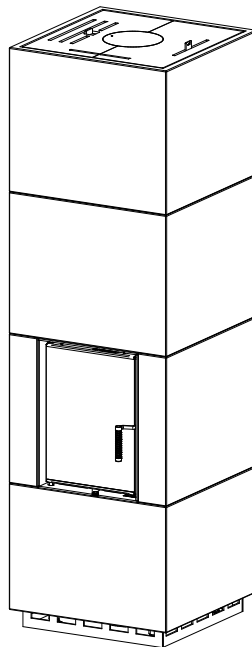


Installatiehandleiding / NL  
**Modulaire haarden BLOX H60&T**

Manuel d'installation / FR  
**Foyers modulaires BLOX H60&T**

Návod na inštaláciu / SK  
**Modulárne krby BLOX H60&T**

Instrukcja instalacji / PL  
**Kominki modułowe BLOX H60&T**



<b>NL</b>	/ Installatiehandleiding Modulaire haarden BLOX H60&T	1
<b>FR</b>	/ Manuel d'installation Foyers modulaires BLOX H60&T	35
<b>SK</b>	/ Návod na inštaláciu Modulárne krby BLOX H60&T	69
<b>PL</b>	/ Instrukcja instalacji Kominki modułowe BLOX H60&T	103

## **Inhoud**

<b>1.</b>	<b>Inleiding</b>	<b>2</b>
<b>2.</b>	<b>Inspectie van het geleverde product</b>	<b>2</b>
<b>3.</b>	<b>Delen van betonconstructie</b>	<b>3</b>
<b>4.</b>	<b>Juiste plaatsing van accumulatiekachel</b>	<b>4</b>
<b>5.</b>	<b>Aansluiting op de schoorsteen</b>	<b>8</b>
<b>6.</b>	<b>Demontage en montage van deur</b>	<b>9</b>
<b>7.</b>	<b>Installatie van optionele onderdelen</b>	<b>10</b>
<b>8.</b>	<b>Instructies voor installatie</b>	<b>12</b>
<b>9.</b>	<b>Installatie</b>	<b>16</b>
<b>10.</b>	<b>Afwerking</b>	<b>29</b>
<b>11.</b>	<b>Bekleding van de verbrandingskamer</b>	<b>30</b>
<b>12.</b>	<b>Technische gegevens</b>	<b>34</b>

# 1. INLEIDING

- Lees de installatiehandleiding grondig door voordat u met de installatie begint.
- De fabrikant is niet aansprakelijk voor schade veroorzaakt door het niet opvolgen van de instructies in deze handleiding en er kan geen garantie worden gegeven.
- De installatie mag alleen worden uitgevoerd door een professioneel gekwalificeerd persoon.
- Er kan letsel en schade aan eigendommen ontstaan als er verkeerd mee wordt omgegaan!
- Het opvolgen van deze instructies en een vakkundige installatie garanderen een energiezuinige en milieuvriendelijke werking.
- Bij het installeren van het apparaat moeten alle lokale regels en voorschriften met betrekking tot nationale en Europese normen worden nageleefd.
- Bewaar deze installatiehandleiding na het lezen.
- Raadpleeg de gebruiksaanwijzing voor informatie over de garantie.

## 1.1 Installatiehandleiding

Deze handleiding is bedoeld om het product op een manier te installeren die geen schade of letsel veroorzaakt. Voer de installatie achtereenvolgens uit in de volgorde van de hoofdstukken. De hoofdstukken zijn zo ingedeeld dat de installatie van het product zo efficiënt mogelijk verloopt.



- De gemarkeerde informatie benadrukt mogelijke risico's en hoe deze te vermijden, dus volg deze altijd op.

- Pictogrammen geven mogelijke risico's aan of welke beschermingsmiddelen je moet gebruiken.

**Hoge temperatuur**



**Elektrische stroom**



**Explosie**



**Beschermende bril**



**Beschermende handschoenen**

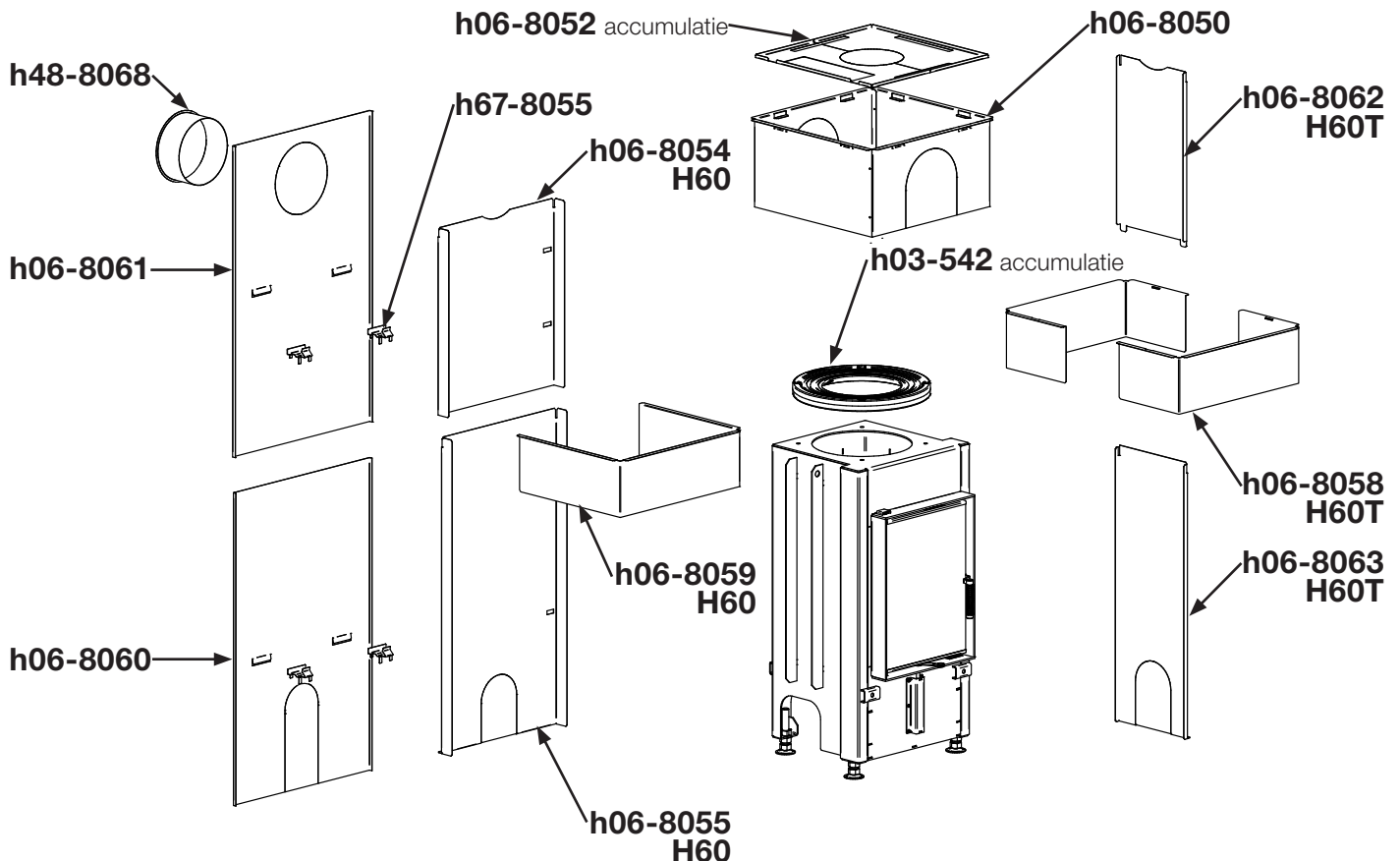


# 2. INSPECTIE VAN HET GELEVERDE PRODUCT

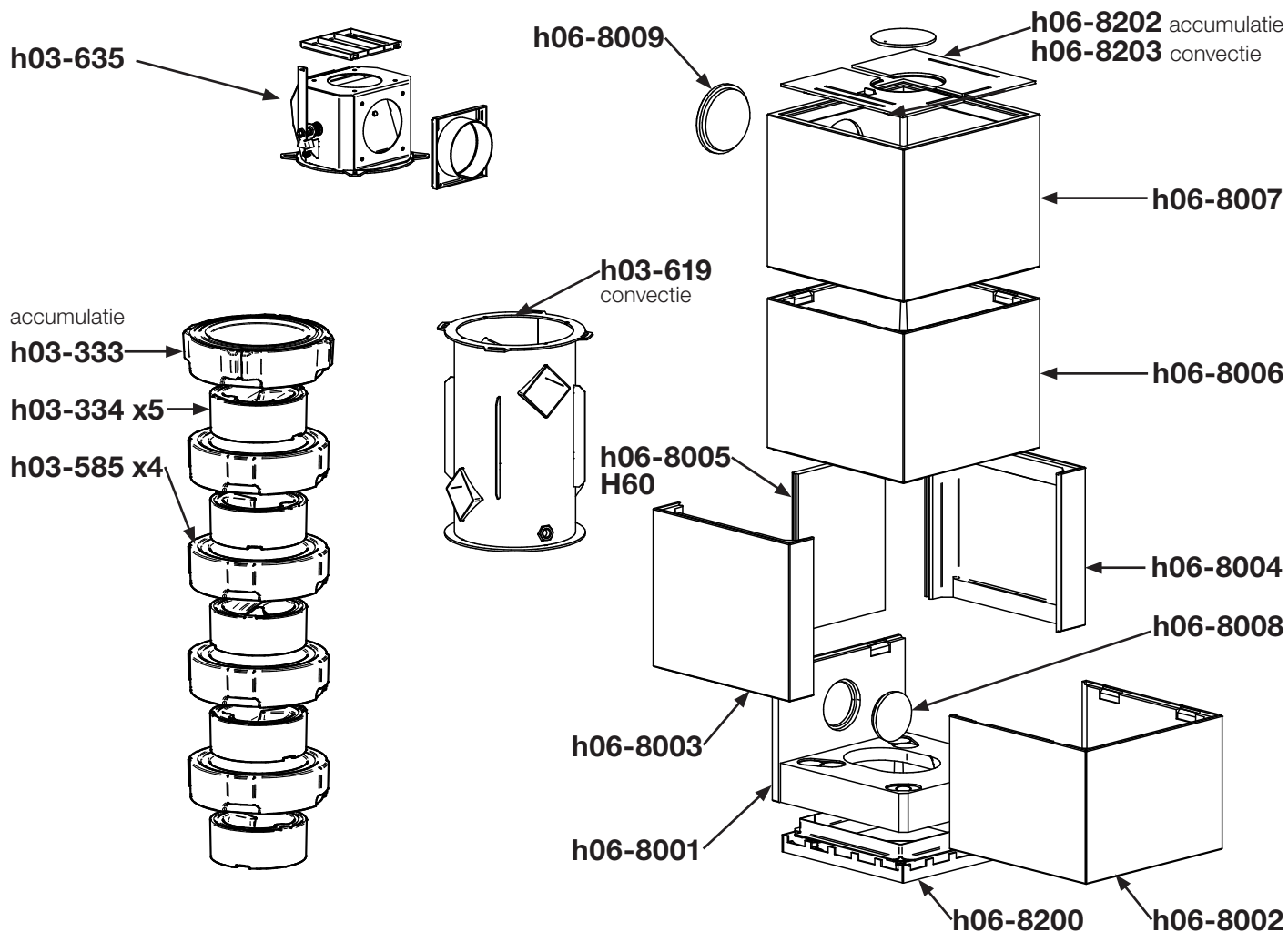
Controleer onmiddellijk na ontvangst van uw zending of:

- de zending niet zichtbaar beschadigd is door transport
- of alle bewegende delen en mechanismen functioneren
- of de zending compleet is en het volgende bevat:
  - betonconstructiedelen
  - accumulatie van warmtewisselaar
  - stalen lasstuk van rookafvoer
  - platen van thermische afscherming
  - lijm en vulmiddel
  - installatie- en bedieningshandleiding
  - garantiebewijs

Meld gebreken of onregelmatigheden in de levering onmiddellijk aan je leverancier.







### 3. DELEN VAN BETONCONSTRUCTIE

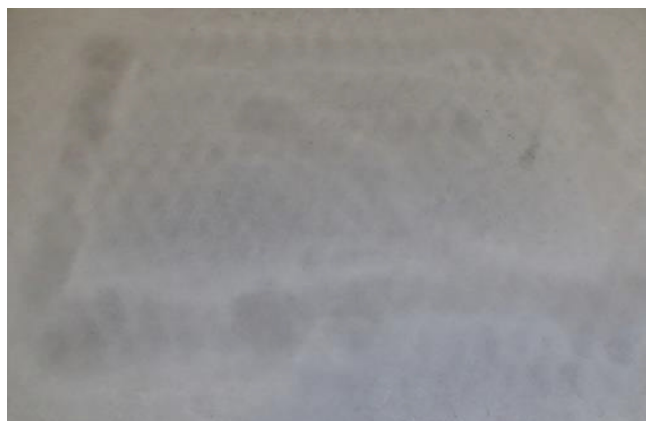
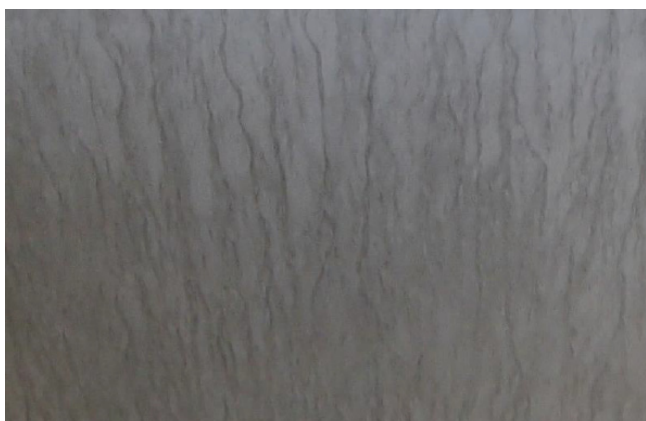
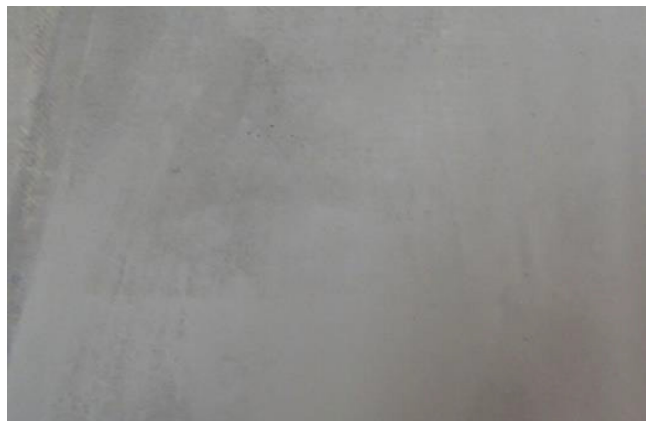
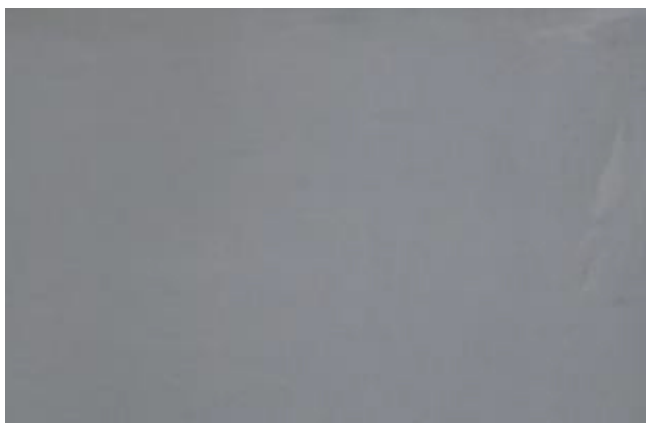
Het oppervlak van sierbeton is meestal ongelijkmatig gekleurd en kan haarscheurtjes bevatten, die niet onder de garantie vallen. Eventuele kleine beschadigingen kunnen worden gerepareerd met het meegeleverde vulmiddel.



**De betonnen behuizing is bedoeld voor oppervlaktebehandeling.**

Voer de oppervlaktebehandeling uit nadat de lijm is uitgehard en eventueel resterend vocht is verwijderd. Gebruik Hoxter betoncoating voor een uniform betonuiterlijk. Coatings voor verwarmde muren, zoals die van Ortnor, kunnen ook worden gebruikt voor oppervlaktebehandeling – breng ze aan volgens de instructies van de fabrikant.

Veel voorkomende oppervlakteverschijnselen van betonnen delen die niet onder een garantieclaim vallen.



### 3.1 Vulstof

Meng de benodigde hoeveelheid vulpoeder met water tot een plastische consistentie en breng dit aan met een spons of spatel en laat het drogen.

## 4. JUISTE PLAATSING VAN ACCUMULATIEKACHEL

Bij het kiezen van de juiste locatie voor de accumulatiekachel moet rekening worden gehouden met de volgende vereisten:

- De installatieplaats van de modulaire haard moet worden goedgekeurd door de bouwtoezichthouder (meester-schoorsteenveger).
- De modulaire haard moet worden voorzien van voldoende toevoer van buitenlucht. Voor het verbranden van 1 kg hout is ongeveer 12 m<sup>3</sup> lucht nodig.
- Er moet rekening worden gehouden met minimumafstanden tot muren en vloeren en tot elektriciteitskabels en brandbare materialen in muren en plafonds, zoals houten balken.
- Het apparaat moet op een vlakke vloer met voldoende draagvermogen worden geplaatst.
- Het apparaat mag niet in volgende kamers worden geplaatst:
  - waar er geen externe luchttoevoer is voor de verbranding
  - waar ontvlambare en explosieve stoffen of mengsels worden verwerkt, opgeslagen of vervaardigd
  - waar afgezogen lucht een onderdruk creëert ten opzichte van de buitenomgeving (ventilatoren, afzuigkappen, ventilatie- of verwarmingsapparatuur, afzuigluchtdrogers, enz.).

## 4.1 Veilige afstanden tot de modulaire haard H60

Afstanden tot muren worden bepaald door het type muurwerk.

Isoleer de muurdoorgang voor de schoorsteen met een geschikt materiaal van voldoende dikte volgens de normen.

- wand van onbrandbaar materiaal met externe thermische afscherming

- vanaf de zijkant - min. 0 mm
- vanaf de achterkant - min. 0 mm

- wand van onbrandbaar materiaal zonder externe thermische afscherming

- vanaf de zijkant - min. 100 mm
- vanaf de achterkant - min. 20 mm

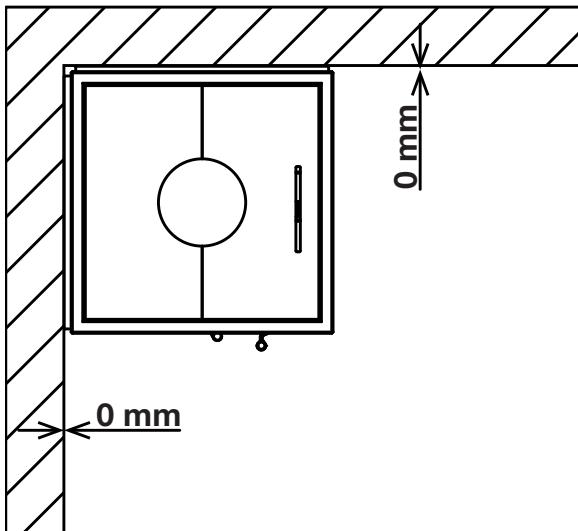
- wand van brandbaar materiaal met externe thermische afscherming

- vanaf de zijkant - min. 50 mm en min. 300 mm voor het glasoppervlak
- vanaf de achterkant - min. 20 mm

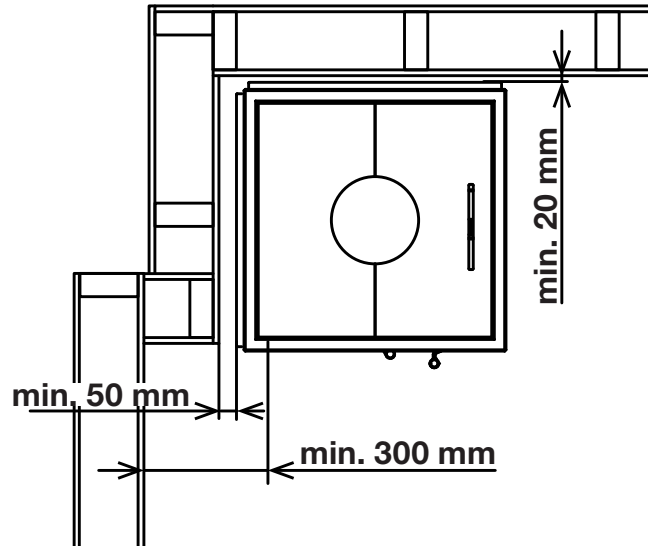
- wand van brandbaar materiaal zonder externe thermische afscherming

- vanaf de zijkant - min. 300 mm
- vanaf de achterkant - min. 100 mm

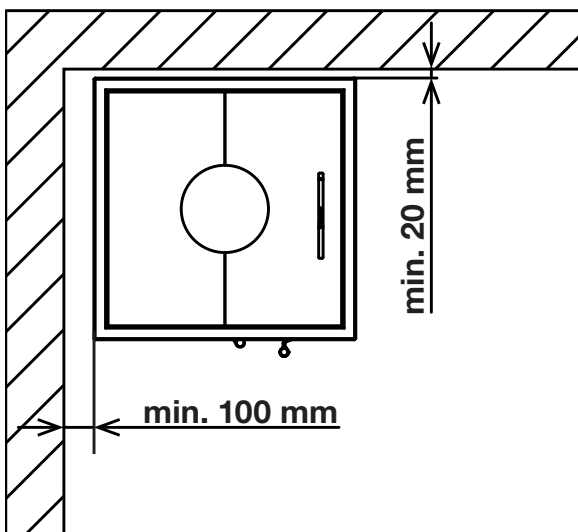
**Wand van onbrandbaar materiaal  
met externe thermische afscherming**



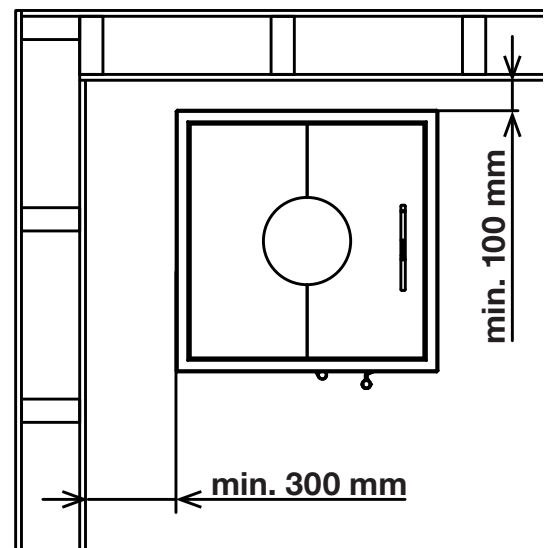
**Wand van brandbaar materiaal  
met externe thermische afscherming**



**zonder externe thermische afscherming**



**zonder externe thermische afscherming**



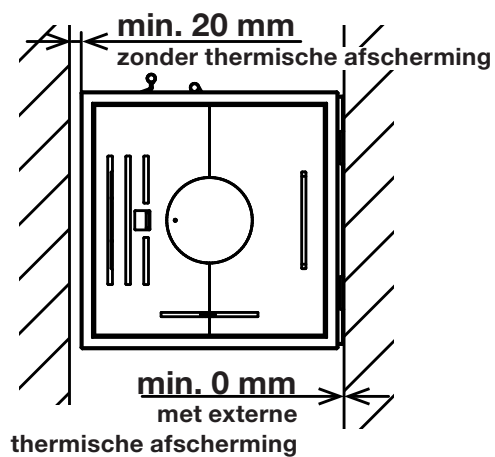
## 4.2 Veilige afstanden tot de modulaire haard H60T

Afstanden tot muren worden bepaald door het type muurwerk.

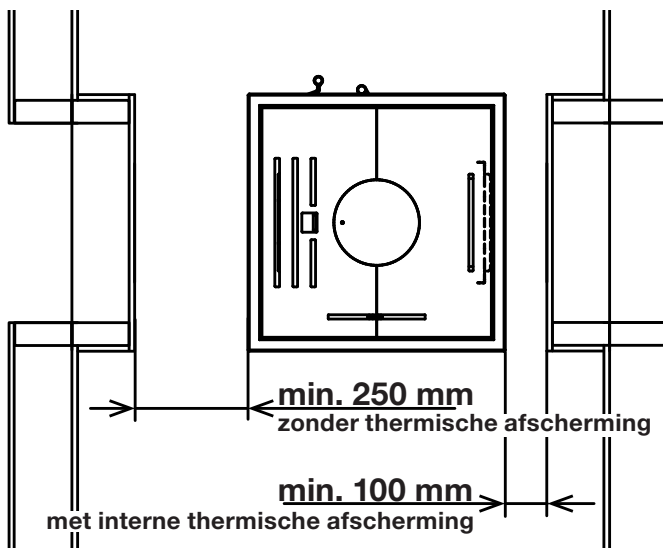
Isoleer de muurdoorgang voor de schoorsteen met een geschikt materiaal van voldoende dikte volgens de normen.

- wand van onbrandbaar materiaal zonder thermische afscherming
  - vanaf de zijkant - min. 20 mm
- wand van onbrandbaar materiaal met externe thermische afscherming
  - vanaf de zijkant - min. 0 mm
- wand van brandbaar materiaal zonder thermische afscherming
  - vanaf de zijkant - min. 250 mm en min. 300 mm voor het glasoppervlak
- wand van brandbaar materiaal met interne thermische afscherming
  - vanaf de zijkant - min. 100 mm en min. 300 mm voor het glasoppervlak
- wand van brandbaar materiaal met interne en externe thermische afscherming
  - vanaf de zijkant - min. 20 mm en min. 300 mm voor het glasoppervlak

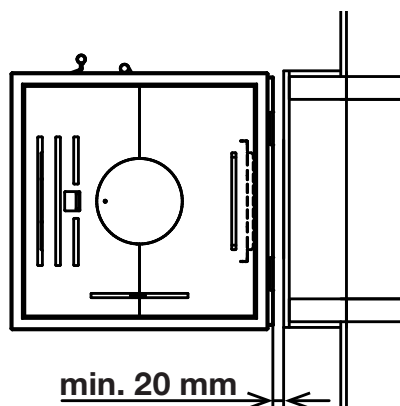
**Wand van onbrandbaar materiaal**



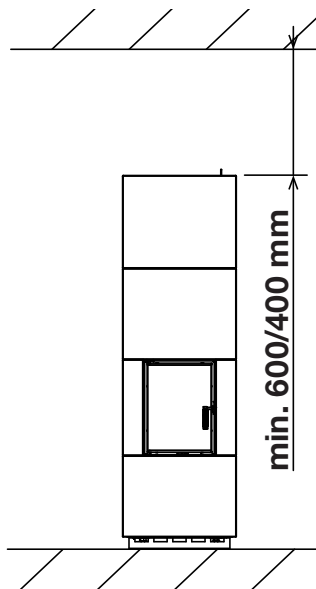
**Wand van brandbaar materiaal**



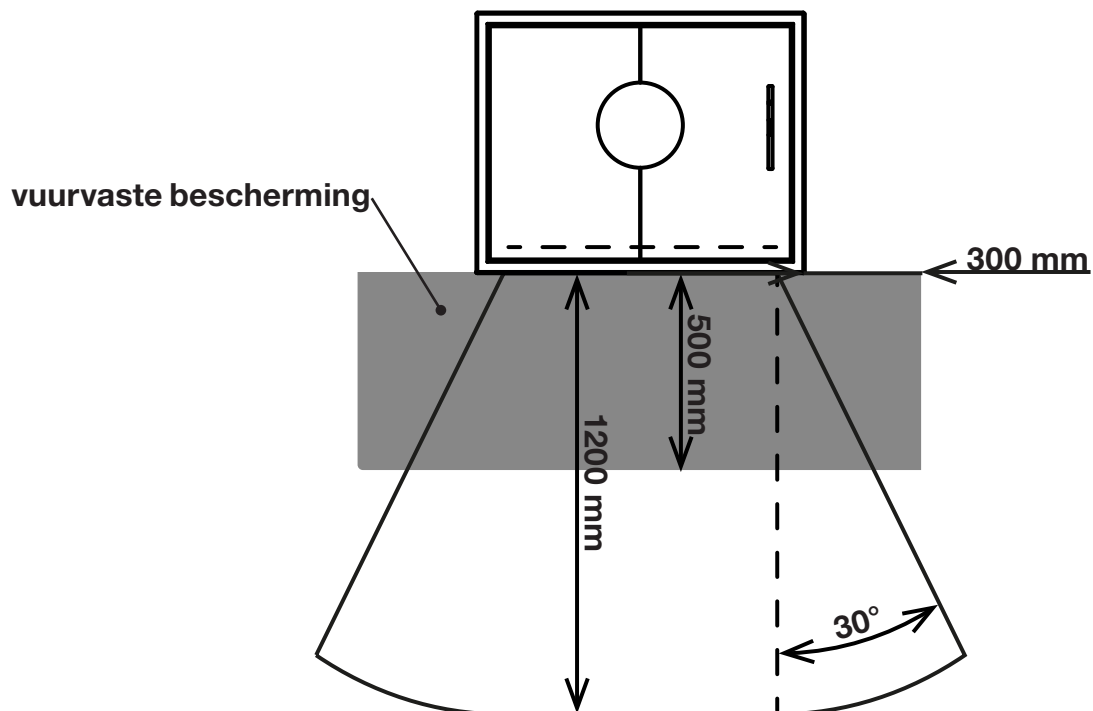
**met interne en externe thermische afscherming**



De toegestane minimumhoogte boven de modulaire haard tot het plafond van brandbaar materiaal is 600 mm en tot het plafond van onbrandbaar materiaal is 400 mm.

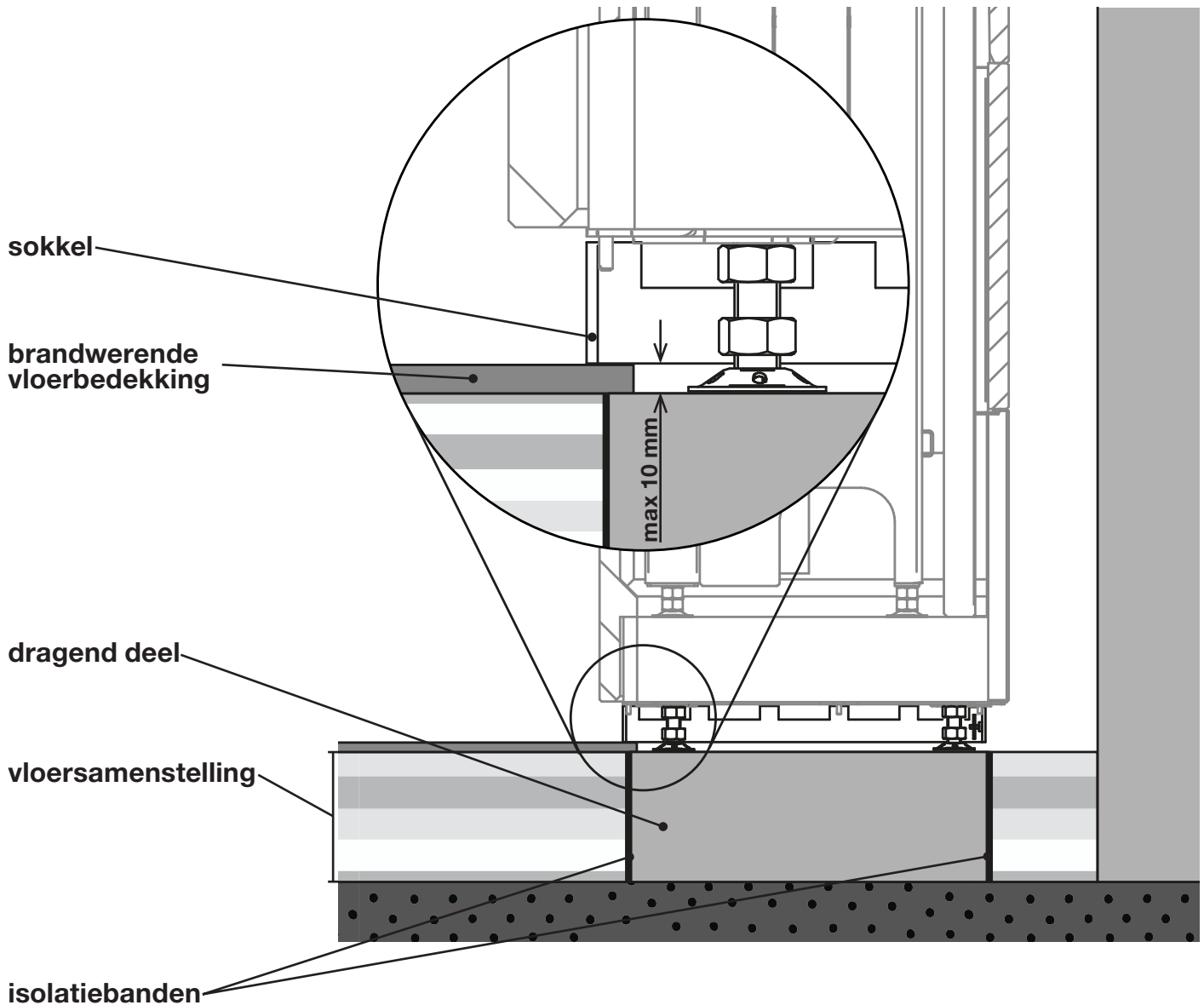


Er moet een afstand van ten minste 1200 mm worden aangehouden tussen de opening naar de verbrandingskamer in de betonconstructie en bouwdelen van brandbaar materiaal of brandbare materialen en meubilair.  
De vloer voor de modulaire haard moet van onbrandbaar materiaal zijn of beschermd worden door een voldoende dikke onbrandbare plaat die tot 500 mm vóór de glasoppervlakken uitsteekt.



### 4.3 Het installeren op de ondergrond van de vloerbedekking

Bij het installeren van een modulaire haard op een dragende vloer en het aanbrengen van de vloerbedekking tot aan de voeten van de standaard, moet rekening worden gehouden met een maximaal hoogteverschil van 10 mm tussen het contactvlak van de voeten en het contactvlak van de sokkel.



## 5. AANSLUITING OP DE SCHOORSTEEN

Voordat u de modulaire haard aansluit op de schoorsteen, moet u de grootte en de staat van de schoorsteen controleren (volgens de relevante lokale bouwvoorschriften en DIN 18160). Bovendien moet de correcte werking van de schoorsteen schriftelijk worden gedocumenteerd in overeenstemming met DIN EN 13384.

Bij het berekenen van de schoorsteen moet rekening worden gehouden met de parameters van de modulaire haard en het feit dat wanneer de deur openstaat (bij het toevoegen van hout), een grotere hoeveelheid lucht en rookgassen veilig moet worden afgevoerd dan bij normaal gebruik.

De afvoer van rookgassen mag niet worden gereduceerd. Meerdere warmtebronnen kunnen alleen worden aangesloten op één schoorsteen als ze zijn uitgerust met een zelfsluitend deurmechanisme en zijn gecertificeerd volgens EN 13229 A1. Vervolgens moet de berekening worden uitgevoerd in overeenstemming met DIN EN 13384, paragraaf 2.

Bij het installeren van het apparaat moeten de normen EN 73 4201, DIN 18160, DIN 18896 of de voorschriften die van toepassing zijn op deze type apparaten in de landen waar ze worden geïnstalleerd, worden nageleefd.

### 5.1 Verbindingsstuk / rookafvoerkanaal

De verbindingsstukken moeten worden gedimensioneerd volgens DIN EN 13384. Als verbindingsstuk tussen de modulaire haard en de schoorsteen mag alleen een stalen pijp (rookafvoerkanaal) worden gebruikt die voor dit doel is ontworpen en voorzien is van het CE-keurmerk (minimale wanddikte is 2 mm, 1 mm voor roestvast austenitisch staal).

Als de schoorsteendruk te hoog is (meer dan 20 Pa) als de modulaire haard in werking is, raden we aan een schoorsteen smookklep te installeren. In dit geval is het noodzakelijk om ervoor te zorgen:

- dat de klep niet spontaan sluit.
- dat de klep gemakkelijk en duidelijk te bedienen is en dat de standen "dicht" en "open" erop zijn aangegeven.
- dat de klep openingen in de dwarsdoorsnede heeft die in totaal ten minste 3 % van de totale doorsnede van de klep uitmaken, maar niet minder dan 20 cm<sup>2</sup>.

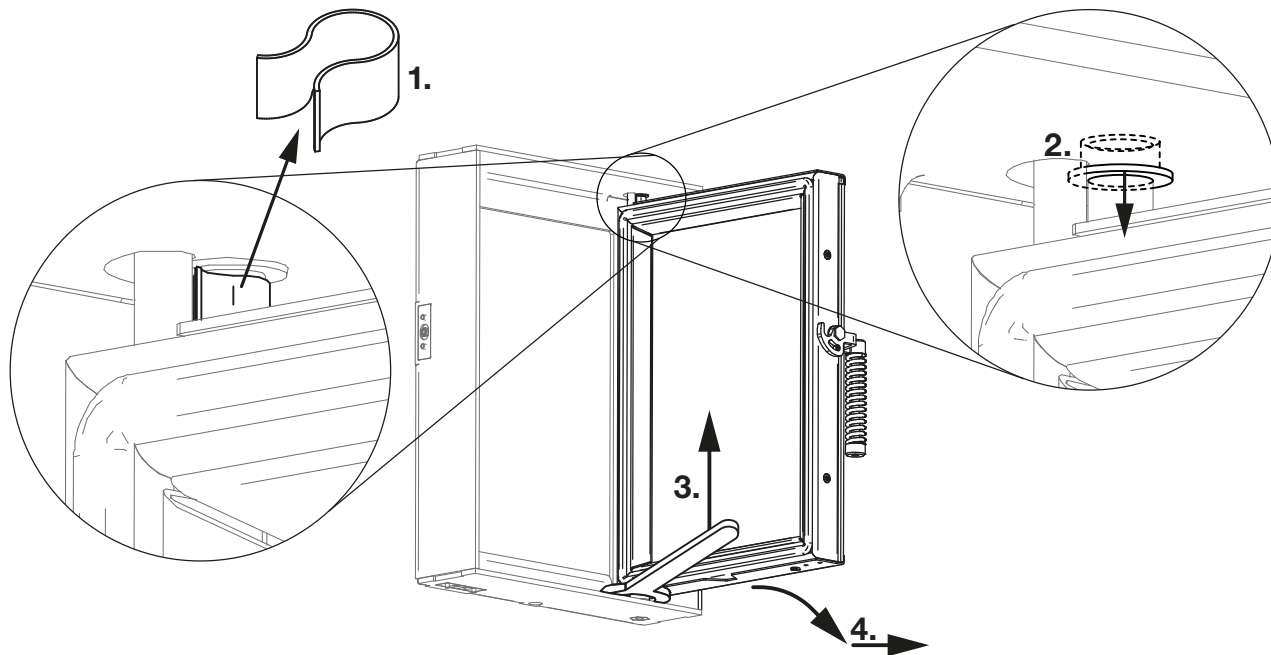
## 6. DEMONTAGE EN MONTAGE VAN DEUR



Het wordt aanbevolen om de deur te demonteren voordat je begint met bouwen om mogelijke schade te voorkomen.

1. Verwijder de grendel op de bovenste pen van de deur. Om de grendel te verwijderen, gebruikt u een geschikt gereedschap (platte schroevendraaier) aan één uiteinde van de grendel en duwt u deze naar buiten.
2. Trek met een platte schroevendraaier de bus zo laag mogelijk op de bovenste pen.
3. Plaats de steeksleutel nr. 17 op het onderste scharnier en til de deur omhoog.
4. Zodra het onderste scharnier vrij komt van het frame, schuif de onderkant van de deur naar je toe en schuif vervolgens de deur met een neerwaartse beweging uit het bovenste scharnier.

Om de deur opnieuw te installeren, moet u de procedure in omgekeerde volgorde uitvoeren.



### 6.1 De deur sluiten

In de fabriek kunnen twee manieren om de deur te sluiten worden geselecteerd:

- deur zonder zelfsluiting
- zelfsluitende deur

Deuren zonder zelfsluiting kunnen niet worden gebruikt voor meerdere aansluitingen op de schoorsteen.

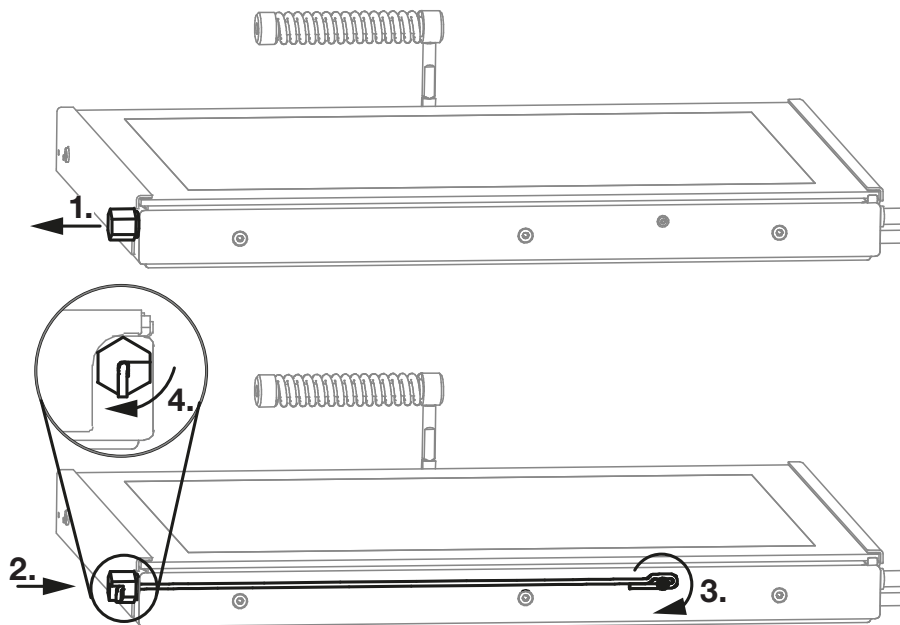
Als het nodig is om de accumulatiekachel aan te sluiten op een meervoudig schoorsteenkanaal, is het noodzakelijk om een berekening uit te voeren volgens DIN EN 13384 en de zelfsluitende deurvariant te gebruiken.

Als de deur niet is geproduceerd als zelfsluitend, moet een montageset voor zelfsluiting worden gebruikt. Ga als volgt te werk:

Demonteer de deur.

1. Verwijder de onderste scharnierpen.
2. Steek de veerdraad met de pin in de opening op de plaats van de oorspronkelijke pin.
3. Zet het oog van de veerdraad vast met een schroef.
4. Zet de sleutel nr. 17 op de onderste pen en draai het naar de verbrandingskamer toe, waardoor de veerdraad op spanning komt.

Plaats de deur terug in het frame en zet het bovenste scharnier vast.



## 7. INSTALLATIE VAN OPTIONELE ONDERDELEN

De volgende informatie beschrijft hoe je de optionele Hoxter accessoires installeert.



**Installeer de accessoires op de inbouwhaard in de voorbereidende fase, latere installatie van de componenten is niet mogelijk.**

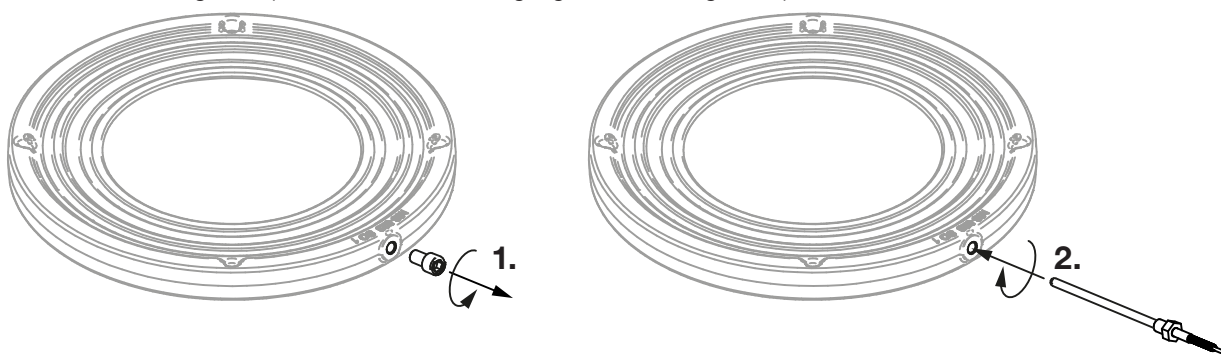
### 7.1 Rookgastemperatuursensor voor accumuliewerking

De modulaire haard kan worden uitgerust met een rookgastemperatuursensor in het geval van accumuliewerking naar de reductie.

Voor een correcte werking van de rookgastemperatuursensor moet u ervoor zorgen dat de connector perfect is aangesloten op de connector van de regelunit. De kabel en connector van de rookgastemperatuursensor mogen niet gespannen zijn en er moet een ruimte van 20 cm in de betonconstructie worden vrijgelaten voor een betere manipulatie.

De meetnauwkeurigheid van de rookgastemperatuursensor moet worden gecontroleerd met de intervallen die zijn opgegeven in de documentatie van de fabrikant van het apparaat.

1. Draai de schroef los die de ingang voor de rookgastemperatuursensor afsluit.
2. Schroef de rookgastemperatuursensor in de ingang voor de rookgastemperatuursensor.



### 7.2 Rookgastemperatuursensor voor convectiewerking

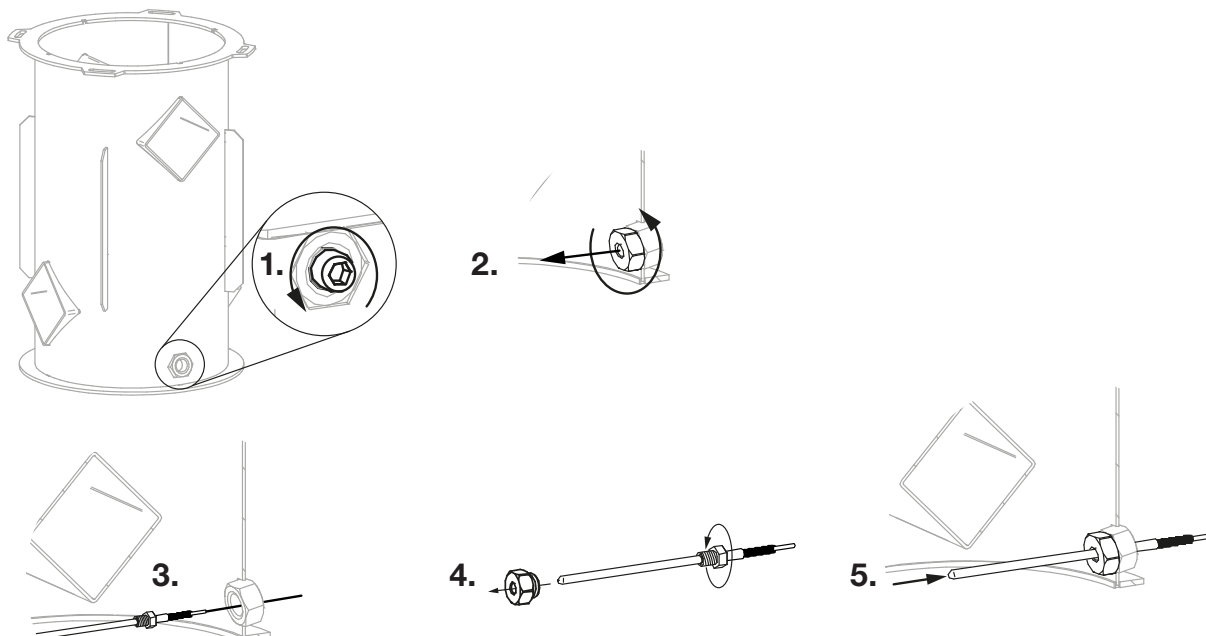
De modulaire haard kan worden uitgerust met een rookgastemperatuursensor, in geval van convectie in de warmtewisselaar.

Voor een correcte werking van de rookgastemperatuursensor moet u ervoor zorgen dat de connector perfect is aangesloten op de connector van de regelunit. De kabel en connector van de rookgastemperatuursensor mogen niet gespannen zijn en er moet een ruimte van 20 cm in de betonconstructie worden vrijgelaten voor een betere manipulatie.

De meetnauwkeurigheid van de rookgastemperatuursensor moet worden gecontroleerd met de intervallen die zijn opgegeven in de documentatie van de fabrikant van het apparaat.

1. Draai de schroef los die de ingang voor de rookgastemperatuursensor afsluit.
2. Schroef de houder van de rookgastemperatuursensor los van de binnenkant van de warmtewisselaar.
3. Schuif de rookgastemperatuursensor door de rookgassensorinlaat in de warmtewisselaar.
4. Schroef de sensor in de houder voor de rookgastemperatuursensor.
5. Schroef de houder met de sensor van binnenuit terug in de warmtewisselaar.





### 7.3 Deursensor

De kabel en de connector van de deursensor mogen niet gespannen zijn en er moet een ruimte van 20 cm in de omhulsel worden vrijgelaten voor een betere manipulatie.

Bevestigingsprocedure voor de deursensor:

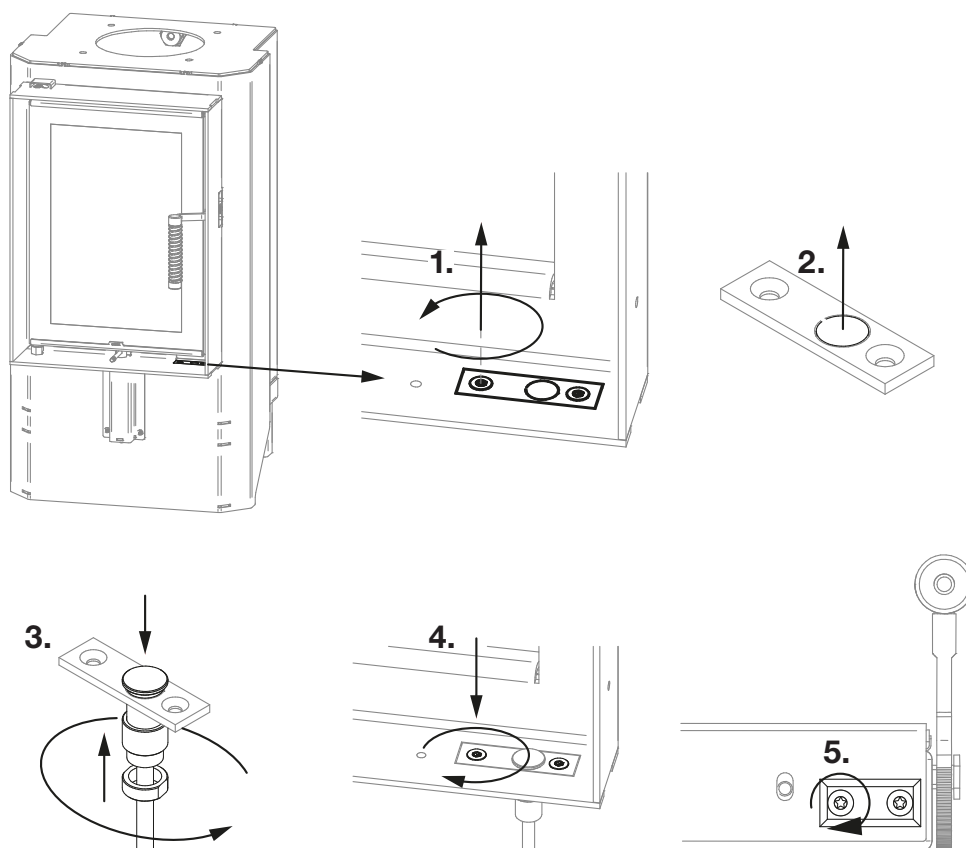
1. Draai de schroeven in de stalen beugel los. Koppel de connector van de deursensor los.
2. Breek het brandstuk op de beugel uit.
3. Duw de sensor door het gat in de beugel en zet hem vast met het begrenzingsgrolletje en de moer. Schroef de connector weer vast.
4. Bevestig de stalen beugel met de sensor weer op de daarvoor bestemde plaats in het deurframe.
5. Bevestig het tegenstuk met de magneet aan de onderkant van de deur en schroef het vast.

Plaats een begrenzingsrolletje onder de sensor om hem dichterbij het tegenstuk te brengen.

Als het verwarmingselement een vuldeur achteraan heeft, kunnen twee deursensoren worden gebruikt.



**De sensor en het tegenstuk moeten op dezelfde as worden geplaatst op een afstand van 2-12 mm van elkaar. De sensor en het tegenstuk mogen elkaar niet raken.**



## 8. INSTRUCTIES VOOR INSTALLATIE

### 8.1 Luchttoevoer voor verbranding

Modulaire haarden mogen alleen worden gebruikt in ruimtes waar voldoende externe luchttoevoer is voor de verbranding.

- Afzuigapparaten (bijv. ventilatieapparaten, afzuigkappen) die in dezelfde ruimte als de modulaire haard worden gebruikt, kunnen problemen veroorzaken met de luchttoevoer naar de modulaire haard. In dit geval moet ervoor worden gezorgd dat er geen onderdruk ontstaat in de ruimte ten opzichte van de buitenomgeving.
- Voor een probleemloze werking is het noodzakelijk om een geschikte luchttoevoerleiding te voorzien naar het aansluitstuk onderaan de modulaire haard:
  - We raden aan om de kortst mogelijke route voor de luchttoevoer te gebruiken en de richting van de leiding zo min mogelijk te veranderen.
  - Gebruik de werkdiagrammen (zie de TR-OL regels voor kacheltechnici) om de doorsnede van de luchttoevoerleiding te bepalen.
  - De luchttoevoerleiding moet gemaakt zijn van onbrandbaar, vormvast materiaal.
  - Door de luchttoevoerleiding te isoleren voorkomt je condensvorming.

### 8.2 De luchttoevoer voorbereiden

Het aansluitstuk voor het aansluiten van de flexibele slang voor verbrandingsluchttoevoer heeft een diameter van 125 mm en wordt in de fabriek aan de achterkant van de haard inzet geplaatst.

Opties verbrandingsluchttoevoer:

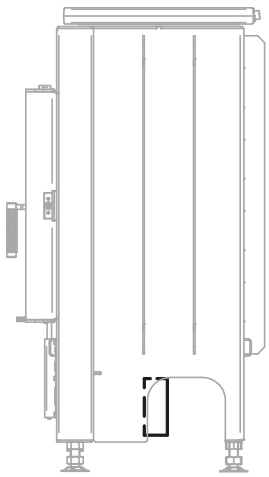
#### H60

- A** Vanaf de achterkant – Aansluiting via het betonnen basisdeel – geen aanpassing nodig.
- B** Vanaf de onderkant – Er is een opening met een diameter van 150 mm in de vloer nodig. De extra ruimte kan worden gebruikt om kabels te leggen voor de automatische verbrandingsregeling. De achterste opening in het betondeel moet worden afgesloten met een betondeksel.

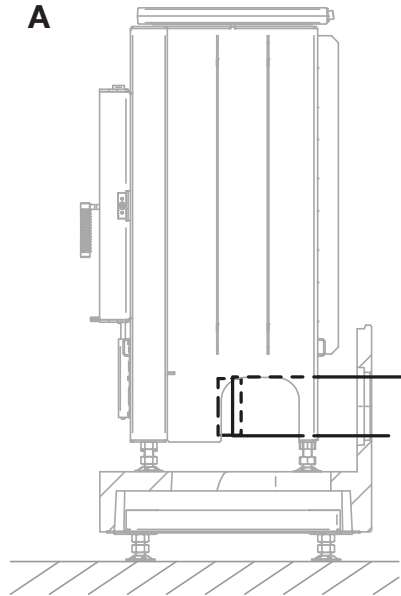
#### H60T

- A** Vanaf de zijkant – Plaats het aansluitstuk op de haard inzet aan de gewenste kant, sluit de ongebruikte openingen af met deksels.  
Aansluiting via het basisdeel zonder dat er aanpassingen nodig zijn.
- B** Vanaf de onderkant – Er is een opening met een diameter van 150 mm in de vloer nodig. De extra ruimte kan worden gebruikt om kabels te leggen voor de automatische verbrandingsregeling. Plaats het aansluitstuk op de haard inzet vanaf de onderkant en sluit de zijopeningen af met deksels.  
De achterste opening in het betondeel moet worden afgesloten met een betondeksel.

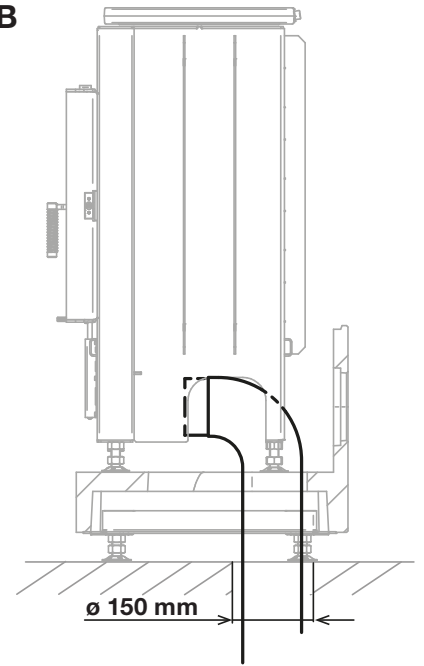
# H60



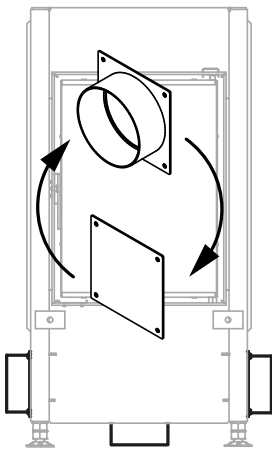
**A**



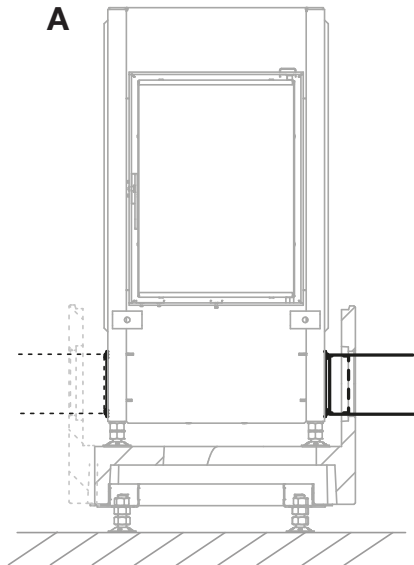
**B**



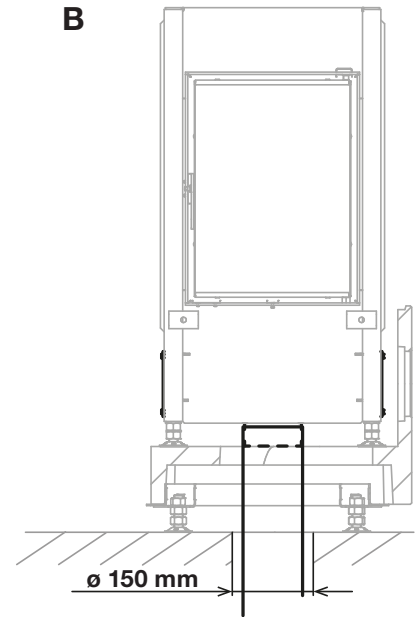
# H60T



**A**



**B**

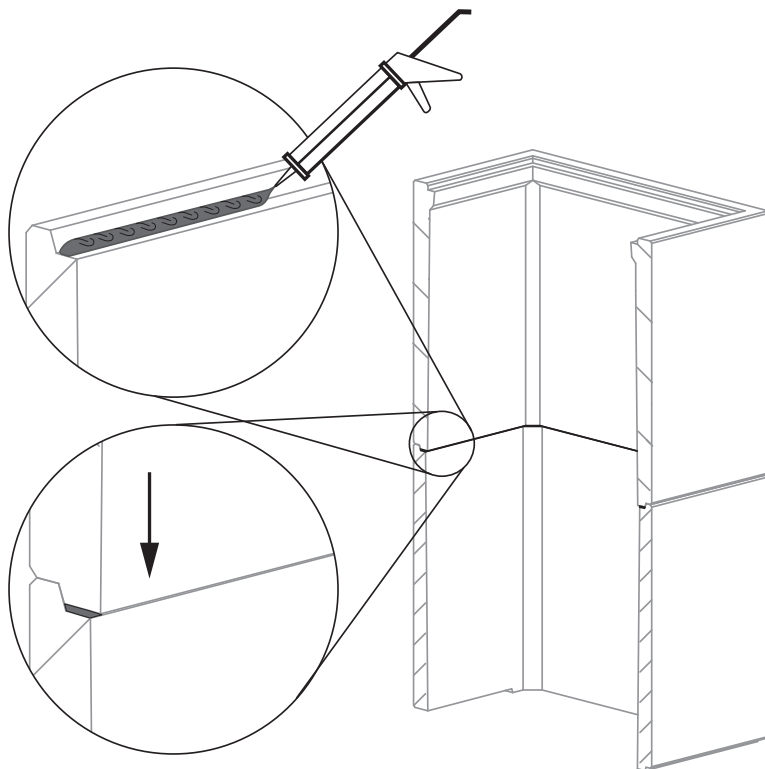


### 8.3 Lijmen van delen van de betonconstructie

De afzonderlijke delen van de betonconstructie worden aan elkaar gelijmd met de bijgevoegde lijm. Breng deze lijm aan op schone (meestal) horizontale oppervlakken aan de binnenkant van betonnen onderdelen die voor dit doel zijn bedoeld. Breng de lijm in een dikkere laag aan om de ruimte tussen de betondelen op te vullen. Verwijder overtollige lijm en maak schoon. Reinig het gereedschap onmiddellijk met water.



Als de installatie is voltooid, hardt u de lijm uit door de temperatuur geleidelijk te verhogen.



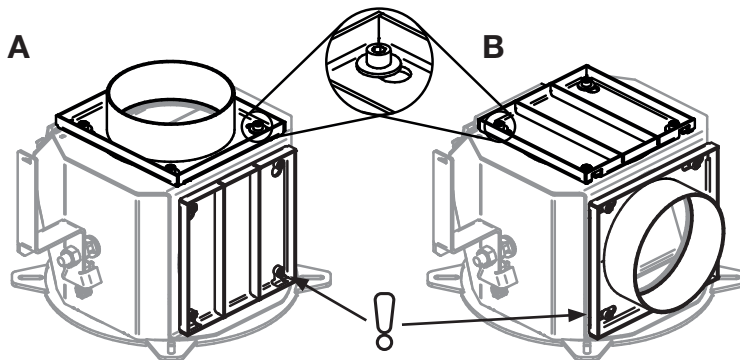
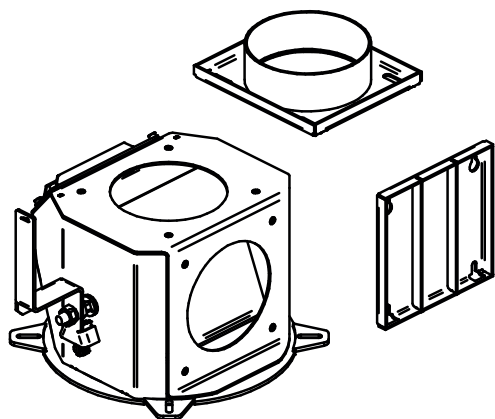
### 8.4 Rookafvoer van een modulaire haard

Het rookafvoersysteem van de modulaire haard bestaat uit een plaatstalen rookafvoer, een aansluitstuk van rookafvoer en een deksel van rookafvoer.

Aan de voorkant van de plaatstalen rookafvoer bevindt zich een afdekking voor het servicegat. Het aansluitstuk van rookafvoer heeft een diameter van 180 mm.

Er zijn twee manieren om de rookafvoer aan te sluiten op de modulaire haard:

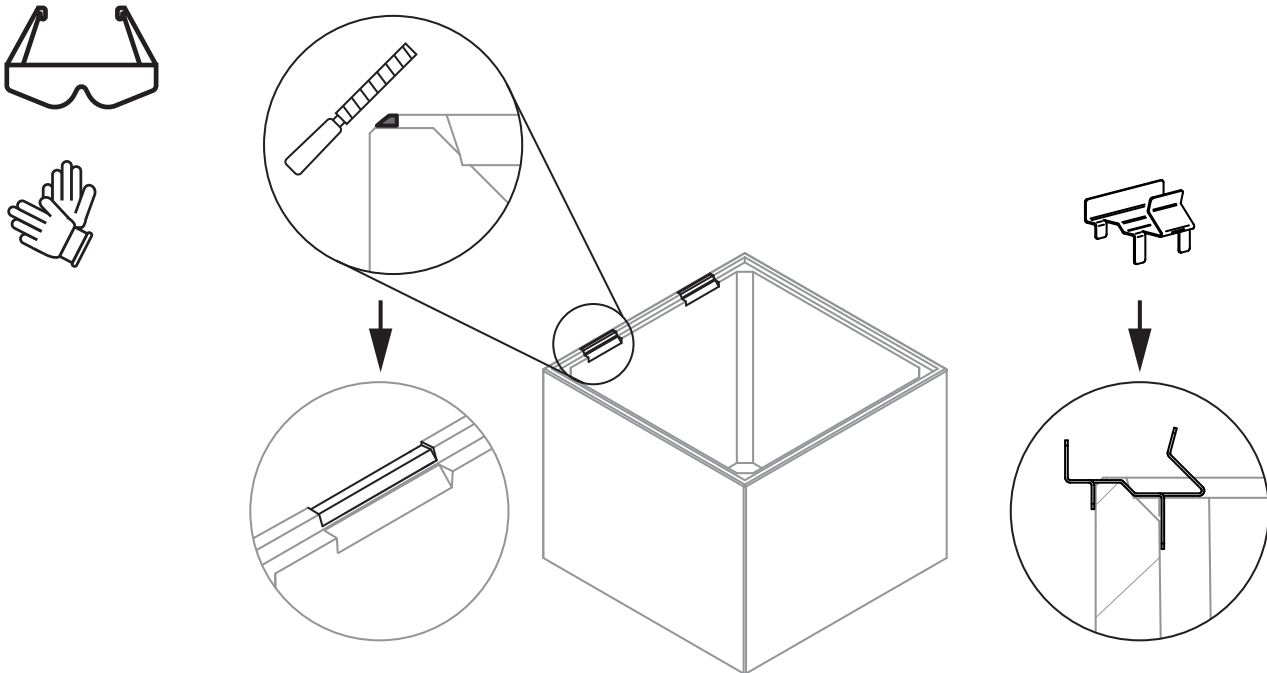
- A** Bovenop de betonnen constructie
  - installeer het aansluitstuk bovenop de plaatstalen rookafvoer
  - sluit de achterste opening met de afdekking zodat de **afdekking van bovenaf naar binnen schuift**
- B** Vanaf de achterkant van de betonconstructie
  - sluit de bovenste opening af met een deksel
  - schroef het aansluitstuk zo vast dat **de groeven zijdelingse beweging mogelijk maken**



## 8.5 Gebruik van externe thermische afscherming

Externe thermische afscherming is een optioneel accessoire. Voor de modulaire haard H60 kan de thermische afscherming aan de achterkant en zijkanten worden gebruikt. Afhankelijk van de locatie vermindert het de straling naar achteren of opzij van de betonconstructie en verkleint het dus de veilige afstand tot de muur. Het externe thermische afscherming wordt opgehangen aan 4 beugels, die worden meegeleverd.

De externe thermische afscherming wordt opgehangen aan beugels die tussen de betonnen delen worden geplaatst. Om de beugel tussen de betonnen delen te kunnen plaatsen, moet een deel van het 2 mm hoge tussenschot op de betreffende delen worden verwijderd op de plaats die bedoeld is voor de beugel.

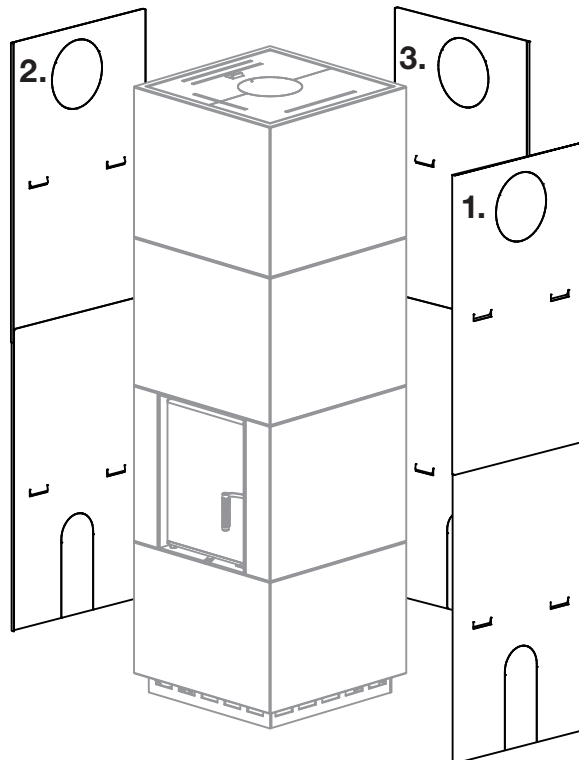


De modulaire haard H60 heeft drie mogelijkheden voor het plaatsen van de externe thermische afscherming:

1. Rechts
2. Links
3. Achter

De modulaire haard H60T heeft twee mogelijkheden voor het plaatsen van de externe thermische afscherming, waarvan ook de verdraaiing van het basisdeel van de betonconstructie afhangt:

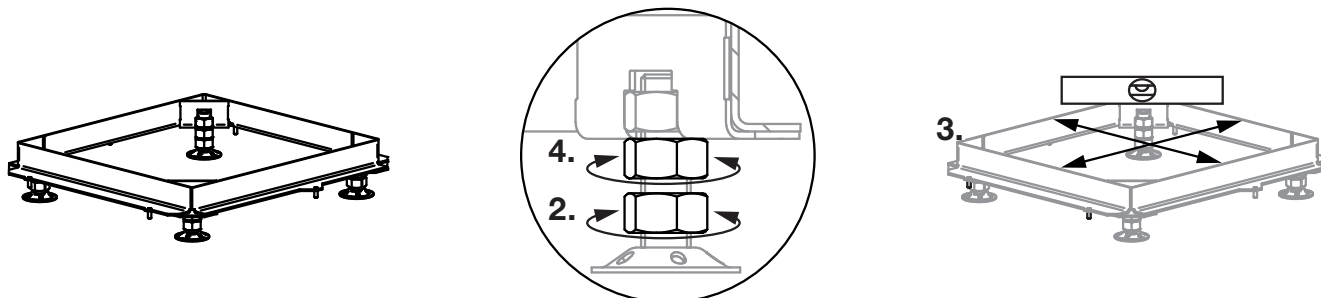
1. Rechts – draai het basisdeel van de betonconstructie met de horizontale verbrandingsluchtinlaat naar rechts
2. Links – draai het basisdeel van de betonconstructie met de horizontale verbrandingsluchtinlaat naar links



## 9. INSTALLATIE

### 9.1 Plaatsen van het onderstel

1. Plaats het onderstel op een vloer met voldoende draagvermogen op de plaats van installatie.
2. Pas de hoogte van het onderstel aan door aan de onderste moeren aan de voet van de poten te draaien. Het verstelbare bereik is 0-10 mm.
3. Controleer de hoogte van het onderstel met een waterpas.
4. Zet de voeten van het onderstel vast met de bovenste moer.



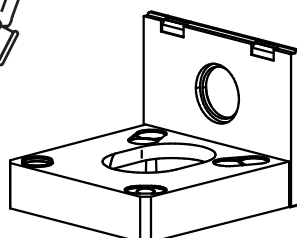
### 9.2 Basisdeel van betonconstructie en haard inzet

Als de verbrandingslucht van onderaf wordt aangevoerd, moet u de flexibele slang door het basisdeel leiden voordat u deze installeert.

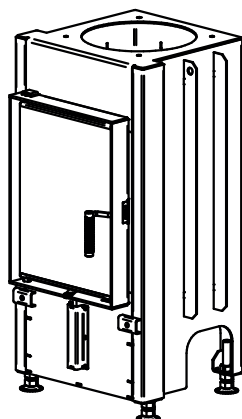
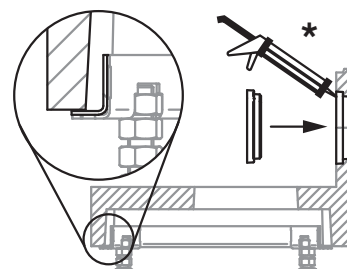
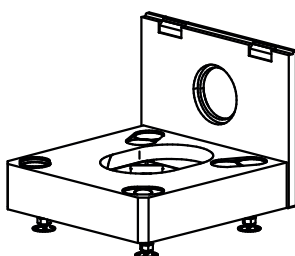
1. Plaats het basisdeel van de betonconstructie op het genivelleerde onderstel.
  - \* Als de verbrandingslucht van onderaf wordt aangevoerd, sluit dan de opening aan de achterkant in het betonblok af met een blinde deksel en lijm.
2. Trek de flexibele verbrandingsluchttoevoerslang door de betreffende opening en zet hem vast met het inzetstuk.
3. Plaats de haard inzet op het basisdeel en pas de hoogte van de inzet aan met de moeren aan de onderkant van de voeten (van de onderkant van de voet tot de onderkant van het afdekkader).
4. Controleer de horizontaliteit van de haard inzet met een waterpas.
5. Zet de voeten van de haard inzet vast met de bovenste moer.



**Bij de oriëntatie van het basisdeel moet rekening worden gehouden met de oriëntatie van de haarddeur, de verbrandingsluchttoevoer, de rookafvoer en de externe thermische afscherming.**

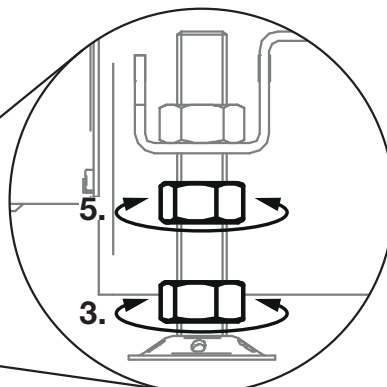
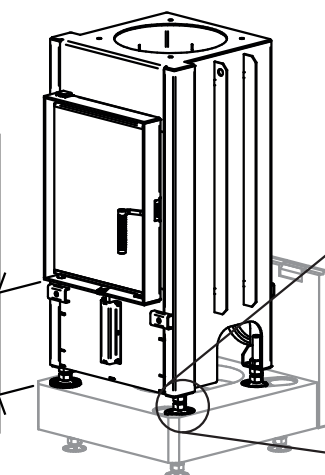


1.



3.

~309 mm



### 9.3 Instellingen controleren

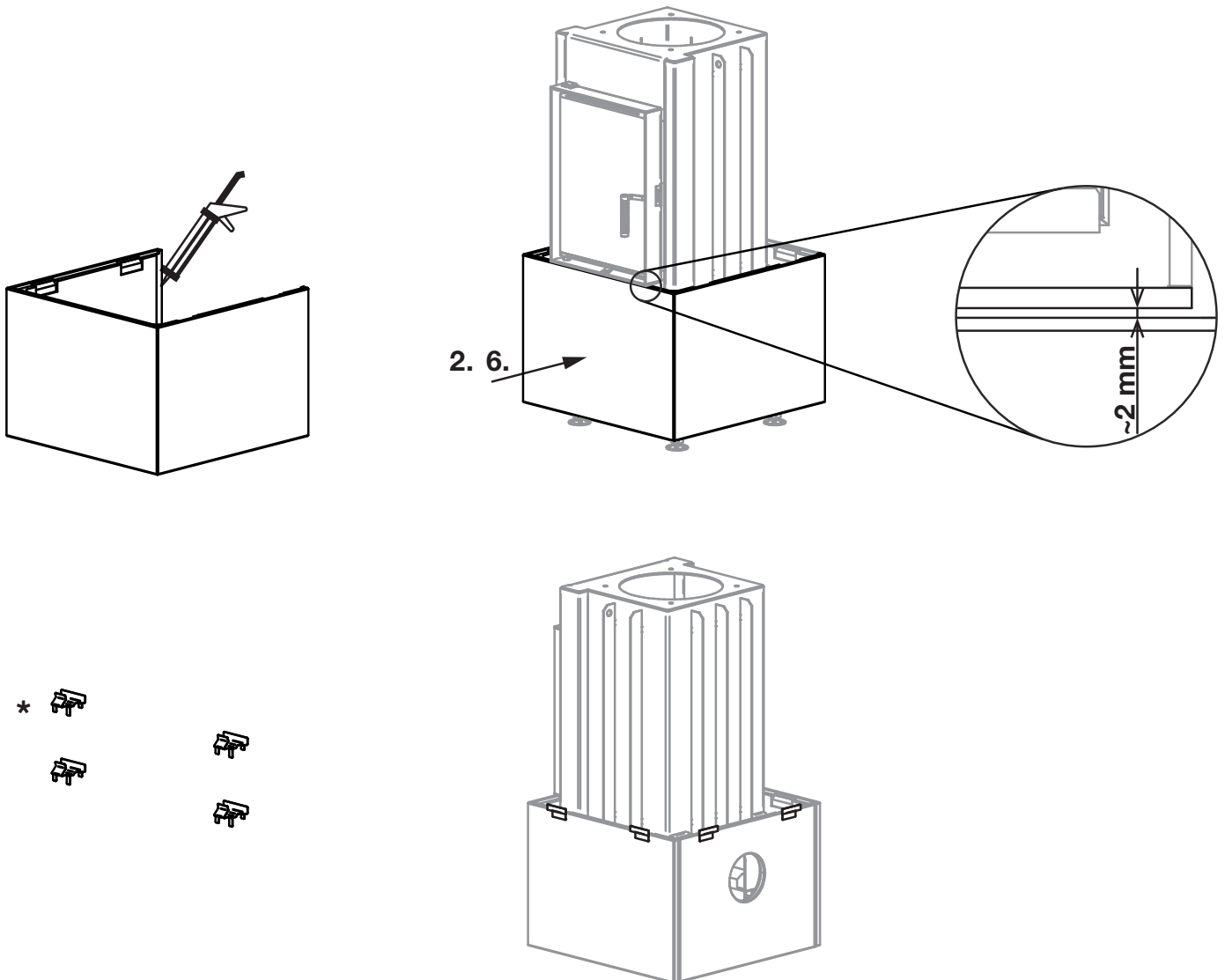
Om de juiste instelling van de haard inzet te controleren, bouw drie rijen betonconstructie op het basisdeel met de haard inzet **zonder lijm te gebruiken**.

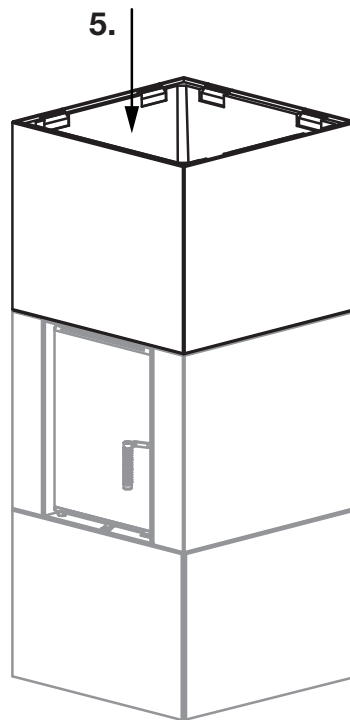
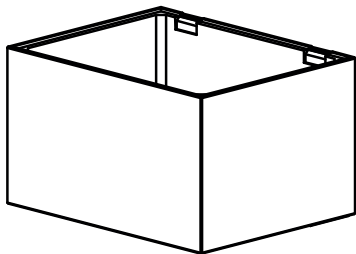
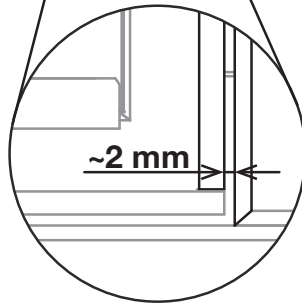
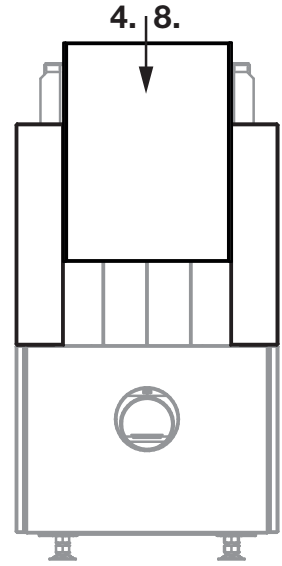
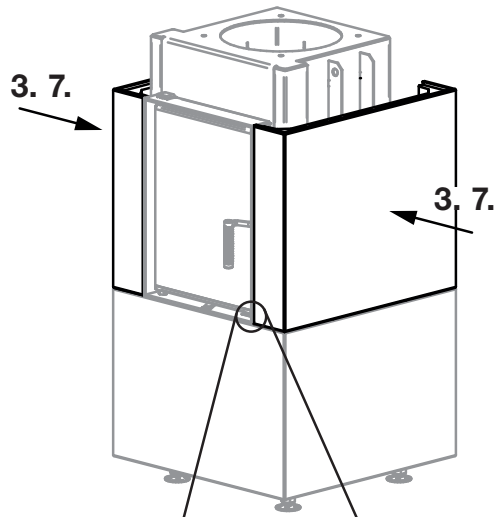
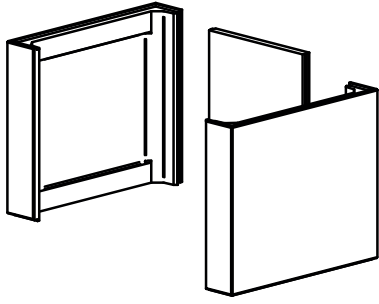
1. Verwijder het tussenstuk uit het voorste deel van de eerste rij.
  2. Schuif het voorste deel van de eerste rij op het onderste deel. Controleer de spleet tussen het voorste deel en de onderrand van het deurframe, die moet gelijk zijn. Zorg ervoor dat er geen spleet is tussen het voorste deel van de eerste rij en het basisdeel.
- \* Als ten minste één van de externe thermische afschermingen wordt gebruikt, plaatst het eerste paar beugels op de aangegeven plaatsen in de eerste rij van de betonconstructie.
3. Plaats de zijdelen van de tweede rij zo dat de verticale groeven op de delen aan de achterkant zitten. De spleet tussen de zijkanen van het deurframe en de betondelen is aan beide zijden gelijk.
  4. Plaats het achterste deel van de tweede rij tussen de zijdelen. De modulaire haard **H60T** heeft dit deel **niet**.
  5. Bouw een derde rij. Controleer de gelijkmatigheid van de spleet boven de bovenrand van het deurframe.

**Pas bij afwijkingen de voet van de haard inzet aan.** Als alles goed is, verwijder dan het derde, tweede en voorste deel van de eerste rij.

### 9.4 Installatie van de delen van de eerste en tweede rij

6. Breng lijm aan op het basisdeel waar het samenkomt met het deel van de eerste rij en installeer het deel. Controleer de spleet tussen de onderrand van het deurframe en de bovenrand van de eerste rij van de betonconstructie.
7. Breng lijm aan op de binnenste horizontale oppervlakken van het deel van de eerste rij en plaats de delen van de tweede rij. Controleer de regelmaat van de spleet en het paralleliteit van de randen.
8. Wanneer u de H60 modulaire haard bouwt, plaatst het achterste deel tussen de zijdelen. De modulaire haard **H60T** heeft dit deel **niet**.







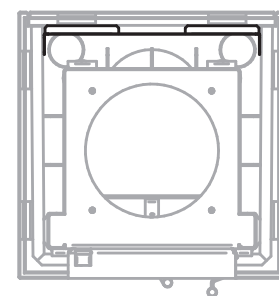
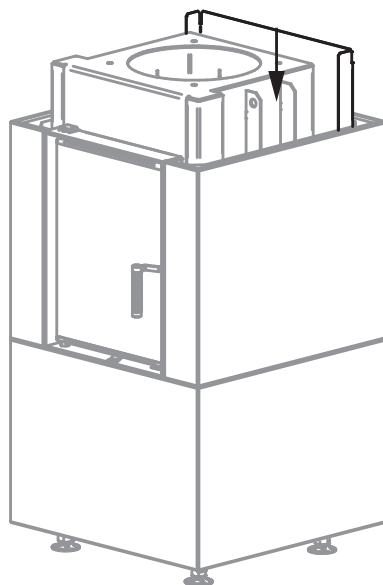
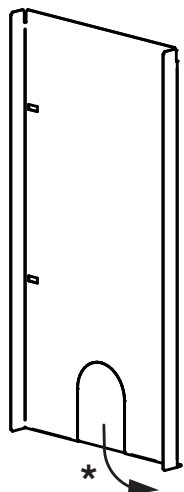
## 9.5 Binnenste bodemafscherming

- Plaats het onderste deel van de binnenste afscherming tussen de haard inzet en de binnenwand van de betonconstructie.
- \* In het geval van verbrandingsluchttoevoer vanaf de achterkant/zijkant, breek het brandstuk op het binnenste afschermingsdeel uit.

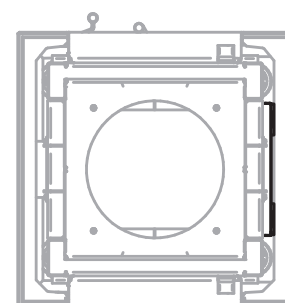
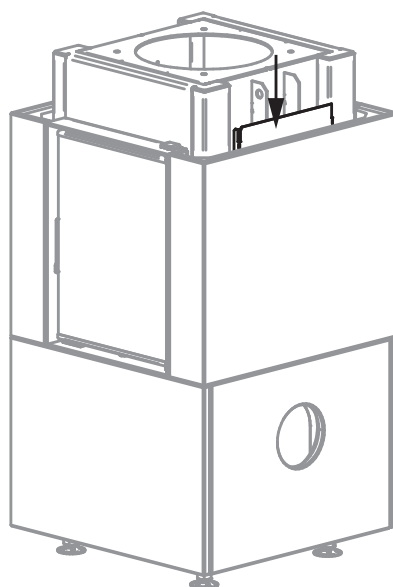


Plaats de binnenste afscherming aan de kant die het dichtst bij de muur van het gebouw is.

### H60

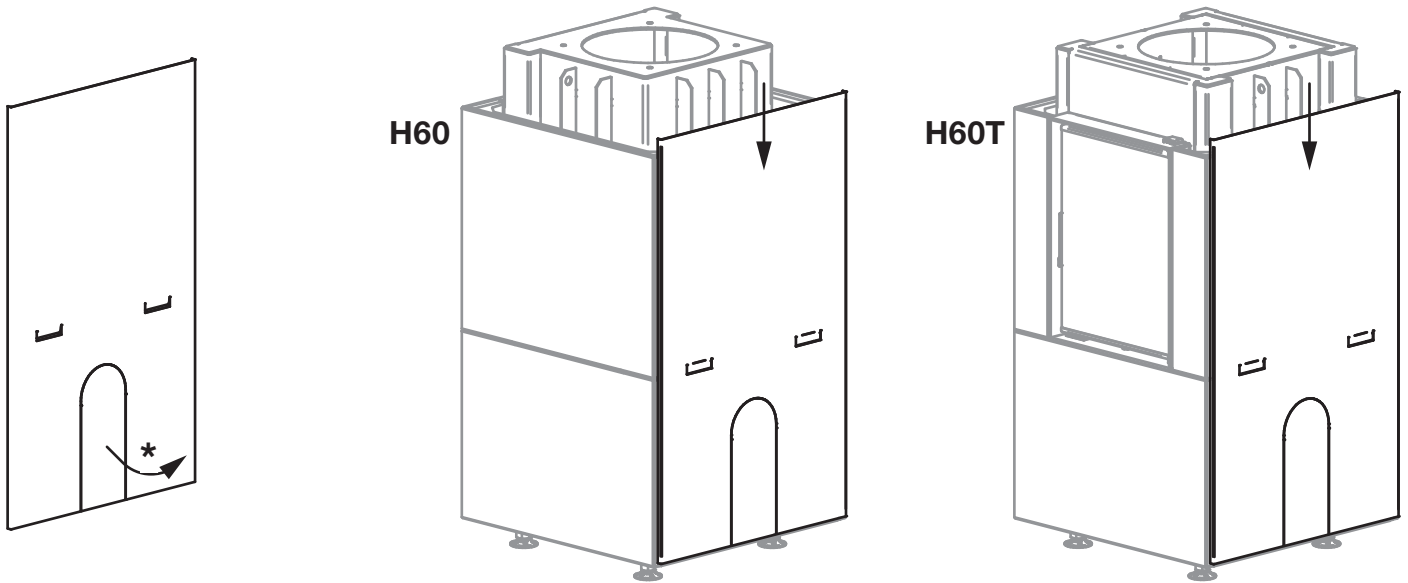


### H60T



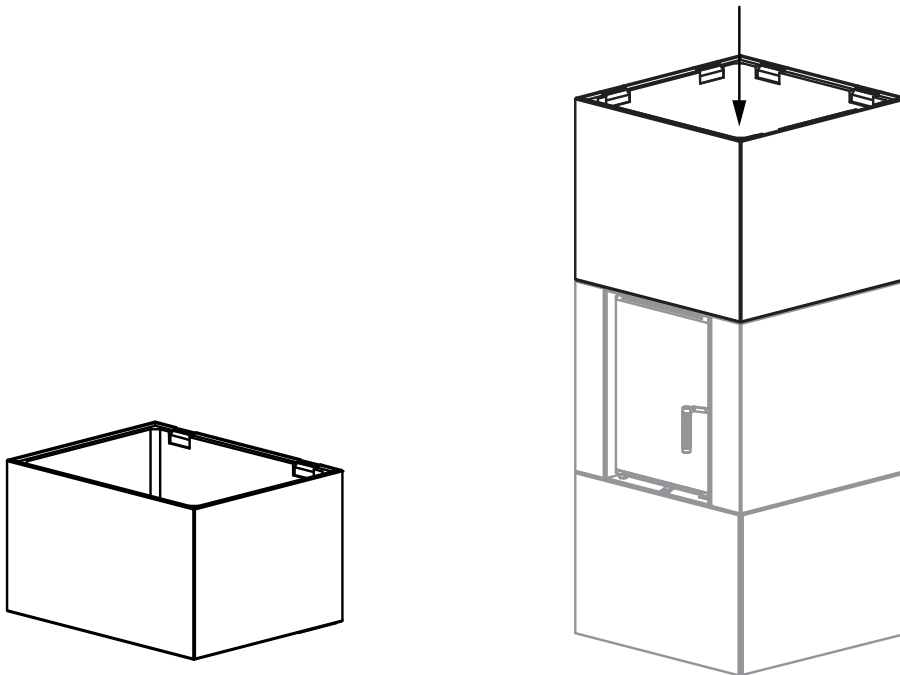
## 9.6 Onderste deel van de externe afscherming

- Hang het onderste deel van de externe afscherming aan de beugels die al aan het betonnen deel zijn bevestigd.
- H60 – achter of opzij
- H60T – links of rechts
- \* In het geval van verbrandingsluchtinlaat via de externe afscherming, breek het brandstuk op de externe afscherming uit.



## 9.7 De derde rij betonconstructie

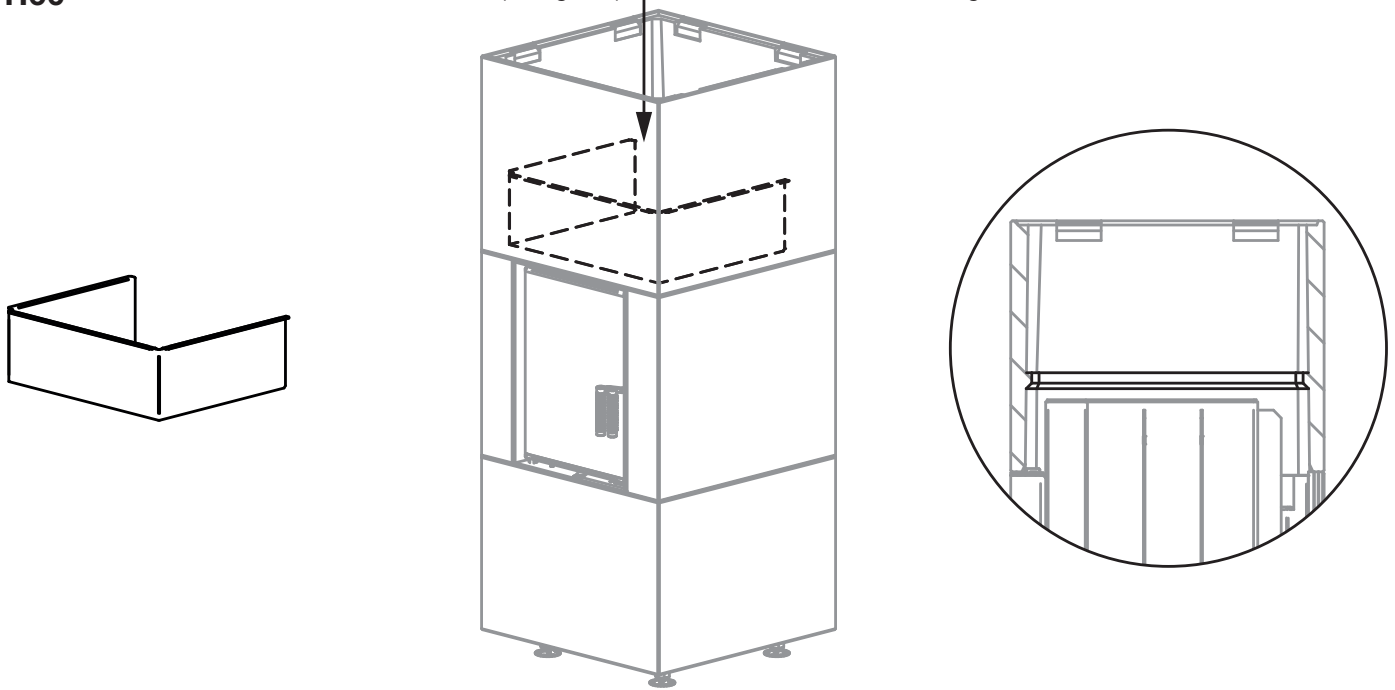
- Breng lijm aan op het tweede rijdeel en plaats het derde rijdeel erop alsook op het afdekkader met isolatie.
- Zorg ervoor dat het derde rijdeel van de betonconstructie parallel loopt met de bovenrand van het deurframe.



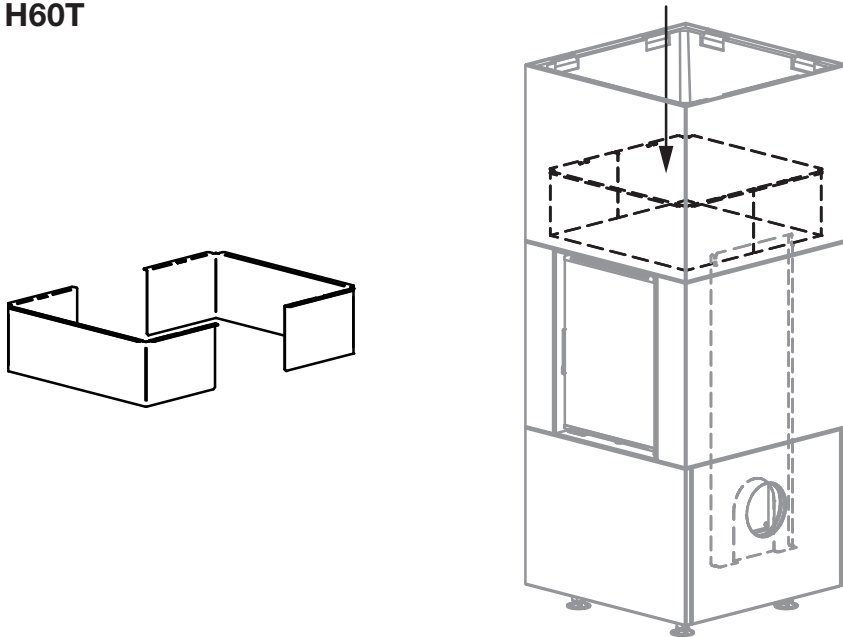
## 9.8 Binnenste afscherming van de voorkant

- H60 – Hang de binnenste afscherming van de voorkant boven de deur op de binnenste richel van het derde deel van de betonconstructie.
- H60T – Hang de tweedelige binnenste afscherming van de voorkant op de binnenste richel van het derde deel van de betonconstructie en in de uitsparingen op de binnenste bodemafscherming.

### H60



### H60T



## 9.9 Accumulaties

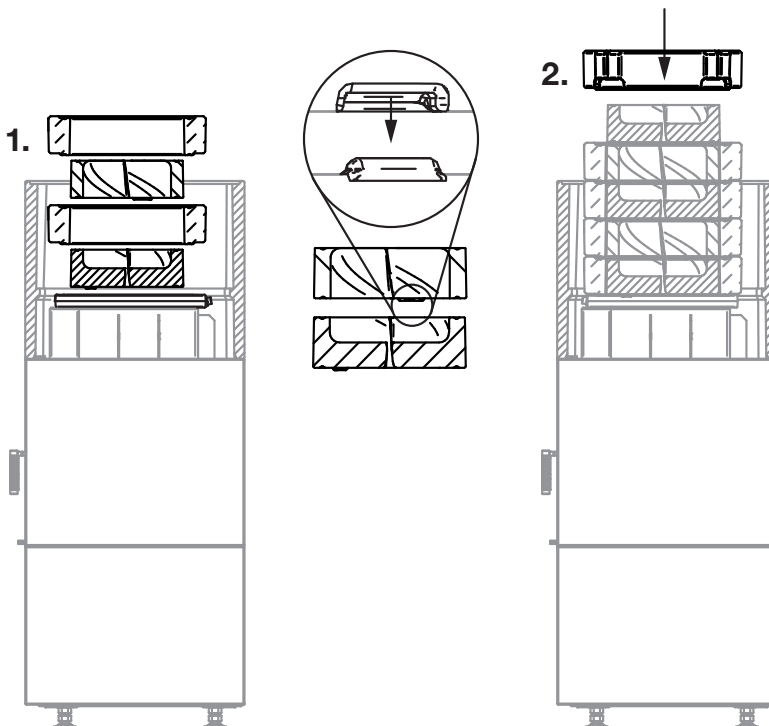
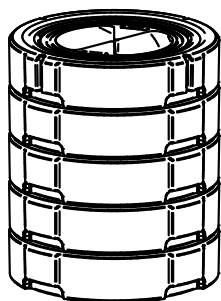
De modulaire haard ontworpen voor accumulatieverwerking is in de fabriek uitgerust met een gietijzeren reductie voor accumulaties. Accumulaties bestaan uit:

- 5x binnenringen met rookkanaal
- 4x buitenste doorlopende ringen
- 1x buitenste bovenring met fitting voor aansluiting van de metalen rookafvoer



**De binnenringen hebben vergrendelingen die ervoor zorgen dat de afzonderlijke binnenringen worden gedraaid om een doorlopende spiraal te vormen.**

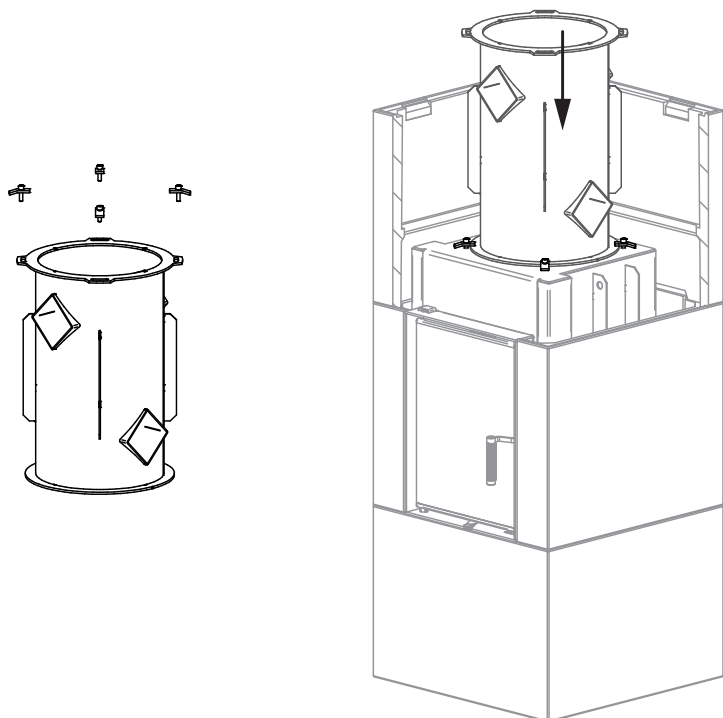
1. Stapel de afzonderlijke accumulatievloeren op de gietijzeren reductie -eerst de binnenste ring, dan de buitenste doorlopende ring.
2. Plaats de buitenste bovenste ring met de fitting als laatste.



## 9.10 Warmtewisselaar

Als de modulaire haard bedoeld is voor convectieverking, dan:

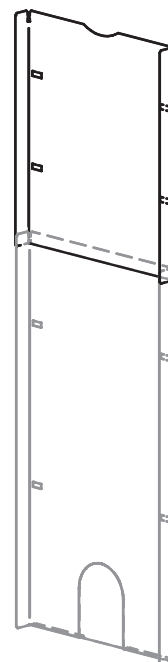
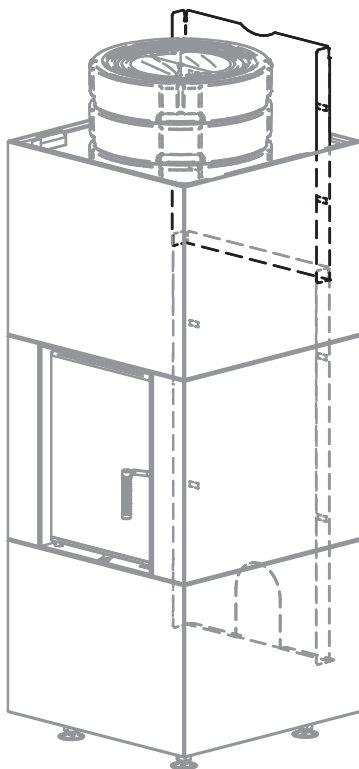
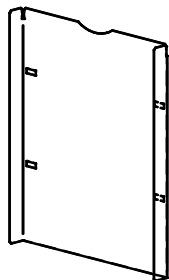
- plaats de warmtewisselaar op de haard inzet en zet hem vast met klemmen en schroeven.



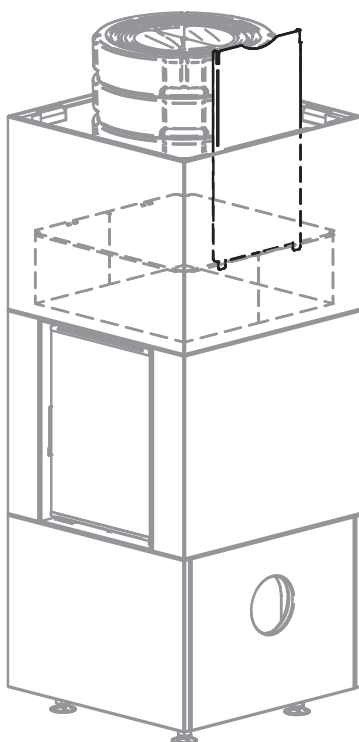
## 9.11 Bovenste deel van de binnenste thermische afscherming

- Plaats het bovenste deel van de binnenste thermische afscherming in de betonconstructie. De positie is vergrendeld:
  - **H60** – door het deel in de uitsparingen op het onderste deel van de thermische afscherming te steken
  - **H60T** – door uitstekende deeltjes in de uitsparingen op de voorste afschermingen te plaatsen

### H60



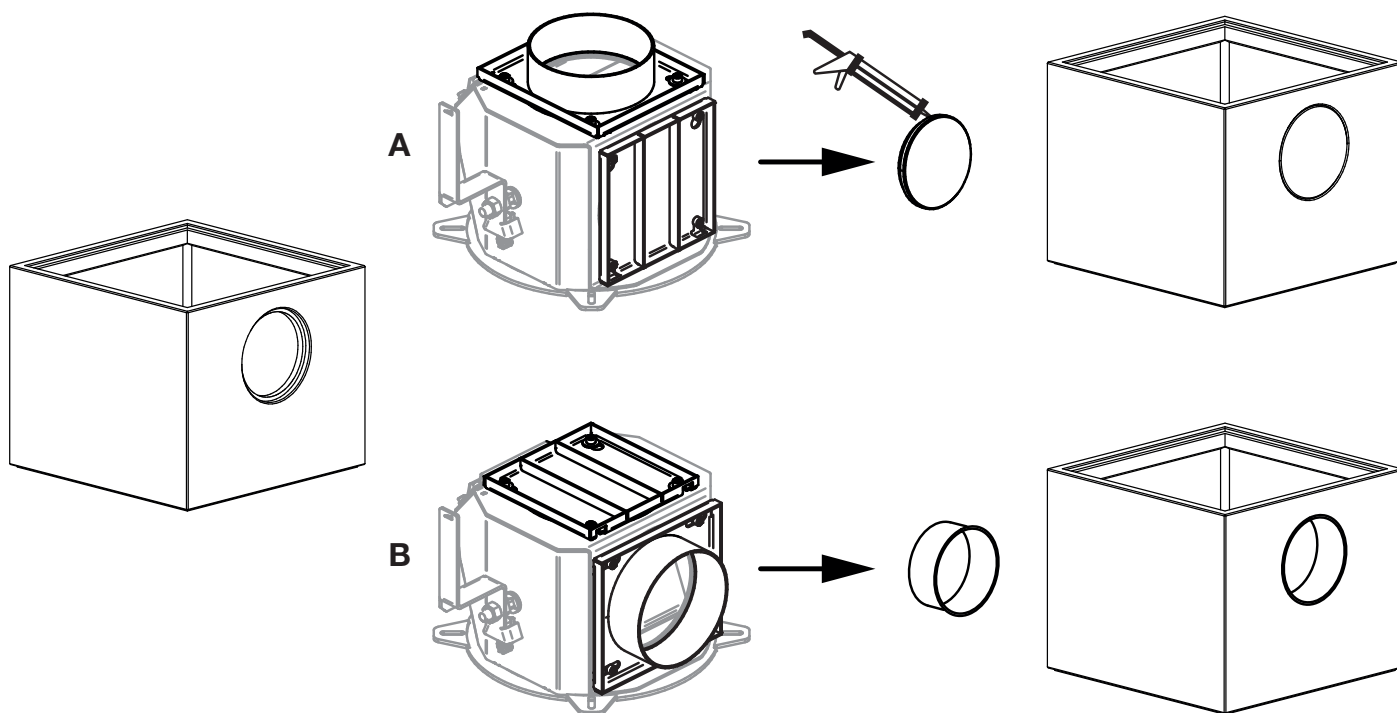
### H60T



## 9.12 Voorbereiding van de vierde rij betonconstructie

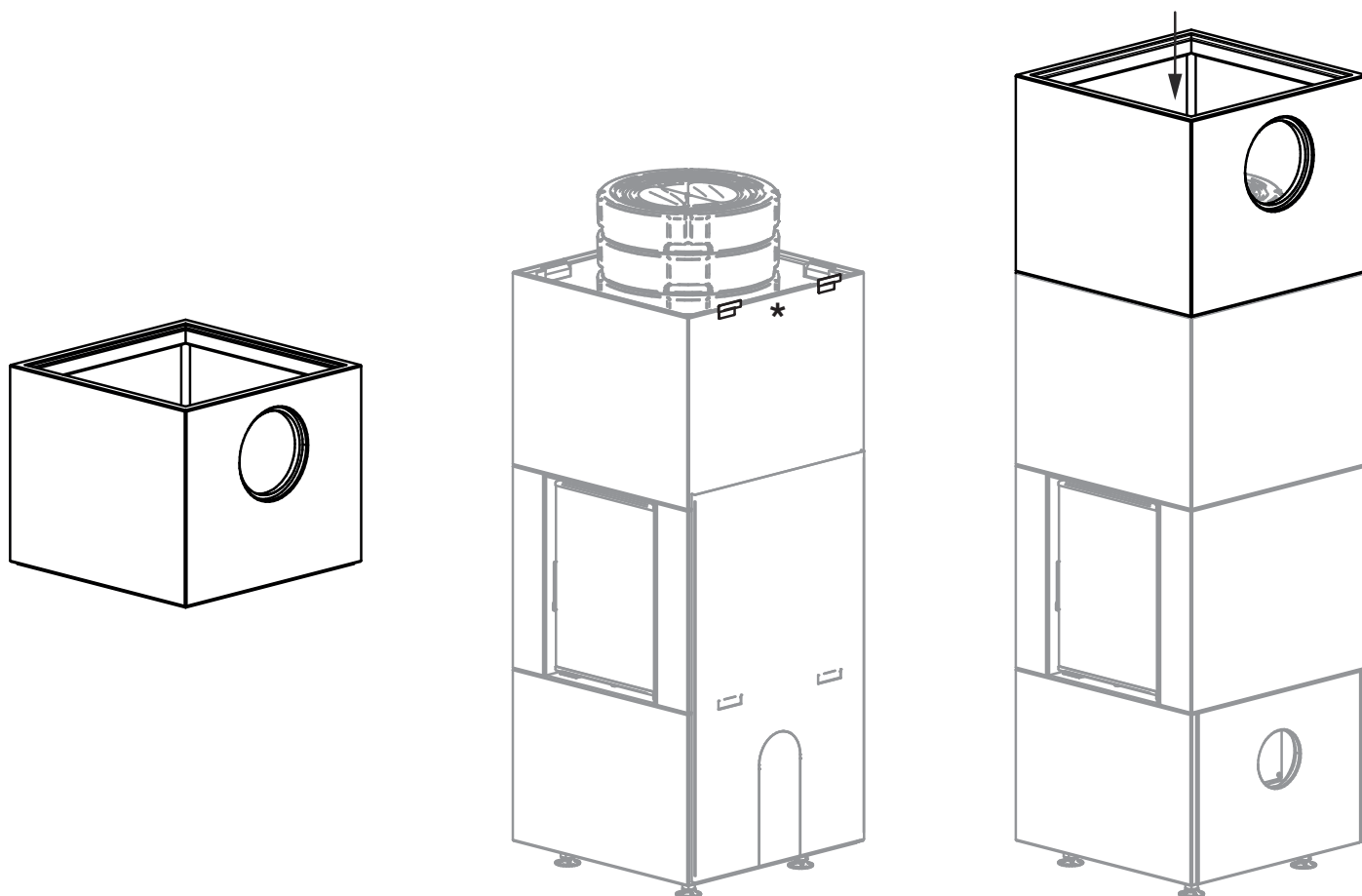
Dit deel van de betonconstructie heeft een opening voor de rookafvoer van de modulaire haard aan de achterkant:

- A Als de rook naar boven wordt afgevoerd, sluit deze opening af door er een blinde deksel op te lijmen.
- B Plaats de afschermingsplaat in de opening als de rook aan de achterkant wordt afgevoerd.



## 9.13 Vierde rij van de betonconstructie

- \* Als er een externe thermische afscherming wordt gebruikt, monteer de beugels op het deel van de derde rij in de uitsparingen aan dezelfde kant als de onderkant van de externe thermische afscherming.
- Breng lijm aan op het derde deel van de betonconstructie op de contactvlakken met het laatste deel en leg het vierde rijdeel.

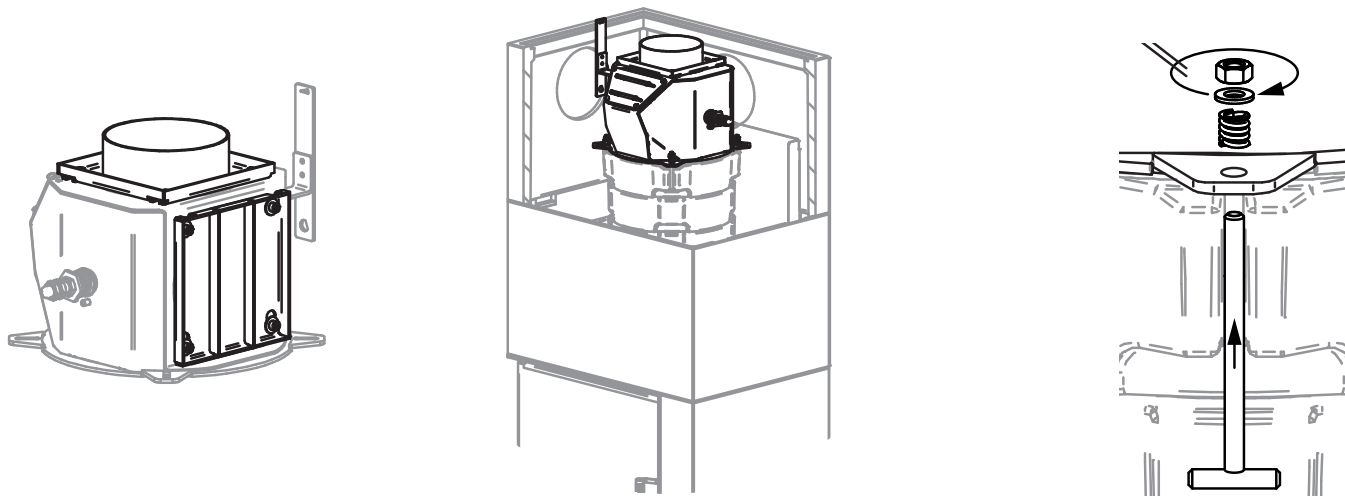


## 9.14 Plaatstalen rookafvoer – accumulatie

De plaatstalen rookafvoer van de modulaire haard is al vanaf de voorbereidingsfase voorzien van een aansluitstuk voor rookafvoer en een in de richting van de rookafvoer gemonteerde afdekking.

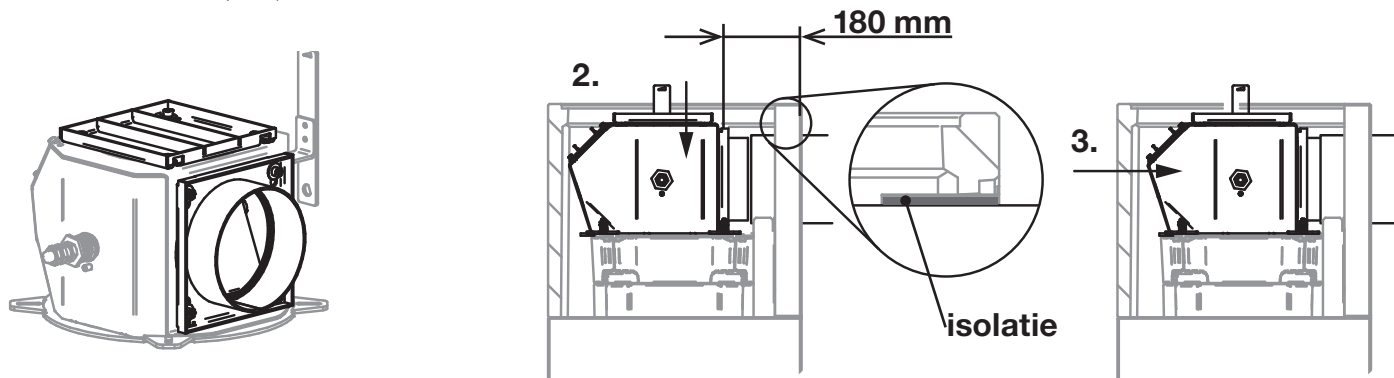
### Rookafvoer naar boven:

- Plaats de plaatstalen rookafvoer op de accumulatie ringen en zet hem vast met bevestigingsmiddelen (schroef, sluitring, veer, steunplaat).



### Rookafvoer horizontaal:

1. Bereid het rookkanaal die door de betonconstructie gaat. Vul de ruimte tussen de rookafvoer en de afschermplaat in de opening op met een geschikt isolatiemateriaal.
2. Plaats de plaatstalen rookafvoer in de betonconstructie buiten het midden van de ringen, met de aansluitstuk naar het rookkanaal gericht.
3. Schuif de plaatstalen rookafvoer op de accumulatie ringen zodat de verankeringsgroeven zich boven de groeven van de ringen bevinden. Steek tegelijkertijd het aansluitstuk van rookafvoer in het rookkanaal.
4. Zet de plaatstalen rookafvoer vast met de ringen met behulp van de bijgevoegde bevestigingsmiddelen (schroef, sluitring, veer, steunplaat).

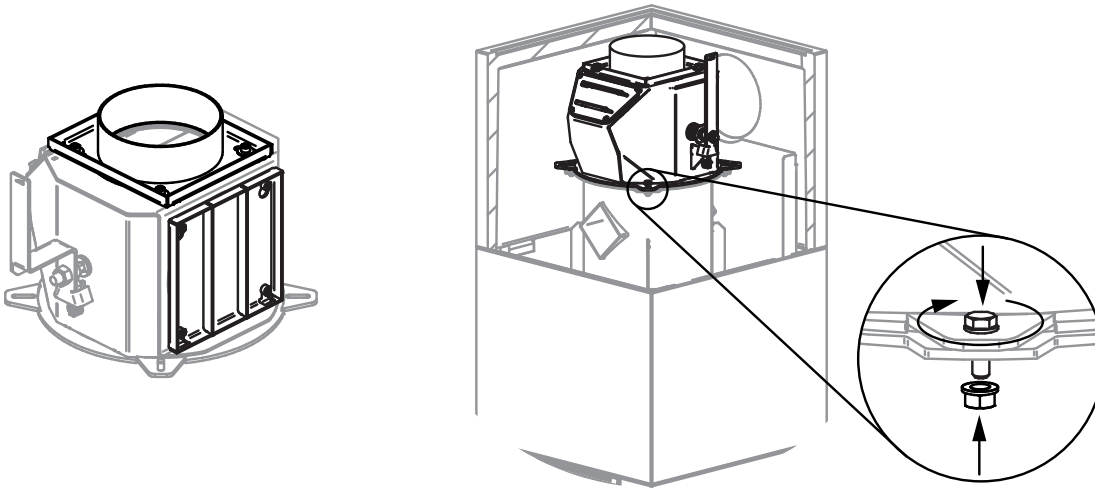


## 9.15 Plaatstalen rookafvoer van de warmtewisselaar

De plaatstalen rookafvoer van de modulaire haard is al vanaf de voorbereidingsfase voorzien van een aansluitstuk voor rookafvoer en een in de richting van de rookafvoer gemonteerde afdekking.

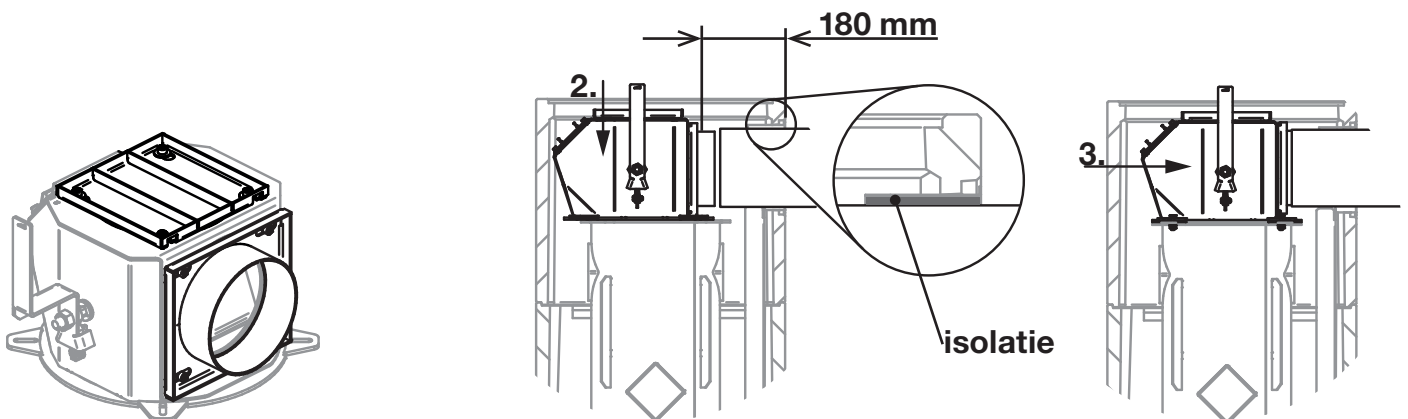
### Rookafvoer naar boven:

- Plaats de plaatstalen rookafvoer op de warmtewisselaar en zet deze vast met bevestigingsmiddelen (bout, sluitring, ring, moer).



### Rookafvoer horizontaal:

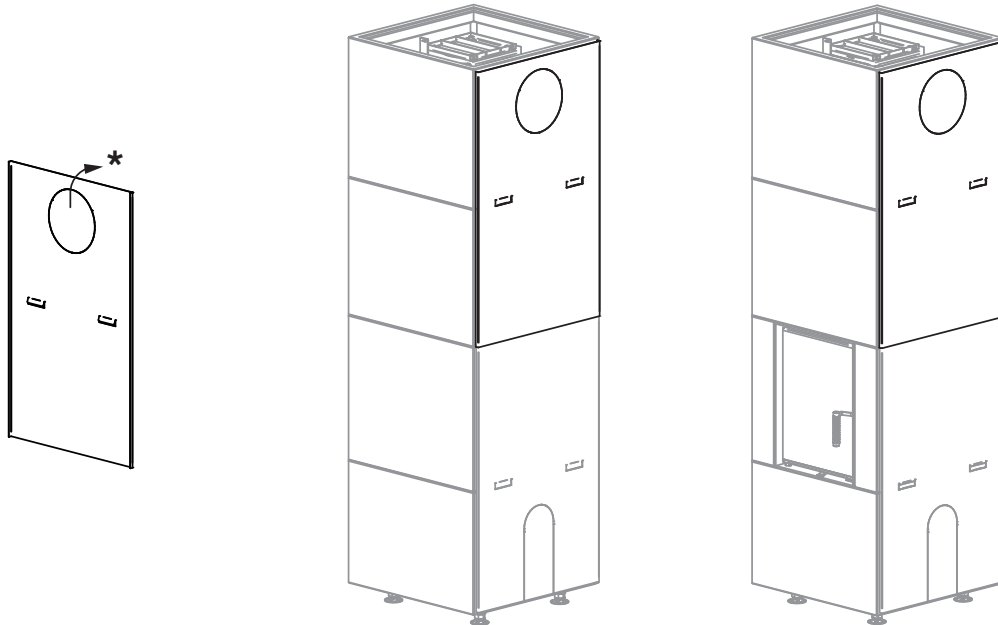
1. Bereid het rookkanaal die door de betonconstructie gaat. Vul de ruimte tussen de rookafvoer en de afschermplaat in de opening op met een geschikt isolatiemateriaal.
2. Plaats de plaatstalen rookafvoer in de betonconstructie buiten het midden van de warmtewisselaar, met het aansluitstuk naar het rookkanaal gericht.
3. Schuif de plaatstalen rookafvoer op de warmtewisselaar zodat de verankeringsgroeven zich boven de groeven van de wisselaar bevinden. Steek tegelijkertijd het aansluitstuk van rookafvoer in het rookkanaal.
4. Bevestig de plaatstalen rookafvoer aan de warmtewisselaar met de meegeleverde bevestigingsmiddelen (schroef, sluitring, ring, moer).





## 9.16 Bovenste deel van de externe afscherming

- Hang het onderste deel van de externe afscherming aan de beugels die al aan het betonnen deel zijn bevestigd.
- \* Als het rookkanaal door de externe afscherming wordt geleid, breek dan het brandstuk op de het deel van de externe afscherming uit.



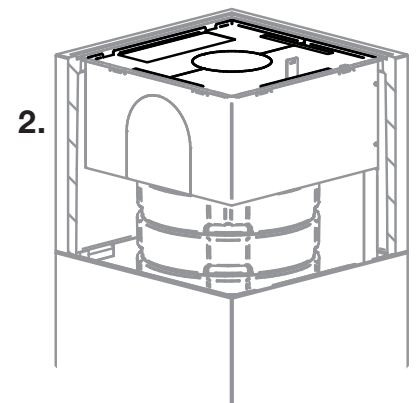
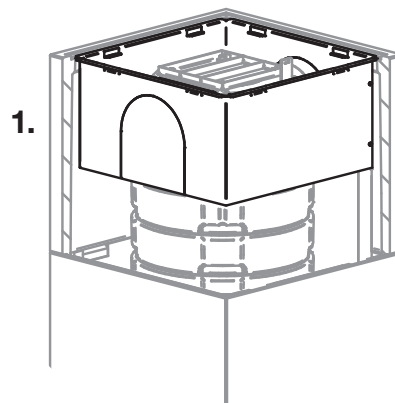
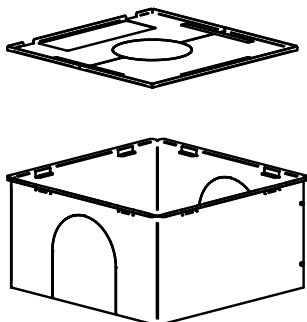
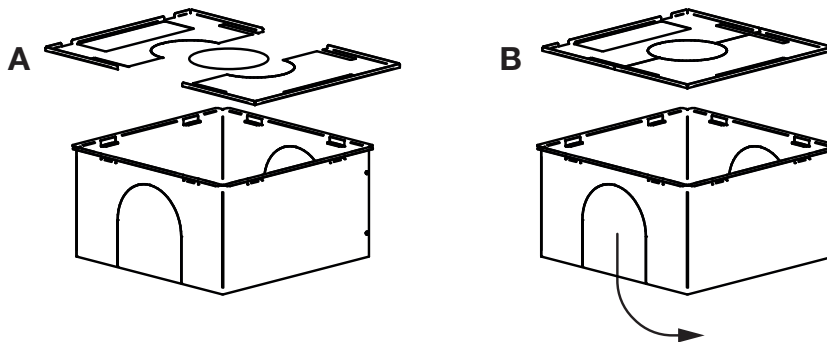
## 9.17 Thermische afscherming van rookafvoer

De plaatstalen rookafvoer wordt afgeschermd door twee stukken thermische afscherming:

- A** Rookafvoer naar boven – laat het zijdeel zitten, verdeel het bovenste deel in drie stukken (het ronde deel wordt niet gebruikt)
  - B** Rookafvoer horizontaal – breek alleen een brandstuk aan het zijdeel uit, laat het bovenste deel intact
1. Plaats het zijdeel in de betonconstructie. De buitenbochten van het zijdeel liggen op een uitsparing in het betonnen deel.
  2. Plaats het bovenste deel op het zijdeel van de modulaire haard H60. De binnenbochten van het zijdeel ondersteunen het bovendeel.



**De modulaire haard met convectiewerking heeft geen bovendeel van de thermische afscherming van rookafvoer.**

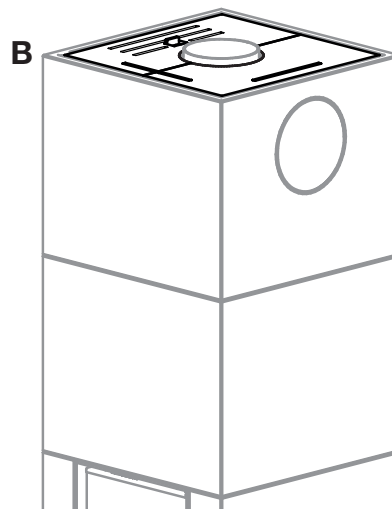
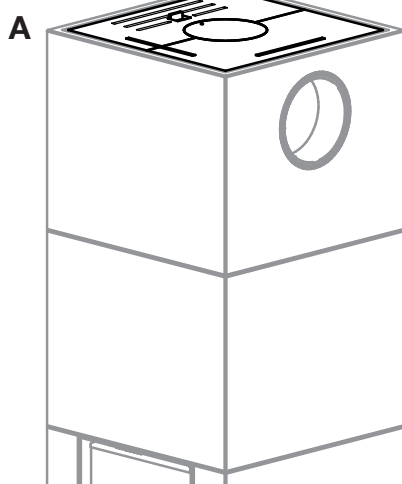
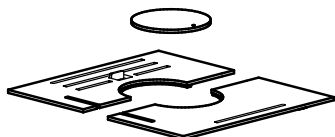


## 9.18 Deksel van de betonconstructie

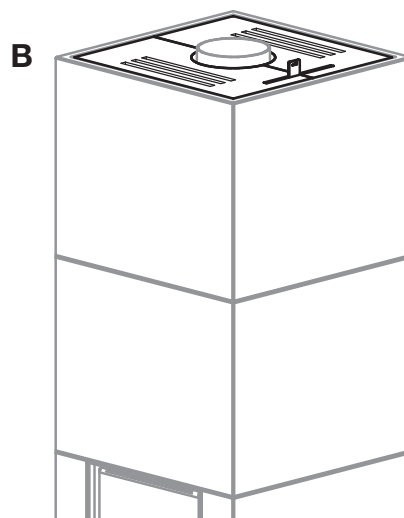
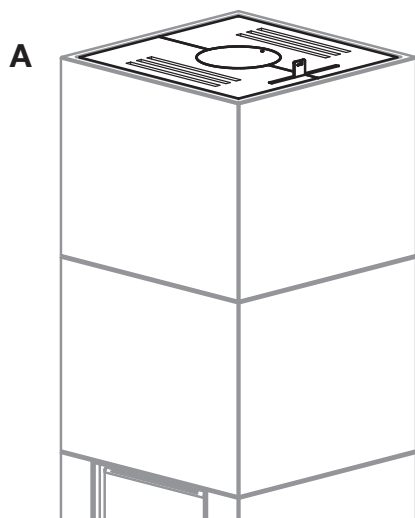
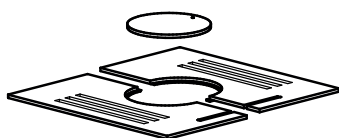
Het deksel van de betonconstructie bestaat uit twee platen en een deksel.

- A** Als de betonconstructie een rookafvoer naar achteren heeft, steek dan het deksel in de opening op de platen.
  - B** Als de betonconstructie een rookafvoer naar boven heeft, gaat de aansluitstuk voor de rookafvoer door de opening.
- Plaats de dekseldelen op het laatste deel van de betonconstructie.

### Accumulatie

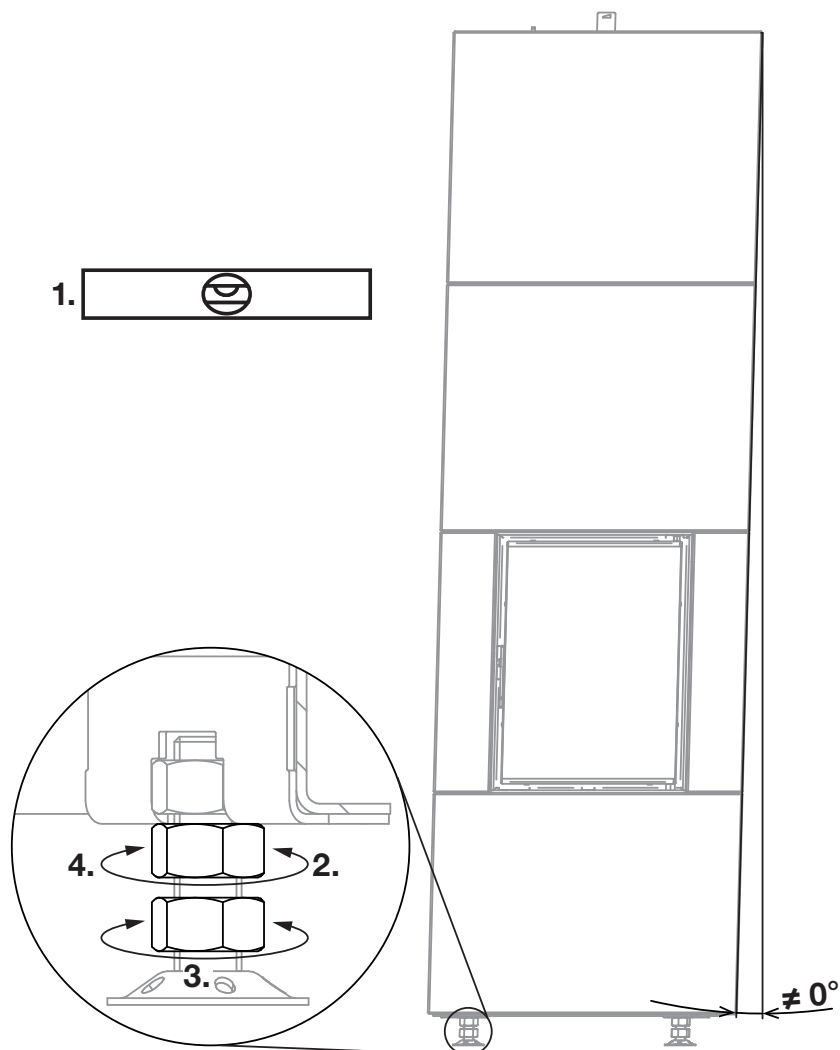


### Convectie



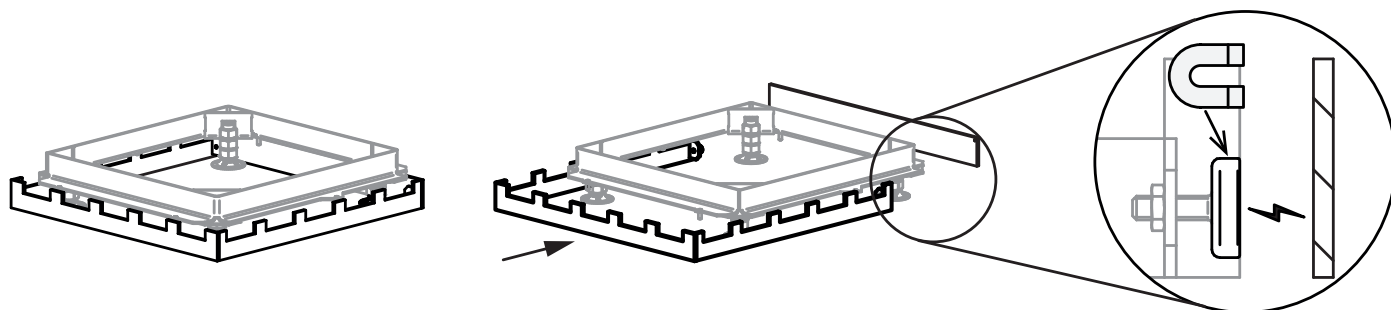
## 9.19 Horizontaliteit controleren

1. Controleer de horizontaliteit van de modulaire haard.
2. Draai bij oneffenheden de borgmoer van de onderstelvoet los.
3. Draai de moer aan de onderkant van de voet om de modulaire haard uit te lijnen.
4. Zet de voeten van het onderstel vast met de borgmoeren.



## 9.20 Sokkel

De sokkel bestaat uit een U-lijst met uitsparingen en een lijst zonder uitsparingen.  
Schuif de lijst vanaf de voorkant onder de modulaire haard tot hij op de stops op de standaard rust.  
Schuif de lijst zonder uitsparingen vanaf de achterkant, die op zijn plaats wordt gehouden door magneten.



De lijst zonder uitsparingen moet worden gebruikt in de richting het dichtst bij de muur – naar achteren.

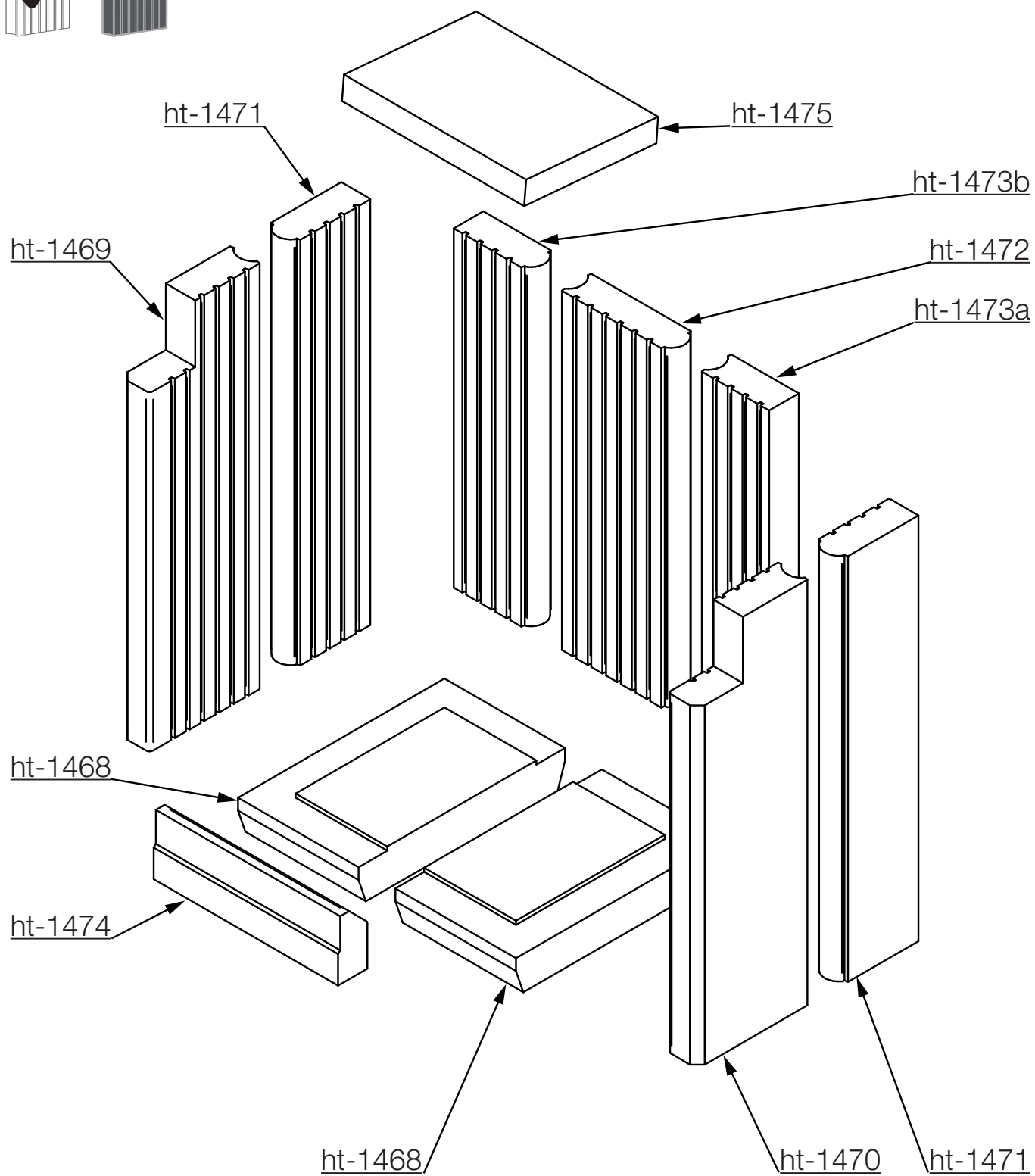
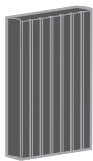
## 10. AFWERKING



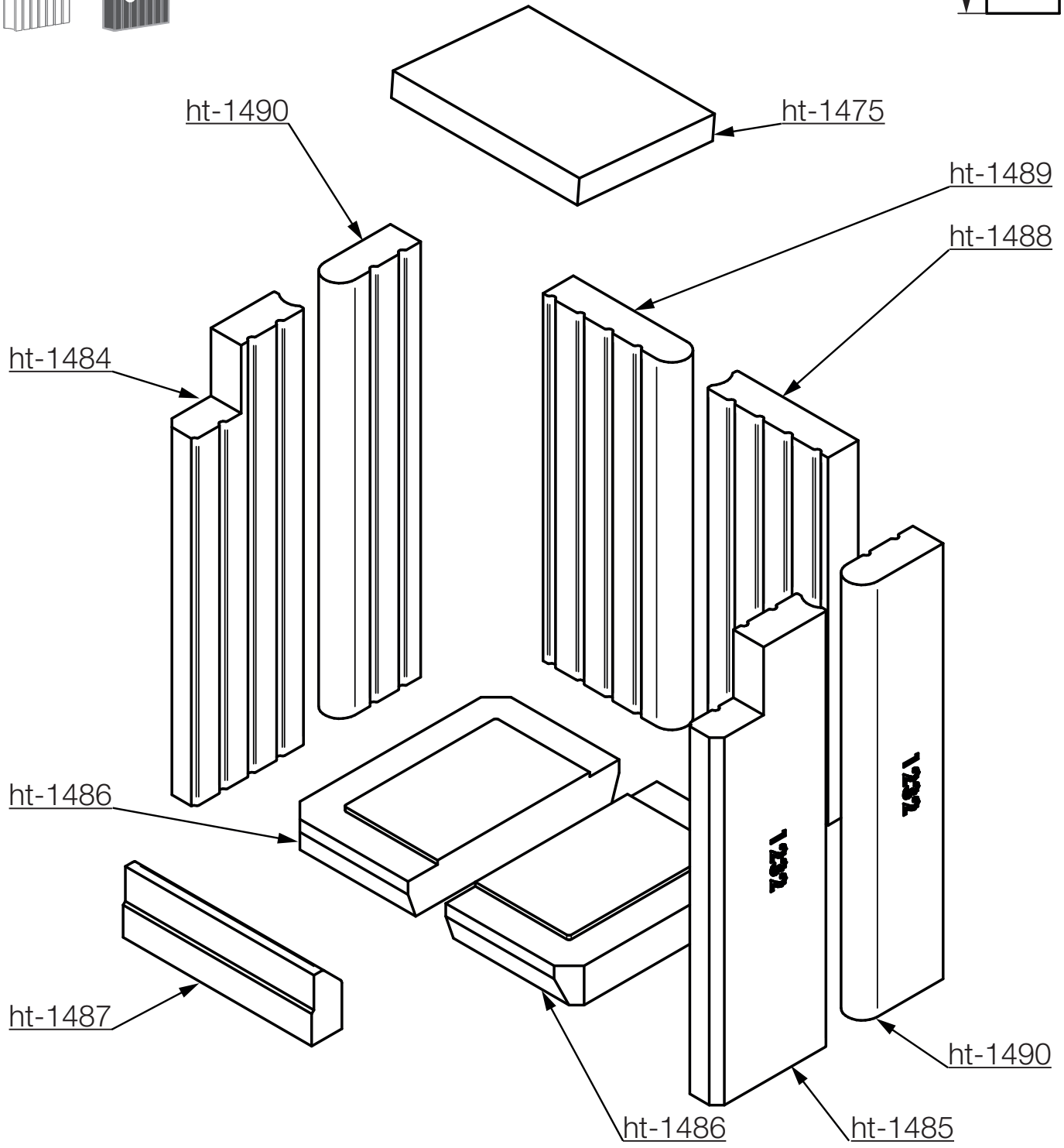
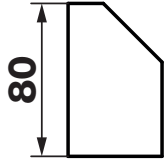
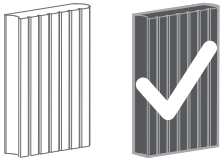
Nadat de installatie is voltooid, verwijdert u al het resterende vocht van de onderdelen en laat u de lijm uitharden door deze langzaam te verwarmen volgens de instructies in de gebruikershandleiding.

# 11. BEKLEDING VAN DE VERBRANDINGSKAMER

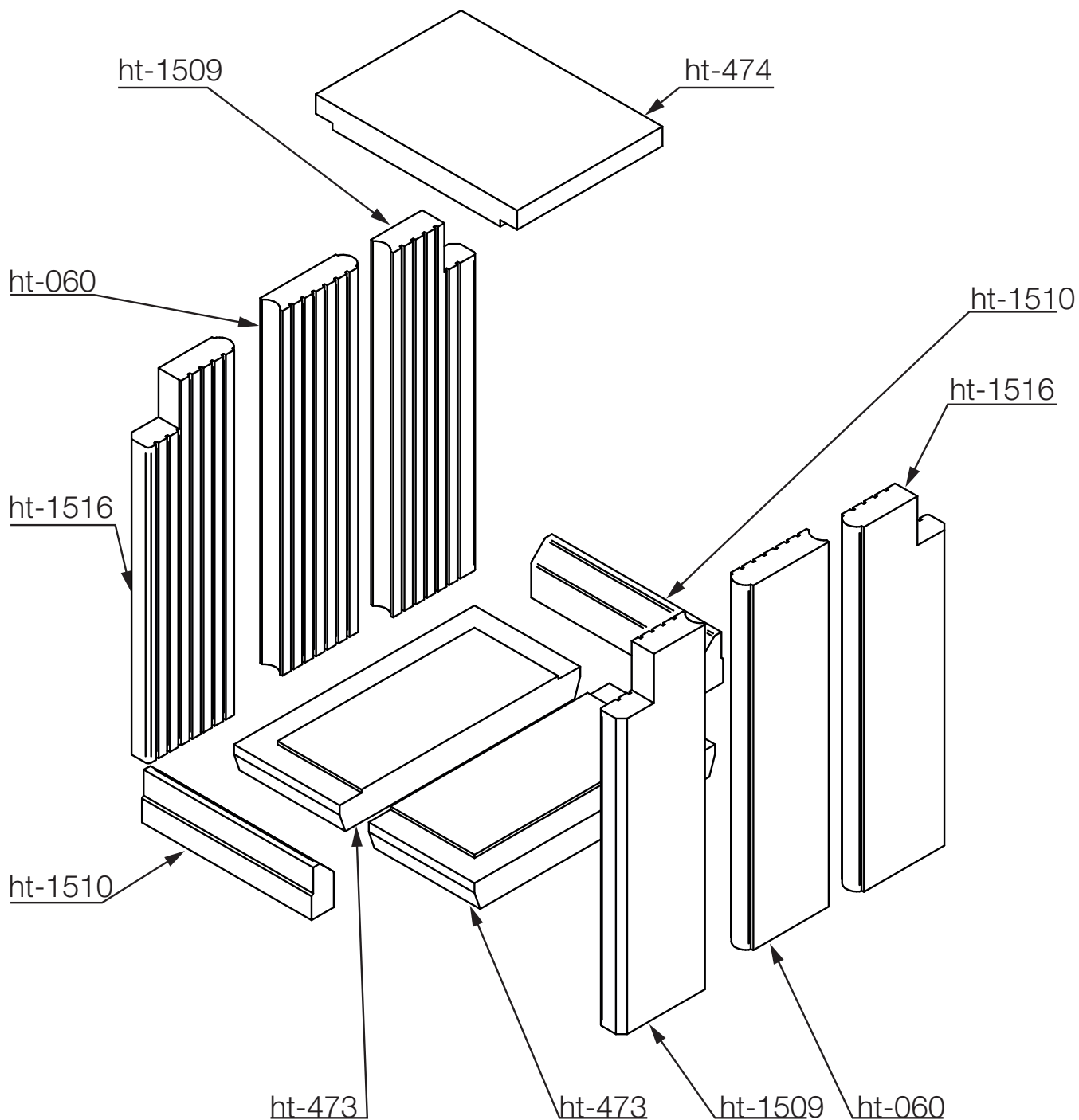
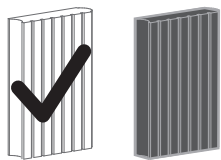
H60



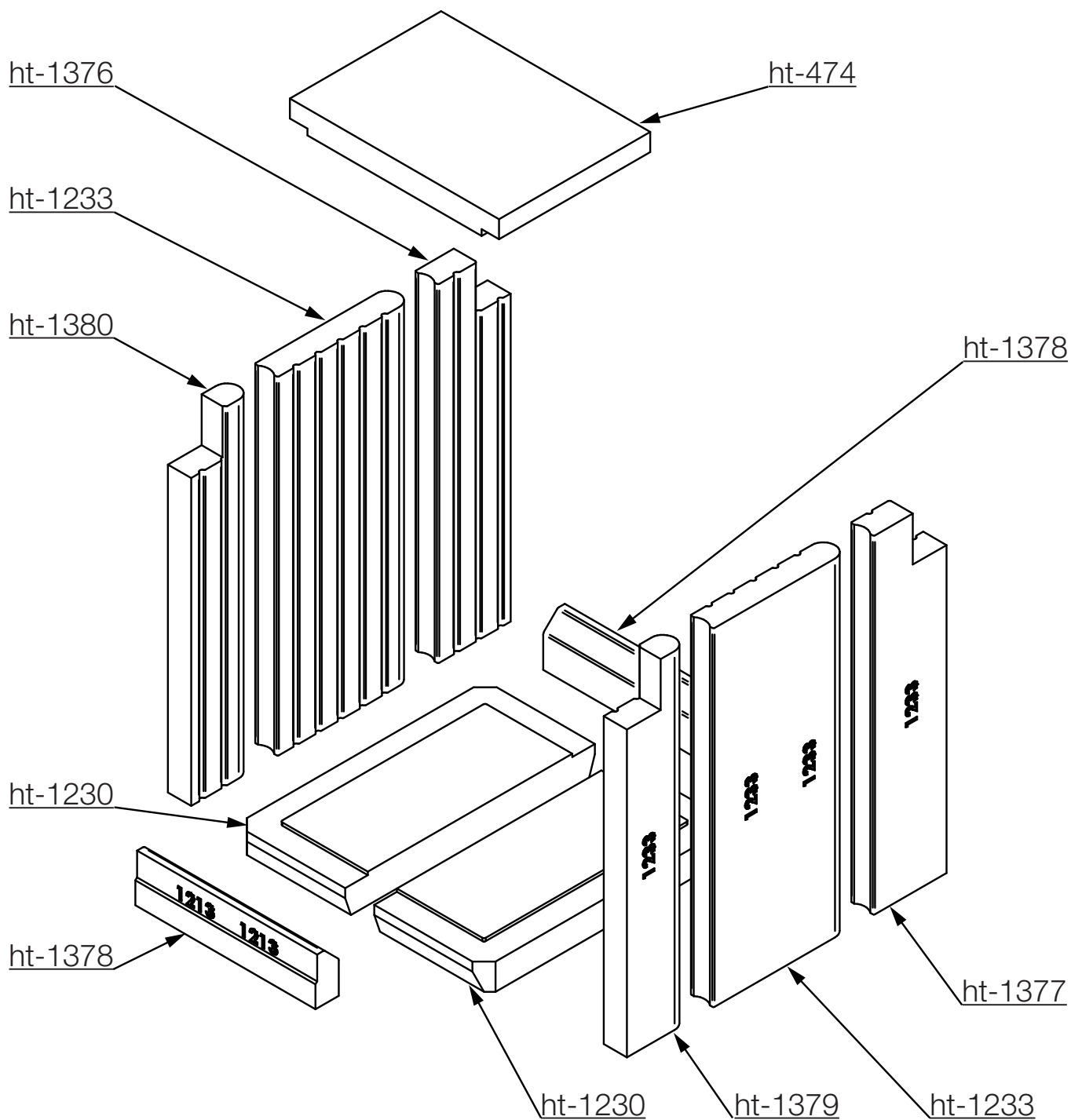
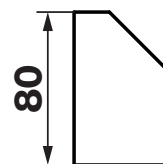
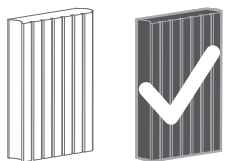
H60



H60T



# H60T



## 12. TECHNISCHE GEGEVENS

MODULAIRE HAARD	HAKA 37/50		BLOX H60		HAKA 37/50T		BLOX H60T	
Werking:		accumulatie	convectie			accumulatie	convectie	
Nominale warmteafgifte:	9 kW		10 kW		9 kW		10 kW	
Nominale warmteafgifte van de ruimte:	9 kW				9 kW			
Gemiddeld vermogen <sup>1</sup> :		3 kW				3,3 kW		
Warmteafgifte <sup>2</sup> :		12 uur				12 uur		
Maximale hoeveelheid brandstof:	3,3 kg	4,5 kg	3 kg	2,6 kg	5 kg	3 kg		
Minimale hoeveelheid brandstof:	1,6 kg	2,2 kg	1,5 kg	1,3 kg	2,5 kg	1,5 kg		
Gewicht met bekleding:		745 kg	616 kg		792 kg	707 kg		
Noodzakelijke hoeveelheid verbrandingslucht:	25 m <sup>3</sup> /h	40 m <sup>3</sup> /h	30 m <sup>3</sup> /h	25 m <sup>3</sup> /h	40 m <sup>3</sup> /h	30 m <sup>3</sup> /h		
Noodzakelijke druk in de schouw:	12 Pa	15 Pa	12 Pa	12 Pa	15 Pa	12 Pa		
Massastroom van rookgas:	7,5 g/s	15 g/s	9 g/s	6,8 g/s	16 g/s	9 g/s		
Gemiddelde rookgastemperatuur achter het aansluitstuk:	255 °C	252 °C	259 °C	260 °C	247 °C	251 °C		

1 Aangegeven hoeveelheid brandstof voor accumulatieperiode met systeemefficiëntie > 80 %.

2 Duur van opwarmen tot 25% van de maximale gemiddelde oppervlaktetemperatuur is bereikt, afhankelijk van de kamertemperatuur.



## **Contenu**

<b>1.</b>	<b>Introduction</b>	<b>70</b>
<b>2.</b>	<b>Contrôle du produit livré</b>	<b>70</b>
<b>3.</b>	<b>Parties de l'habillage en béton</b>	<b>71</b>
<b>4.</b>	<b>Bon emplacement du poêle à accumulation</b>	<b>72</b>
<b>5.</b>	<b>Raccordement à la cheminée</b>	<b>76</b>
<b>6.</b>	<b>Démontage et assemblage de la porte</b>	<b>77</b>
<b>7.</b>	<b>Installation des composants optionnels</b>	<b>78</b>
<b>8.</b>	<b>Instructions avant l'installation</b>	<b>80</b>
<b>9.</b>	<b>Installation</b>	<b>84</b>
<b>10.</b>	<b>Finition</b>	<b>97</b>
<b>11.</b>	<b>Doublure de la chambre de combustion</b>	<b>98</b>
<b>12.</b>	<b>Données techniques</b>	<b>102</b>

# 1. INTRODUCTION

- Avant toute installation, lisez attentivement le manuel d'installation.
- Le fabricant n'est pas responsable des dommages causés par le non-respect des instructions contenues dans le présent manuel et aucune garantie ne pourra être appliquée.
- L'installation ne doit être effectuée que par une personne professionnellement qualifiée.
- Des blessures et des dommages matériels peuvent survenir si le mode opératoire n'est pas respecté correctement !
- Le respect du présent manuel et l'installation effectuée par un professionnel garantiront un fonctionnement efficace sur le plan énergétique et le respect de l'environnement.
- Lors de l'installation de l'appareil, l'ensemble des règles et réglementations locales relatives aux normes nationales et européennes doivent être respectées.
- Conservez le présent manuel d'installation une fois après l'avoir lu.
- Pour les informations relatives à la garantie, veuillez vous référer au mode d'emploi.

## 1.1 Manuel d'installation

Le présent manuel concerne l'installation du produit afin d'éviter tout dommage ou blessure. Effectuez l'installation progressivement, en suivant l'ordre des chapitres. Les chapitres sont organisés de manière à rendre l'installation du produit aussi efficace que possible.



- Les informations mises en évidence soulignent les risques possibles et les moyens de comment les éviter.

- Les pictogrammes indiquent les risques possibles ou les équipements de protection à utiliser.

**Haute température**



**Courant électrique**



**Explosion**



**Lunettes de protection**



**Gants de protection**

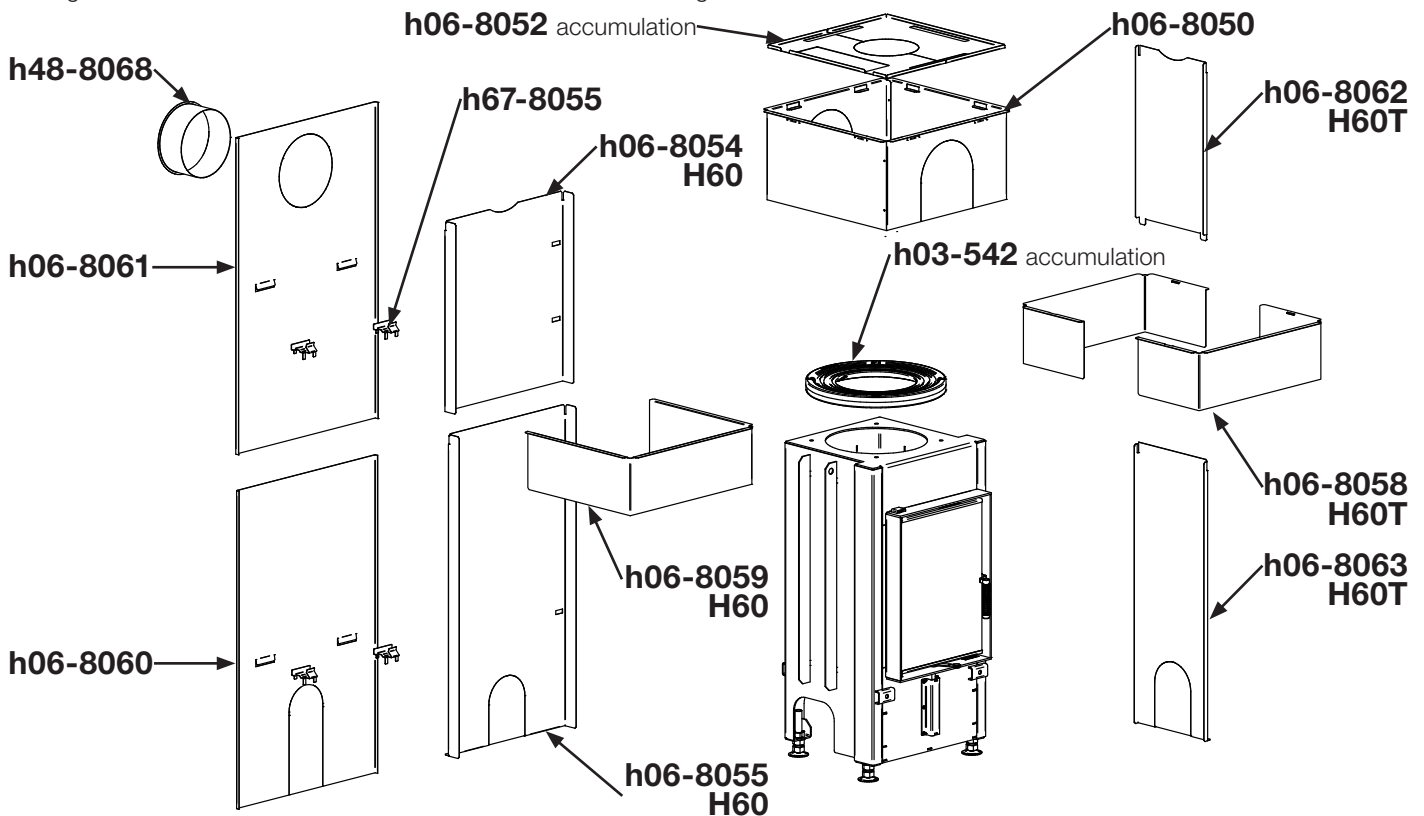


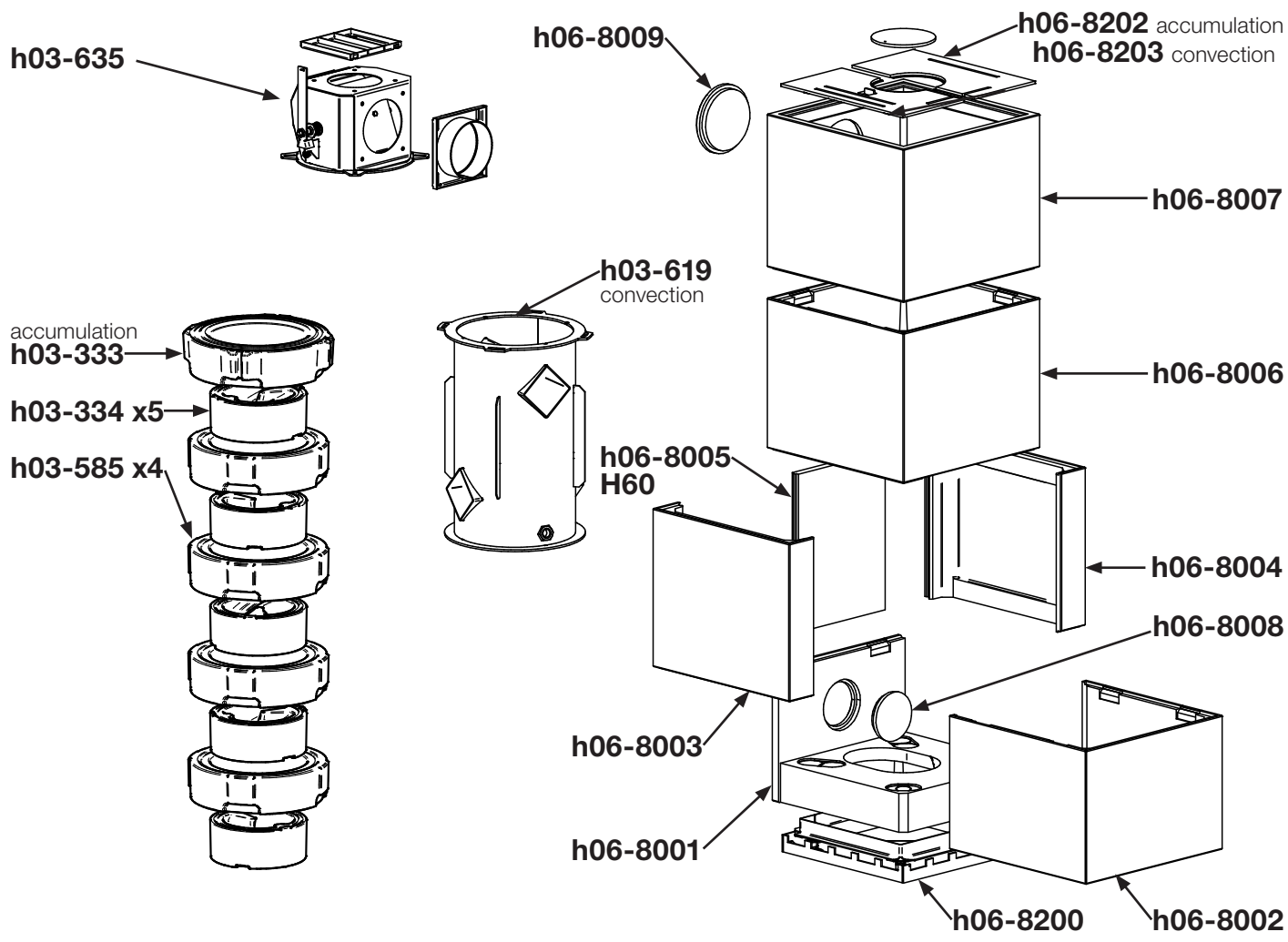
# 2. CONTRÔLE DU PRODUIT LIVRÉ

Dès réception de votre commande, vérifiez :

- que le colis n'est pas visiblement endommagé par le transport
- Si toutes les pièces mobiles et tous les mécanismes fonctionnent
- si la commande est complète et contient :
  - parties de l'habillage
  - ensemble d'anneaux d'accumulation ou échangeur de chaleur
  - pièces soudées en acier de l'évacuation
  - assemblage de feuilles de blindage thermique
  - adhésif et mastic
  - manuel d'installation et d'utilisation
  - déclaration de garantie

Signalez immédiatement à votre fournisseur tout défaut ou irrégularité dans la livraison.





### 3. PARTIES DE L'HABILLAGE EN BÉTON

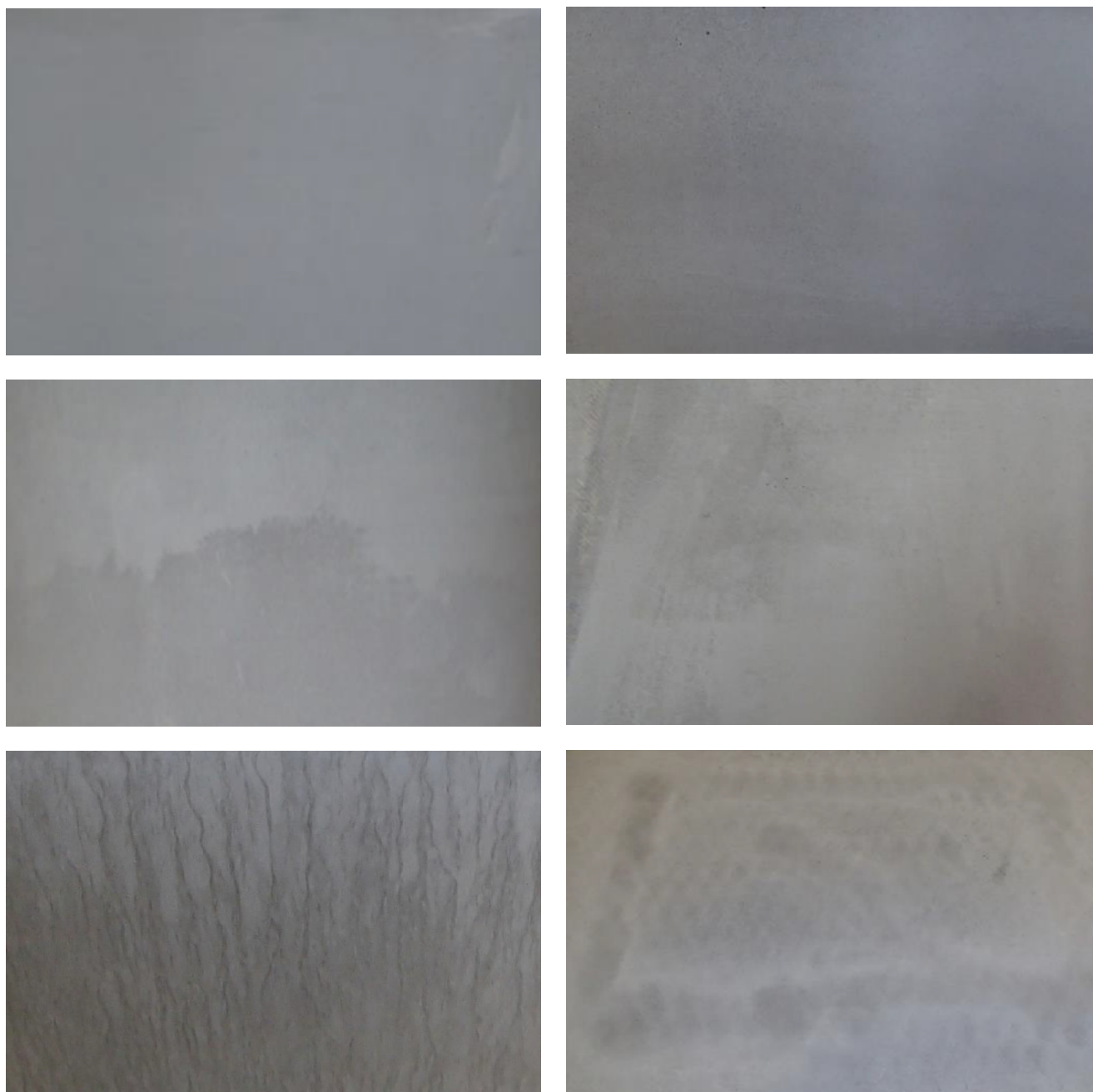
La surface du béton est généralement de couleur inégale et peut présenter des fissures capillaires qui ne sont pas couvertes par la garantie.  
 Tout dommage mineur peut être réparé à l'aide du mastic fourni.



**L'enveloppe en béton est destinée à un traitement de surface.**

Effectuer le traitement de surface après le durcissement de l'adhésif et l'élimination de l'humidité résiduelle.  
 Pour un aspect unifié du béton, utilisez le revêtement en béton Hoxter. Les revêtements pour murs chauffants, tels que les murs de la société Ortner, peuvent également être utilisés pour le traitement de surface - à appliquer selon les instructions du fabricant.

Phénomènes superficiels courants des parties en béton qui ne sont pas couvertes par une réclamation.



### 3.1 Remplisseur

Mélanger la quantité nécessaire de poudre de remplissage avec de l'eau jusqu'à obtenir une consistance plastique et appliquer avec une éponge ou une spatule et laisser sécher.

## 4. BON EMPLACEMENT DU POÊLE À ACCUMULATION

Les exigences suivantes doivent être prises en compte lors du choix de l'emplacement du poêle à accumulation :

- Le lieu d'installation du foyer modulaire doit être approuvé par le maître d'œuvre (ramoneur).
- Une alimentation suffisante en air extérieur doit être prévue pour le foyer modulaire. La combustion de 1 kg de bois nécessite environ 12 m<sup>3</sup> d'air.
- Les distances minimales entre les murs et les sols doivent être prises en compte, de même que les distances entre les lignes électriques et les matériaux combustibles présentes dans les murs et les plafonds, telles que les poutres en bois.
- L'appareil doit être placé sur un sol plat ayant une capacité de charge suffisante.
- L'appareil ne doit pas être placé dans des pièces :
  - lorsqu'aucune arrivée d'air extérieur n'est prévue pour la combustion
  - dans lesquelles des substances ou des mélanges inflammables et explosifs sont traités, stockés ou fabriqués
  - où l'air évacué crée une pression négative par rapport à l'environnement extérieur (ventilateurs, hottes de ventilation, équipements de ventilation ou de chauffage, sècheurs ventilés, etc.)

## 4.1 Distances de sécurité par rapport au foyer modulaire H60

L'espacement depuis les murs est déterminé par le type de maçonnerie.

Isoler le passage de la paroi de la cheminée avec un matériau approprié d'une épaisseur suffisante conformément aux normes.

- mur en matériau ininflammable avec blindage thermique extérieur

- depuis le côté - min. 0 mm
- Depuis le côté arrière - min. 0 mm

- mur en matériau incombustible sans blindage thermique extérieur

- depuis le côté - min. 100 mm
- Depuis le côté arrière - min. 20 mm

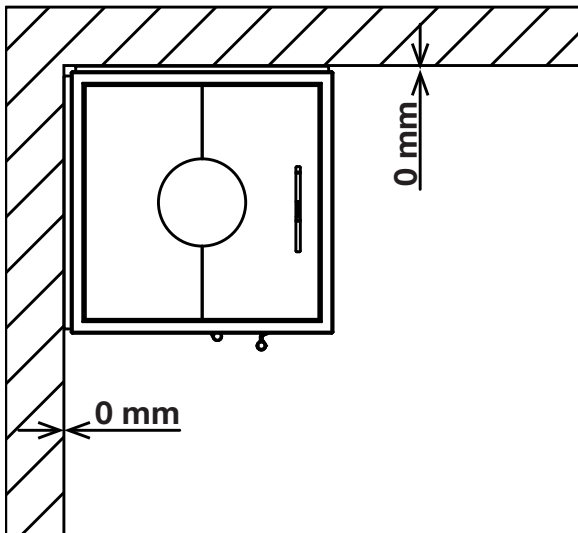
- mur en matériau inflammable avec blindage thermique extérieur

- depuis le côté - min. 50 mm et min. 300 mm devant la surface vitrée
- Depuis le côté arrière - min. 20 mm

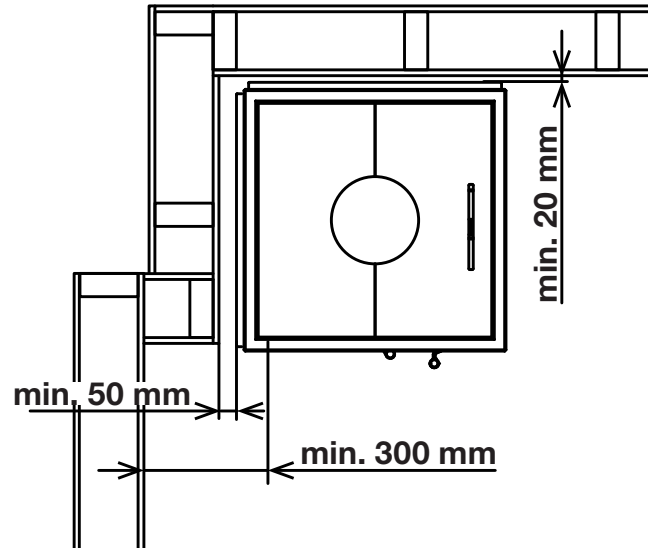
- mur en matériau combustible sans blindage thermique extérieur

- depuis le côté - min. 300 mm
- Depuis le côté arrière - min. 100 mm

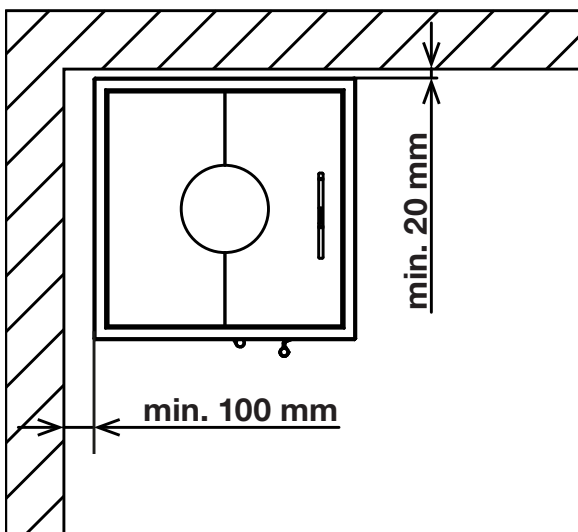
**Mur en matériau ininflammable  
avec blindage thermique extérieur**



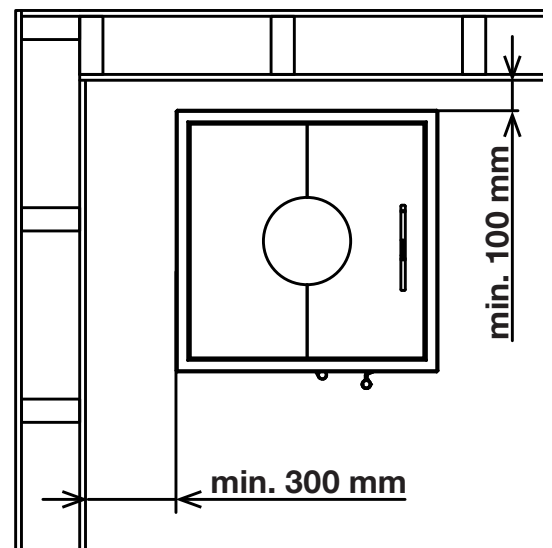
**Mur en matériau inflammable  
avec blindage thermique extérieur**



**sans blindage thermique externe**



**sans blindage thermique externe**



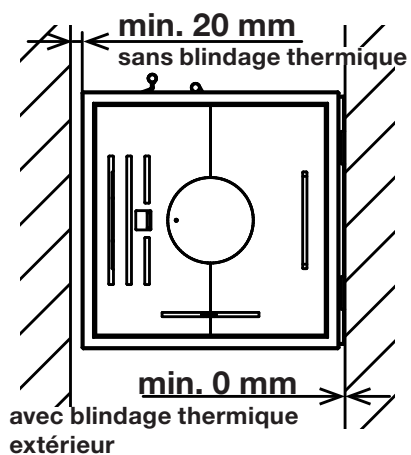
## 4.2 Distances de sécurité par rapport au foyer modulaire H60T

L'espacement depuis les murs est déterminé par le type de maçonnerie.

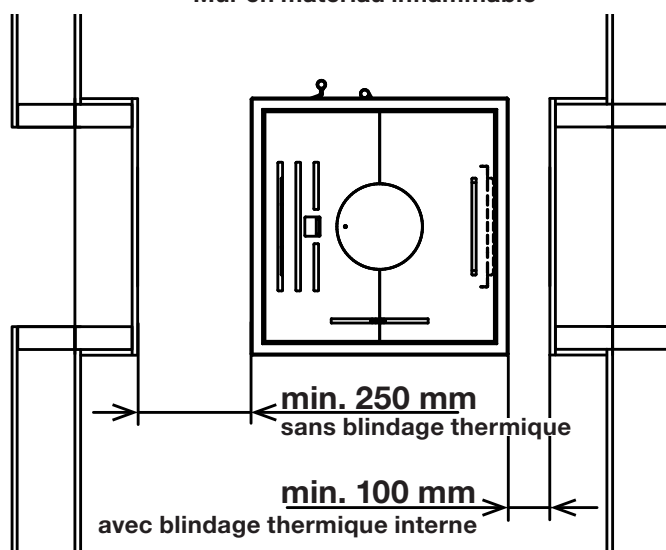
Isoler le passage de la paroi de la cheminée avec un matériau approprié d'une épaisseur suffisante conformément aux normes.

- mur en matériau ininflammable sans blindage thermique
  - depuis le côté - min. 20 mm
- mur en matériau ininflammable avec blindage thermique extérieur
  - depuis le côté - min. 0 mm
- mur en matériau inflammable sans blindage thermique
  - depuis le côté - min. 250 mm et min. 300 mm devant la surface vitrée
- mur en matériau inflammable avec blindage thermique interne
  - depuis le côté - min. 100 mm et min. 300 mm devant la surface vitrée
- mur en matériau inflammable avec blindage thermique intérieur et extérieur
  - depuis le côté - min. 20 mm et min. 300 mm devant la surface vitrée

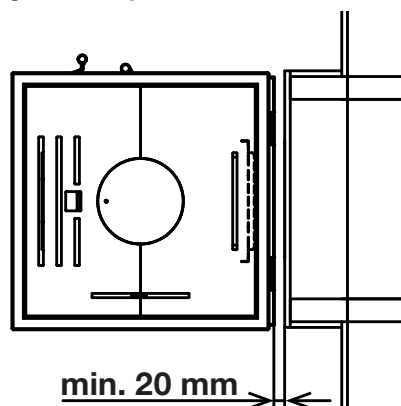
### Mur en matériau ininflammable



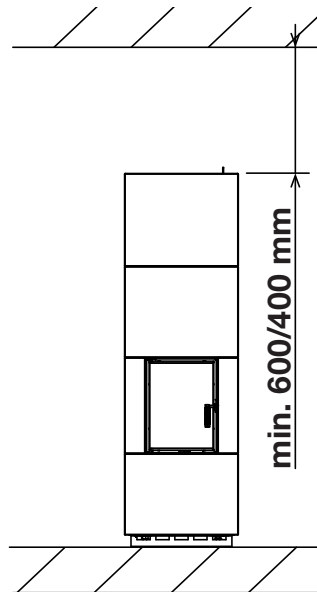
### Mur en matériau inflammable



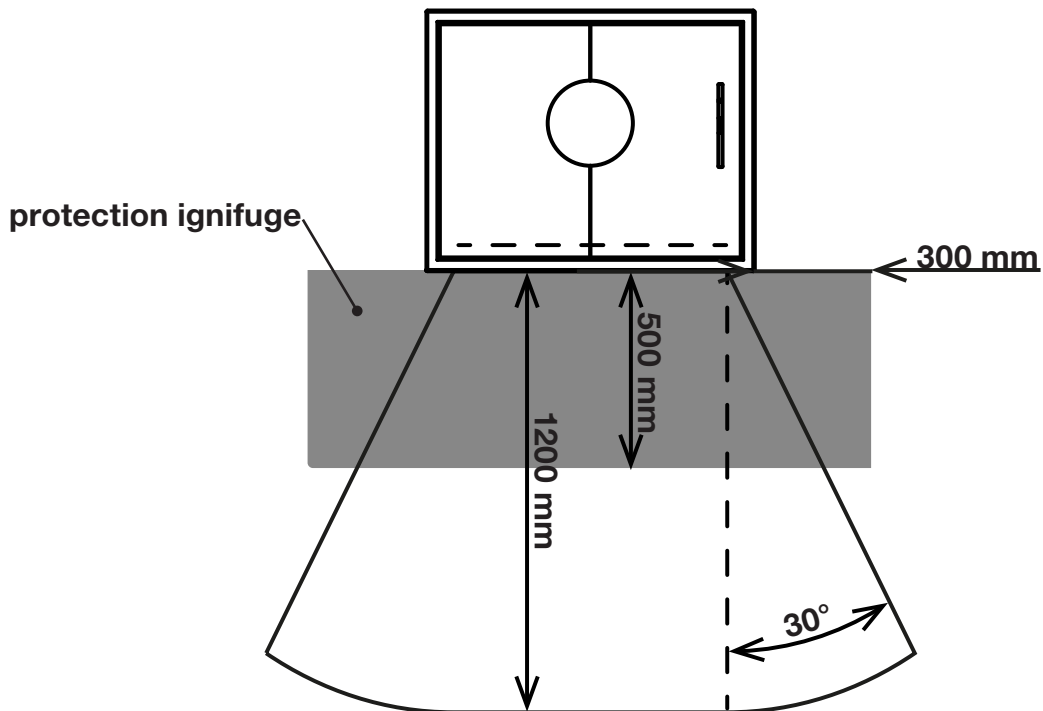
### avec blindage thermique intérieur et extérieur



La hauteur minimale autorisée entre le foyer modulaire et le plafond en matériau combustible est de 600 mm et 400 mm en matériau incombustible.

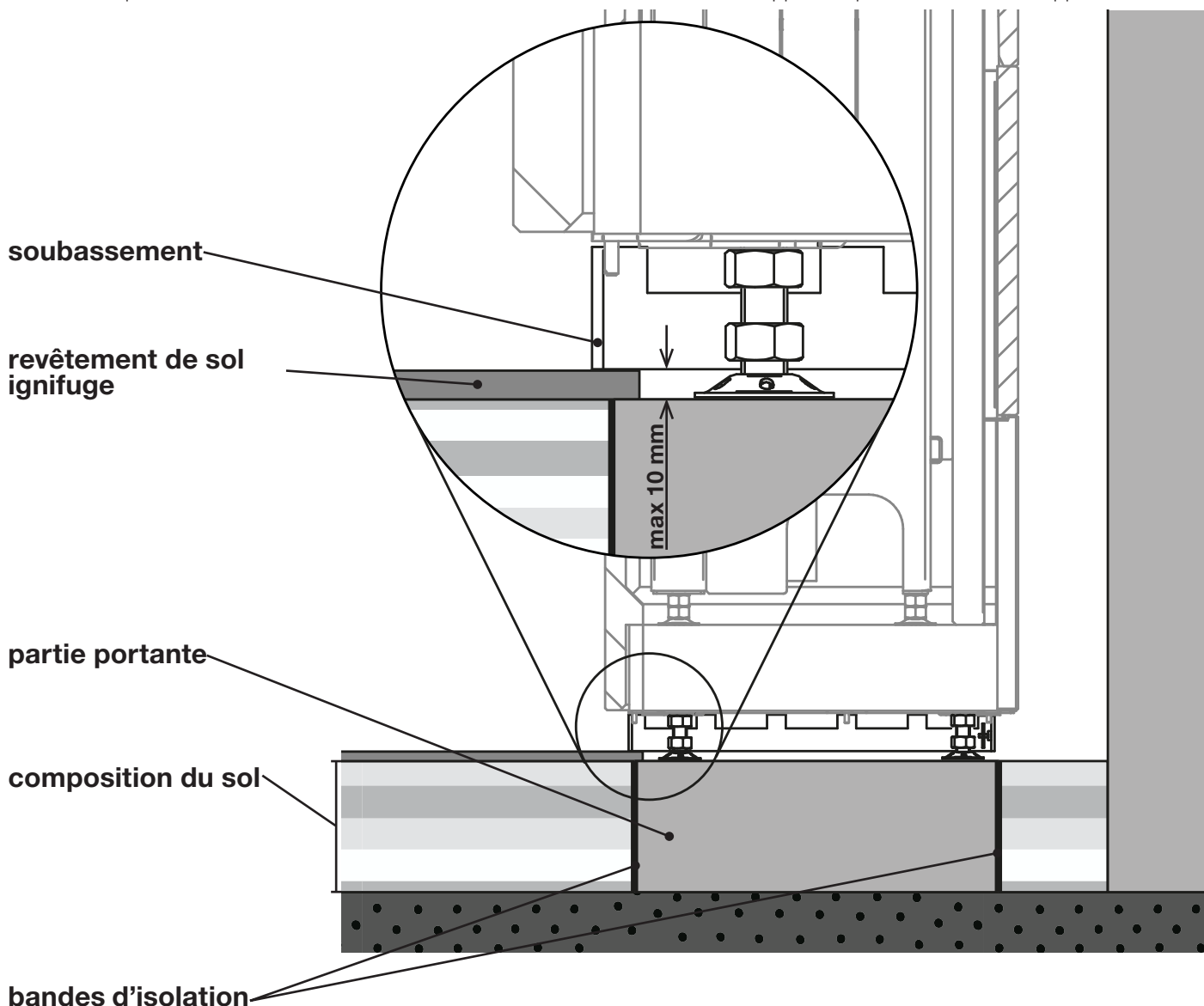


Une distance d'au moins 1200 mm doit être maintenue entre l'ouverture du foyer dans l'habillage du bâtiment et les parties du bâtiment constituées de matériaux combustibles ou les matériaux et meubles combustibles.  
Le plancher devant le foyer modulaire doit être constitué de matériaux incombustibles ou protégé par une plaque incombustible suffisamment épaisse qui s'étend de 500 mm vers l'avant devant les surfaces vitrées.



### 4.3 Construction du revêtement de sol sur le sous-plancher

En cas de construction d'un foyer modulaire sur un sol porteur et de sa continuité jusqu'aux pieds du socle, il est nécessaire de tenir compte d'une différence de hauteur maximale de 10 mm entre la surface d'appui des pieds et la surface d'appui du socle.



## 5. RACCORDEMENT À LA CHEMINÉE

Avant de raccorder le foyer modulaire à la cheminée, il est nécessaire de vérifier la taille et l'état de la cheminée (conformément aux réglementations locales en vigueur en matière de construction et à la norme DIN 18160). En outre, le bon fonctionnement de la cheminée doit être documenté par écrit conformément à la norme DIN EN 13384.

Lors du calcul de la cheminée, il est nécessaire de prendre en compte les paramètres du foyer modulaire et le fait que lorsque la porte est ouverte (lors de l'ajout de bois), une plus grande quantité d'air et de gaz de combustion doit être extraite de manière sûre que lors du fonctionnement normal.

La trajectoire du combustible ne doit pas être réduite. Plusieurs sources de chaleur ne peuvent être raccordées à une même cheminée que si elles sont équipées d'un mécanisme de porte à fermeture automatique et certifiées conformément à la norme EN 13229 A1. Le calcul doit ensuite être effectué conformément à la norme DIN EN 13384, paragraphe 2.

Lors de l'installation, il faut respecter les normes EN 73 4201, DIN 18160, DIN 18896 ou les réglementations en vigueur pour ce type d'appareils dans les pays dans lesquels ils sont installés.

### 5.1 Pièce de raccordement / tuyau d'évacuation des fumées

Les pièces de raccordement doivent être dimensionnées conformément à la norme DIN EN 13384. Seul un tuyau en acier (conduit de fumée) conçu à cet effet et portant le label CE (épaisseur de paroi minimale de 2 mm, 1 mm pour l'acier inoxydable austénitique) peut être utilisé comme élément de raccordement entre le foyer modulaire et la cheminée.

Si le tirage de la cheminée est trop élevé (plus de 20 Pa) lors de l'utilisation du foyer modulaire, nous recommandons l'installation d'un étrangleur de cheminée. Dans ce cas, il est nécessaire de s'assurer :

- que le clapet ne se referme pas spontanément.
- que le volet est facile et clair à manœuvrer et que les positions « fermé » et « ouvert » sont marquées sur le volet.
- que le volet comporte des ouvertures dans la section libre qui, au total, représentent au moins 3 % de la taille de la section transversale totale du volet, mais pas moins de 20 cm<sup>2</sup>.



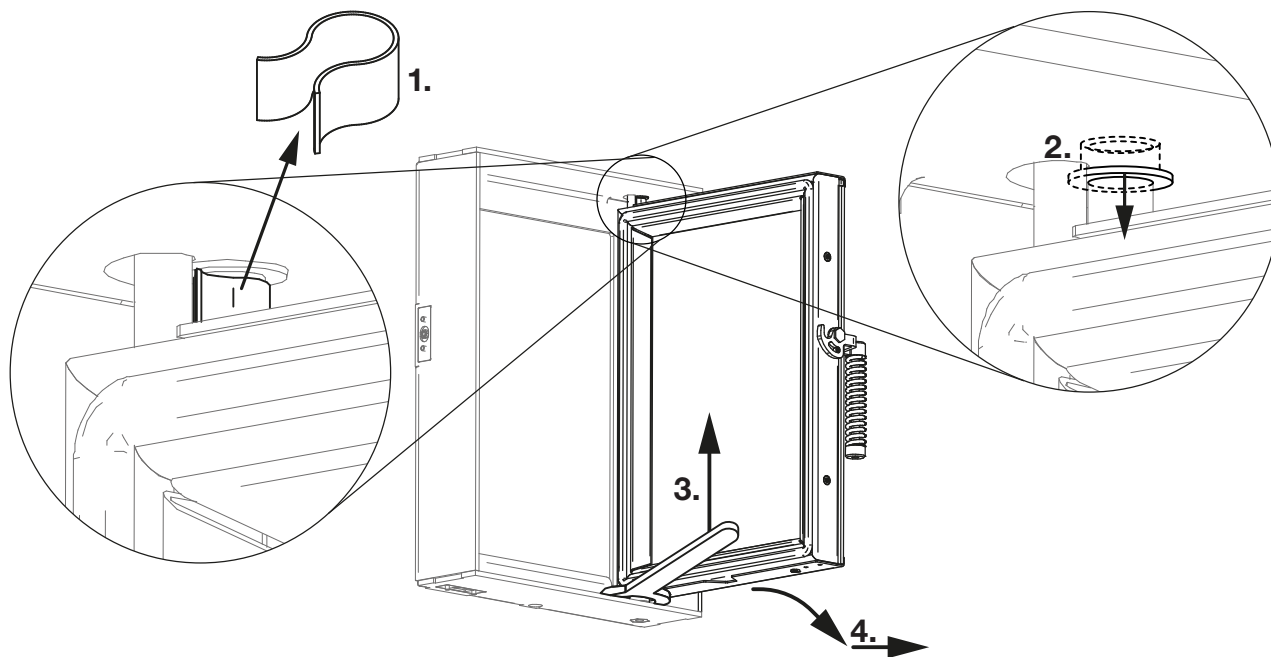
## 6. DÉMONTAGE ET ASSEMBLAGE DE LA PORTE



Il est recommandé de démonter la porte avant de commencer la construction afin d'éviter tout dommage éventuel.

1. Retirer la serrure située sur l'axe supérieur de la porte. Pour retirer le fusible, utilisez un outil approprié (tournevis à tête plate) sur une extrémité du fusible et poussez-le vers l'extérieur.
2. À l'aide d'un tournevis plat, tirez la douille aussi bas que possible sur l'axe supérieur.
3. Placer la clé latérale sur la taille de la charnière inférieure. 17 et soulever la porte.
4. Une fois que la charnière inférieure est dégagée du cadre, faites glisser le bas de la porte vers vous, puis faites glisser la porte hors de la charnière supérieure d'un mouvement vers le bas.

Pour réinstaller la porte, inversez la procédure.



### 6.1 Fermeture de la porte

Deux méthodes de fermeture de porte peuvent être sélectionnées en usine :

- porte sans fermeture automatique
- porte à fermeture automatique

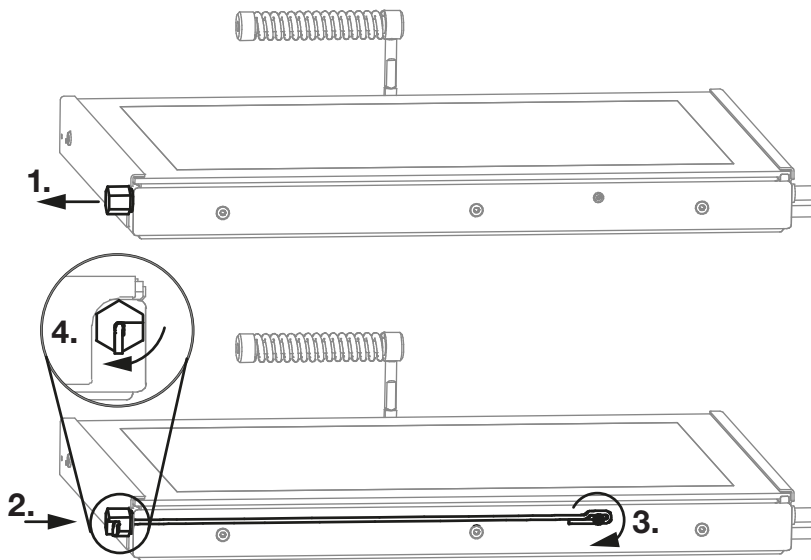
Les portes sans fermeture automatique ne peuvent pas être utilisées pour des connexions multiples à la cheminée. S'il est nécessaire de raccorder le poêle à accumulation à un conduit de cheminée multiple, il faut effectuer un calcul conformément à la norme DIN EN 13384 et utiliser la variante de porte à fermeture automatique.

Si la porte n'est pas à fermeture automatique en usine, un kit de montage à fermeture automatique doit être utilisé. Procédez comme suit :

Retirer la porte.

1. Retirer l'axe de la charnière inférieure.
2. Insérer le fil à ressort avec la goupille dans le trou à la place de la goupille d'origine.
3. Fixer l'œil du fil à ressort à l'aide d'une vis.
4. Placer la clé sur la goupille inférieure de taille 17 et tournez-le vers le foyer, ce qui tendra le fil du ressort.

Réinstallez la porte dans le cadre et fixez la charnière supérieure.



## 7. INSTALLATION DES COMPOSANTS OPTIONNELS

Les informations suivantes décrivent comment installer les accessoires Hoxter en option.



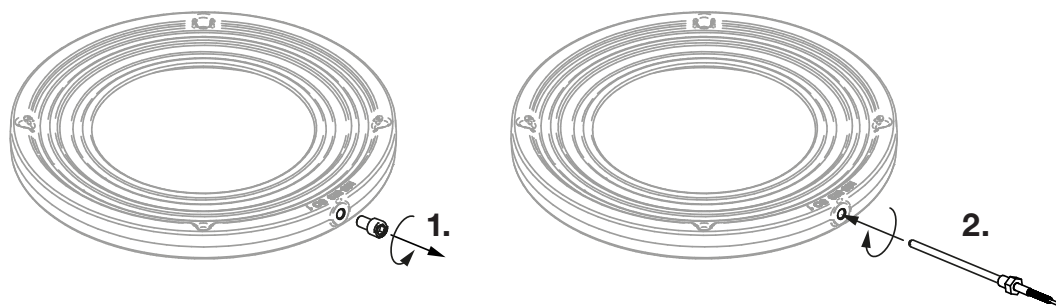
**Installez les accessoires sur le corps dans la phase préparatoire, une installation ultérieure des composants n'est pas possible.**

### 7.1 Capteur de température des gaz de combustion pour le fonctionnement par accumulation

Le foyer modulaire peut être équipé d'un capteur de température des gaz de combustion dans le cas d'un fonctionnement par accumulation jusqu'à la réduction.

Pour le bon fonctionnement du capteur de température des gaz de combustion, veillez à ce que son connecteur soit parfaitement raccordé au connecteur de l'unité de contrôle. Le câble et le connecteur de la sonde de température des gaz de combustion ne doivent pas être étirés et il faut prévoir une marge de 20 cm à l'intérieur de l'habillage pour une meilleure manipulation. La précision de mesure du capteur de température des gaz de combustion doit être vérifiée aux intervalles spécifiés dans la documentation du fabricant de l'appareil.

1. Dévisser la vis qui ferme l'entrée du capteur de température des gaz de combustion.
2. Visser l'ensemble du capteur de température des gaz de combustion dans l'entrée du capteur de température des gaz de combustion.

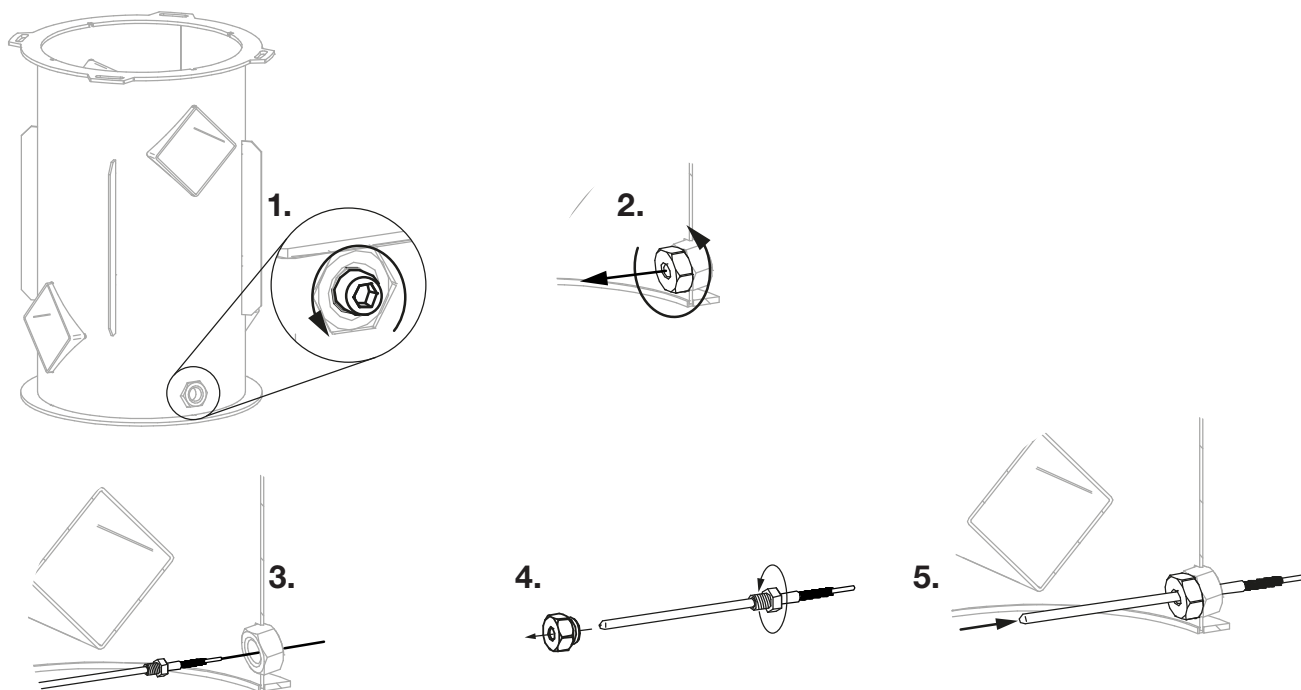


### 7.2 Capteur de température des gaz de combustion pour le fonctionnement par convection

Le foyer modulaire peut être équipé d'une sonde de température des gaz de combustion, en cas de fonctionnement par convection vers l'échangeur de chaleur.

Pour le bon fonctionnement du capteur de température des gaz de combustion, veillez à ce que son connecteur soit parfaitement raccordé au connecteur de l'unité de contrôle. Le câble et le connecteur de la sonde de température des gaz de combustion ne doivent pas être étirés et il faut prévoir une marge de 20 cm à l'intérieur de l'habillage pour une meilleure manipulation. La précision de mesure du capteur de température des gaz de combustion doit être vérifiée aux intervalles spécifiés dans la documentation du fabricant de l'appareil.

1. Dévisser la vis qui ferme l'entrée du capteur de température des gaz de combustion.
2. Dévisser le support du capteur de température des gaz de combustion à l'intérieur de l'échangeur de chaleur.
3. Pousser le capteur de température des gaz de combustion à travers l'entrée de la sonde des gaz de combustion dans l'échangeur de chaleur.
4. Visser la sonde dans le support du capteur de température des gaz de combustion.
5. Revisser le support avec le capteur dans l'échangeur thermique depuis l'intérieur.



### 7.3 Capteur de porte

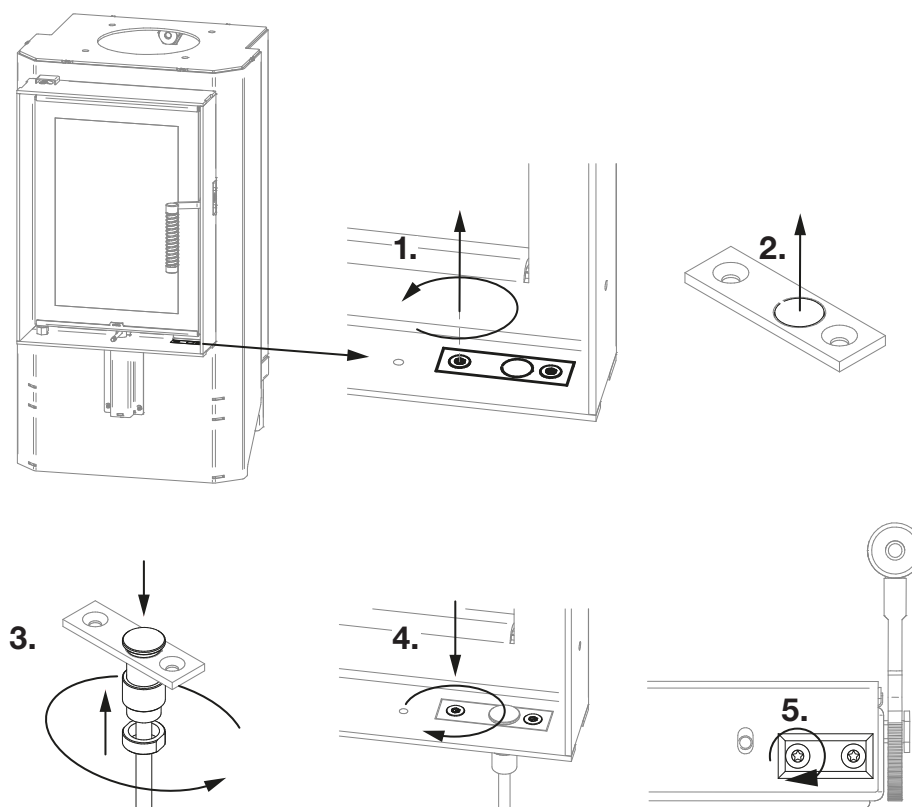
Le câble et le connecteur du capteur de porte ne doivent pas être étirés et doivent être placés à l'intérieur de l'habillage avec un ajout de 20 cm supplémentaires pour une meilleure manipulation.  
Procédure de fixation du capteur de porte:

1. Dévisser les vis du support en acier. Débrancher le connecteur du capteur de porte.
2. Extraire le cercle brûlé de la poignée.
3. Passer le capteur par le trou du support et fixez-le à l'aide du rouleau de verrouillage et de l'écrou. Revisser le connecteur.
4. Remettre la poignée en acier avec le capteur à l'endroit prévu dans le cadre de la porte.
5. Fixer la contre-pièce avec l'aimant sur la surface inférieure de la porte et la visser.

Pour rapprocher le capteur de la contre-pièce, placez le capteur sous le rouleau.  
Si le pôle encastrable est équipé d'une fixation arrière, il est possible d'utiliser deux détecteurs de porte.



**Le capteur et la contre-pièce doivent être positionnés sur le même axe à une distance de 2 à 12 mm l'un de l'autre. Le capteur et la contre-pièce ne doivent pas se toucher.**



## 8. INSTRUCTIONS AVANT L'INSTALLATION

### 8.1 Raccordement d'air frais pour la combustion

Les foyers modulaires ne peuvent être utilisés que dans des pièces où l'arrivée d'air extérieur est suffisante pour assurer la combustion.

- Les dispositifs d'extraction d'air (par exemple les dispositifs de ventilation, les hottes aspirantes), qui sont utilisés dans la même pièce que le foyer modulaire, peuvent causer des problèmes d'alimentation en air du foyer modulaire. Dans ce cas, il est nécessaire de s'assurer qu'il n'y a pas de pression négative dans la pièce par rapport à l'environnement extérieur.
- Pour un fonctionnement correct, il est nécessaire de prévoir une conduite d'alimentation en air appropriée jusqu'à la bride située au bas du foyer modulaire :
  - Nous recommandons d'utiliser le chemin le plus court possible pour l'alimentation en air et de ne modifier que le moins possible la direction du conduit.
  - Utiliser les schémas de travail (voir les règles des techniciens du poêle TR-OL) pour déterminer la section du conduit d'alimentation en air.
  - Les conduits d'alimentation en air doivent être fabriqués dans un matériau ininflammable et indéformable.
  - Le fait de dénuder les conduites d'alimentation en air empêche la formation de condensation.

### 8.2 Préparation de l'alimentation en air

La bride de raccordement du tuyau flexible d'air de combustion a un diamètre de 125 mm et est positionnée par défaut à l'arrière du corps.

Options d'alimentation en air de combustion :

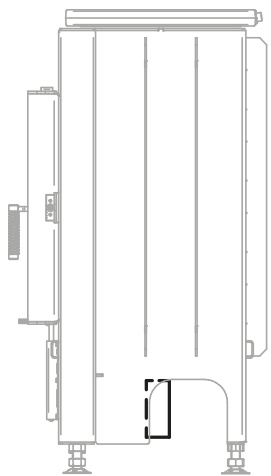
#### H60

- A** Depuis le côté arrière - Connexion à travers la pièce de fondation en béton - aucune modification n'est nécessaire.
- B** Par le bas - Un trou d'un diamètre de 150 mm est nécessaire dans le sol. L'espace supplémentaire peut être utilisé pour faire passer les câbles du contrôle automatique de la combustion. Le trou arrière dans le bloc de béton doit être fermé par un bouchon en béton.

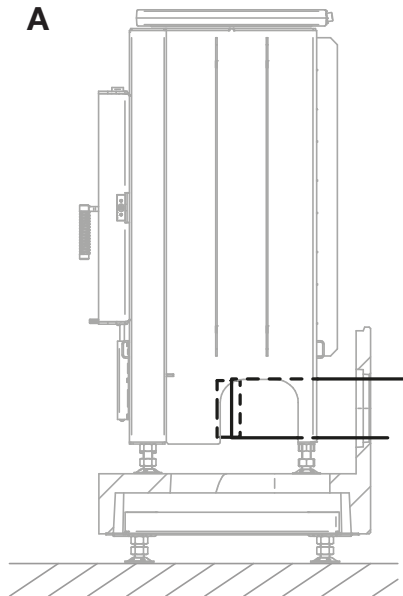
#### H60T

- A** Depuis un côté - Placer la bride sur l'insert du côté souhaité, fermer les trous non utilisés avec des couvercles. Connexion par l'intermédiaire de la pièce de base sans qu'il soit nécessaire de la modifier.
- B** Par le bas - Un trou d'un diamètre de 150 mm est nécessaire dans le sol. L'espace supplémentaire peut être utilisé pour faire passer les câbles du contrôle automatique de la combustion. Placer la bride sur l'insert par le bas et fermer les ouvertures latérales avec des couvercles. Le trou arrière dans le bloc de béton doit être fermé par un bouchon en béton.

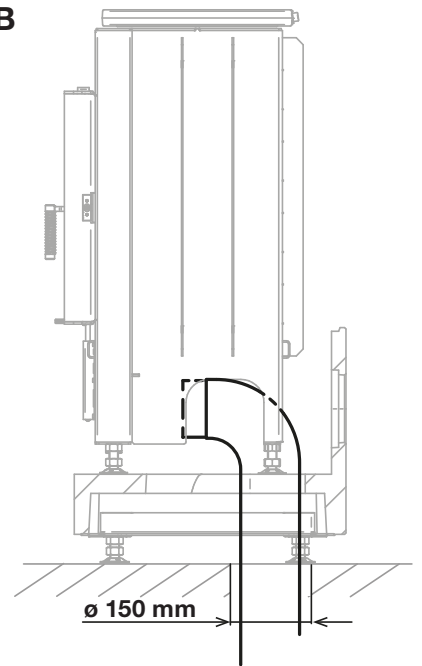
## H60



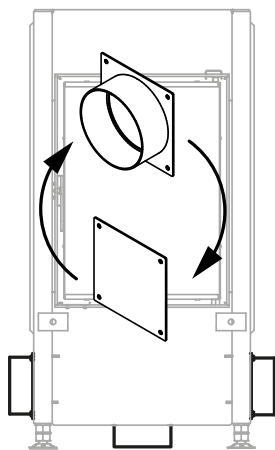
**A**



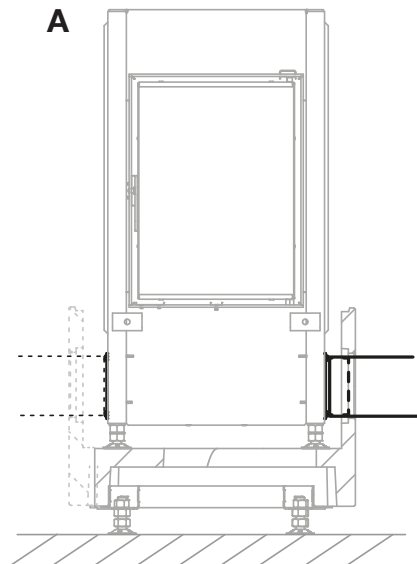
**B**



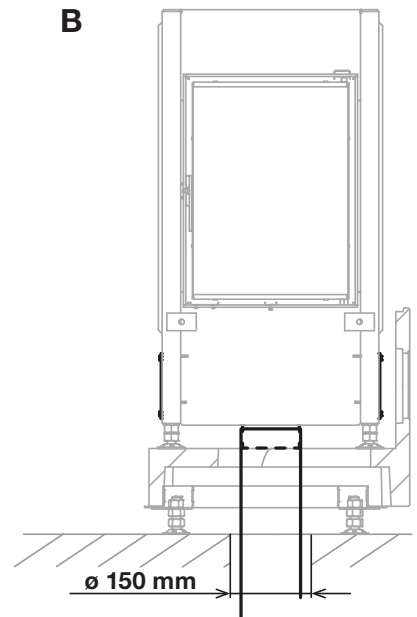
## H60T



**A**



**B**

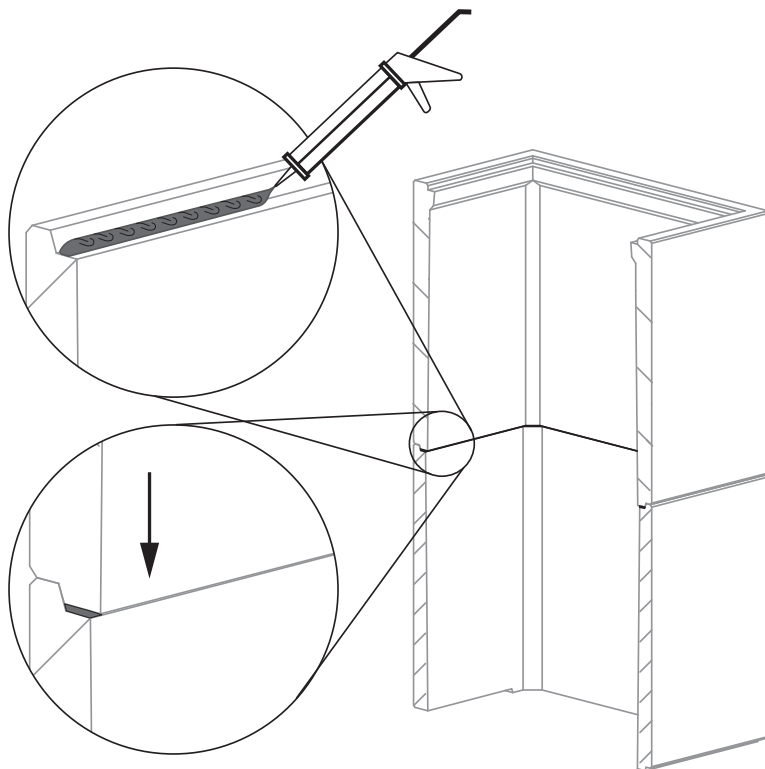


### 8.3 Collage des parties de l'habillage

Les différentes parties de l'habillage en béton sont collées les unes aux autres à l'aide de l'adhésif fourni. Appliquer cet adhésif sur les surfaces intérieures (principalement) horizontales propres des pièces en béton conçues à cet effet. Appliquer l'adhésif en couche plus épaisse pour combler l'espace entre les parties en béton. Enlever l'excédent de colle et nettoyer. Nettoyer immédiatement les outils à l'eau.



Une fois l'installation terminée, faire durcir l'adhésif en augmentant progressivement la température.



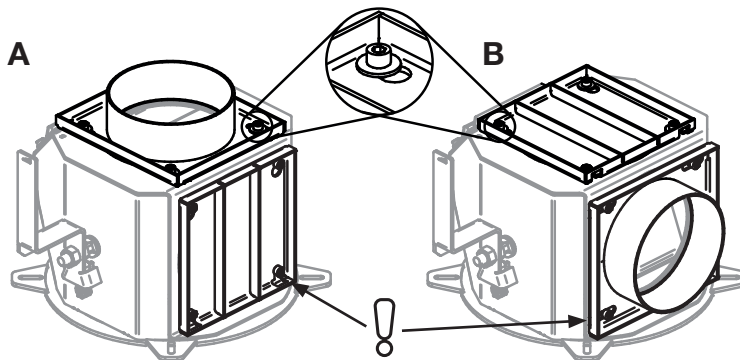
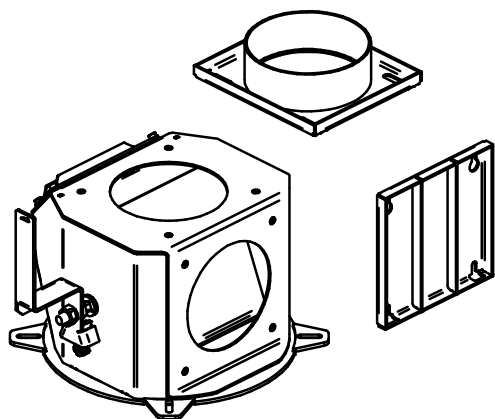
### 8.4 L'évacuation de la fumée du foyer modulaire

L'évacuation de la fumée du foyer modulaire se compose d'une boîte à fumée en tôle, d'une bride d'évacuation et d'un couvercle de boîte à fumée.

Devant la tôle d'évacuation de la fumée se trouve un couvercle de trou de service. La bride d'évacuation de la fumée a un diamètre de 180 mm.

Il existe deux façons de raccorder l'évacuation de la fumée au foyer modulaire :

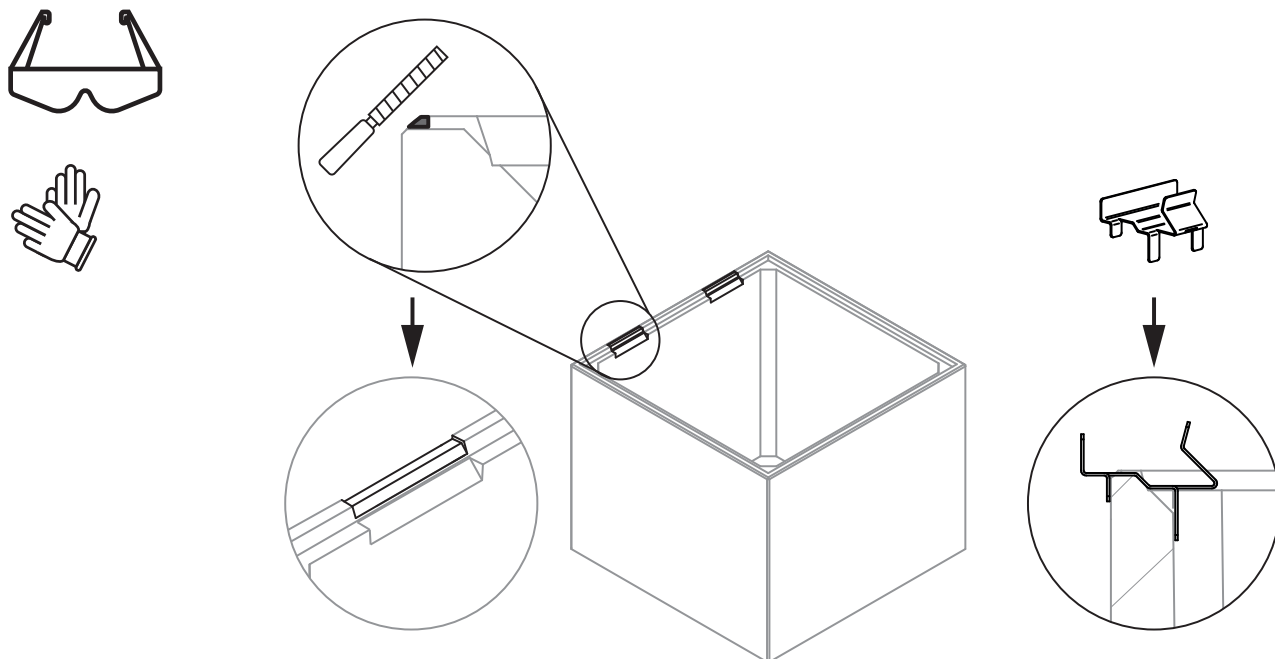
- A** Par le dessus de l'habillage en béton
  - installer la bride sur le dessus de l'évacuation de la fumée en tôle
  - fermer l'ouverture arrière avec le couvercle de manière à ce que le **couvercle glisse par le haut**
- B** Depuis l'arrière de l'habillage en béton
  - fermer l'orifice supérieur avec couvercle
  - visser la bride de manière à ce que **les rainures permettent un mouvement latéral**



## 8.5 Utilisation d'un blindage thermique extérieur

Le blindage thermique externe est un accessoire optionnel. Pour le foyer modulaire H60, un blindage thermique peut être utilisé à l'arrière et sur les côtés. En fonction de l'emplacement, il réduit le rayonnement de chaleur vers l'arrière ou sur les côtés de l'habillage en béton et réduit ainsi la distance de sécurité par rapport au mur. Le blindage thermique externe est suspendu à 4 supports qui sont inclus dans la livraison.

Le blindage thermique extérieur est suspendu à des supports qui sont insérés entre les parties en béton. Afin d'insérer le support entre les pièces en béton, il est nécessaire d'enlever une partie de la cloison de 2 mm de haut sur les pièces à l'endroit prévu pour le support.

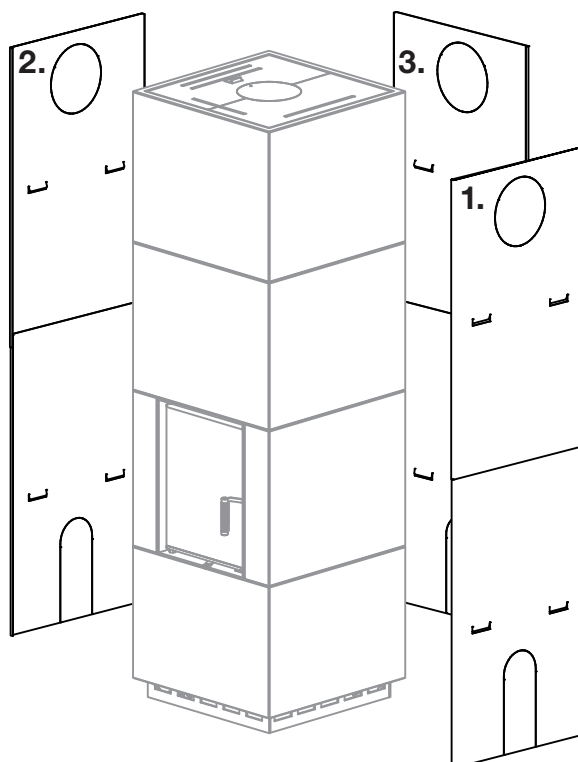


Le foyer modulaire H60 permet trois positions possibles pour le blindage thermique externe :

1. Droit
2. Gauche
3. Arrière

Le foyer modulaire H60T a deux positions possibles pour le blindage thermique externe qui dépendent également de la rotation de la partie inférieure de l'habillage :

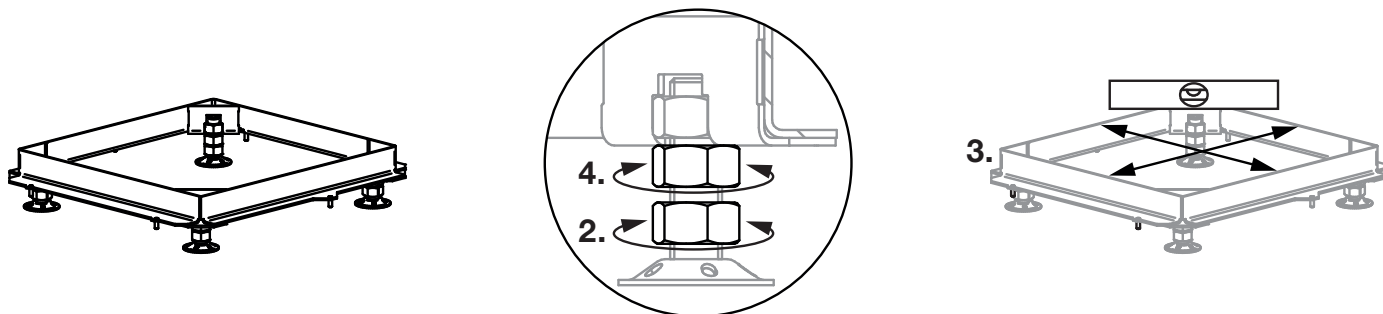
1. À droite - tourner la partie de l'habillage en béton pour que l'entrée horizontale de l'air de combustion se trouve vers la droite
2. À gauche - tourner la partie de l'habillage en béton pour que l'entrée horizontale de l'air de combustion se trouve vers la gauche



## 9. INSTALLATION

### 9.1 Emplacement du banc


1. Placer le banc sur un sol ayant une capacité de charge suffisante sur le lieu d'installation.
2. Régler la hauteur du tabouret en tournant les écrous inférieurs aux pieds. La plage de réglage est de 0 à 10 mm.
3. Vérifiez le niveau du tabouret à l'aide d'un niveau à bulle.
4. Fixer les pieds du tabouret à l'aide de l'écrou supérieur.

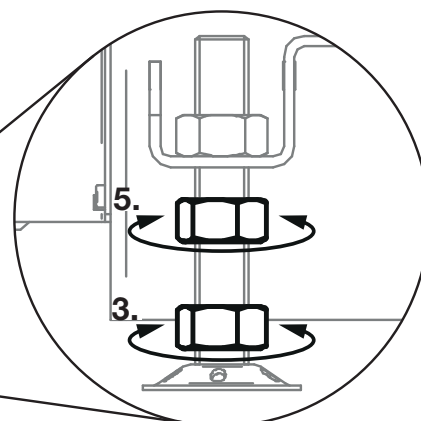
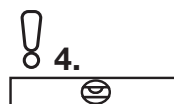
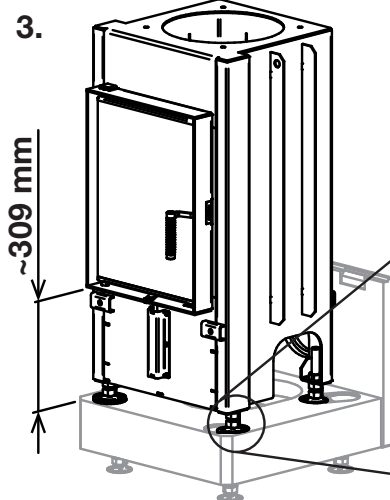
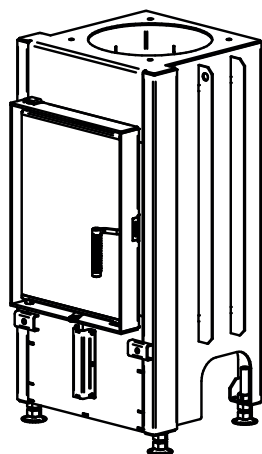
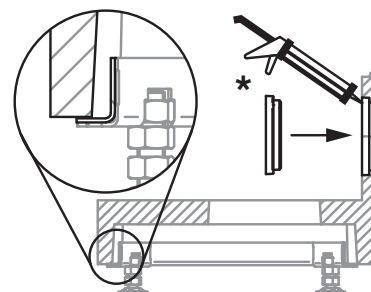
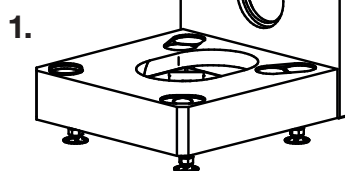
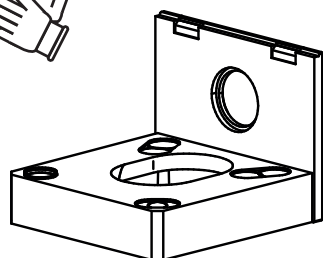


### 9.2 Partie de l'habillage en béton et corps du foyer

Si l'air de combustion est fourni par le bas, faire passer le tuyau flexible à travers la pièce de base avant de l'installation.

1. Placez la base de l'habillage en béton sur le banc nivelé.
  - \* Si l'air de combustion est fourni par le bas, fermer l'ouverture arrière dans le bloc de béton avec un bouchon et de la colle.
2. Tirer le tuyau flexible d'arrivée d'air de combustion à travers le trou correspondant et le fixer à l'aide du corps.
3. Placer le corps sur la pièce de fondation et régler la hauteur du corps à l'aide des écrous situés au pied (de la surface inférieure du pied au bord inférieur du cadre de construction).
4. Vérifier l'horizontalité du corps de cheminée à l'aide d'un niveau à bulle.
5. Fixez les pieds du corps à l'aide de l'écrou supérieur.

 **Lors de l'orientation de la pièce de base, il est nécessaire de tenir compte de l'orientation de la porte du foyer, de l'arrivée d'air de combustion, de l'évacuation de la fumée et de l'écran thermique externe.**





### 9.3 Vérifier les paramètres

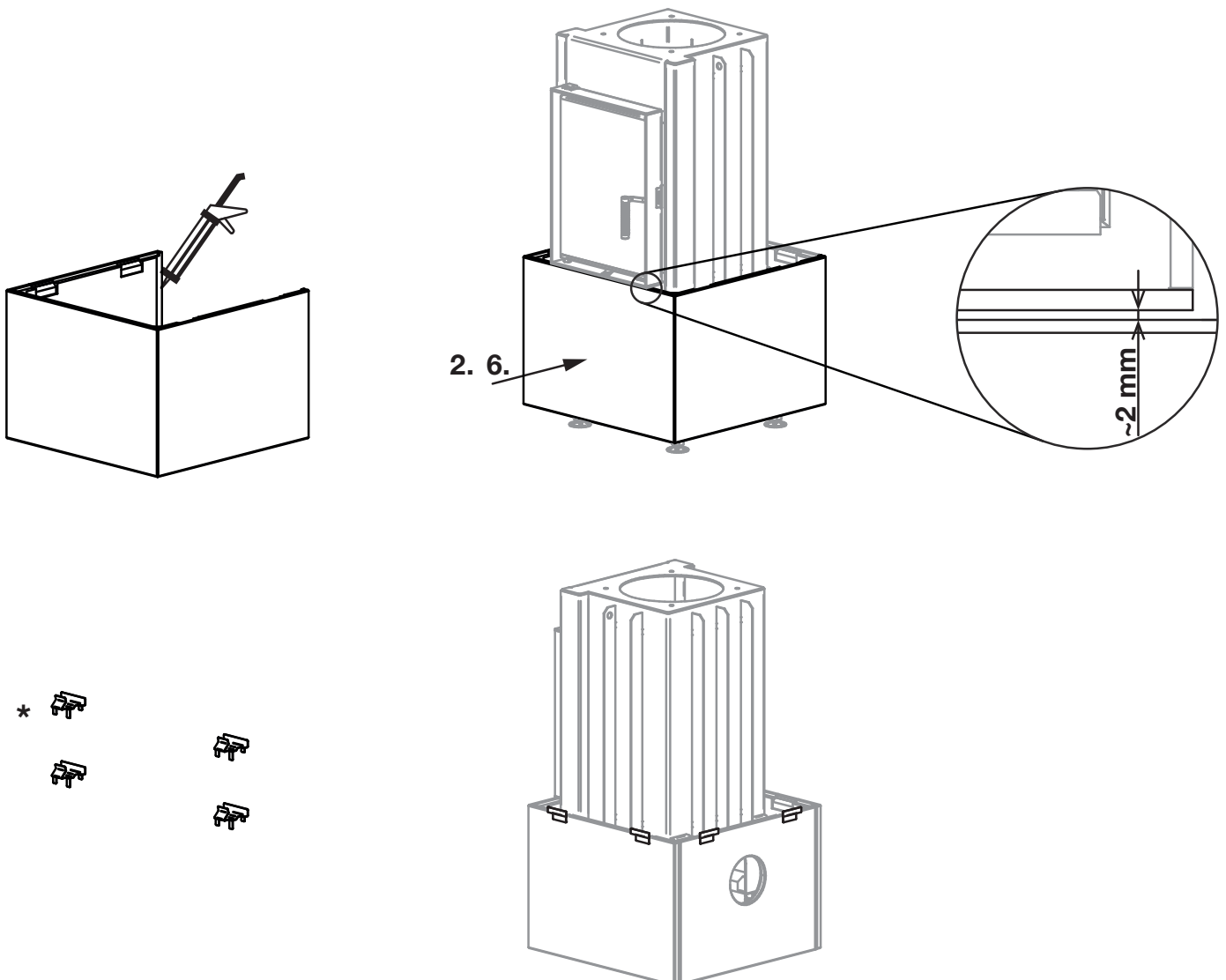
Pour vérifier la bonne mise en place du corps, construire trois rangées d'habillage en béton sur la pièce de fondation avec le corps **sans utiliser d'adhésif**.

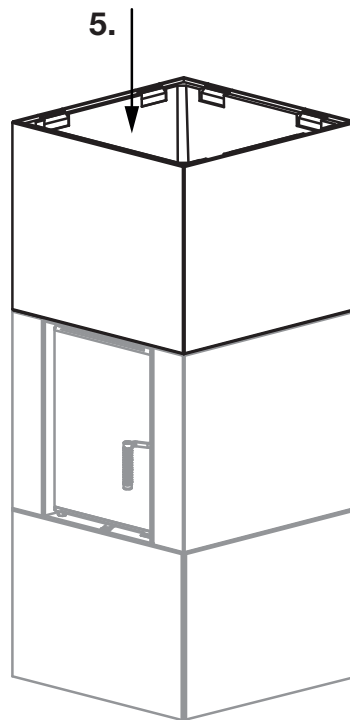
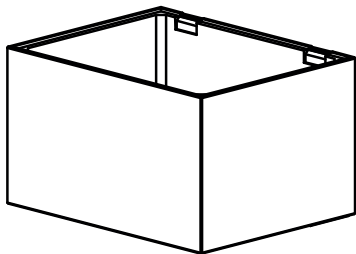
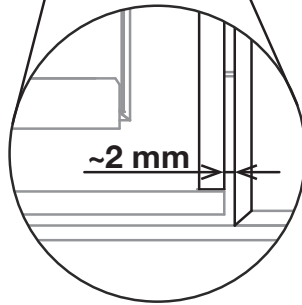
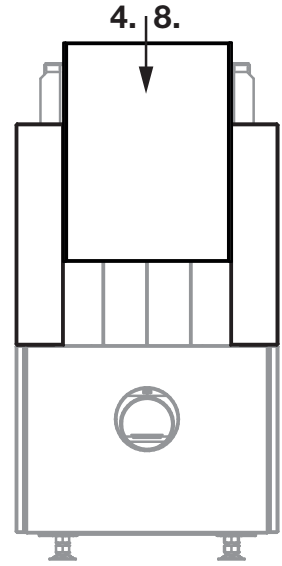
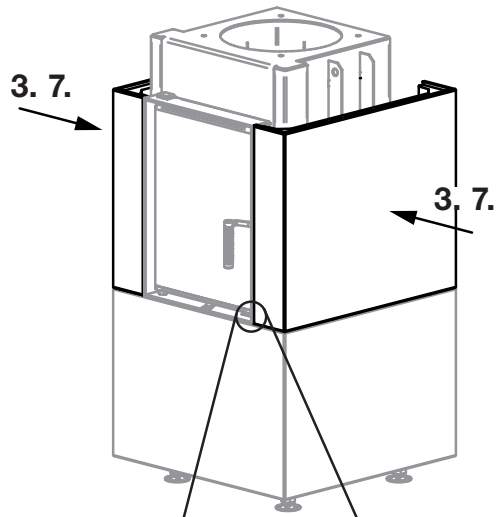
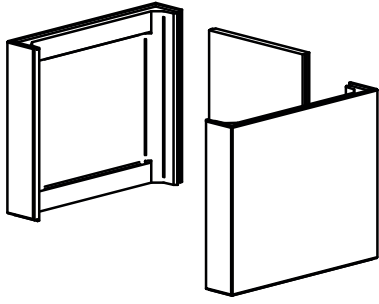
1. Retirer l'entretoise de la partie avant de la première rangée.
2. Glisser la pièce avant de la première rangée sur la pièce inférieure. Vérifier l'écart entre la pièce avant et le bord inférieur du cadre de la porte qui doit être égal. Aucun espace ne doit figurer entre la partie avant de la première rangée et la pièce de base.
  - \* Si au moins un des blindages thermiques externes est utilisé, insérer la première paire de supports aux emplacements prévus dans la première rangée de l'habillage en béton.
3. Positionner les pièces latérales de la deuxième rangée de manière à ce que les rainures verticales des pièces soient à l'arrière. L'écart entre les côtés du cadre de la porte et les parties en béton est le même des deux côtés.
4. Insérez la pièce arrière de la deuxième rangée entre les pièces latérales. Le foyer modulaire **H60T** n'est pas équipé de **cette pièce**.
5. Placer la pièce de la troisième rangée. Vérifier la régularité de l'espace au-dessus du bord supérieur du cadre de la porte.

**En cas d'écart, ajuster le pied du corps.** Si tout va bien, retirez la troisième, deuxième et première pièce de la première rangée.

### 9.4 Installation des pièces de la première et de la deuxième rangée

6. Appliquer de la colle sur la pièce de base à l'endroit où elle rencontre la pièce de la première rangée et installer la pièce. Vérifiez l'écart entre le bord inférieur de l'encadrement de la porte et le bord supérieur de la première rangée de l'habillage en béton.
7. Appliquer de la colle sur les surfaces horizontales intérieures de la première rangée de pièces et faire glisser les pièces de la deuxième rangée. Vérifier la régularité de l'espace et le parallélisme des bords.
8. Lors de la construction du foyer modulaire H60, insérez la pièce arrière entre les pièces latérales. Le foyer modulaire **H60T** n'est pas équipé de **cette pièce**.





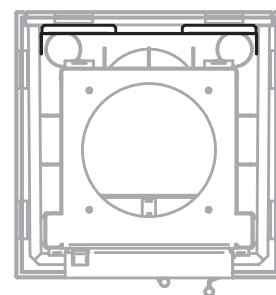
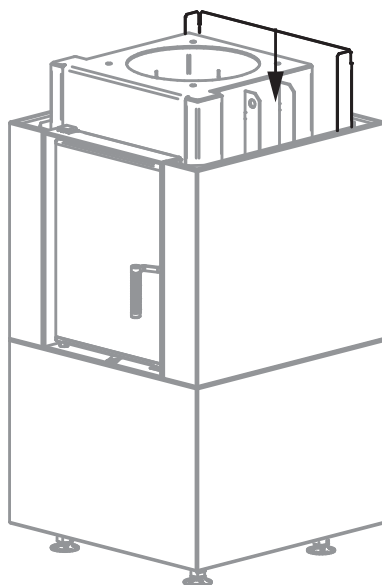
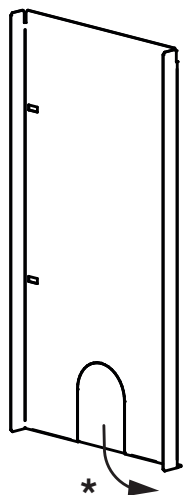
## 9.5 Blindage thermique interne

- Insérer la partie inférieure de l'écran intérieur entre le corps du foyer et la paroi intérieure de l'habillage en béton.
- \* Dans le cas d'une entrée d'air de combustion par l'arrière/le côté, extraire la pièce de cuisson sur la partie interne de l'écran.

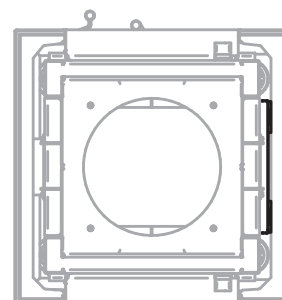
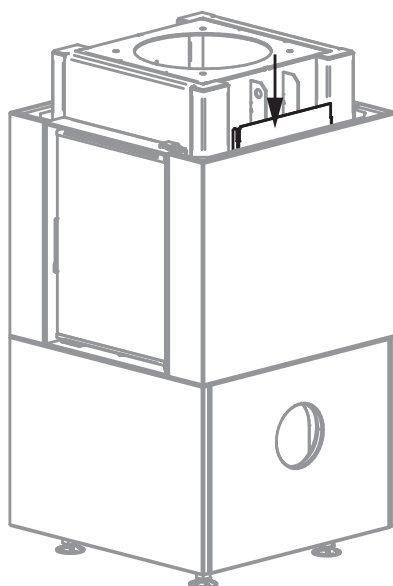
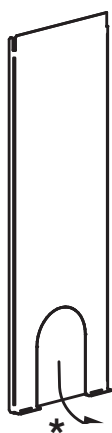


**Insérer le blindage intérieur du côté le plus proche du mur du bâtiment.**

**H60**

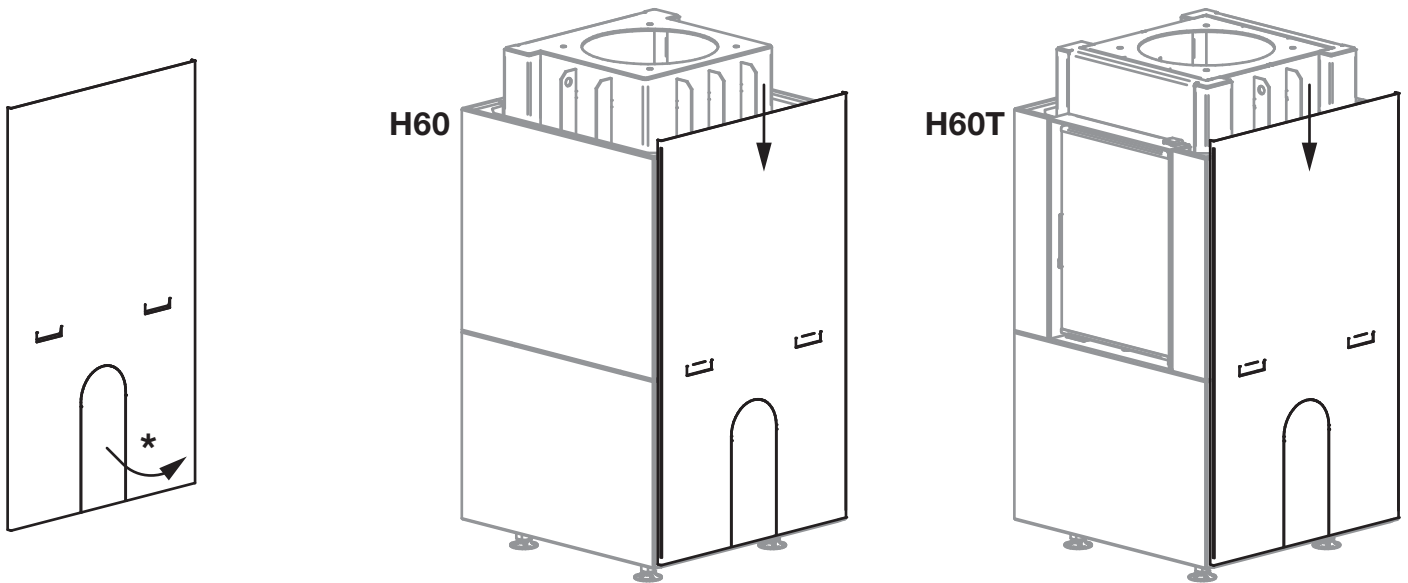


**H60T**



## 9.6 Partie inférieure du blindage extérieur

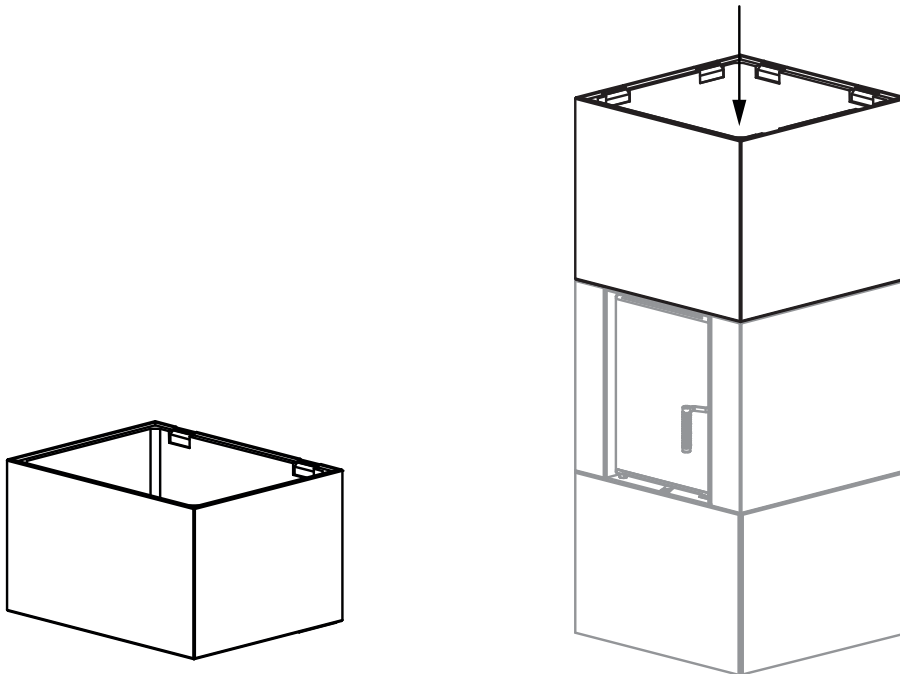
- Accrochez la partie inférieure du blindage extérieur aux supports qui ont déjà été fixés à la partie en béton.
- H60 - vers l'arrière ou sur le côté
- H60T - à gauche ou à droite
- \* En cas d'entrée d'air de combustion par le blindage extérieur, la pièce de cuisson sur la partie du blindage extérieur.



## 9.7 La troisième rangée d'habillage

- Appliquer de la colle sur la deuxième pièce de la rangée et placez la troisième pièce de la rangée par-dessus, ainsi que sur le cadre de construction avec l'isolation.

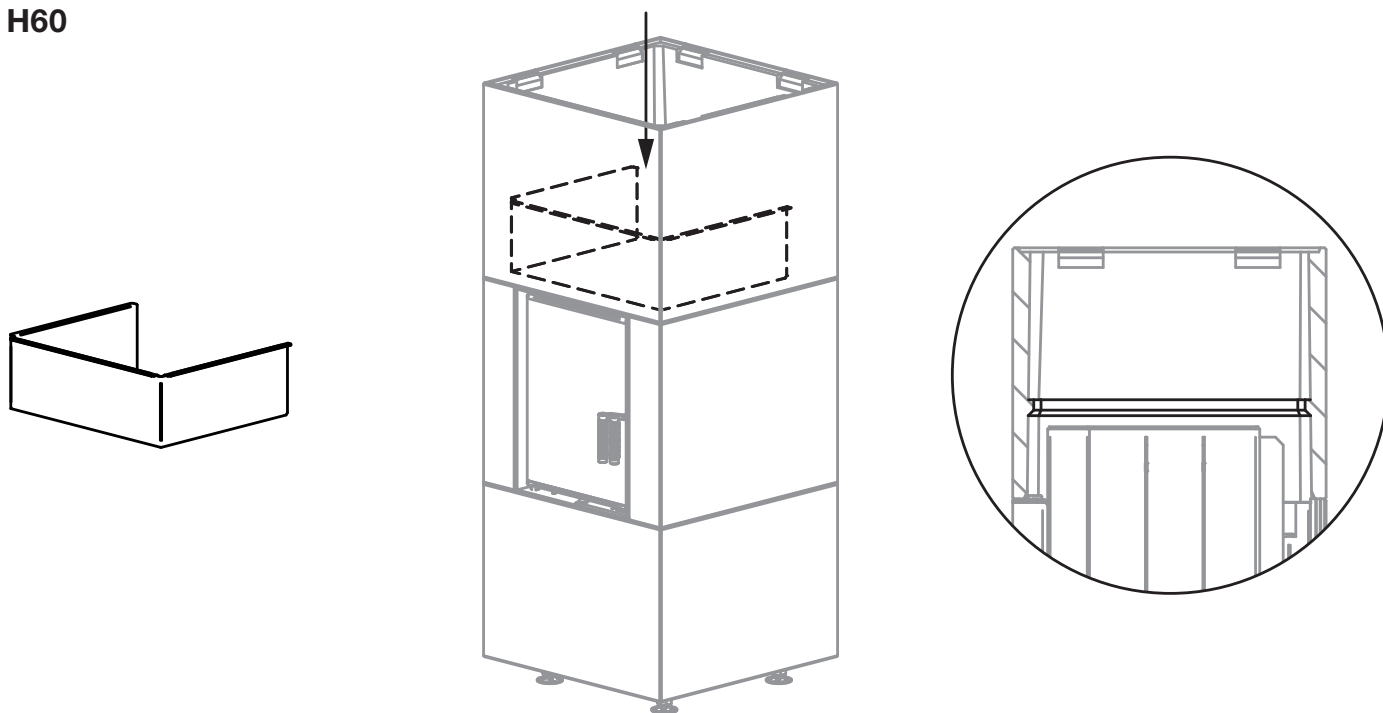
Veiller à ce que la troisième rangée de l'habillage soit parallèle au bord supérieur de l'encadrement de la porte.



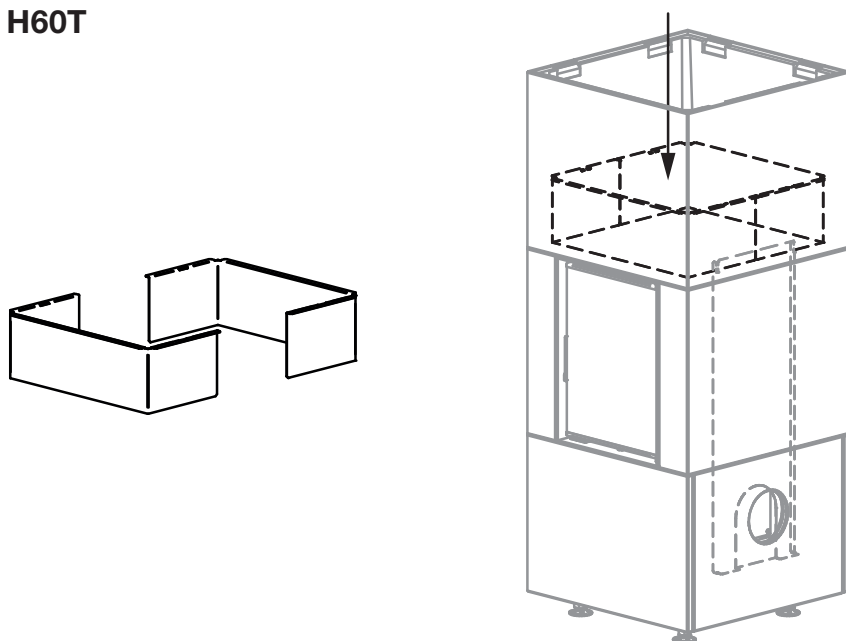
## 9.8 Blindage interne du front

- H60 - Accrocher le blindage intérieur au-dessus de la porte sur le rebord intérieur de la troisième partie de l'habillage.
- H60T - Accrocher le double blindage intérieur avant sur le rebord intérieur de la troisième partie de l'habillage et dans les découpes du blindage intérieur et inférieur.

### H60



### H60T



## 9.9 Anneau d'accumulation

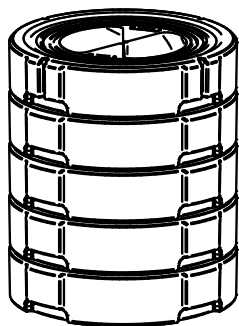
Le foyer modulaire conçu pour fonctionner par accumulation est équipé par défaut d'une réduction en fonte pour les anneaux d'accumulation. Les anneaux d'accumulation sont constitués de :

- 5 anneaux intérieurs avec tuyau d'évacuation des fumées
- 4 anneaux extérieurs continus
- 1 anneau supérieur extérieur avec raccord pour la connexion de l'évacuation de la fumée en tôle

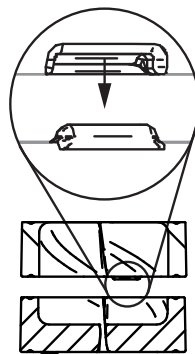
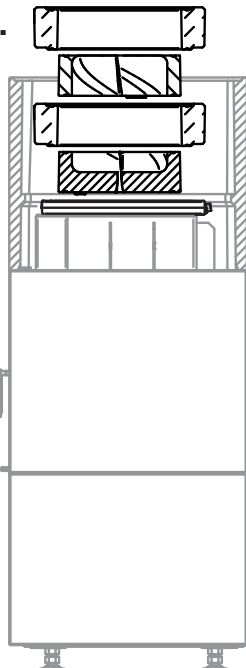


**Les anneaux intérieurs sont munis de verrous qui garantissent que les anneaux intérieurs sont tournés de sorte à former une hélice continue.**

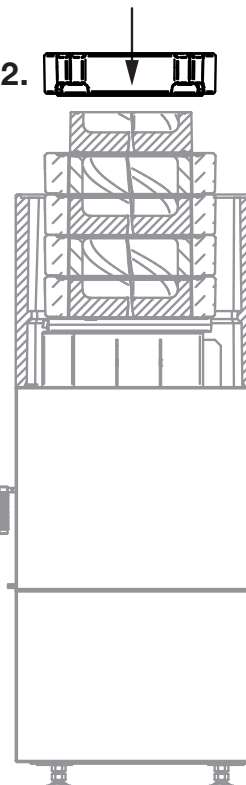
1. Empiler les différents étages d'accumulation sur la réduction en fonte - d'abord l'anneau intérieur, puis l'anneau extérieur continu.
2. Mettre en place la bague supérieure extérieure avec le raccord en dernier.



1.



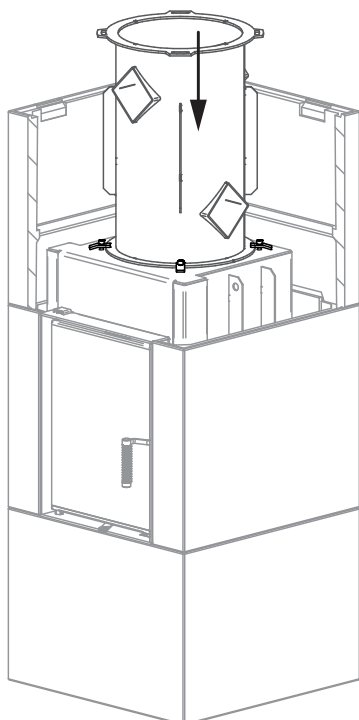
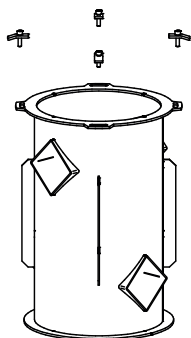
2.



## 9.10 Échangeur de chaleur

Si le foyer modulaire est conçu pour fonctionner par convection, alors :

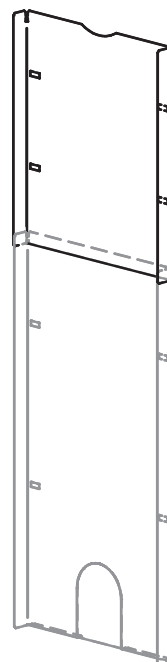
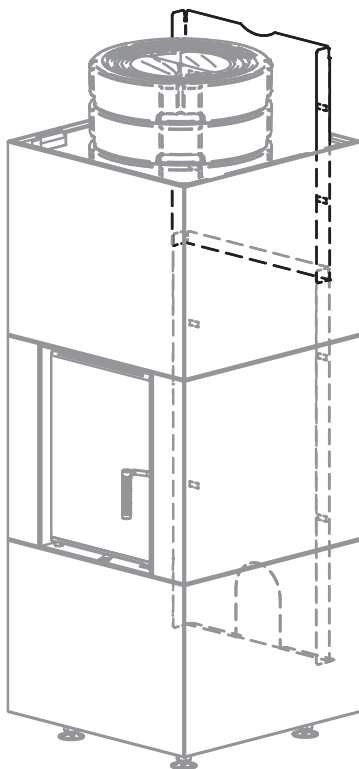
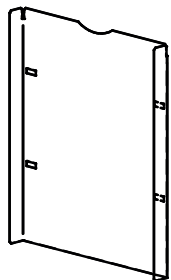
- placer l'échangeur de chaleur sur le corps et fixez-le à l'aide de colliers et de vis.



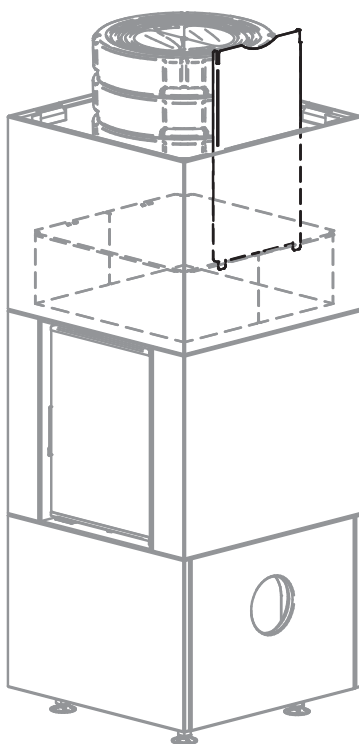
## 9.11 Partie supérieure du blindage thermique interne

- Insérer la partie supérieure du blindage thermique interne dans l'habillage. La position est sécurisée:
  - **H60** - en l'insérant dans les découpes de la partie inférieure du blindage thermique interne
  - **H60T** - en insérant des découpes dans les découpes du blindage avant

### H60



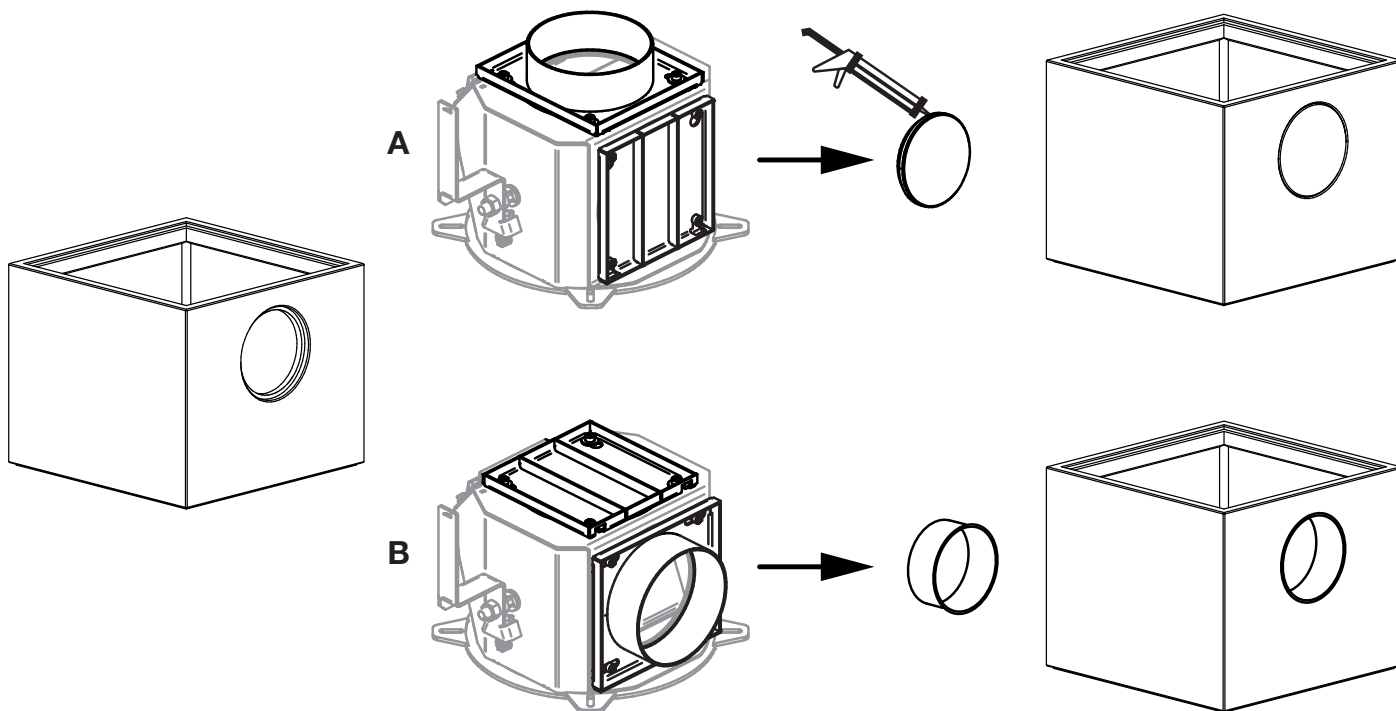
### H60T



## 9.12 Préparation de la quatrième rangée de l'habillage

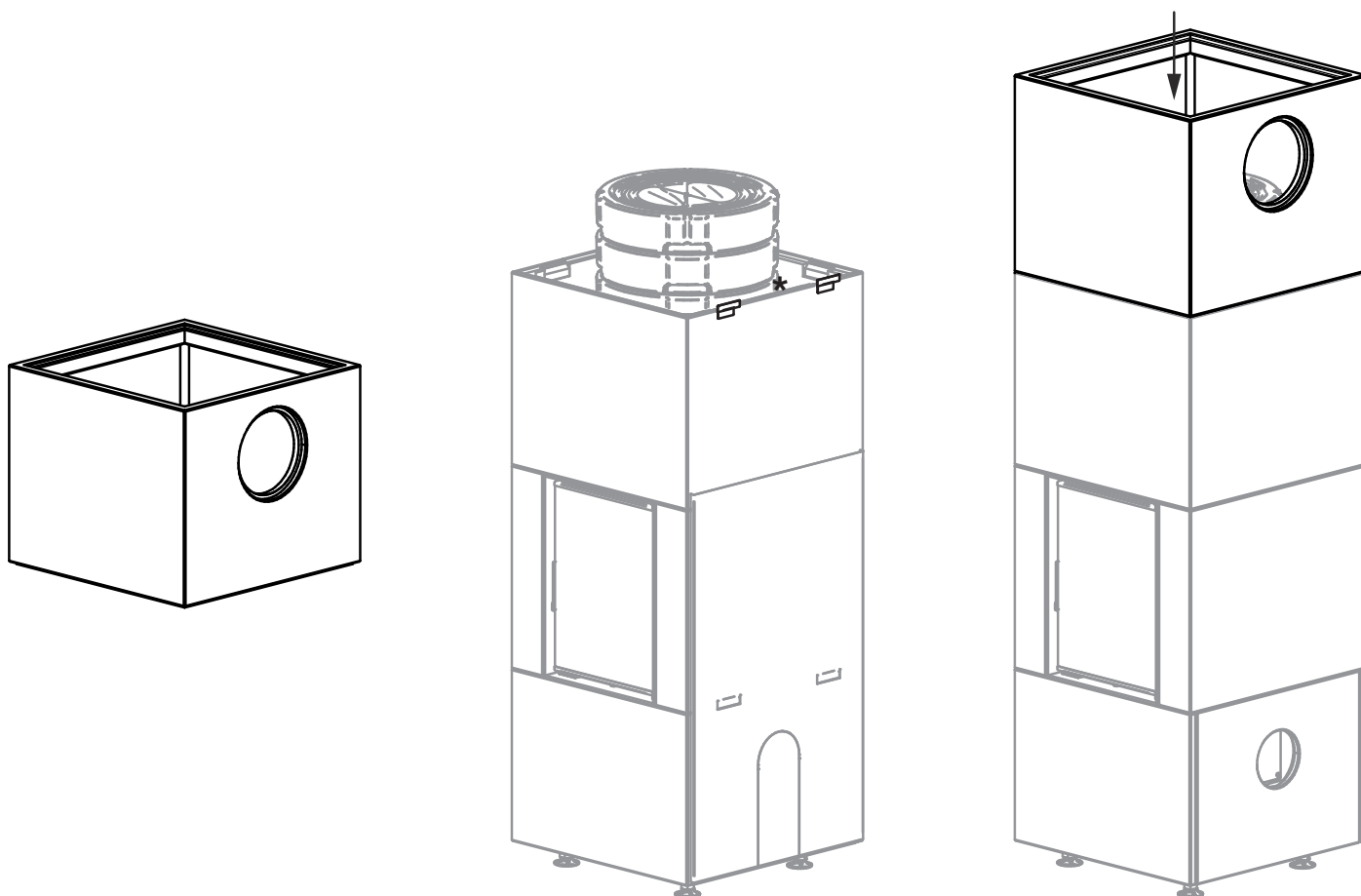
Cette partie de l'habillage comporte à l'arrière un trou pour l'évacuation de la fumée du foyer modulaire :

- A Lorsque l'évacuation de la fumée est conduite vers le haut, fermer cette ouverture en collant un bouchon.
- B Insérer la plaque de blindage dans l'ouverture lorsque la fumée est conduite vers l'arrière.



## 9.13 Quatrième rangée de l'habillage

- \* Si un blindage thermique externe est utilisé, monter les supports sur la pièce de la troisième rangée dans les évidements prévus du même côté que la partie inférieure du blindage thermique externe.
- Appliquer de la colle sur la troisième partie de l'habillage en béton au niveau des zones de contact avec la dernière partie et poser la quatrième partie de la rangée.



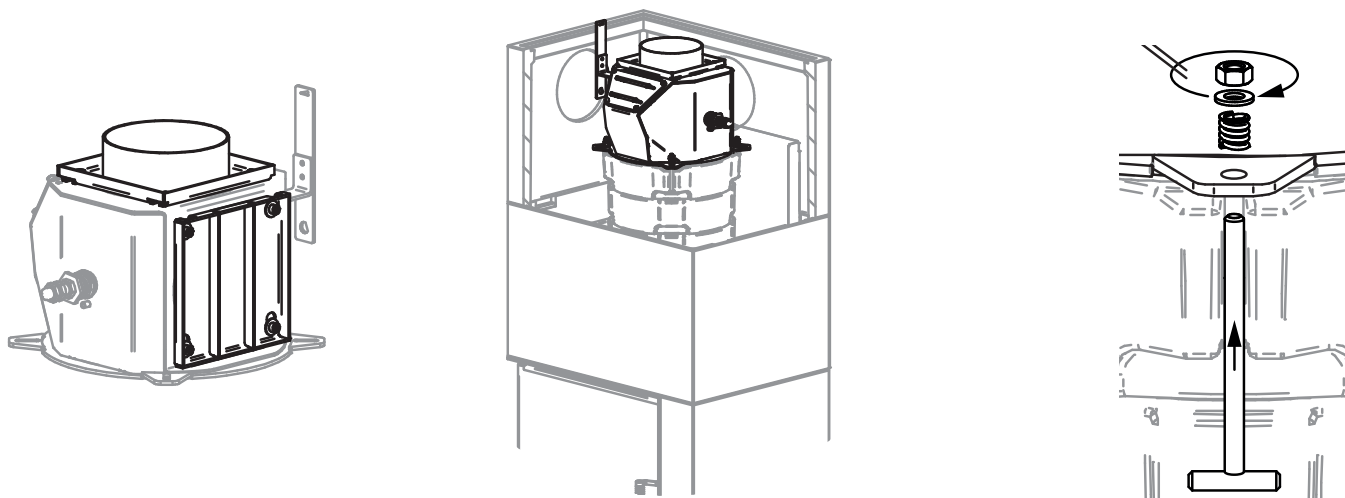


## 9.14 Évacuation de la fumée sur les anneaux d'accumulation en tôle

Le système d'évacuation de la fumée en tôle du foyer modulaire comporte une bride d'évacuation de la fumée et un couvercle monté dès la phase de préparation en fonction de la direction de l'évacuation de la fumée.

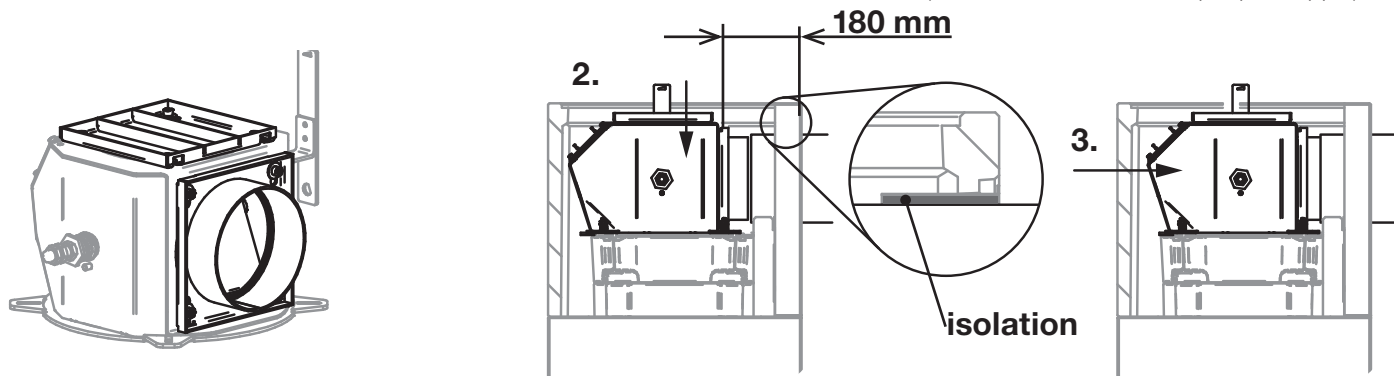
### Évacuation de la fumée vers le haut :

- Placer l'évacuation de la fumée en tôle sur les anneaux d'accumulation et la fixer à l'aide d'éléments de fixation (vis, rondelle, ressort, plaque de support).



### Pour une évacuation de la fumée horizontale :

- Préparer le tuyau d'évacuation des fumées qui traverse l'habillage en béton. Remplir l'espace entre le conduit de fumée et la tôle de protection dans l'ouverture avec un matériau isolant approprié.
- Insérer l'évacuation de fumée en tôle dans l'habillage en béton, en dehors du centre des anneaux, avec la bride orientée vers le conduit de fumée.
- Glisser la tôle de l'évacuation de la fumée sur les anneaux d'accumulation de manière à ce que les rainures d'ancrage se trouvent au-dessus des rainures des anneaux. En même temps, insérer la bride de l'évacuation de la fumée en tôle dans le conduit de fumée.
- Fixer l'évacuation de la fumée avec les anneaux à l'aide des attaches fournies (boulon, rondelle, ressort, plaque d'appui).

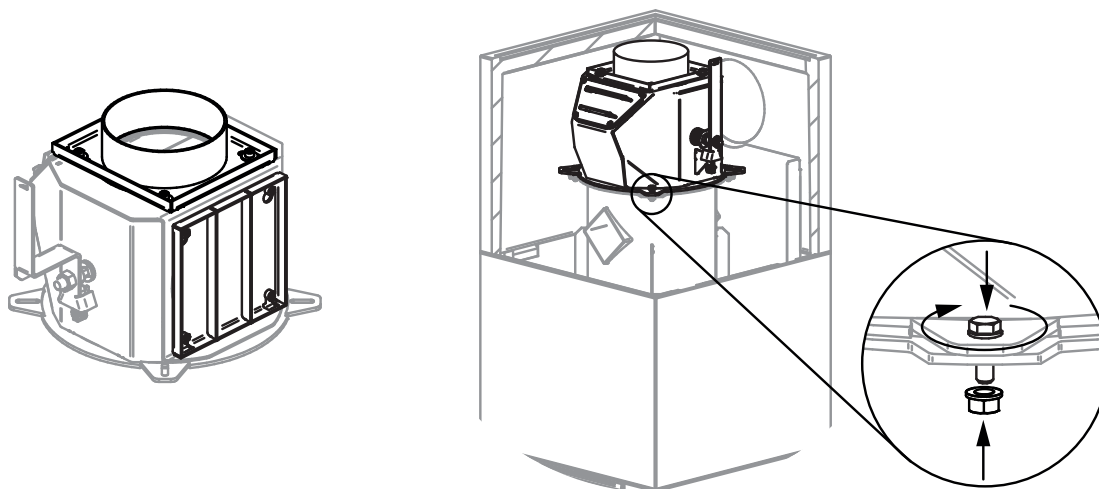


## 9.15 Évacuation de la fumée de l'échangeur de chaleur en tôle

Le système d'évacuation de la fumée en tôle du foyer modulaire comporte une bride d'évacuation de la fumée et un couvercle monté dès la phase de préparation en fonction de la direction de l'évacuation de la fumée.

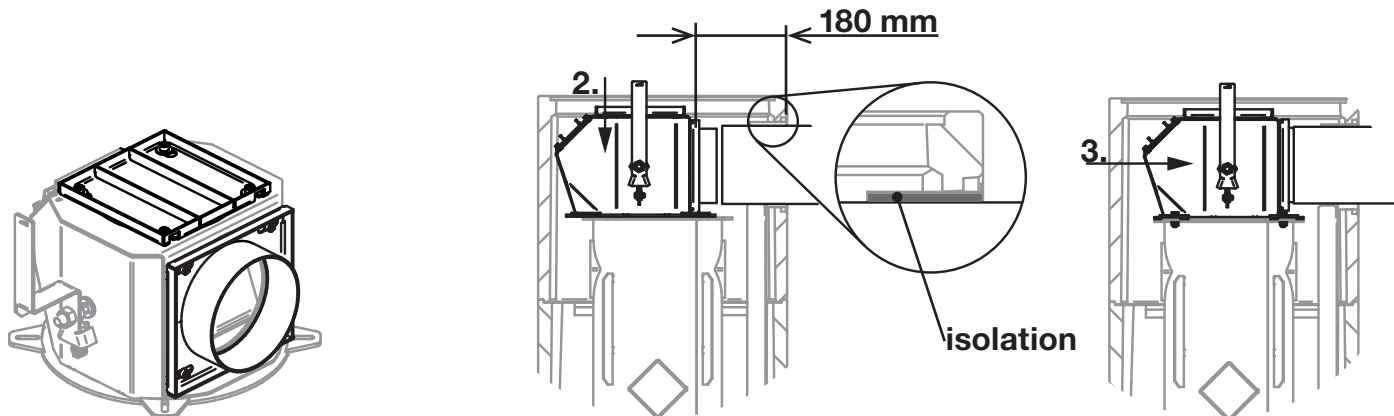
### Évacuation de la fumée vers le haut :

- Placer l'évacuation de la fumée en tôle sur l'échangeur de chaleur et la fixer avec des attaches (boulon, rondelle, rondelle, écrou).



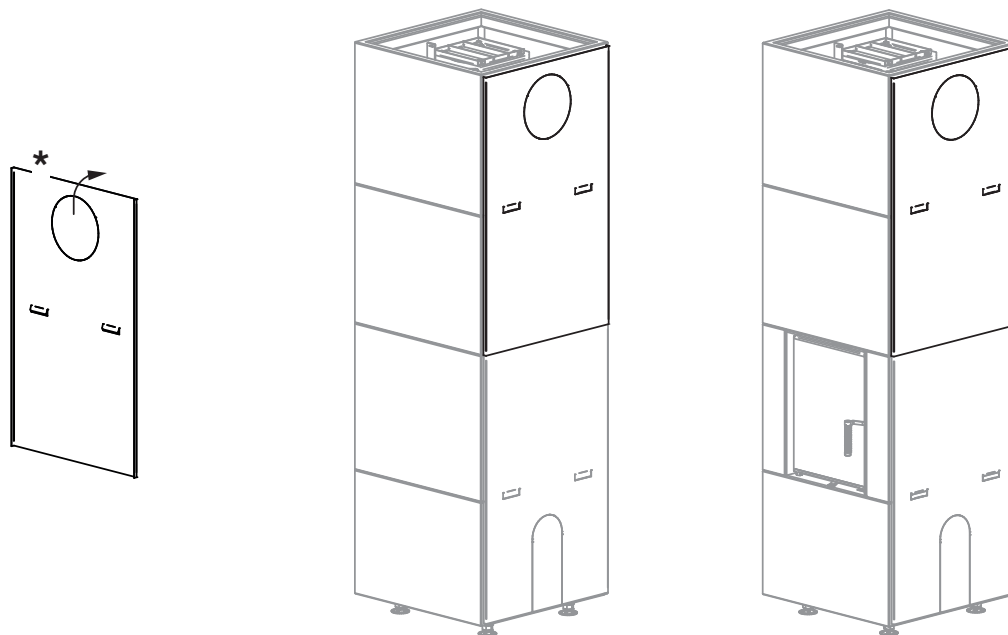
### Pour une évacuation de la fumée horizontale :

- Préparer le tuyau d'évacuation des fumées qui traverse l'habillage en béton. Remplir l'espace entre le conduit de fumée et la tôle de protection dans l'ouverture avec un matériau isolant approprié.
- Insérez l'évacuation de fumée en tôle dans l'habillage en béton, en dehors de l'échangeur thermique, avec la bride orientée vers le conduit de fumée.
- Glisser la tôle de ventilation sur l'échangeur de chaleur de manière à ce que les rainures d'ancrage soient au-dessus des rainures de l'échangeur. En même temps, insérer la bride de l'évacuation de la fumée en tôle dans le conduit de fumée.
- Fixer l'évacuation de la fumée en tôle sur l'échangeur thermique à l'aide des fixations fournies (boulon, rondelle, rondelle, écrou).



## 9.16 Partie supérieure du blindage extérieur

- Accrochez la partie inférieure du blindage extérieur aux supports qui ont déjà été fixés à la partie en béton.
- \* Si le conduit de fumée passe par le blindage extérieur, il faut extraire la pièce de cuisson sur la pièce du blindage externe.



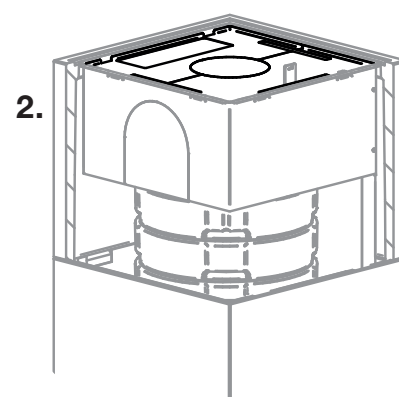
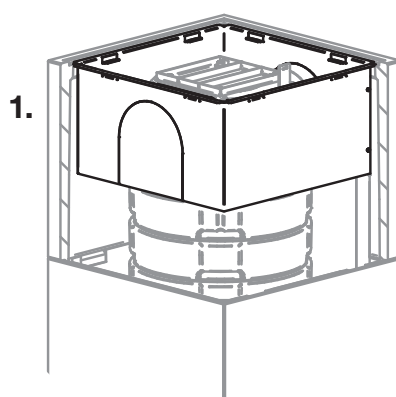
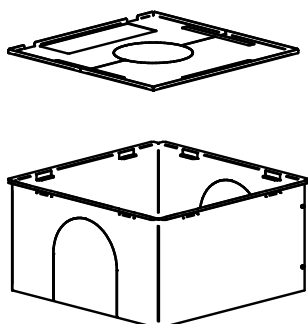
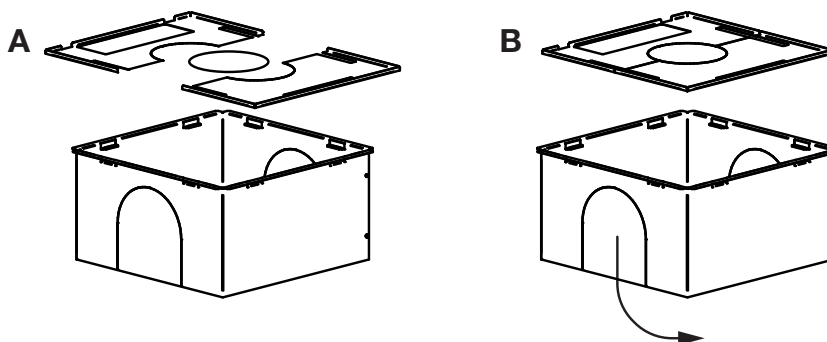
## 9.17 Blindage thermique de l'évacuation de la fumée

L'évacuation de la fumée tôle est protégé par deux pièces de blindage thermique :

- A** Évacuation vers le haut - laisser la partie latérale, diviser la partie supérieure en trois morceaux (la partie ronde n'est pas utilisée)
  - B** Évacuation à l'horizontale - n'extraire qu'une pièce cuite sur la partie latérale, laisser la partie supérieure intacte
1. Insérer la pièce latérale dans l'habillage. Les coudes extérieurs de la section latérale reposent sur un renforcement dans la section en béton.
  2. Placer la partie supérieure sur la partie latérale du foyer modulaire H60. Les plis intérieurs de la pièce latérale soutiennent la pièce supérieure.



**Le foyer modulaire à convection n'a pas de partie supérieure du blindage thermique pour l'évacuation de la fumée.**

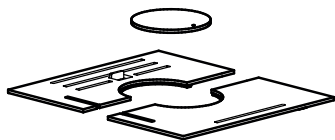


## 9.18 Couvercle de l'habillage en béton

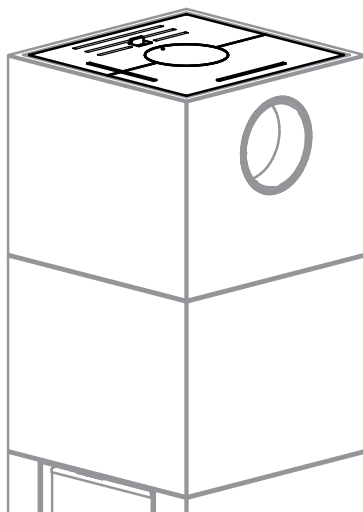
Le couvercle de l'habillage en béton se compose de deux dalles et d'un capot.

- A** Si l'évacuation de fumée de l'habillage est conduite vers arrière, insérez le capot dans le trou des panneaux.
  - B** Si l'évacuation de fumée de l'habillage est conduite vers le haut, la bride de ventilation passe à travers l'ouverture.
- Placer les parties du couvercle sur la dernière pièce de l'habillage en béton.

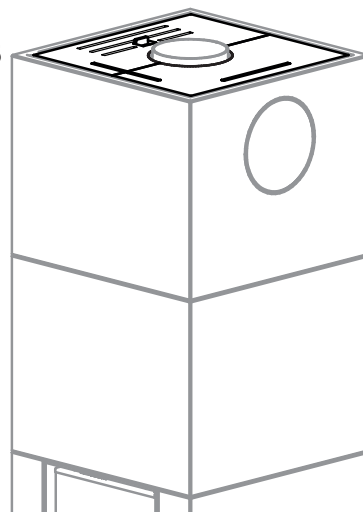
### Accumulation



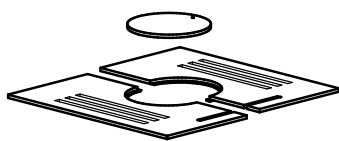
**A**



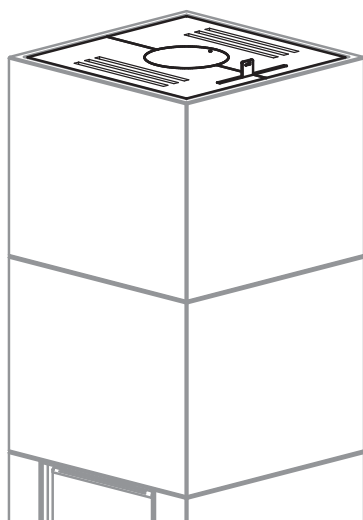
**B**



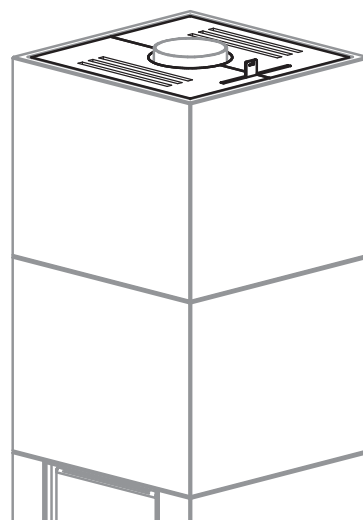
### Convection



**A**

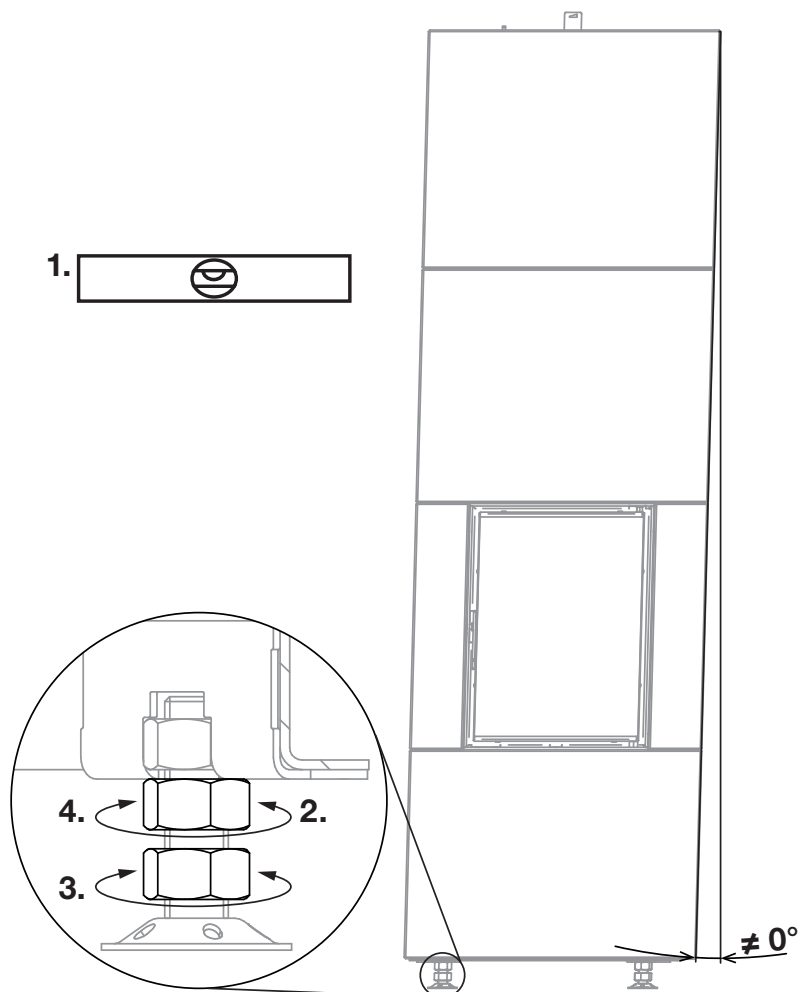


**B**



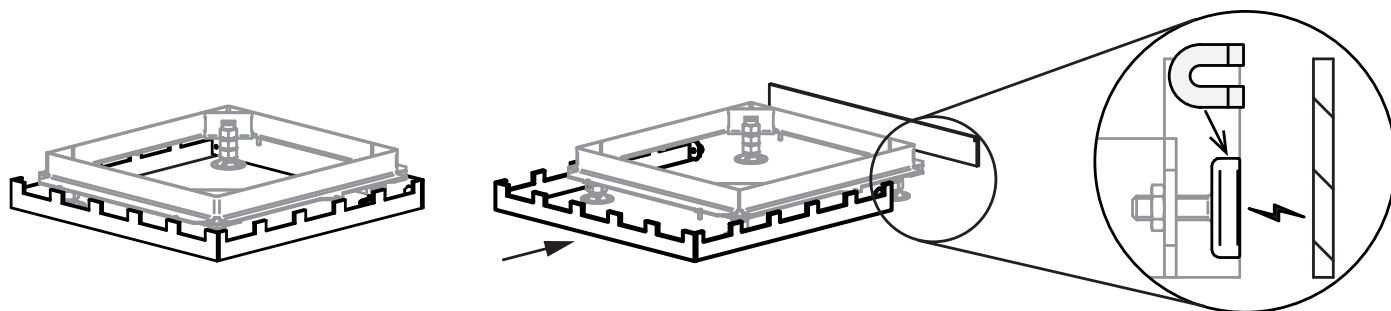
## 9.19 Contrôle de l'horizontalité

1. Vérifier l'horizontalité du foyer modulaire.
2. En cas d'irrégularité, desserrer l'écrou de blocage du pied du tabouret.
3. Tournez l'écrou au pied pour aligner le foyer modulaire.
4. Fixez les pieds du tabouret à l'aide des contre-écrous.



## 9.20 Soubassement

Le soubassement se compose d'un profilé en U avec découpes et d'un profilé en U sans découpes. Faire glisser la barre par l'avant sous le foyer modulaire jusqu'à ce qu'elle repose sur les butées du support. Faire glisser la barre sans découpe à l'arrière qui est maintenue en place par des aimants.



La bande sans découpe doit être utilisée dans le sens le plus proche du mur, soit vers l'arrière.

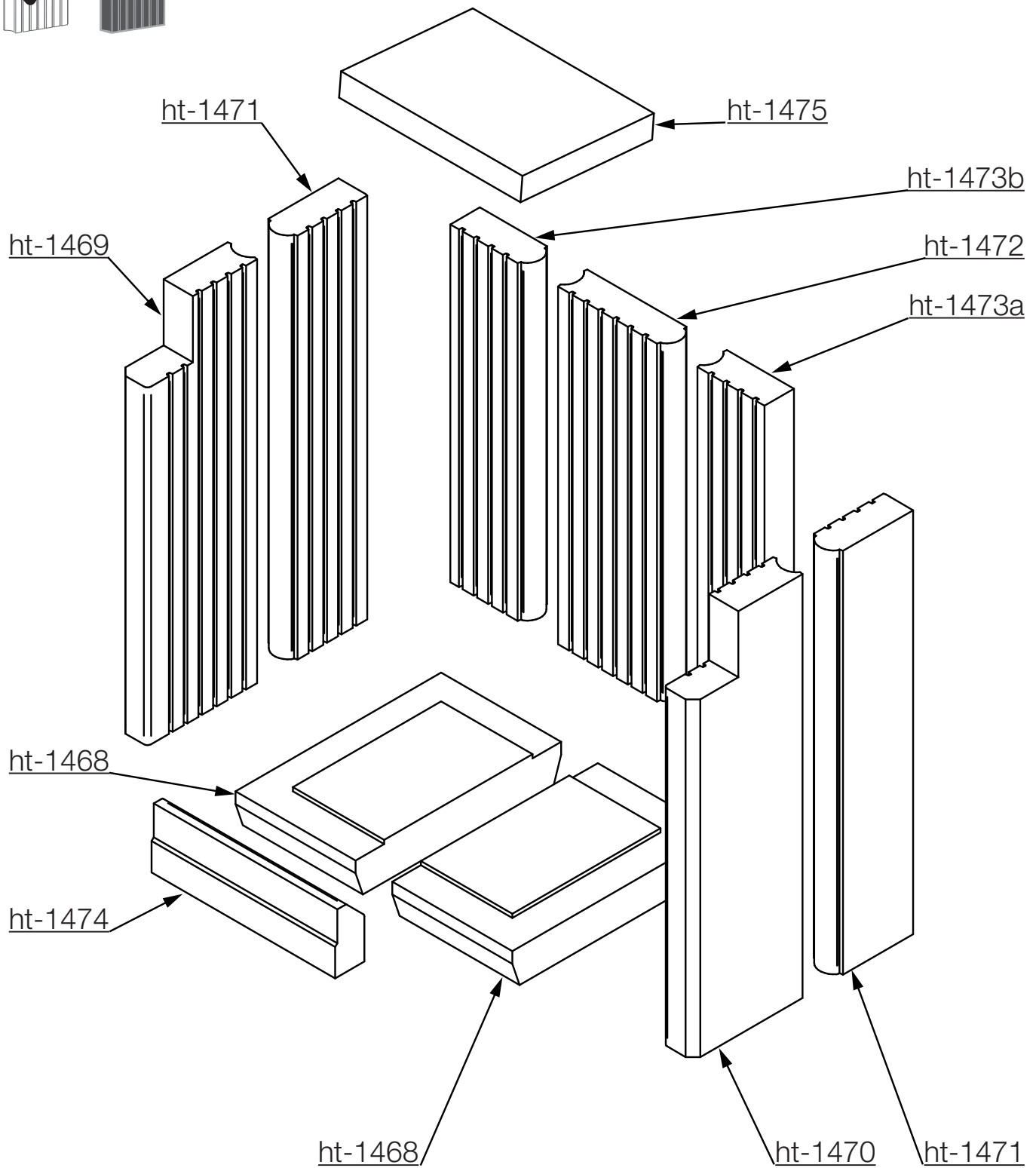
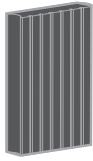
## 10. FINITION



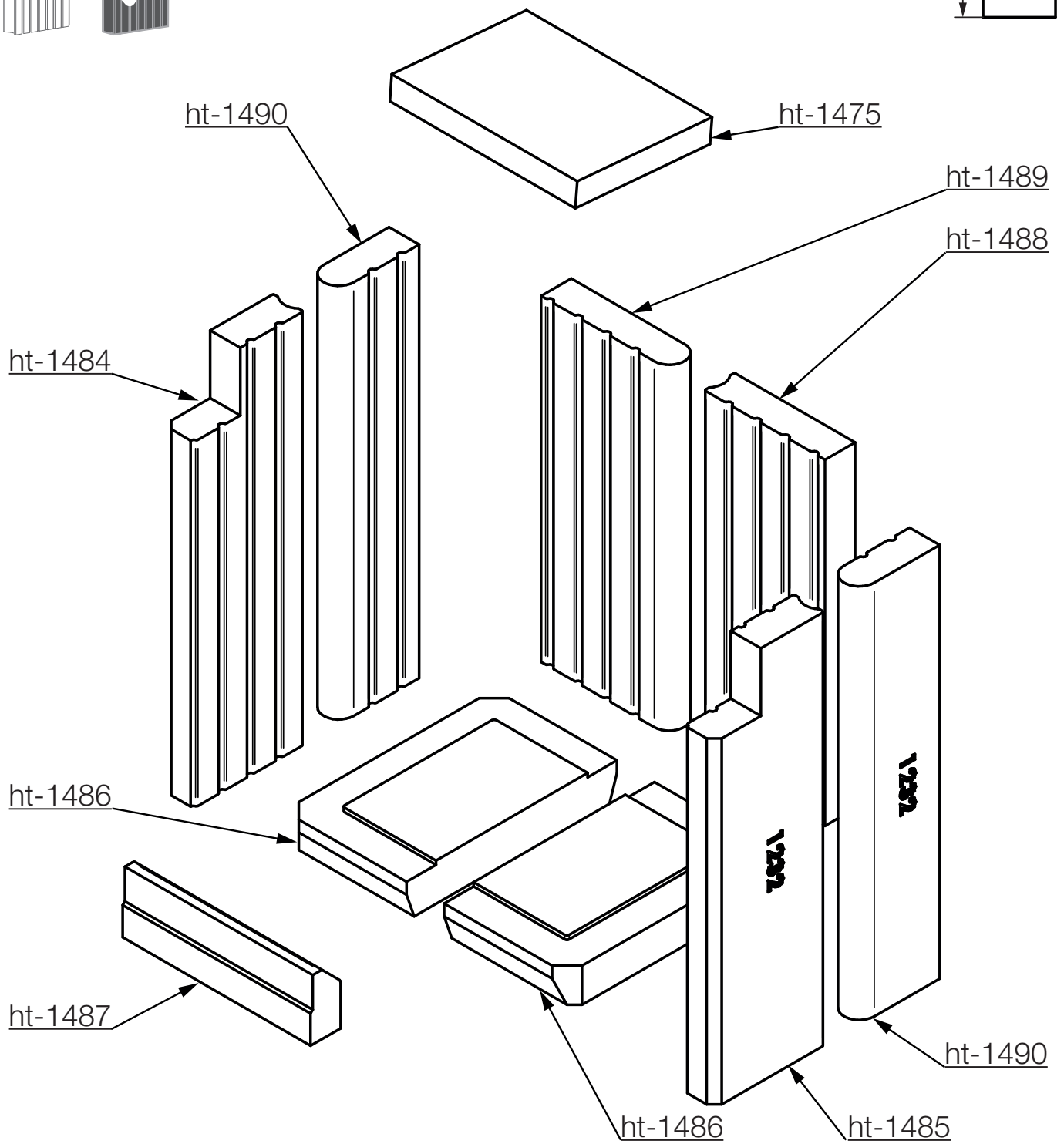
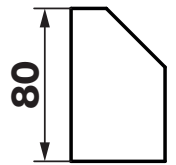
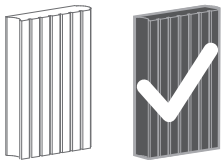
Une fois l'installation terminée, éliminez toute humidité résiduelle des pièces et durcissez l'adhésif en le chauffant lentement conformément aux instructions du manuel d'utilisation.

# 11. DOUBLURE DE LA CHAMBRE DE COMBUSTION

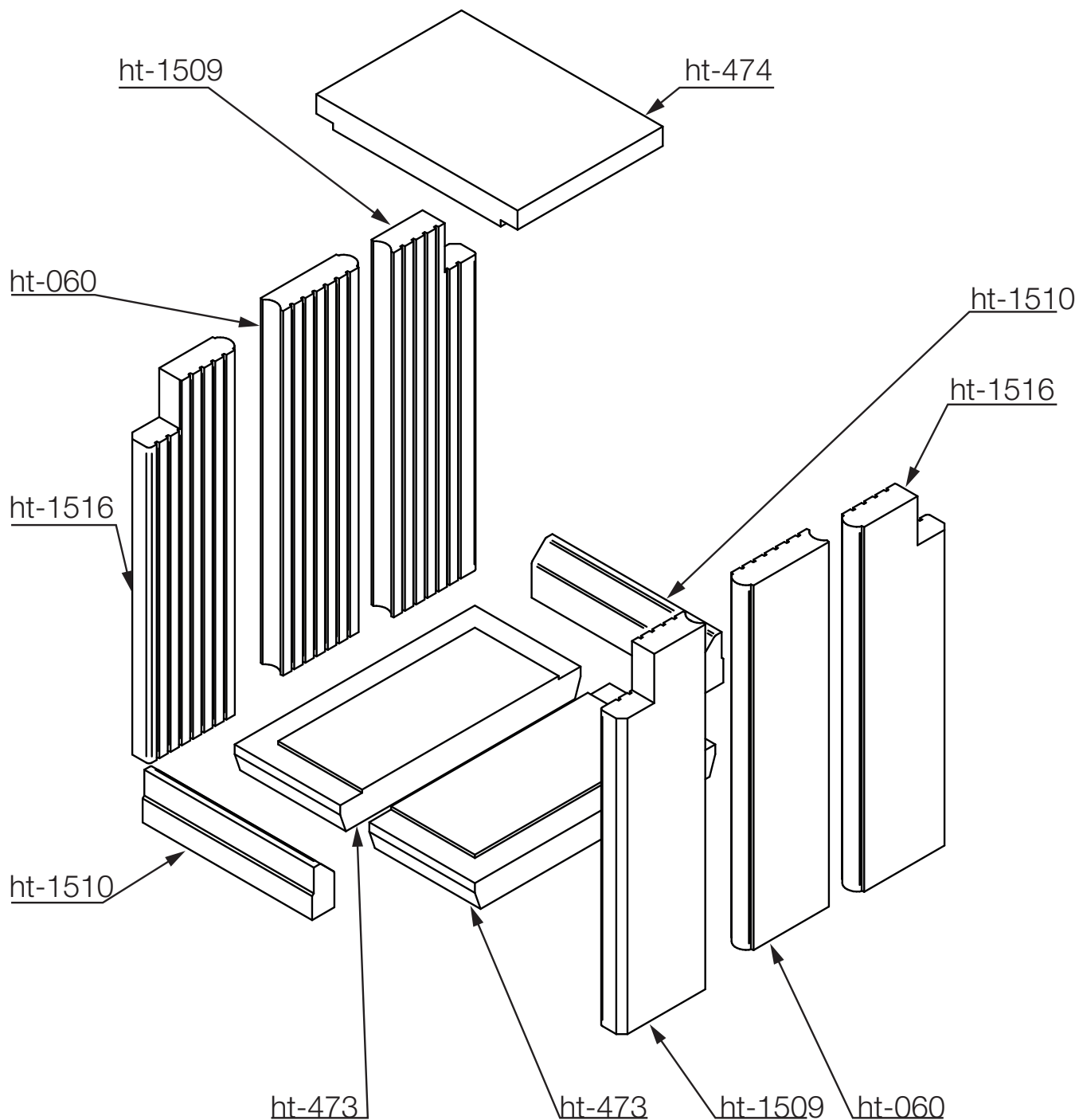
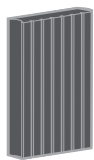
H60



H60

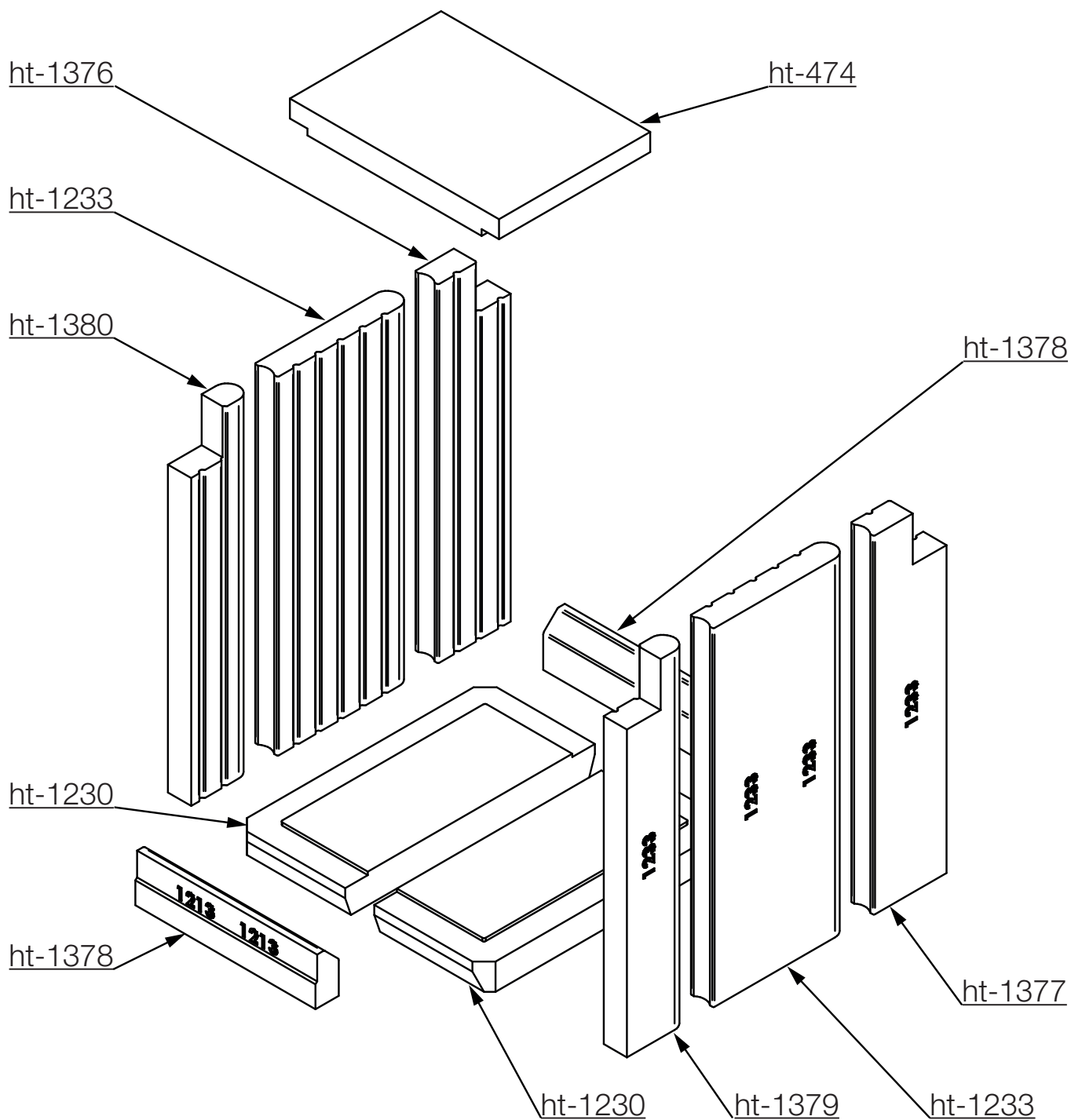
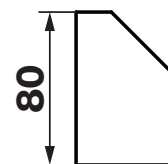
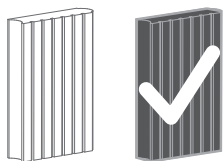


H60T





# H60T



## 12. DONNÉES TECHNIQUES

FOYER MODULAIRE	HAKA 37/50		BLOX H60		HAKA 37/50T		BLOX H60T	
		accumulation	convection			accumulation	convection	
<b>Fonctionnement:</b>								
<b>Puissance calorifique nominale:</b>	9 kW		10 kW		9 kW		10 kW	
<b>Puissance calorifique nominale dans l'espace:</b>	9 kW				9 kW			
<b>Puissance calorifique moyenne<sup>1</sup>:</b>		3 kW				3,3 kW		
<b>Période de rayonnement thermique<sup>2</sup>:</b>		12 h				12 h		
<b>Dose maximale de carburant:</b>	3,3 kg	4,5 kg	3 kg		2,6 kg	5 kg	3 kg	
<b>Dose minimale de carburant:</b>	1,6 kg	2,2 kg	1,5 kg		1,3 kg	2,5 kg	1,5 kg	
<b>Poids avec la doublure:</b>		745 kg	616 kg			792 kg	707 kg	
<b>Quantité d'air de combustion nécessaire:</b>	25 m <sup>3</sup> /h	40 m <sup>3</sup> /h	30 m <sup>3</sup> /h		25 m <sup>3</sup> /h	40 m <sup>3</sup> /h	30 m <sup>3</sup> /h	
<b>Tirage minimal nécessaire:</b>	12 Pa	15 Pa	12 Pa		12 Pa	15 Pa	12 Pa	
<b>Débit massique des résidus de combustion:</b>	7,5 g/s	15 g/s	9 g/s		6,8 g/s	16 g/s	9 g/s	
<b>Température moyenne des gaz de combustion derrière la bride:</b>	255 °C	252 °C	259 °C		260 °C	247 °C	251 °C	

1 Taux de carburant indiqué pour la période d'accumulation avec une efficacité du système > 80%.

2 Durée depuis la montée en température jusqu'à atteindre 25% de la température moyenne maximale de surface en fonction de la température ambiante.

## **Obsah**

<b>1.</b>	<b>Úvod</b>	<b>70</b>
<b>2.</b>	<b>Kontrola dodaného výrobku</b>	<b>70</b>
<b>3.</b>	<b>Diely betónovej obstavby</b>	<b>71</b>
<b>4.</b>	<b>Správne umiestnenie akumulčných kachlí</b>	<b>72</b>
<b>5.</b>	<b>Pripojenie ku komínu</b>	<b>76</b>
<b>6.</b>	<b>Demontáž a montáž dvierok</b>	<b>77</b>
<b>7.</b>	<b>Inštalácia voliteľných komponentov</b>	<b>78</b>
<b>8.</b>	<b>Pokyny pred inštaláciou</b>	<b>80</b>
<b>9.</b>	<b>Inštalácia</b>	<b>84</b>
<b>10.</b>	<b>Dokončenie</b>	<b>97</b>
<b>11.</b>	<b>Výstelka ohniska</b>	<b>98</b>
<b>12.</b>	<b>Technické údaje</b>	<b>102</b>

# 1. ÚVOD

- Pred začatím inštalácie si dôkladne prečítajte návod na inštaláciu.
- Výrobca nezodpovedá za žiadne škody spôsobené nedodržaním pokynov uvedených v tomto návode a nie je na ne možné uplatniť žiadnu záruku.
- Inštaláciu smie vykonávať len odborne spôsobilá osoba.
- Pri nesprávnom postupe môže dôjsť k zraneniu a poškodeniu majetku!
- Dodržiavanie týchto pokynov a odborná inštalácia zabezpečia energeticky účinnú a ekologickú prevádzku.
- Pri inštalácii spotrebiča sa musia dodržiavať všetky miestne predpisy a nariadenia týkajúce sa národných a európskych noriem.
- Po prečítaní si tento návod na inštaláciu uschovajte.
- Informácie o záruke nájdete v návode na obsluhu.

## 1.1 Inštalačné pokyny

Tieto pokyny sú určené na inštaláciu výrobku, aby sa zabránilo jeho poškodeniu alebo zraneniam ľudí. Inštaláciu vykonajte postupne podľa poradia v kapitolách. Kapitoly sú usporiadané tak, aby inštalácia výrobku bola čo najefektívnejšia.



- Zvýraznené informácie upozorňujú na možné riziká a na to, ako sa im vyhnúť. Vždy sa nimi teda riadte.

- Piktogramy označujú možné riziká alebo ochranné prostriedky, ktoré treba použiť.

**Vysoká teplota**



**Elektrický prúd**



**Výbuch**



**Ochranné okuliare**



**Ochranné rukavice**

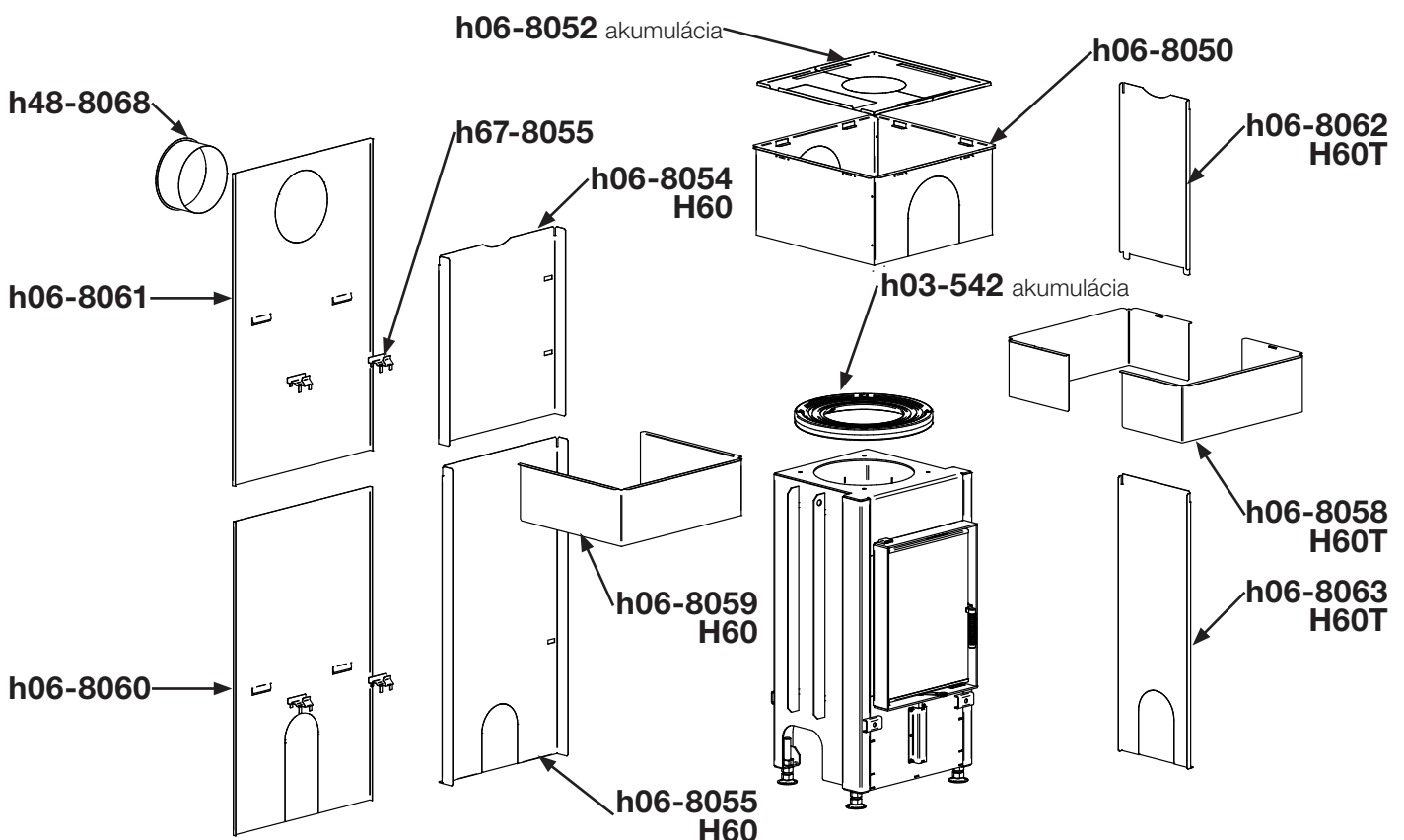


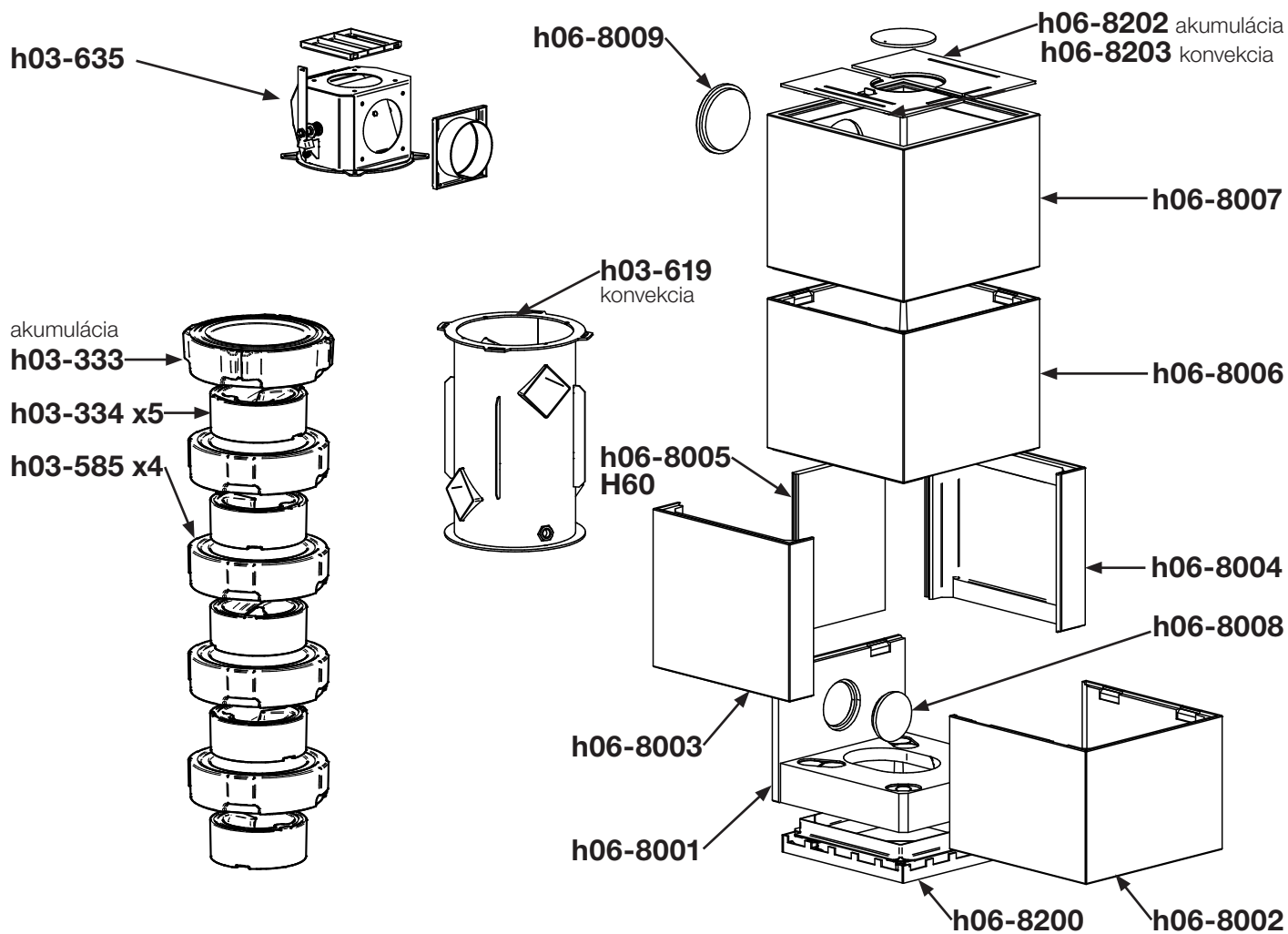
# 2. KONTROLA DODANÉHO VÝROBKU

Ihneď po prijatí zásielky skontrolujte, či:

- zásielka nie je viditeľne poškodená prepravou,
- či sú všetky pohyblivé časti a mechanizmy funkčné,
- či je zásielka kompletná a či obsahuje:
  - diely na výstavbu,
  - zostavu akumulčných prstencov alebo výmenníka tepla,
  - ocelový zvarenec vývodu spalín,
  - zostavu plechu tepelného tienenia,
  - lepidlo a plnič,
  - návod na inštaláciu a obsluhu,
  - záručný list.

Akékoľvek chyby alebo nezrovnalosti v dodávke okamžite nahláste svojmu dodávateľovi.





### 3. DIELY BETÓNOVEJ OBSTAVBY

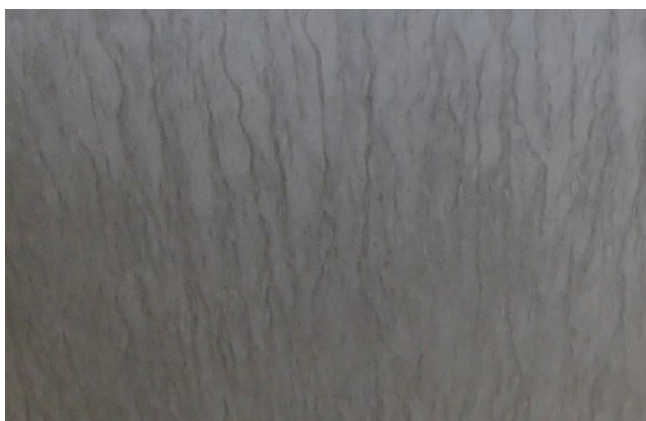
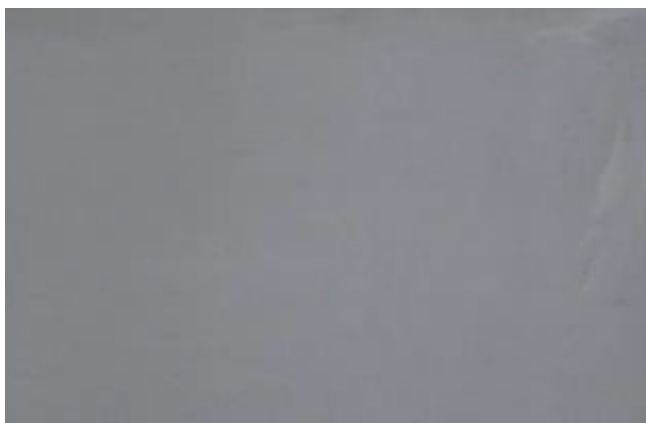
Povrch starého betónu je zvyčajne nerovnomerne sfarbený a môže obsahovať vlasové trhliny, na ktoré sa nevzťahuje záruka. Prípadné menšie poškodenia možno opraviť dodaným plnivom.



**Betónový plášť je určený na povrchovú úpravu.**

Ošetrovanie pohľadového povrchu vykonajte po vytvrdnutí lepidla a odstránení zvyškovej vlhkosti. Ak chcete dosiahnuť jednotný vzhľad betónu, použite náter Hoxter. Na povrchovú úpravu možno použiť aj nátery na vykurované steny, napríklad od firmy Ortner – aplikujte podľa návodu.

Bežné povrchové prejavy konkrétnych častí, na ktoré sa nevzťahuje reklamácia.



### 3.1 Plnič

Vymiešajte požadované množstvo práškoveho plniča s vodou na plastickú konzistenciu, naneste špongiou alebo špachtľou a nechajte zaschnúť.

## 4. SPRÁVNE UMIESTNENIE MODULÁRNYCH KRBOV BLOX

Pri výbere správneho umiestnenia modulárnych krbov je potrebné zohľadniť nasledujúce požiadavky:

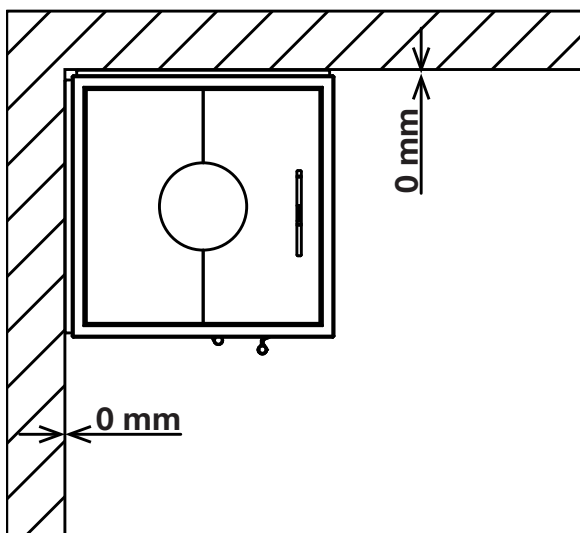
- Miesto inštalácie modulárneho krbu musí byť schválené stavebným dozorom (kominárom).
- Pre modulárny krb musí byť zabezpečený dostatočný prívod vonkajšieho vzduchu. Na spálenie 1 kg dreva je potrebných približne 12 m<sup>3</sup> vzduchu.
- Musia sa zohľadniť minimálne vzdialenosti od stien a podláh, ako aj vzdialenosti od elektrických vedení a horľavých materiálov v stenách a stropoch, ako sú drevené trámy.
- Spotrebič musí byť umiestnený na rovnej podlahe s primeranou nosnosťou.
- Spotrebič nesmie byť umiestnený v miestnostiach:
  - ak nie je k dispozícii externý prívod vzduchu na spaľovanie,
  - kde sa spracúvajú, skladujú alebo vyrábajú horľavé a výbušné látky alebo zmesi,
  - kde odsávaný vzduch vytvára podtlak voči vonkajšiemu prostrediu (ventilátory, digestory, vetracie alebo vykurovacie zariadenia, odvetrávacie sušičky atď.).

## 4.1 Bezpečné odstupy od modulárneho krbu H60

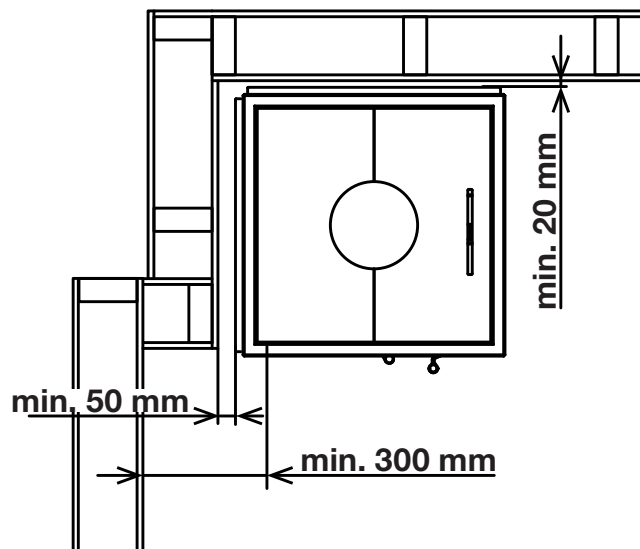
Rozstupy medzi stenami sa určujú podľa typu muriva.  
Prechod komína cez stenu zaizolujte vhodným materiálom dostatočnej hrúbky podľa noriem.

- stena z nehorľavého materiálu s vonkajším tepelným tienením
  - zo strany – min. 0 mm
  - zozadu – min. 0 mm
- stena z nehorľavého materiálu bez vonkajšieho tepelného tienenia
  - zo strany – min. 100 mm
  - zozadu – min. 20 mm
- stena z horľavého materiálu s vonkajším tepelným tienením
  - zo strany – min. 50 mm a min. 300 mm pred zasklenou plochou
  - zozadu – min. 20 mm
- stena z horľavého materiálu bez vonkajšieho tepelného tienenia
  - zo strany – min. 300 mm
  - zozadu – min. 100 mm

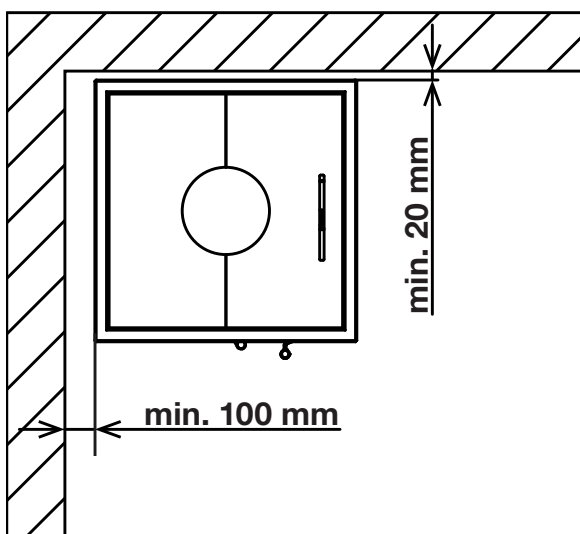
**Stena z nehorľavého materiálu  
s vonkajším tepelným tienením**



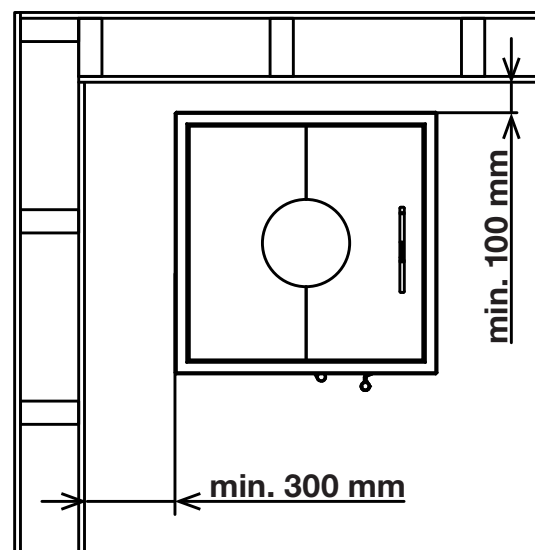
**Stena z horľavého materiálu  
s vonkajším tepelným tienením**



**bez vonkajšieho tepelného tienenia**



**bez vonkajšieho tepelného tienenia**

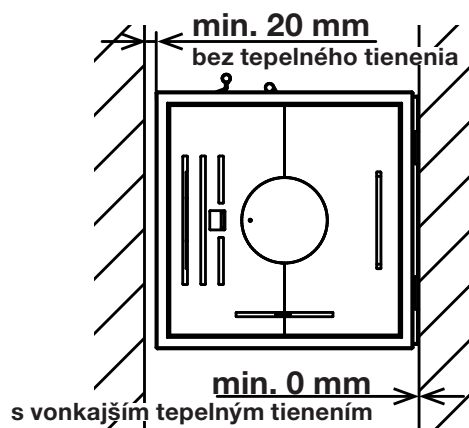


## 4.2 Bezpečné odstupy od modulárneho krbu H60T

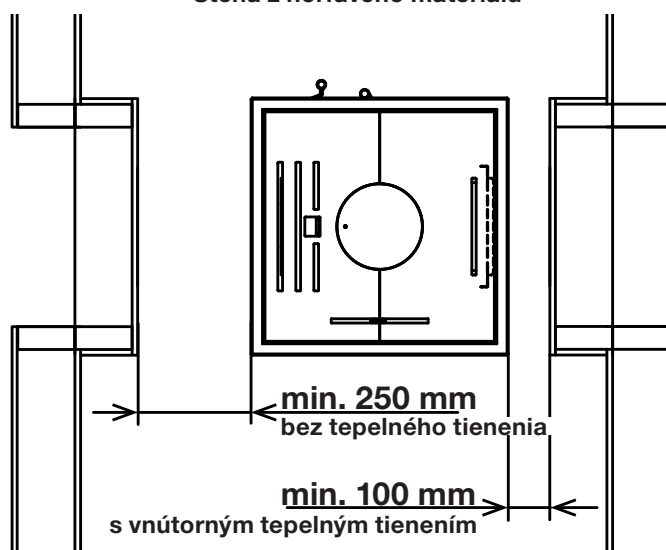
Rozstupy medzi stenami sa určujú podľa typu muriva.  
Prechod komína cez stenu zaizolujte vhodným materiálom dostatočnej hrúbky podľa noriem.

- stena z nehorľavého materiálu bez tepelného tienenia
  - zo strany – min. 20 mm
- stena z nehorľavého materiálu s vonkajším tepelným tienením
  - zo strany – min. 0 mm
- stena z horľavého materiálu bez tepelného tienenia
  - zo strany – min. 250 mm a min. 300 mm pred zasklenou plochou
- stena z horľavého materiálu s vnútorným tepelným tienením
  - zo strany – min. 100 mm a min. 300 mm pred zasklenou plochou
- stena z horľavého materiálu s vnútorným a vonkajším tepelným tienením
  - zo strany – min. 20 mm a min. 300 mm pred zasklenou plochou

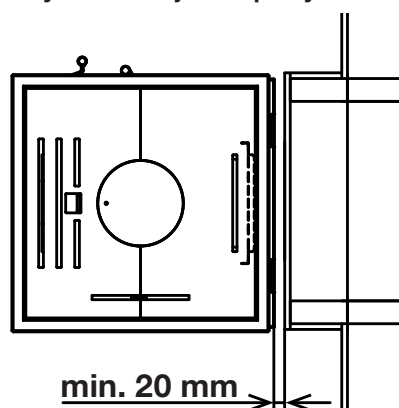
**Stena z nehorľavého materiálu**



**Stena z horľavého materiálu**

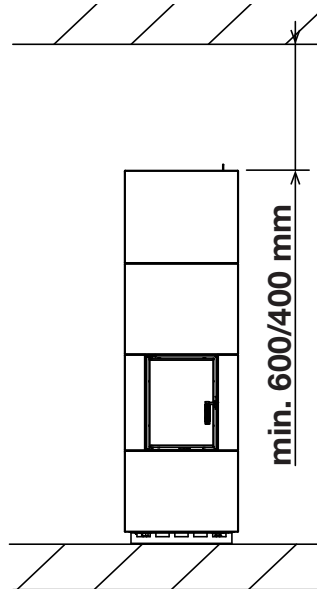


**s vnútorným a vonkajším tepelným tienením**

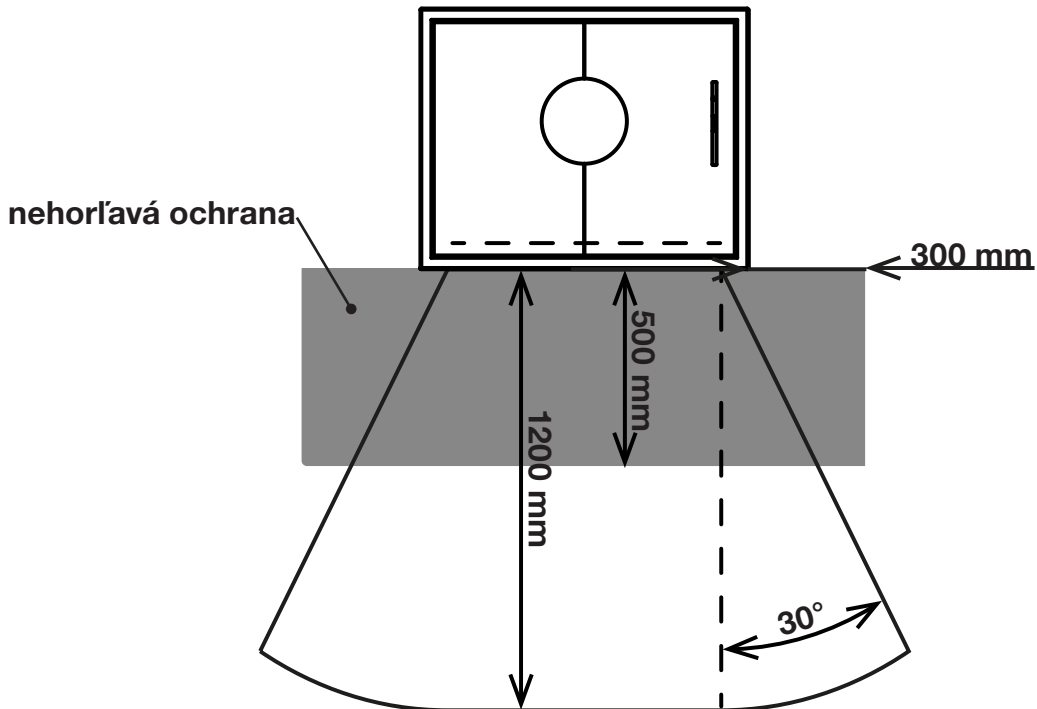




Povolená minimálna výška nad modulárnym krbom po strop z horľavého materiálu je 600 mm a pre strop z nehorľavého materiálu je 400 mm.

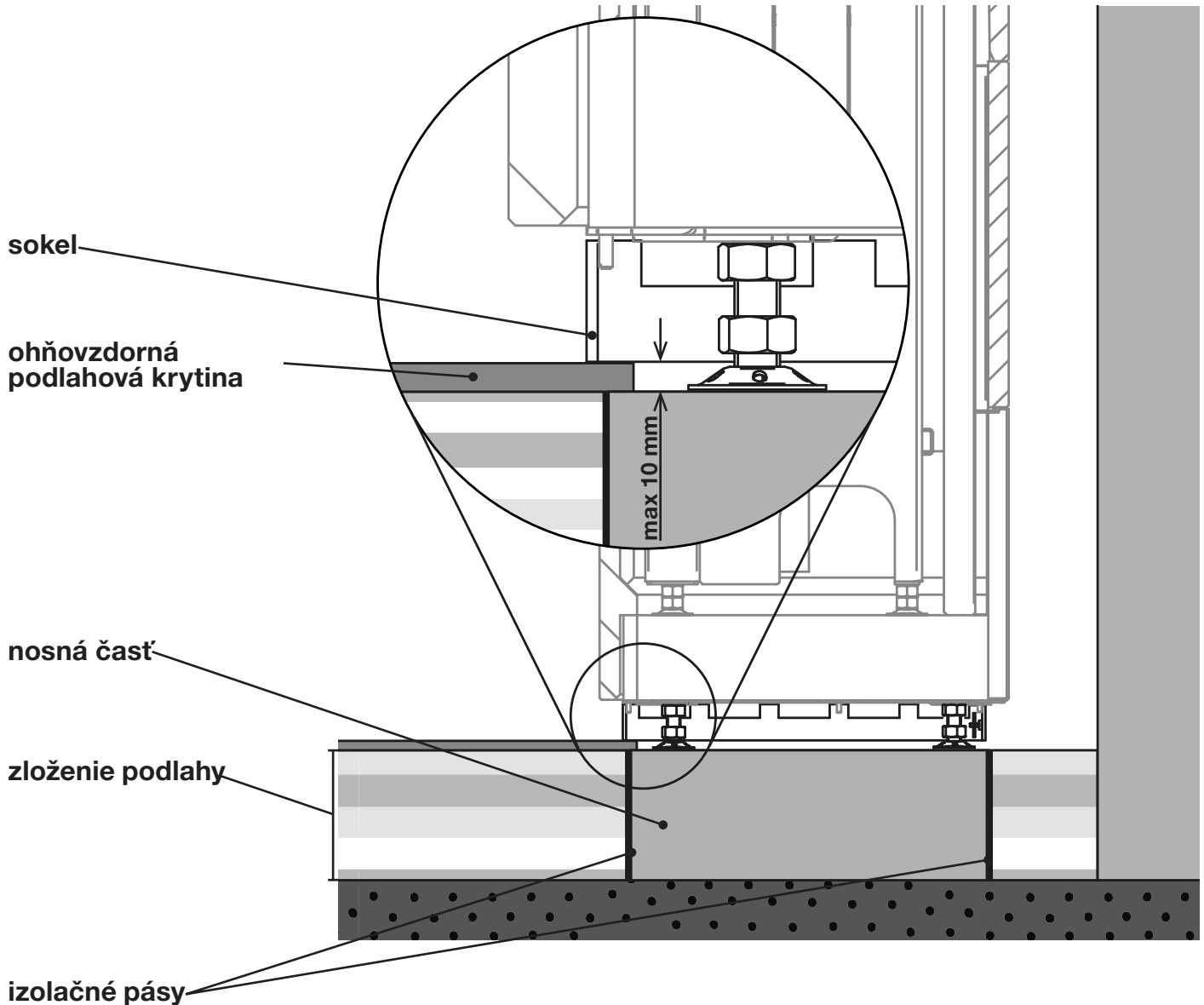


Od otvoru do ohniska v obvodovom plášti modulárneho krbu k stavebným častiam z horľavého materiálu alebo k horľavým materiálom a nábytku musí byť dodržaná vzdialenosť najmenej 1200 mm. Podlaha pred modulárnym krbom musí byť vyrobená z nehorľavých materiálov alebo chránená dostatočne hrubou nehorľavou doskou siahajúcou 500 mm pred presklené plochy.



### 4.3 Konštrukcia na podklade podlahovej krytiny

V prípade stavby modulárneho krbu na nosnej podlahe a dotiahnutia podlahovej krytiny k nohám stojana je potrebné zohľadniť maximálny výškový rozdiel 10 mm medzi dosadacou plochou nôh a dosadacou plochou podstavca.



## 5. PRIPOJENIE KU KOMÍNU

Pred pripojením modulárneho krbu ku komínu je potrebné skontrolovať veľkosť a stav komína (podľa príslušných miestnych stavebných predpisov a normy DIN 18160). Okrem toho musí byť správna funkčnosť komína písomne zdokumentovaná v súlade s normou DIN EN 13384.

Pri výpočte komína je potrebné zohľadniť parametre modulárneho krbu a skutočnosť, že pri otvorených dverkách (pri prikladaní dreva) je potrebné bezpečne odvieť väčšie množstvo vzduchu a splodín horenia ako pri bežnej prevádzke.

Palivová cesta sa nesmie zmenšiť na menšie rozmery. Viacero zdrojov tepla môže byť pripojených k jednému komínu len vtedy, ak sú vybavené samozatváracím mechanizmom a certifikované podľa normy EN 13229 A1. Výpočet sa potom musí vykonať v súlade s normou DIN EN 13384, odsek 2.

Pri inštalácii spotrebiča je potrebné dodržiavať normy EN 73 4201, DIN 18160, DIN 18896 alebo predpisy platné pre tento typ spotrebičov v krajinách, kde sa inštalujú.

### 5.1 Spojovací diel/dymovod

Spojovacie časti musia byť dimenzované podľa normy DIN EN 13384. Ako spojovací diel medzi modulárnym krbom a komínom sa môže použiť len oceľová rúra (dymovod) určená na tento účel a označená štítkom CE (minimálna hrúbka steny je 2 mm, v prípade nehrdzavejúcej austenitickej ocele 1 mm).

Ak je ťah v komíne pri prevádzke modulárneho krbu príliš vysoký (viac ako 20 Pa), odporúčame nainštalovať komínovú škrtiacu klapku. V tomto prípade je potrebné zabezpečiť:

- aby sa klapka samovoľne nezatvárala,
- aby sa klapka ľahko a jasne ovládala a aby na nej boli vyznačené polohy „zatvorené“ a „otvorené“,
- aby klapka mala v priehľadnej časti otvory, ktoré tvoria najmenej 3 % celkovej veľkosti celkového prierezu klapky, ale nie menej ako 20 cm<sup>2</sup>.

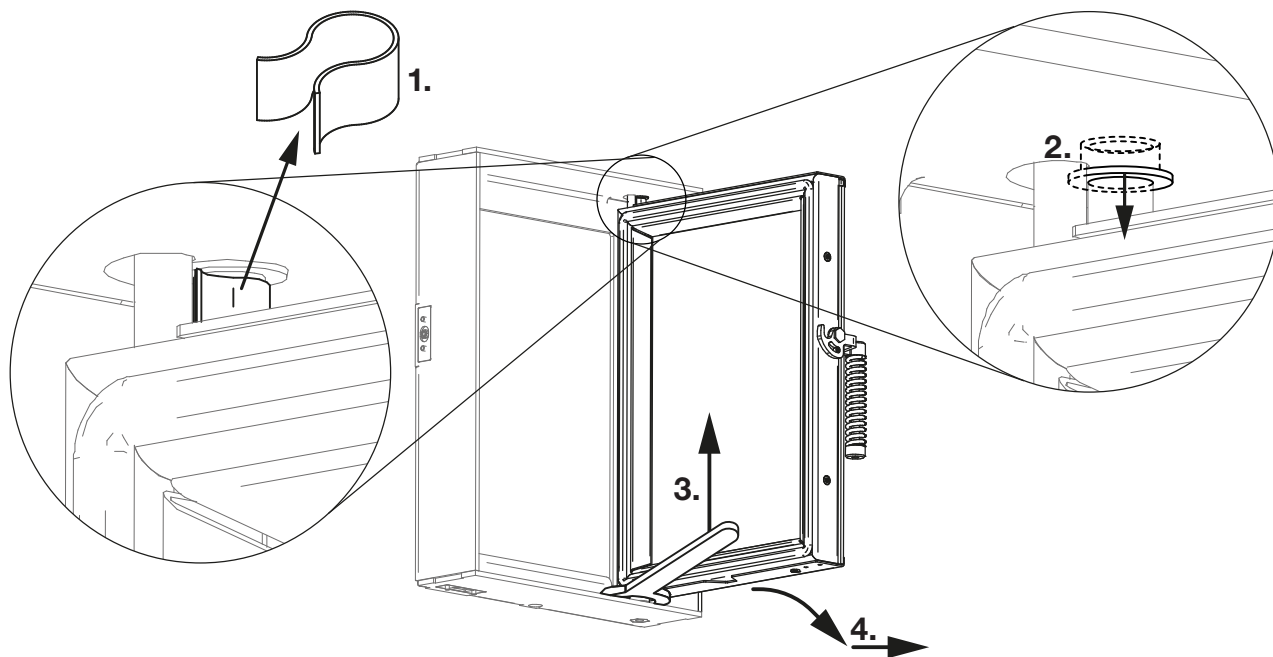
## 6. DEMONTÁŽ A MONTÁŽ DVIEROK



**Pred začatím výstavby sa odporúča dvierka demontovať, aby sa predišlo prípadnému poškodeniu.**

1. Odstráňte poistku na hornom čape dverí. Ak chcete poistku vybrať, použite vhodný nástroj (plochý skrutkovač) na jeden koniec poistky a vytlačte ju smerom von.
2. Pomocou plochého skrutkovača stiahnite puzdro na hornom čape čo najnižšie.
3. Na spodný pánt nasadte stranový kľúč veľ. 17 a nadvihnite dvierka.
4. Keď sa spodný záves uvoľní z rámu, posuňte spodnú časť dvierok smerom k sebe a potom pohybom smerom nadol vysuňte dvere aj z horného závesu.

Ak chcete dvierka znovu namontovať, postupujte opačne.



### 6.1 Zatváranie dvierok

Z výroby je možné zvoliť dva spôsoby zatvárania dvierok:

- dvere bez samozatvárania
- samozatváracie dvere

Dvere bez samozatvárania nie je možné použiť na viacnásobné pripojenie ku komínu.

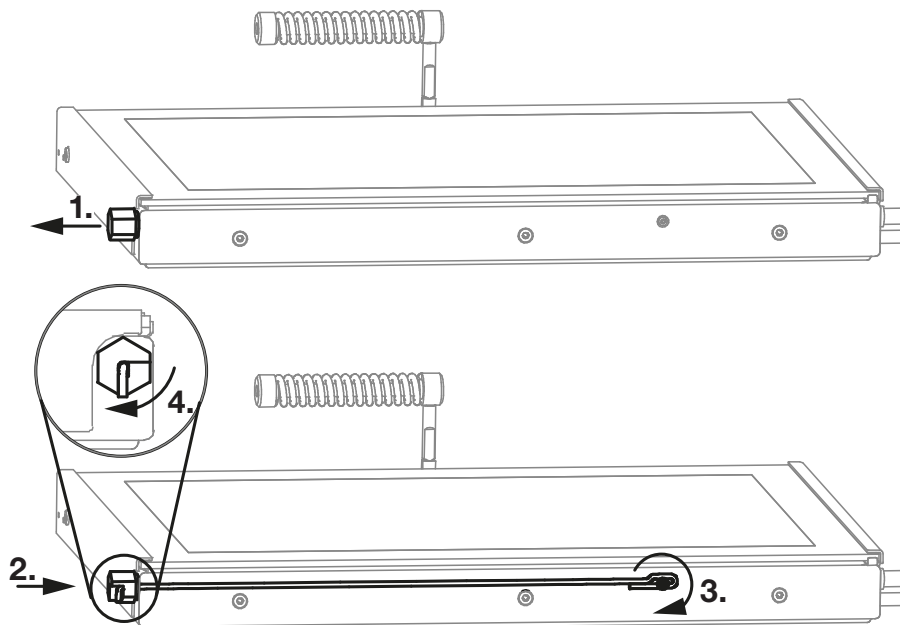
Ak je potrebné pripojiť kachle na viacnásobný komínový prieduch, je potrebné realizovať výpočet podľa normy DIN EN 13384 a použiť variant so samozatváracími dvierkami.

Ak dvierka nie sú od výroby samozatváracie, musí sa použiť samozatváracia montážna súprava. Postupujte takto:

Demontujte dvierka.

1. Odstráňte spodný čap pántu.
2. Vložte pružinový drôt s čapom do otvoru na miesto pôvodného čapu.
3. Ucho pružinového drôtu zaistite skrutkou.
4. Na spodný čap nasadte kľúč veľkosti 17 a otočte ho smerom k ohnisku, čím sa pružný drôt napne.

Znovu namontujte dvere do rámu a zaistite horný záves.



## 7. INŠTALÁCIA VOLITEĽNÝCH KOMPONENTOV

Nasledujúce informácie opisujú spôsob inštalácie voliteľného príslušenstva Hoxter.



**Príslušenstvo na krbovú vložku inštalujte v prípravnej fáze, neskoršia inštalácia komponentov nie je možná.**

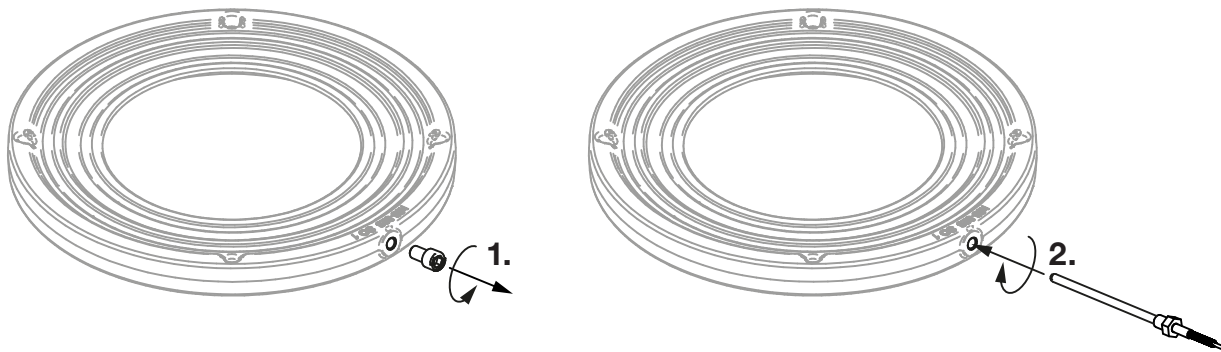
### 7.1 Spalinový teplotný snímač na akumuláciu prevádzky

Modulárny krb možno vybaviť snímačom teploty spalín v prípade akumulácie prevádzky do redukcie.

Pre správnu funkciu snímača teploty spalín sa uistite, že je jeho konektor dokonale pripojený ku konektoru riadiacej jednotky. Kábel a konektorová súprava snímača teploty spalín by nemali byť napnuté a v záujme lepšej manipulácie by mali mať vnútri obstavby prídavok 20 cm.

Presnosť merania snímača teploty spalín sa musí kontrolovať v intervaloch uvedených v dokumentácii výrobcu zariadenia.

1. Odskrutkujte skrutku uzatvárajúcu vstup pre snímač teploty spalín.
2. Naskrutkujte zostavu snímača teploty spalín do vstupu snímača teploty spalín.



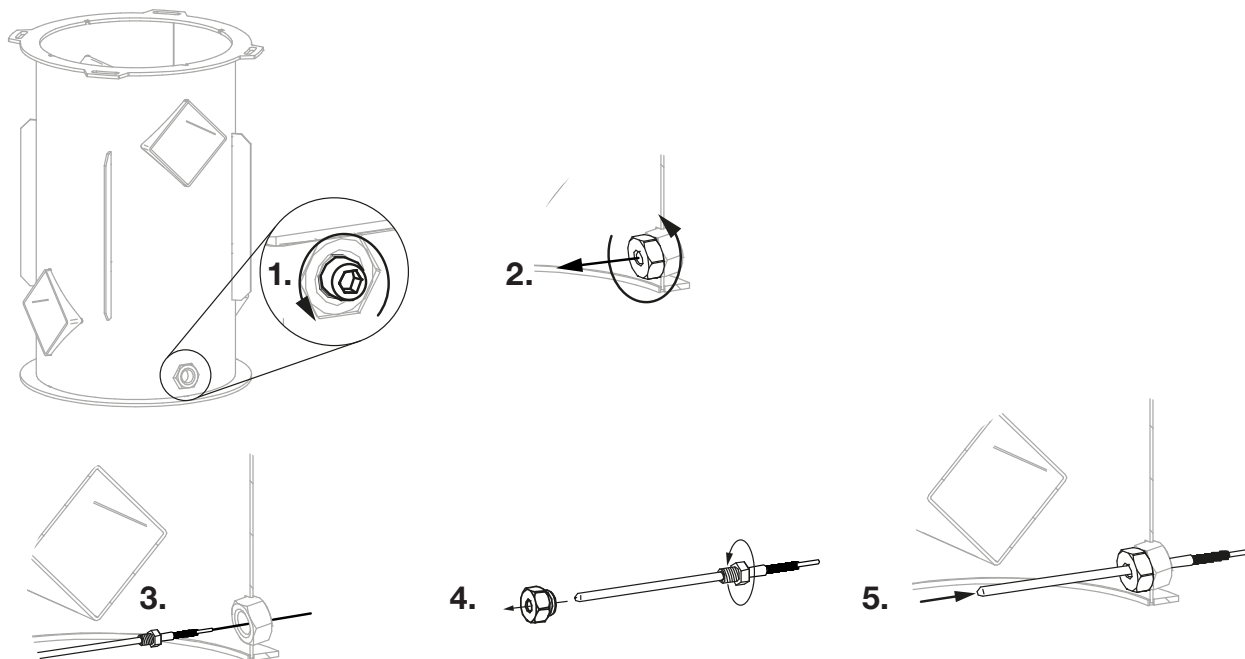
### 7.2 Snímač teploty spalín pre konvekčnú prevádzku

Modulárny krb môže byť vybavený snímačom teploty spalín v prípade konvekčnej prevádzky do teplovzdušného výmenníka.

Pre správnu funkciu snímača teploty spalín sa uistite, že je jeho konektor dokonale pripojený ku konektoru riadiacej jednotky. Kábel a konektorová súprava snímača teploty spalín by nemali byť napnuté a v záujme lepšej manipulácie by mali mať vnútri obstavby prídavok 20 cm.

Presnosť merania snímača teploty spalín sa musí kontrolovať v intervaloch uvedených v dokumentácii výrobcu zariadenia.

1. Odskrutkujte skrutku uzatvárajúcu vstup pre snímač teploty spalín.
2. Odskrutkujte držiak snímača teploty spalín z vnútra teplovzdušného výmenníka.
3. Snímač teploty spalín zasuňte cez vstupný otvor snímača teploty spalín do teplovzdušného výmenníka.
4. Naskrutkujte snímač do držiaka snímača teploty spalín.
5. Naskrutkujte držiak so snímačom zvnútra späť do teplovzdušného výmenníka.



### 7.3 Snímač dvierok

Zástava kábla a konektoru snímača dvierok by nemali byť napnuté a v záujme lepšej manipulácie by mali mať vnútri obstavby prídavok 20 cm.

Postup pripevnenia snímača dvierok:

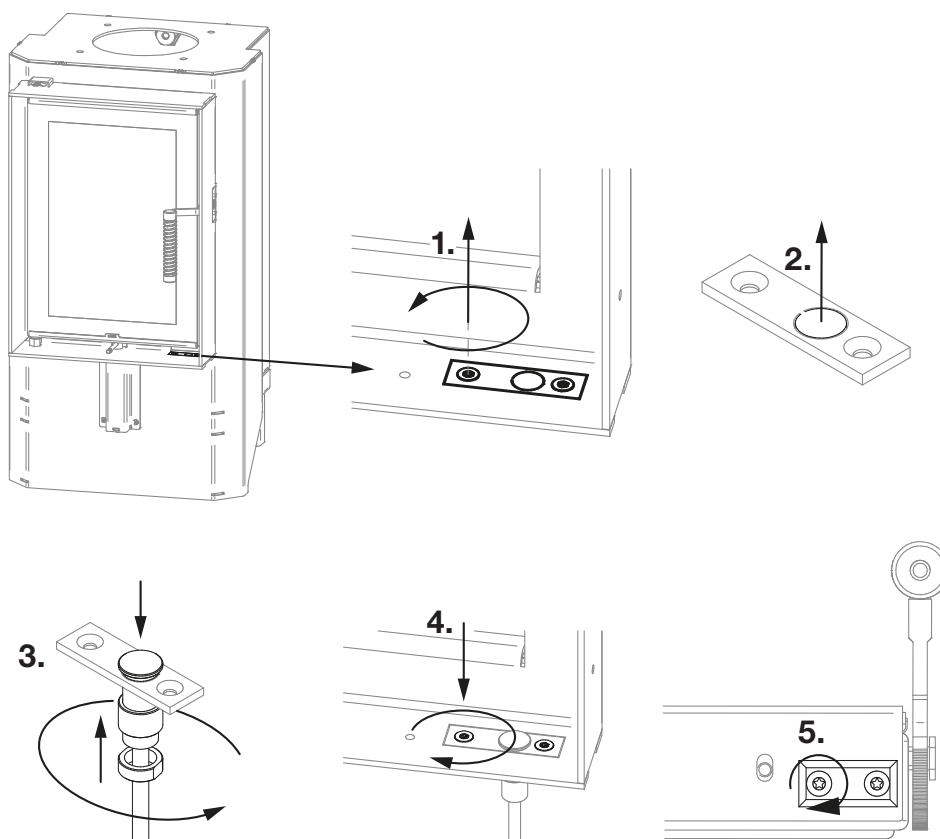
1. Odskrutkujte skrutky v oceleovej úchytke. Odpojte konektor od snímača dvierok.
2. Vylomte vypálený kruh na úchytke.
3. Snímač prestrčte cez otvor v úchytke a zaistite ho vymedzovacím valčekom a maticou. Naskrutkujte konektor späť.
4. Oceleovú úchytku so snímačom nasadte späť na určené miesto v ráme dvierok.
5. Priložte protikus s magnetom na spodnú plochu dvierok a priskrutkujte ho.

Ak chcete snímač priblížiť k sonde, umiestnite ho pod valček.

Ak má vykurovacía vložka zadné prikladanie, je možné použiť dva snímače dvierok.



**Snímač a protikus musia byť umiestnené na rovnakej osi vo vzdialenosti 2 – 12 mm od seba. Snímač a protikus sa nesmú dotýkať.**



## 8. POKYNY PRED INŠTALÁCIOU

### 8.1 Prívod vzduchu spaľovania

Modulárny krb sa môže prevádzkovať len v miestnostiach, v ktorých je možné zabezpečiť dostatočný prívod vonkajšieho vzduchu na spaľovanie.

- Zariadenia na odsávanie vzduchu (napr. vetracie zariadenia, odsávače pár), ktoré sa používajú v tej istej miestnosti ako modulárny krb, môžu spôsobiť problémy s prívodom vzduchu do modulárneho krbu. V tomto prípade je potrebné zabezpečiť, aby v miestnosti nebol podtlak v porovnaní s vonkajším prostredím.
- Pre bezproblémovú prevádzku je potrebné zabezpečiť vhodné prívodné potrubie vzduchu k prírubu v spodnej časti modulárneho krbu:
  - Odporúčame použiť čo najkratšiu trasu prívodu vzduchu a čo najmenej meniť smer potrubia.
  - Na určenie prierezu potrubia na prívod vzduchu použite pracovné schémy (pozri pravidlá pre technikov kachlí TR-OL).
  - Prívodné potrubie vzduchu musí byť vyrobené z nehorľavého a tvarovo stabilného materiálu.
  - Odizolovanie prívodných potrubí vzduchu zabraňuje tvorbe kondenzátu.

### 8.2 Príprava prívodu vzduchu

Príruba na pripojenie flexibilnej hadice spaľovacieho vzduchu má priemer 125 mm a je z výroby umiestnená zozadu vložky.

Možnosti prívodu spaľovacieho vzduchu:

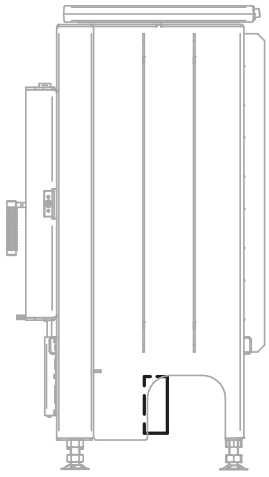
#### H60

- A** Zozadu – Pripojenie cez betónový základový prvok – nie sú potrebné žiadne úpravy.
- B** Zospodu – V podlahe je nutné mať otvor s priemerom 150 mm. Dodatočný priestor možno využiť na vedenie káblov automatickej regulácie spaľovania. Zadný otvor v betónovom dielci musí byť uzavretý betónovým vekom.

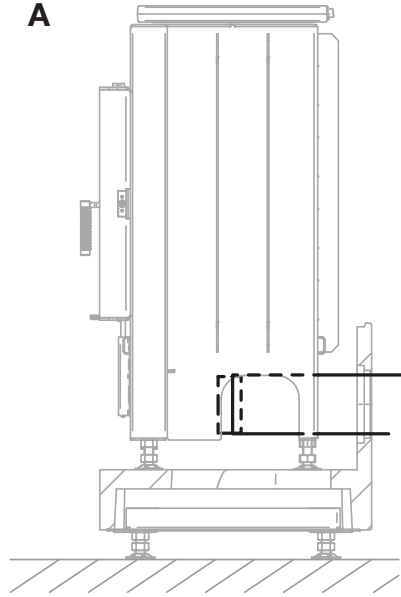
#### H60T

- A** Zboku – Umiestnite prírubu na krbovú vložku na požadovanú stranu, nepoužité otvory uzavrite krytmi. Pripojenie cez základný diel bez potreby úpravy.
- B** Zospodu – V podlahe je nutné mať otvor s priemerom 150 mm. Dodatočný priestor možno využiť na vedenie káblov automatickej regulácie spaľovania. Prírubu na krbovej vložke nasadte zospodu. Bočné otvory uzatvorte krytmi. Zadný otvor v betónovom dielci musí byť uzavretý betónovým vekom.

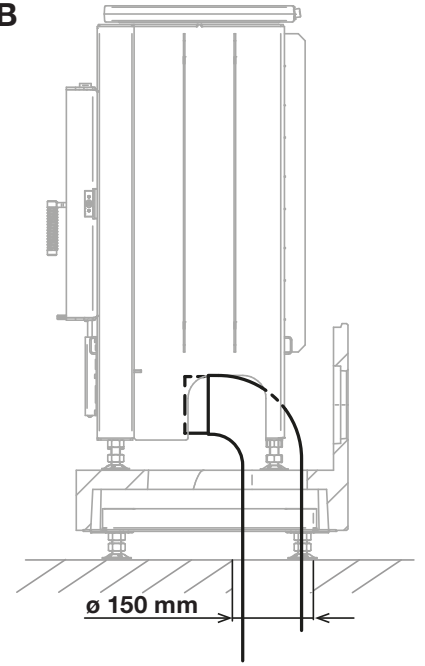
# H60



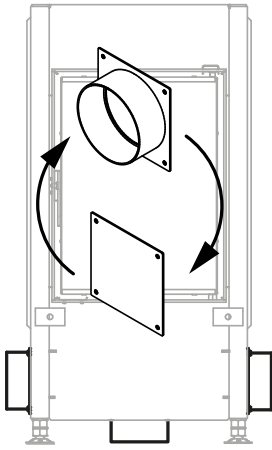
## A



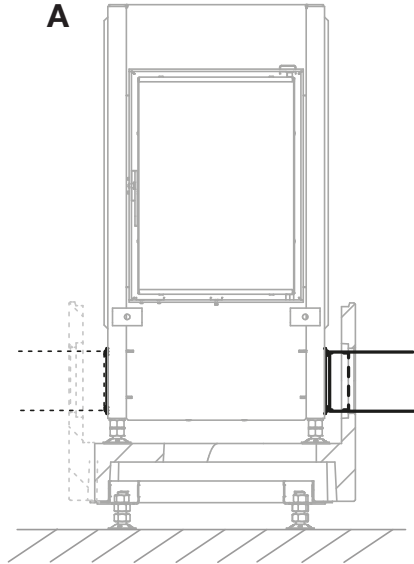
## B



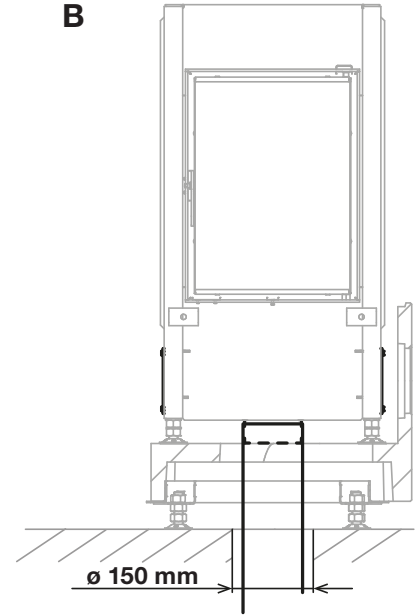
# H60T



## A



## B

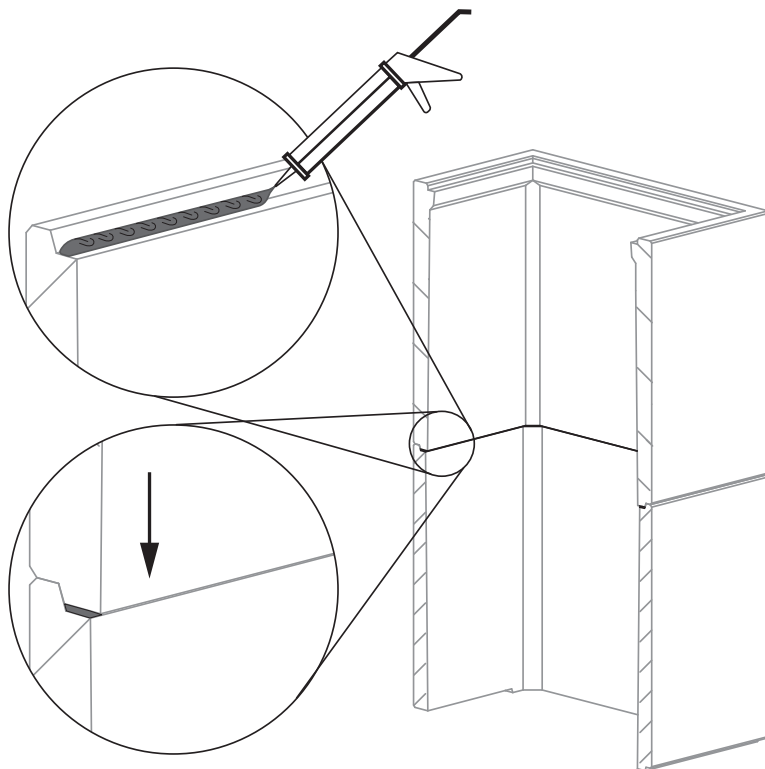


### 8.3 Lepenie dielov obstavby

Jednotlivé časti betónovej obstavby sa k sebe lepia pribaleným lepidlom. Toto lepidlo nanášajte na čisté vnútorné (väčšinou) vodorovné povrchy betónových dielcov, ktoré sú na to určené. Lepidlo nanášajte v hrubšej vrstve, aby sa vyplnila medzera medzi betónovými dielmi. Prebytočné lepidlo odstráňte a očistite. Náradie okamžite vyčistite vodou.



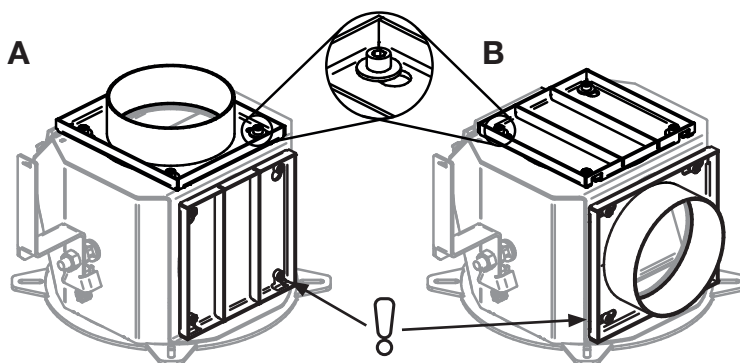
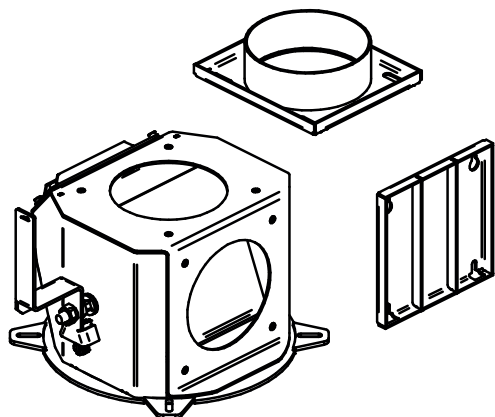
Po dokončení inštalácie lepidlo vytvrdzujte postupným zvyšovaním teploty.



### 8.4 Odvod dymu z modulárneho krbu

Dymovod modulárneho krbu sa skladá z plechového dymovodu, príruby dymovodu a krytu vývodu spalín. V prednej časti plechového dymovodu nájdete servisný otvor. Príruba dymovodu má priemer  $\varnothing$  180 mm. Napojenie dymovodu sa dá pripojiť k modulárnemu krbu dvomi spôsobmi:

- A** Vrchom betónovej obstavby
  - nainštalujte prírubu na hornú časť plechového dymovodu
  - zadný otvor uzatvorte krytom tak, aby sa **kryt nasúval zhora**
- B** Zozadu betónovej obstavby
  - horný otvor uzatvorte krytom
  - priskrutkujte prírubu tak, aby **drážky umožňovali posun do strán**

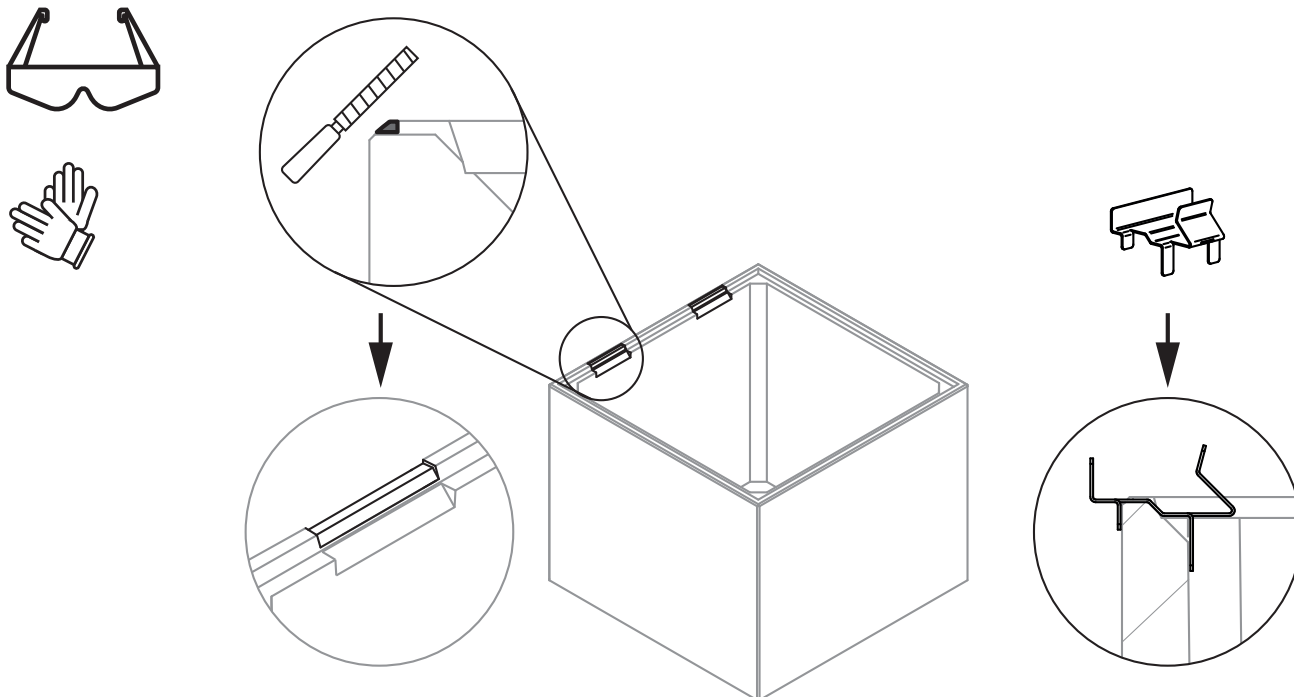




## 8.5 Používanie vonkajšieho tepelného tienenia

Vonkajšie tepelné tienenie je voliteľné príslušenstvo. Pri modulárnom krbe H60 je možné použiť tepelné tienenie na zadnej a bočných stranách. V závislosti od umiestnenia redukuje sálenie smerom dozadu alebo do strán od betónovej obstavby, a tým znižuje bezpečnú vzdialenosť od steny. Vonkajšie tepelné tienenie sa vešia na 4 konzoly, ktoré sú súčasťou dodávky.

Vonkajšie tepelné tienenie sa vešia na konzoly, ktoré sa vkladajú medzi betónové diely. Aby bolo možné vložiť konzolu medzi betónové diely, je potrebné na daných dieloch, v mieste určenom pre konzolu, odstrániť časť prepážky vysokej 2 mm.

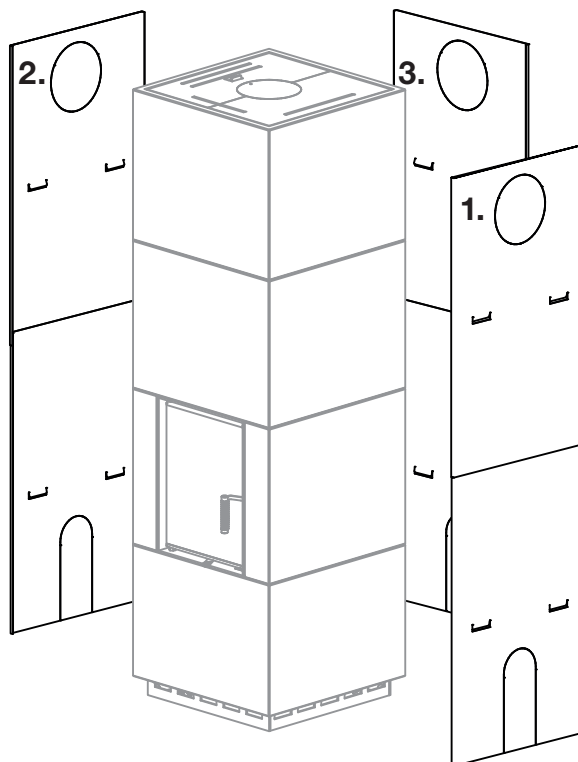


Modulárny krb H60 má tri možné polohy vonkajšieho tepelného tienenia:

1. Vpravo
2. Vľavo
3. Vzadu

Modulárny krb H60T má dve možné polohy vonkajšieho tepelného tienenia, ktoré závisia aj od natočenia základnej časti obstavby:

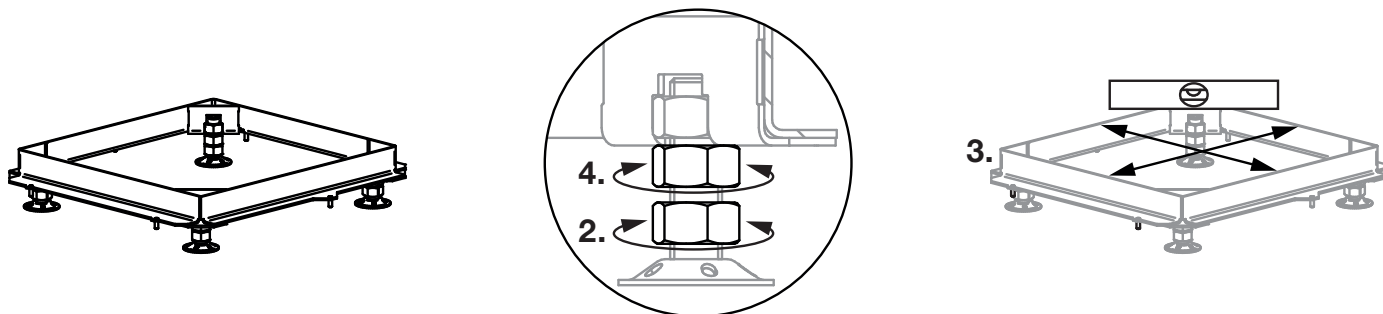
1. Vpravo – otočte základovú časť betónovej obstavby vodorovným vstupom na prívod spaľovacieho vzduchu doprava
2. Vľavo – otočte základovú časť betónovej obstavby vodorovným vstupom na prívod spaľovacieho vzduchu doľava



## 9. INŠTALÁCIA

### 9.1 Usadzovanie stolic

1. Stolicu osadíte v mieste inštalácie na podlahu s dostatočnou nosnosťou.
2. Výšku stolic nastavíte otáčaním spodných matic na pätkách nožičiek. Rozsah nastavenia je 0 – 10 mm.
3. Pomocou vodováhy skontrolujte vodorovnosť stolic.
4. Nohy stolic zaistíte hornou maticou.



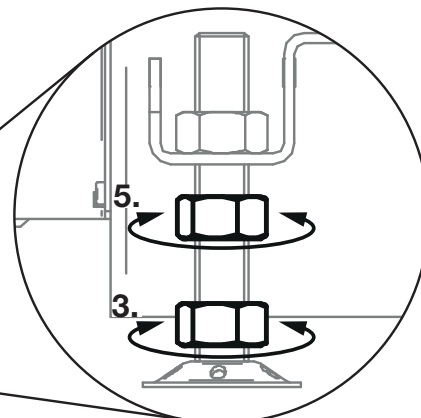
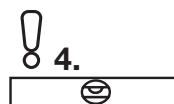
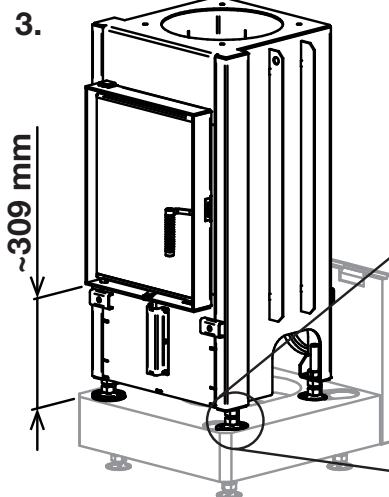
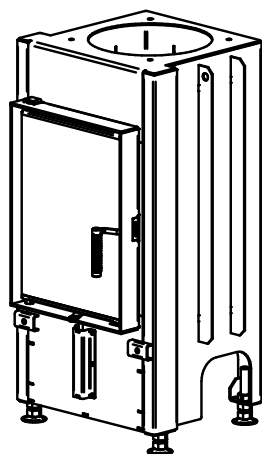
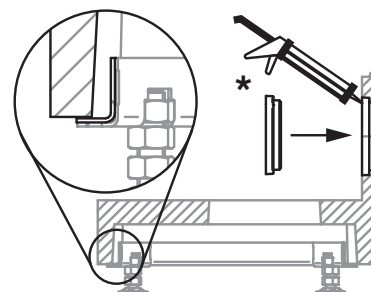
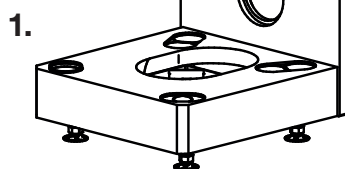
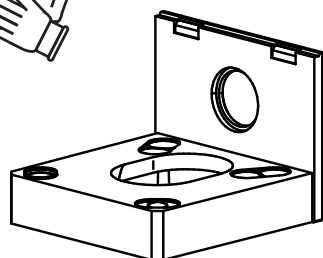
### 9.2 Základový diel betónovej obstavby a krbová vložka

Ak je spaľovací vzduch privádzaný zdola, pred inštaláciou prestrčte flexibilnú hadicu cez základový diel.

1. Základový diel betónovej obstavby položte na vyrovnanú stolicu.  
\* Ak je spaľovací vzduch privádzaný zdola, uzavrite zadný otvor v betónovom diele zátkou a lepidlom.
2. Pretiahnite flexibilnú hadicu prívodu spaľovacieho vzduchu cez príslušný otvor a zaistite ju vložkou.
3. Umiestnite vložku na základný diel a nastavte výšku vložky pomocou matic na päte nožičiek (od spodnej plochy päty po spodný okraj stavebného rámu).
4. Skontrolujte vodorovnosť krbovej vložky pomocou vodováhy.
5. Nohy krbovej vložky zaistíte hornou maticou.



Pri orientácii základového dielu je potrebné zohľadniť orientáciu dvierok krbu, prívodu spaľovacieho vzduchu, odvodu dymu a vonkajšieho tepelného štítu.



### 9.3 Overenie nastavení

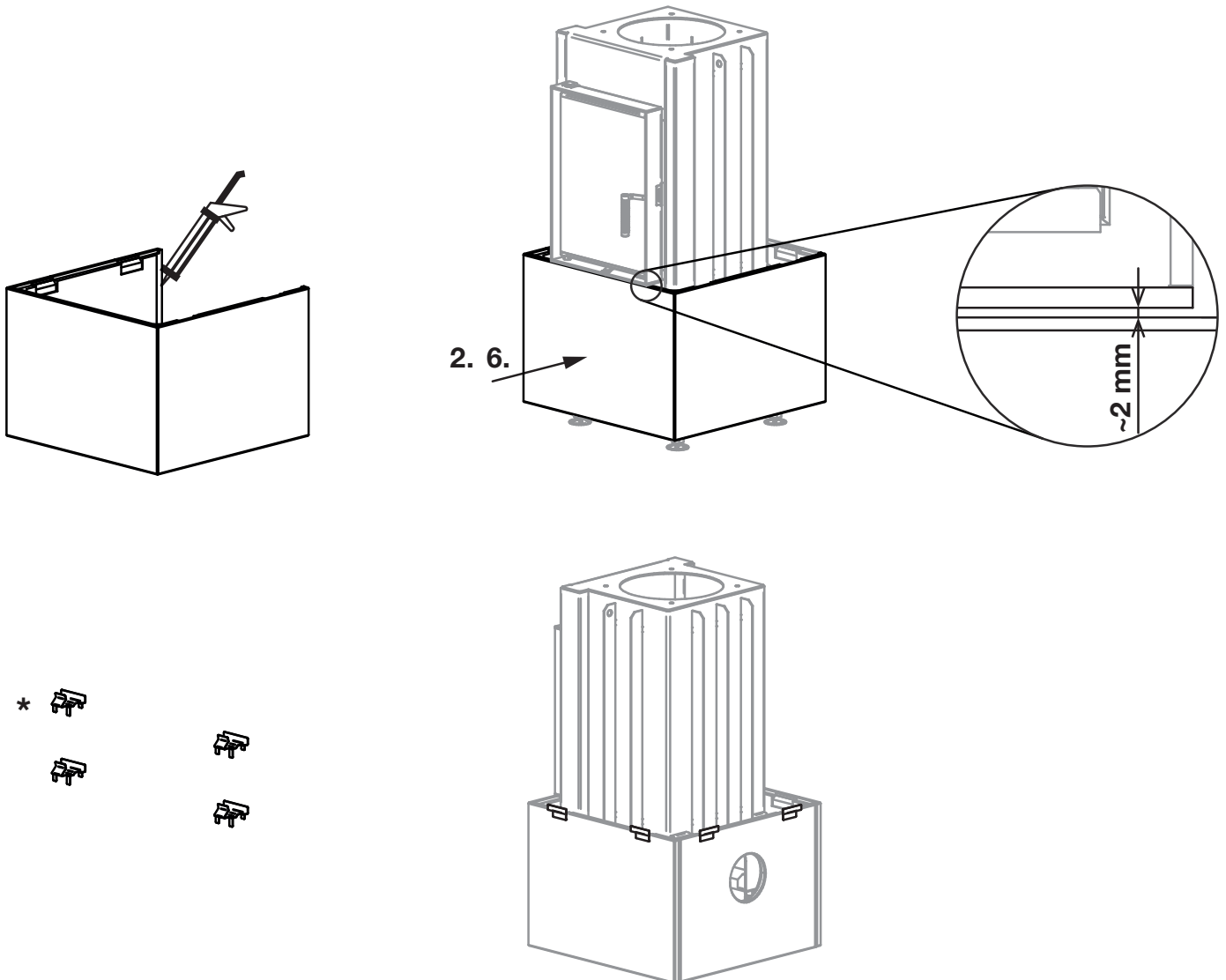
Na overenie správneho nastavenia vložky postavte tri rady betónovej obstavby na základový diel s vložkou **bez použitia lepidla**.

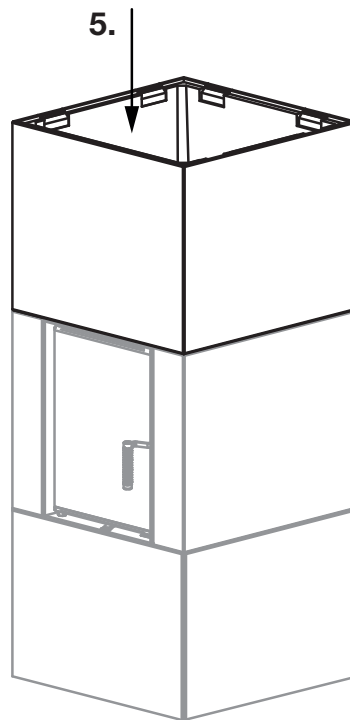
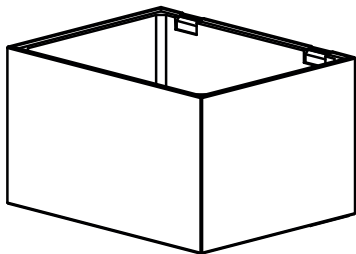
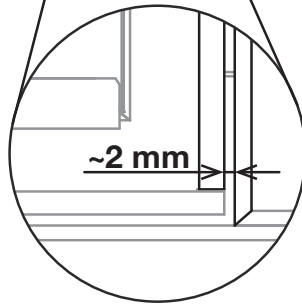
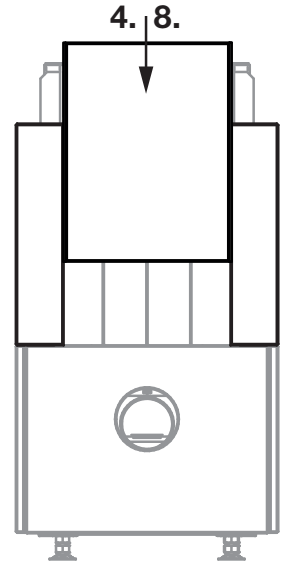
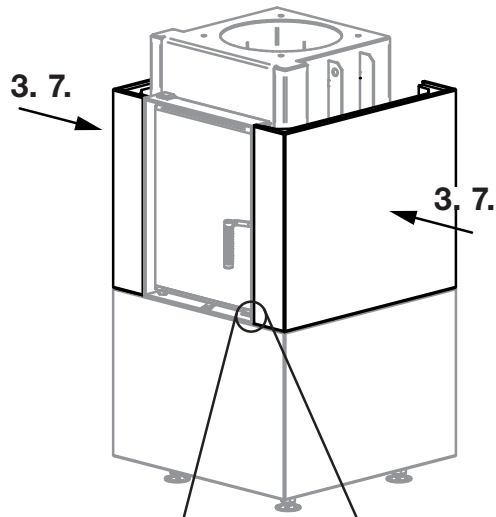
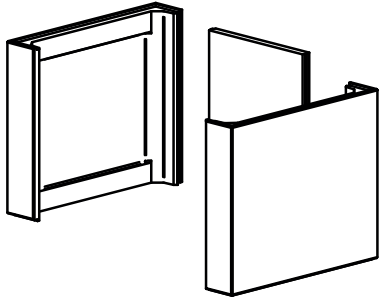
1. Z predného dielu prvého radu vyberte rozperu.
2. Predný diel prvého radu nasuňte na spodný diel. Skontrolujte medzeru medzi predným dielom a spodným okrajom rámu dvierok, ktorá musí byť rovnomerná. Uistite sa, že medzi prednou časťou prvého radu a základovým dielom nie je medzera.  
\* Ak sa používa aspoň jedno z vonkajších tepelných tienení, vložte prvý pár konzol na určené miesta v prvom rade betónovej obstavby.
3. Bočné diely druhého radu umiestnite tak, aby zvislé drážky na dieloch boli vzadu. Medzera medzi bokmi dverového rámu a betónovými dielmi je na obidvoch stranách rovnaká.
4. Zadný diel druhého radu vložte medzi bočné diely. Modulárny krb **H60T** tento diel **nemá**.
5. Zostavte diel tretieho radu. Skontrolujte rovnomernosť medzery nad horným okrajom rámu dvierok.

**V prípade odchýlok upravte nastavenia nožičiek vložky.** Ak je všetko v poriadku, odstráňte diely tretieho, druhého a predného dielu.

### 9.4 Montáž dielov prvého a druhého radu

6. Naneste lepidlo na základný diel v miestach, kde sa stretáva s dielom prvého radu, a diel nasuňte. Skontrolujte medzeru medzi spodnou hranou rámu dverí a hornou hranou prvého radu betónovej obstavby.
7. Naneste lepidlo na vnútorné vodorovné plochy dielu prvého radu a nasuňte diely druhého radu. Skontrolujte pravidelnosť medzery a rovnobežnosť hrán.
8. Pri stavbe modulárneho krbu H60 vložte zadný diel medzi bočné diely. Modulárny krb **H60T** tento diel **nemá**.





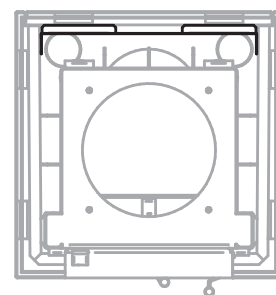
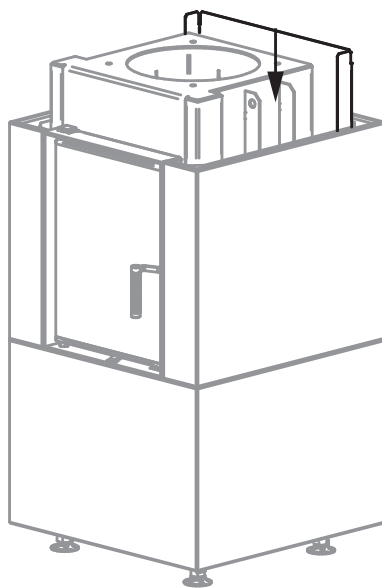
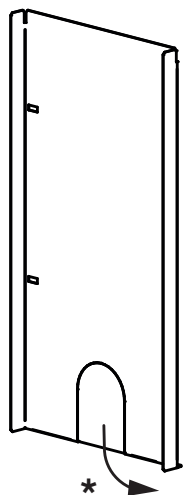
## 9.5 Vnútorné spodné tienenie

- Spodnú časť vnútorného tienenia vložte medzi krbovú vložku a vnútornú stenu betónovej obstavby.
- \* V prípade prívodu spaľovacieho vzduchu zo zadnej/bočnej strany vylomte odpalok na diele vnútorného tienenia.

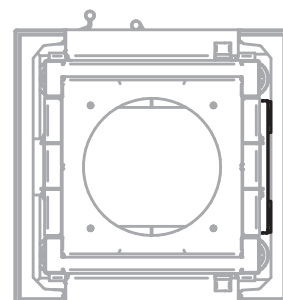
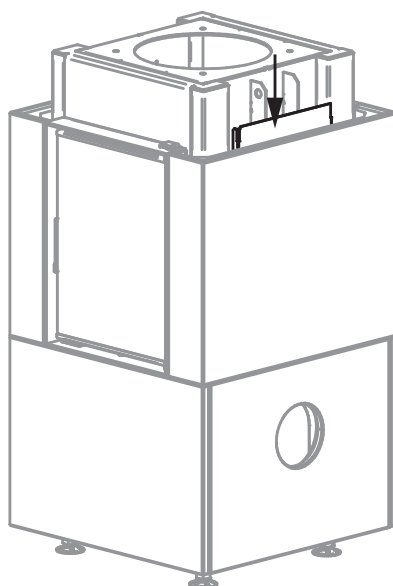
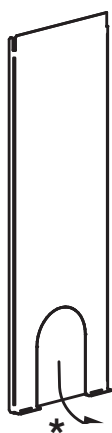


Vnútorné tienenie vložte na stranu, ktorá je najbližšie k stene budovy.

H60

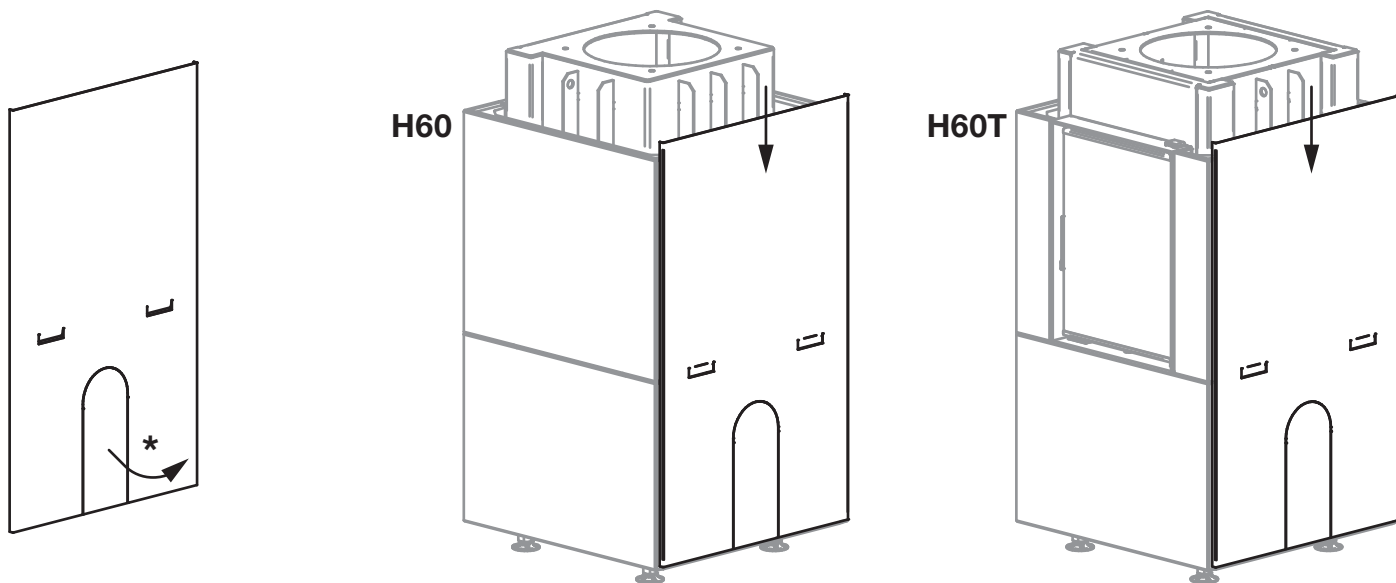


H60T



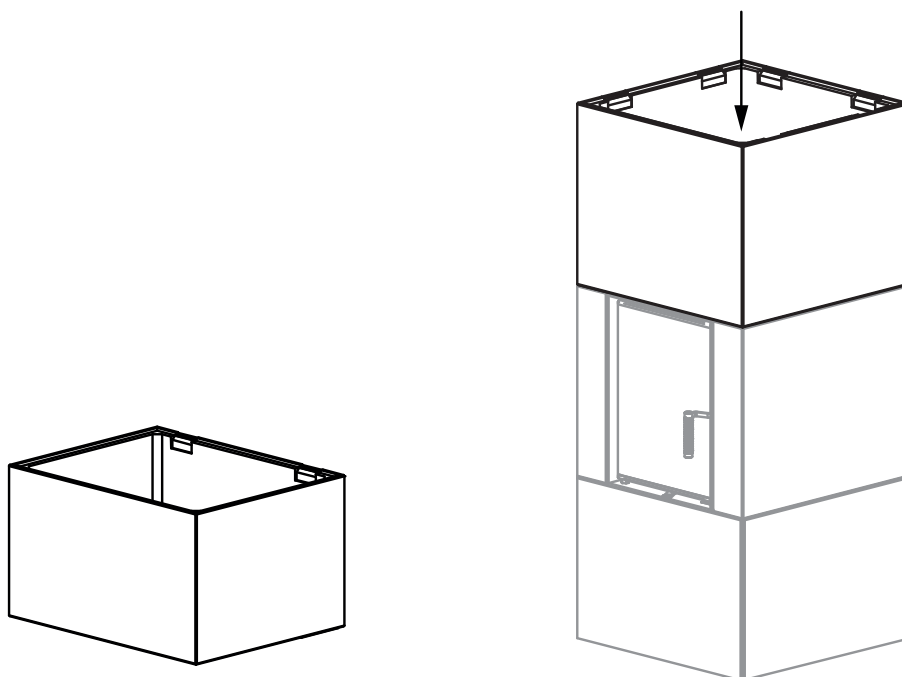
## 9.6 Spodný diel vonkajšieho tienenia

- Spodný diel vonkajšieho tienenia zaveste na konzoly, ktoré už boli nasadené k betónovému dielu.
- H60 – dozadu alebo na jednu stranu
- H60T – vľavo alebo vpravo
- \* V prípade prívodu spaľovacieho vzduchu cez vonkajší štít vylomte odpalok na diele vonkajšieho tienenia.



## 9.7 Tretí rad obstavby

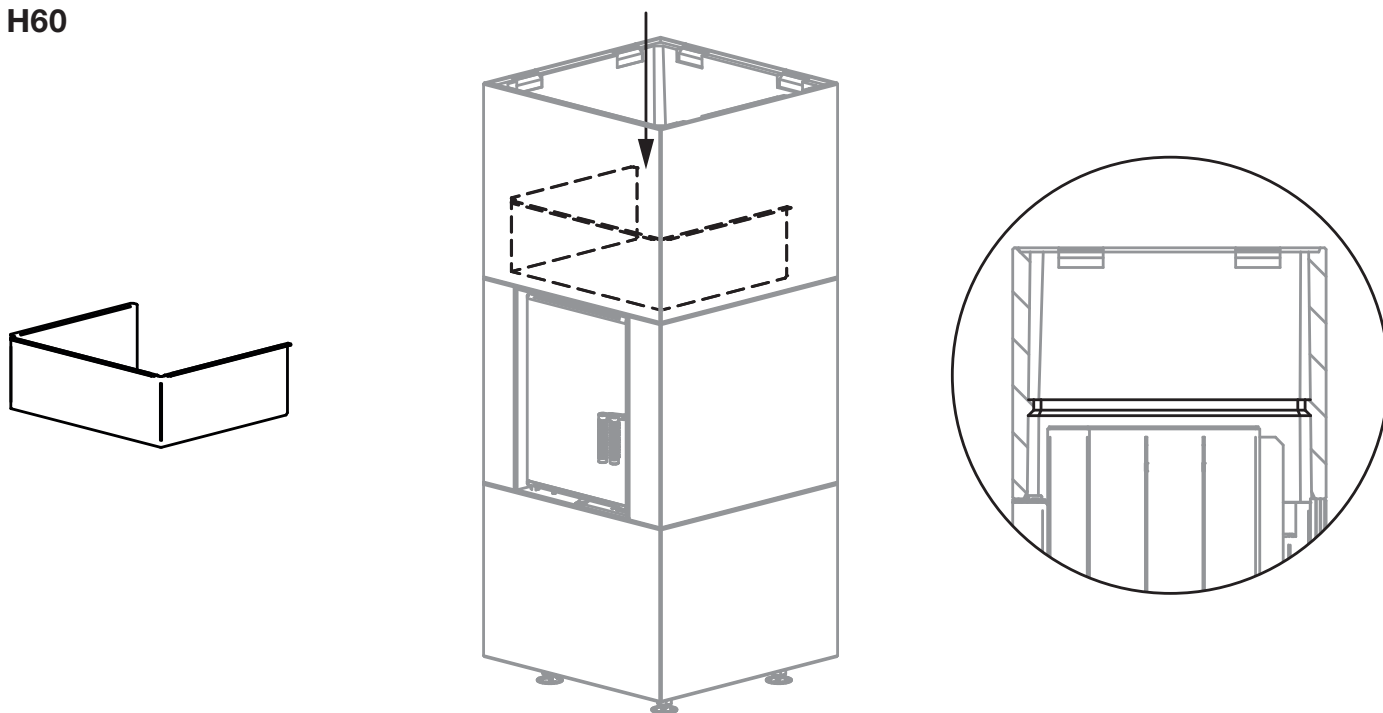
- Na diel druhého radu naneste lepidlo a naň položte diel tretieho radu a tiež aj na zabudovací rám s izoláciou.
- Uistite sa, že tretí rad obstavby je rovnobežný s horným okrajom rámu dvierok.



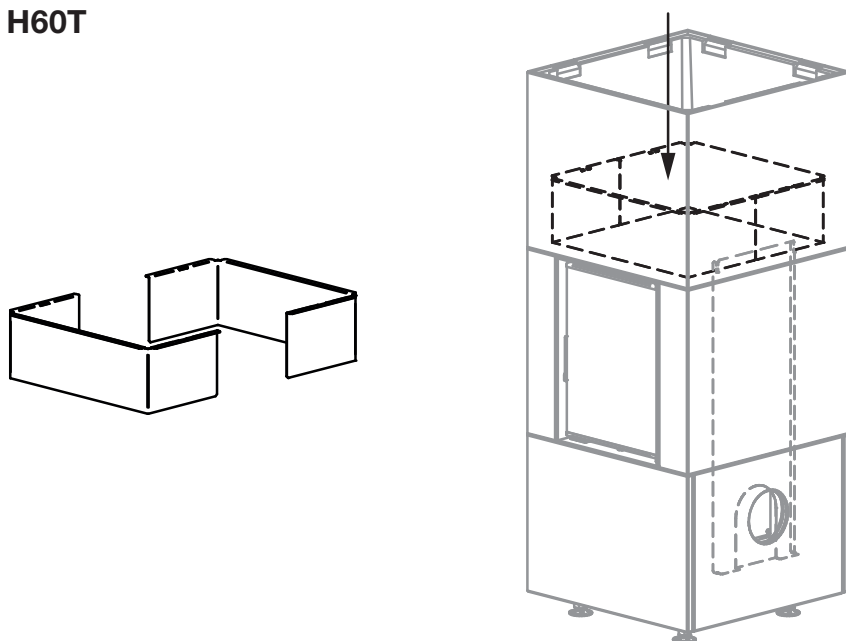
## 9.8 Vnútorné tienenie čela

- H60 – Vnútorné tienenie čela zaveste nad dverka na vnútornú rímsu tretej časti obstavby.
- H60T – Dvojdielne vnútorné tienenie čela zaveste na vnútornú rímsu tretej časti obstavby a do výrezov na vnútornom spodnom tienení.

### H60



### H60T



## 9.9 Akumulačné prstence

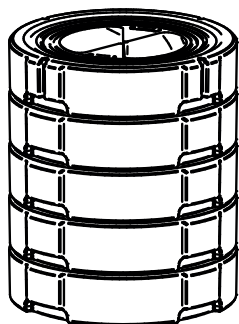
Modulárny krb určený na akumuláciu prevádzku je od výroby vybavený liatinovou redukciou na akumulčné prstence. Akumulčné prstence pozostávajú z:

- 5x vnútorné prstence s dymovodom
- 4x vonkajšie priebežné prstence
- 1x vonkajší horný prstenec s tvarovkou na pripojenie plechového dymovodu

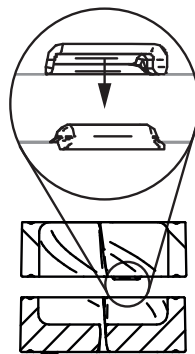


**Vnútorné prstence majú zámky, ktoré zabezpečujú otáčanie jednotlivých vnútorných prstencov tak, aby tvorili súvislú špirálu.**

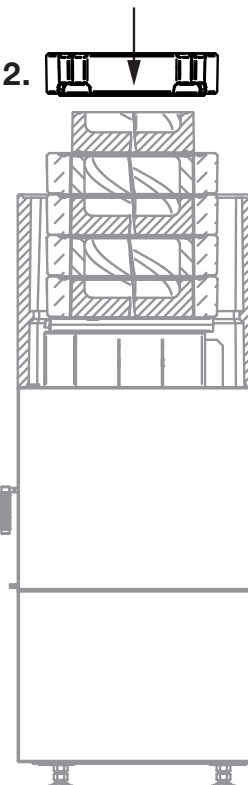
1. Jednotlivé akumulčné poschodia ukladajte na liatinovú redukciu – najprv vnútorný prstenec, potom vonkajší priebežný prstenec.
2. Vonkajší horný prstenec s kovaním nasadíte ako posledný.



1.



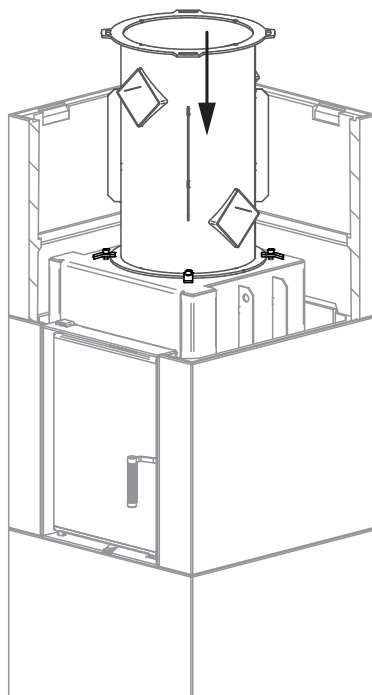
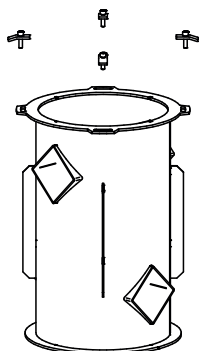
2.



## 9.10 Teplovzdušný výmenník

Ak je modulárny krb určený na konvekčnú prevádzku, potom:

- umiestnite teplovzdušný výmenník na krbovú vložku a zaistite ho svorkami a skrutkami.

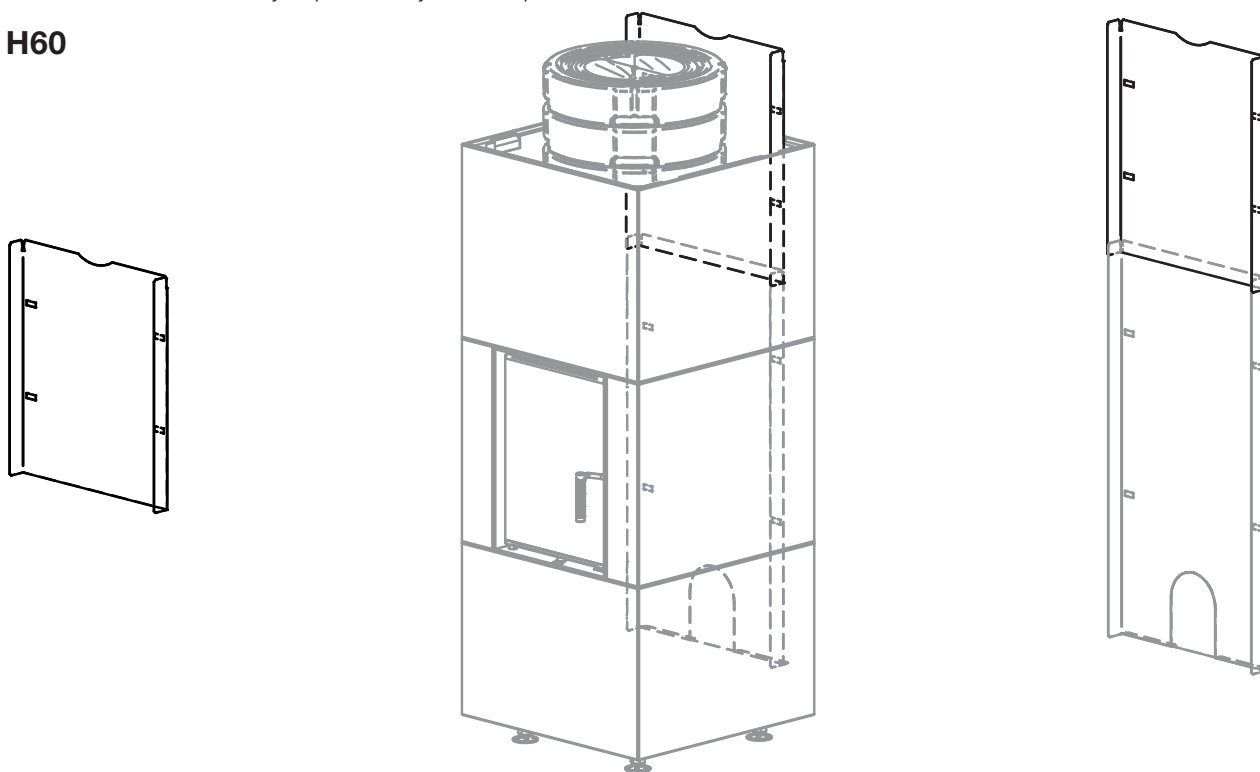




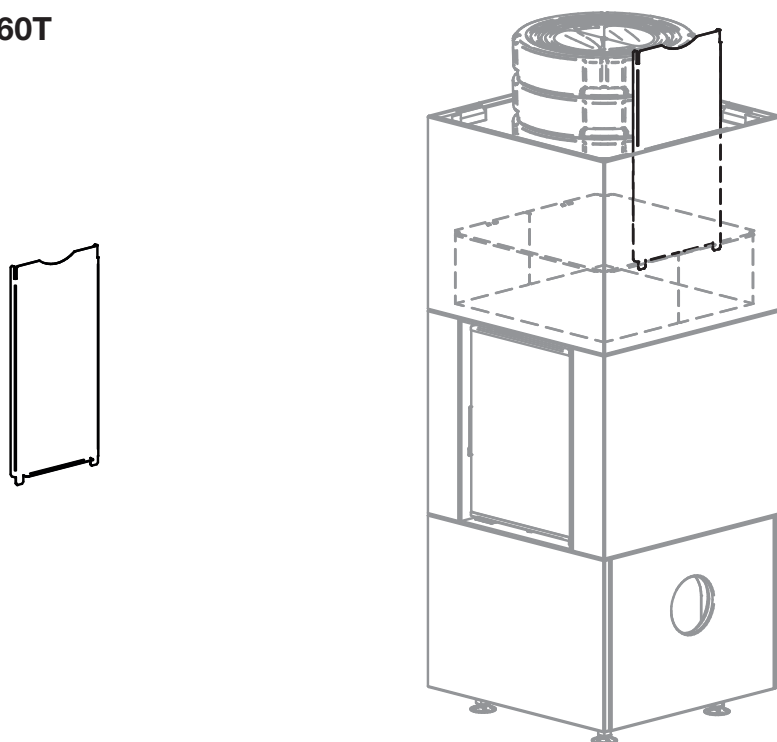
## 9.11 Horný diel vnútorného tepelného tienenia

- Vložte hornú časť vnútorného tepelného tienenia do obstavby. Pozícia je zabezpečená:
  - **H60** – vložení do výrezov v spodnej časti vnútorného tepelného tienenia
  - **H60T** – vložení výstupkov do výrezov na prednom tienení.

### H60



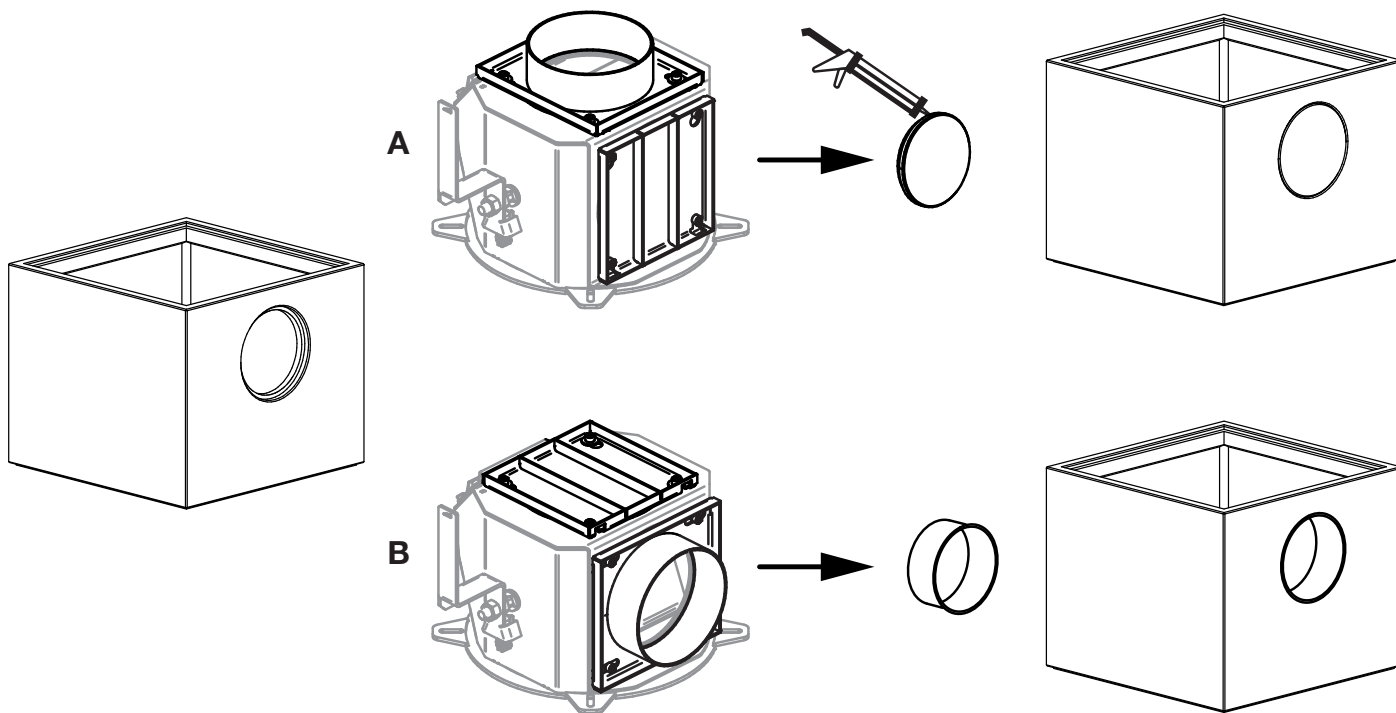
### H60T



## 9.12 Príprava štvrtého radu obstavby

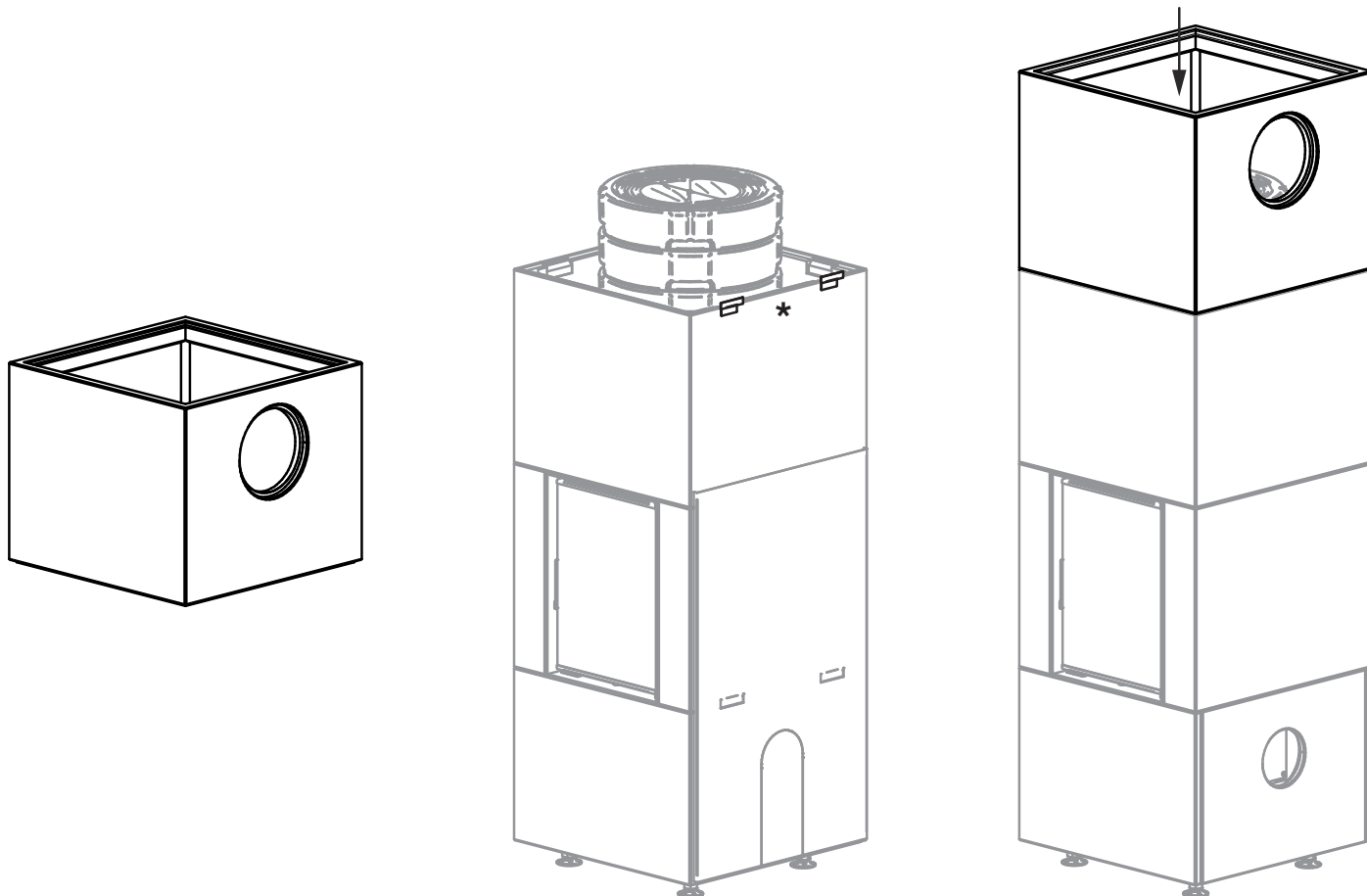
Táto časť konštrukcie má v zadnej časti otvor na odvádzanie dymu modulárneho krbu dozadu:

- A Pri odvádzaní dymu smerom nahor uzavrite tento otvor nalepením záslepky.
- B Pri odvádzaní dymu smerom dozadu vložte do otvoru tieniací plech.



## 9.13 Štvrtý rad obstavby

- \* Ak sa používa externé tepelné tienenie, pripevnite držiaky k tretiemu radu do priehlbín na tej istej strane, ako je spodná časť externého tepelného tienenia.
- Na tretí diel betónovej obstavby naneste lepidlo v miestach styku s posledným dielom a položte diel štvrtého radu.

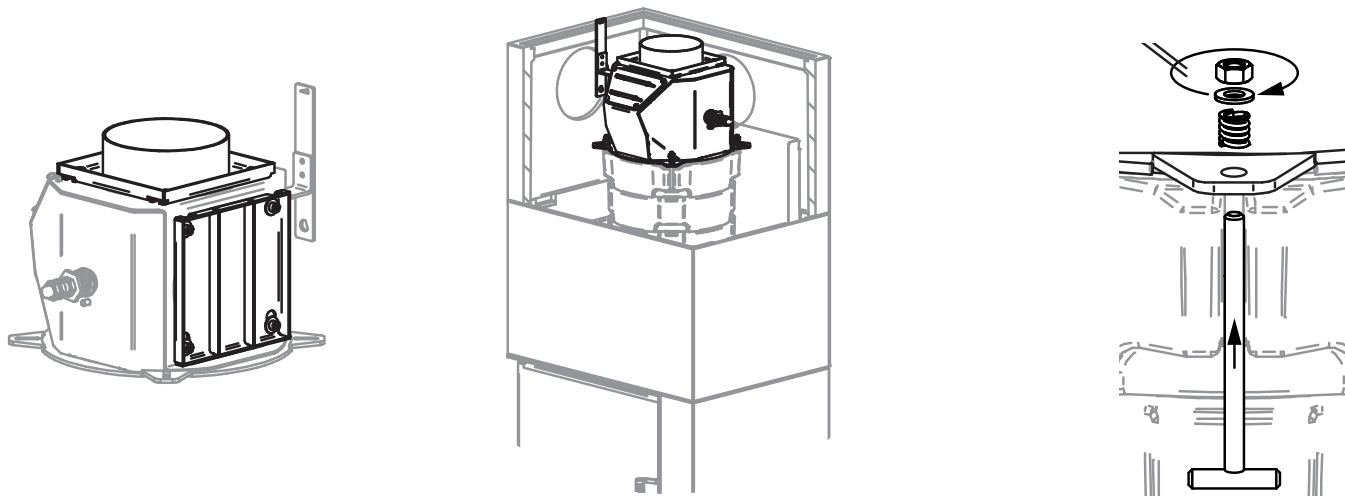


## 9.14 Plechový vývod spalín akumulácie

Plechový vývod spalín modulárneho krbu má už od prípravnej fázy namontovanú prírubu vývodu spalín a kryt podľa smeru vývodu spalín.

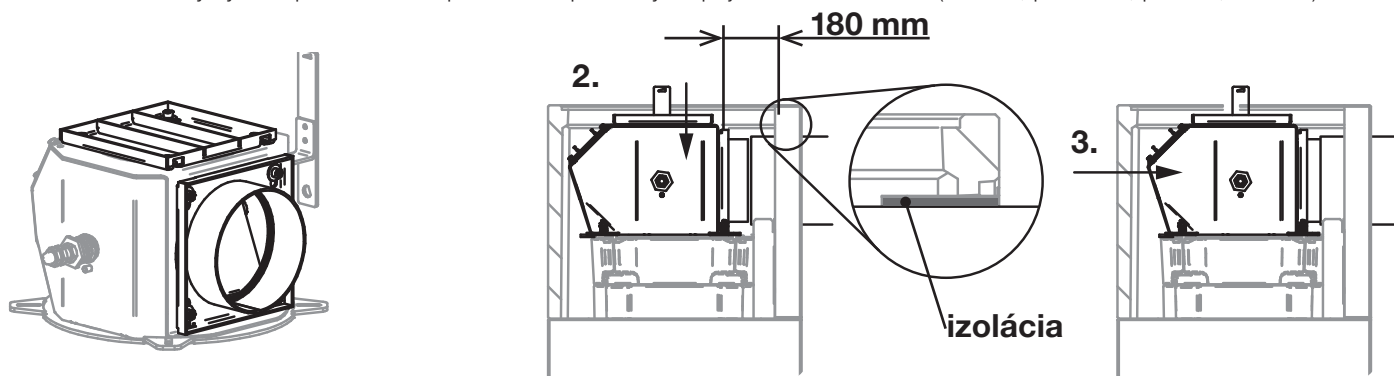
### Pri vývode spalín smerom nahor:

- Umiestnite plechový vývod spalín na akumuláčny prstenec a zaistite ich spojovacím materiálom (skrutka, podložka, pružina, T-šroub).



### Pri vodorovnom vývode spalín:

1. Pripravte dymovod prechádzajúci cez betónovú obstavbu. Priestor medzi dymovodom a tieniacim plechom v otvore vyplňte vhodným izolačným materiálom.
2. Vložte plechový odvod spalín do betónovej obstavby mimo stred prstencov, prírubou smerom k dymovodu.
3. Posuňte plechový odvod spalín na akumuláčny prstenec tak, aby kotviace drážky boli nad drážkami prstencov. Zároveň zasuňte prírubu plechového vývodu spalín do dymovodu.
4. Plechový vývod spalín zaistite s prstencami priloženým spojovacím materiálom (skrutka, podložka, pružina, T-šroub).

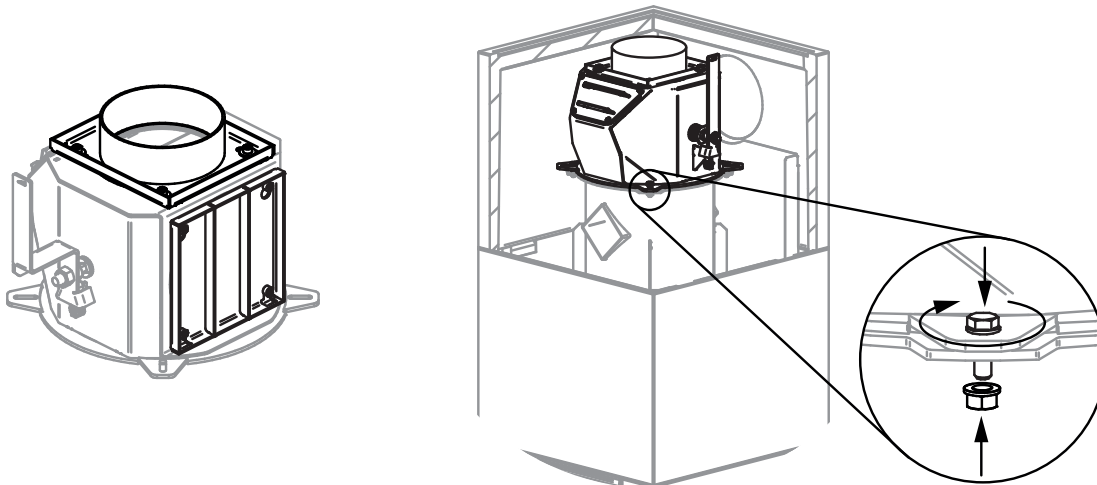


## 9.15 Odvzdušnenie vývodu spalín teplovzdušného výmenníka

Plechový vývod spalín modulárneho krbu má už od prípravnej fázy namontovanú prírubu vývodu spalín a kryt podľa smeru vývodu spalín.

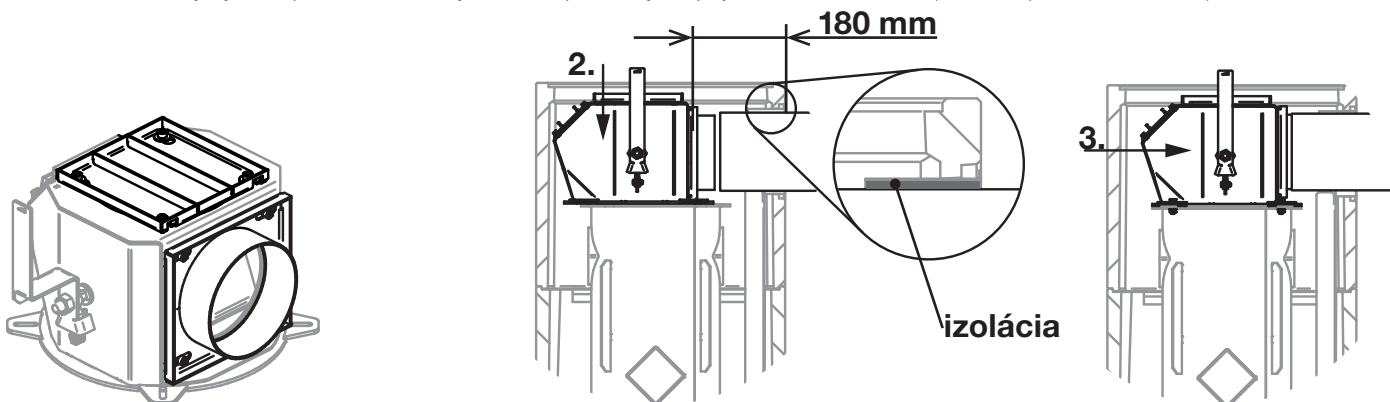
### Pri vývode spalín smerom nahor:

- Nasadiť plechový vývod spalín na teplovzdušný výmenník a zaistiť spojovacím materiálom (skrutka, podložka, matica).



### Pri vodorovnom vývode spalín:

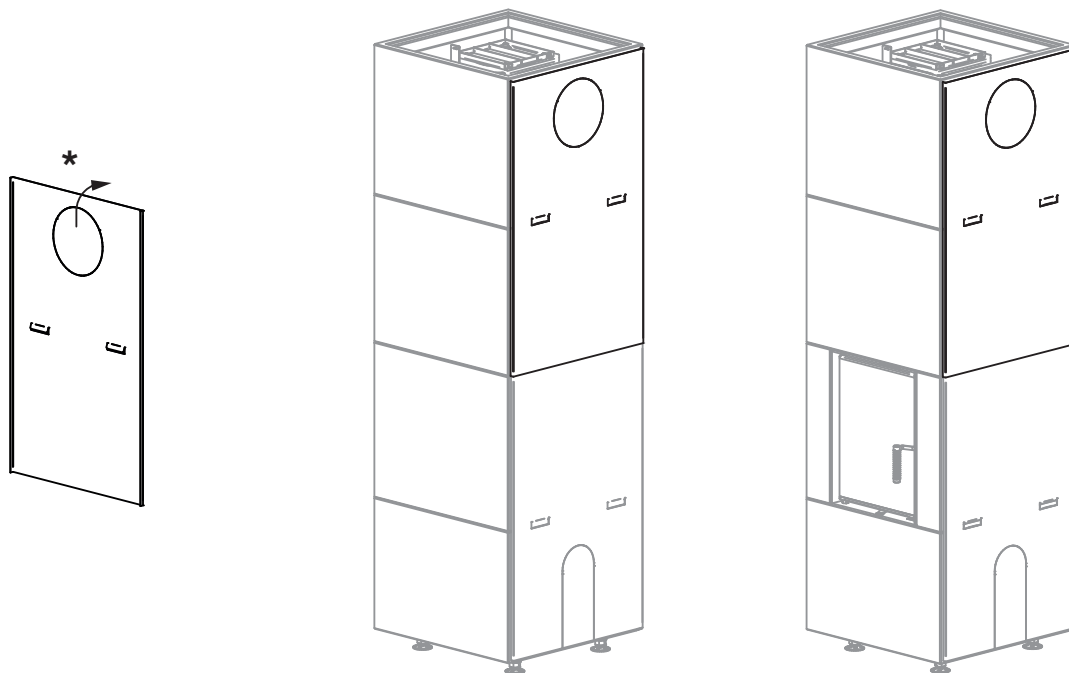
- Prípravte dymovod prechádzajúci cez betónovú obstavbu. Priestor medzi dymovodom a tieniacím plechom v otvore vyplňte vhodným izolačným materiálom.
- Vložte plechový vývod spalín do betónovej obstavby mimo stred prstencov teplovzdušného výmenníka, prírubou smerom k dymovodu.
- Nasuňte plechový vývod spalín na teplovzdušný výmenník tak, aby kotviace drážky boli nad drážkami výmenníka. Zároveň zasunúť prírubu plechového vývodu spalín do dymovodu.
- Plechový vývod spalín zaistíte k výmenníku priloženým spojovacím materiálom (skrutka, podložka, matica).



## 9.16 Horný diel vonkajšieho tienenia

- Spodný diel vonkajšieho tienenia zaveste na konzoly, ktoré už boli nasadené k betónovému dielu.

\* Ak je dymovod vedený cez vonkajšie tienenie, vylomte odpalok na vonkajšom tienení.



## 9.17 Tepelné tienenie vývodu spalín

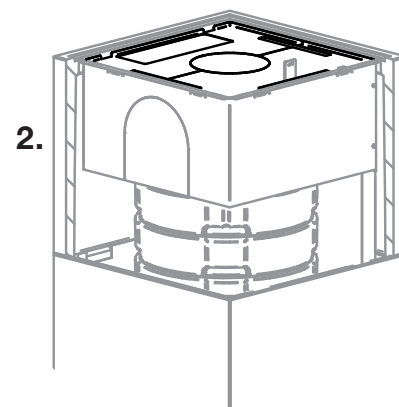
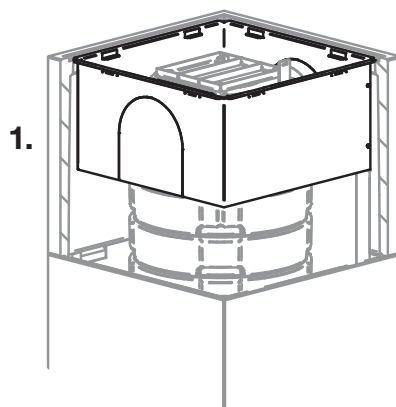
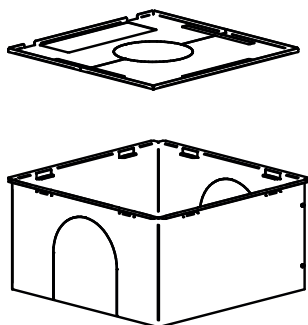
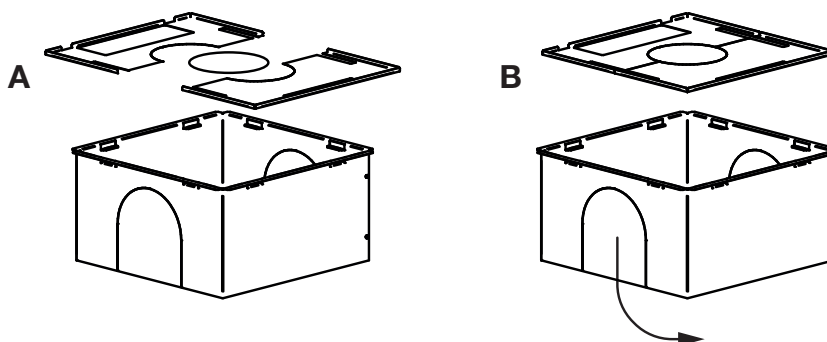
Plechový vývod spalín je tienení dvomi dielmi tepelného tienenia:

- A** Vývod spalín smerom nahor – bočný diel ponechajte, horný diel rozdeľte na tri kusy (kruhový diel sa nepoužíva)
- B** Vodorovný vývod spalín – na bočnom diele vylomte iba jeden odpalok. Horný diel ponechajte vcelku.

1. Vložte bočný diel do obstavby. Vonkajšie ohyby bočného dielu ležia na priehlbine v betónovej časti.
2. Horný diel umiestnite na bočný diel modulárneho krbu H60. Vnútorne ohyby bočného dielu podopierajú horný diel.



**Modulárny krb s konvekčnou prevádzkou nemá hornú časť tepelného tienenia na vývod spalín.**

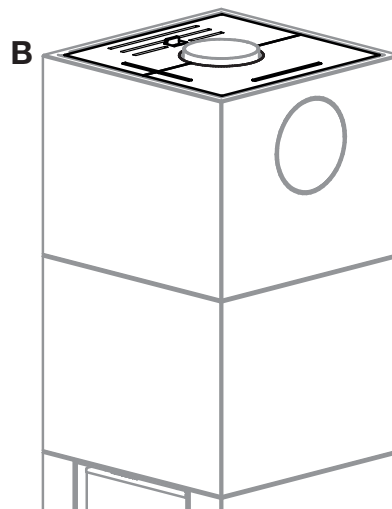
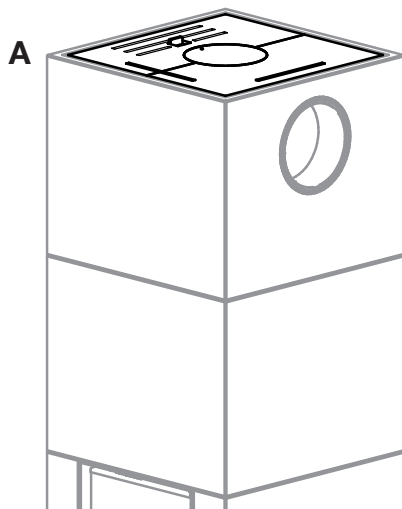
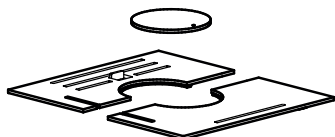


## 9.18 Veko betónovej obstavby

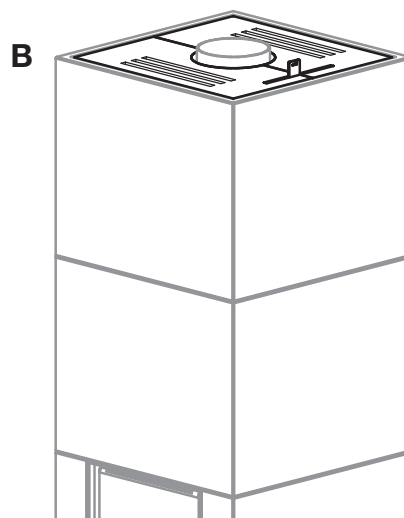
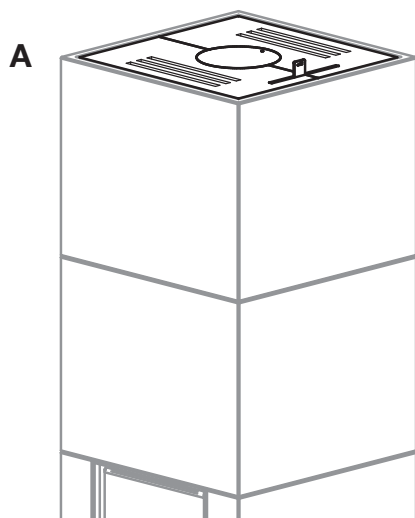
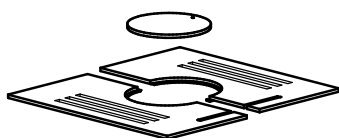
Veko betónovej obstavby sa skladá z dvoch plátov a viečka.

- A** Ak je vývod spalín obstavby realizovaný dozadu, veko vložte do otvoru na plátoch.
- B** Ak je vývod spalín obstavby realizovaný nahor, potom otvorom prechádza príruha vývodu spalín.
- Nasadíte časti veka na posledný diel betónovej obstavby.

### Akumulácia

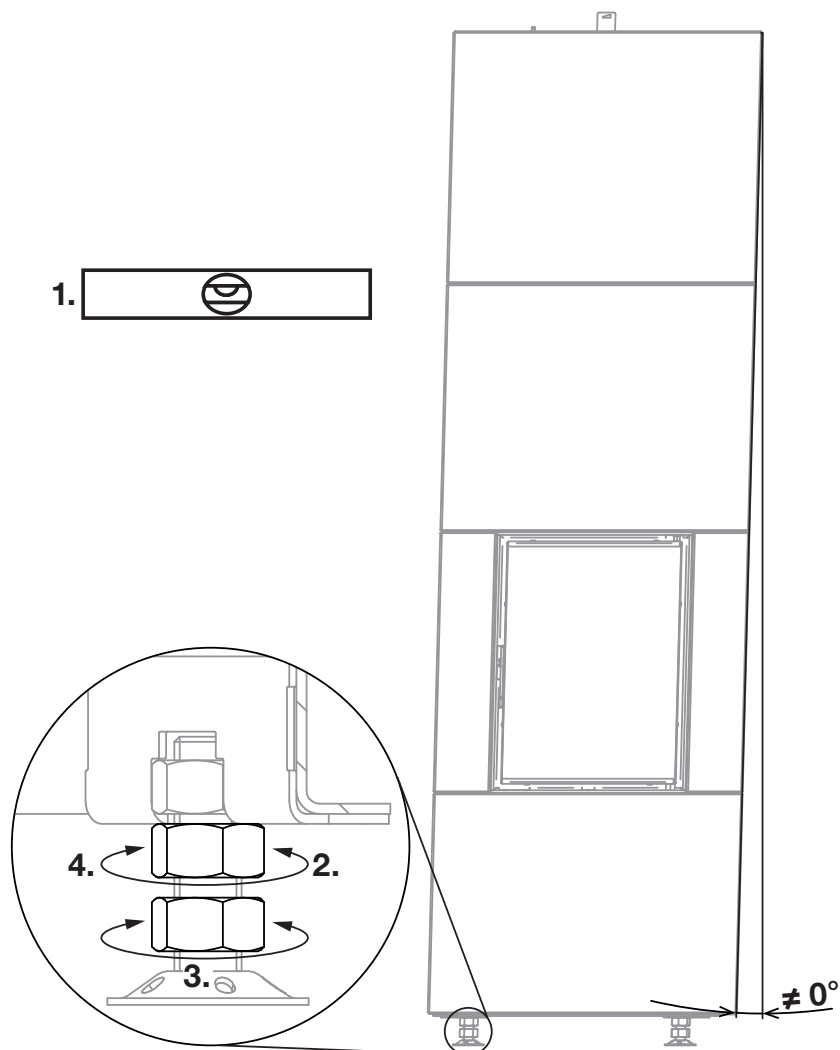


### Konvekcia



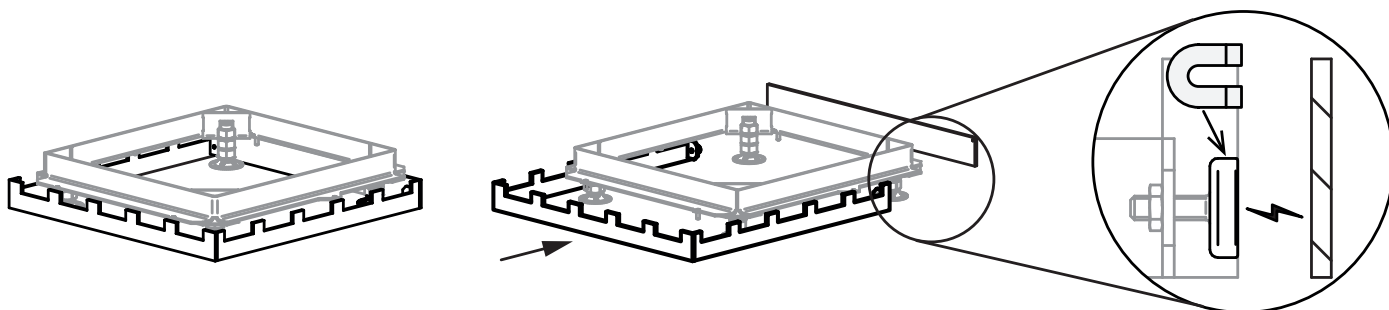
## 9.19 Kontrola vodorovnosti

1. Skontrolujte vodorovnosť modulárneho krbu.
2. V prípade nerovností uvoľnite poistnú maticu nohy stolice.
3. Otáčaním matrice na pätke nožičky vyrovnajte modulárny krb.
4. Nohy stolice zaistíte aretačnými maticami.



## 9.20 Sokel

Sokel sa skladá z jednej lišty v tvare písmena U s výrezmi a jednej lišty v tvare písmena U bez výrezov. Lištu v tvare písmena U nasuňte spredu pod modulárny krb, kým sa nebude opierať o dorazy na stojane. Zozadu nasadíte lištu bez výrezov, ktorú držia na mieste magnety.



Lišta bez výrezov sa musí používať v smere najbližšie k stene – dozadu.

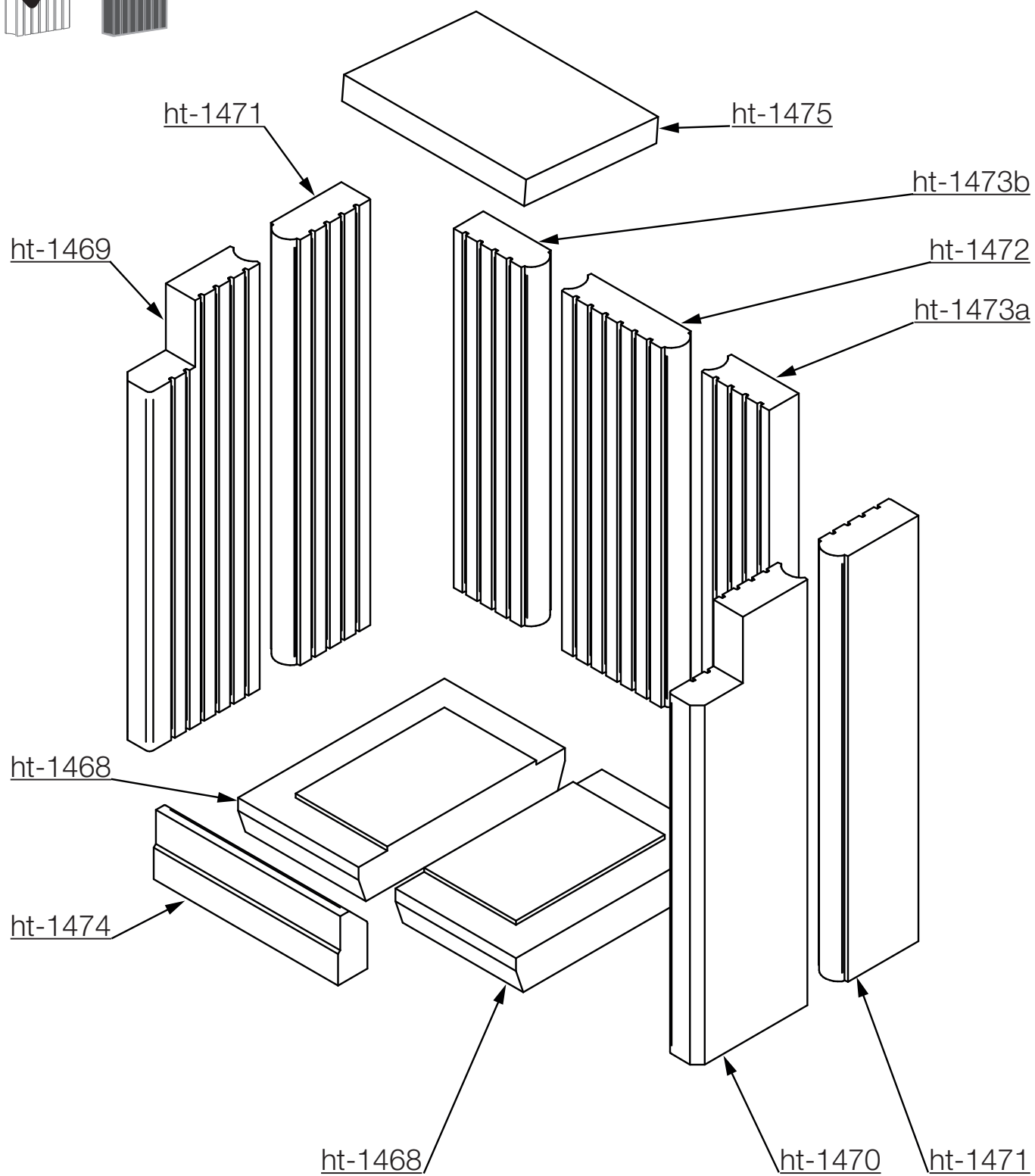
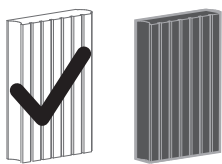
## 10. DOKONČENIE



Po dokončení inštalácie odstráňte zvyškovú vlhkosť z dielov a vytvrdzte lepidlo pomalým zahriatím podľa inštrukcií v návode na obsluhu.

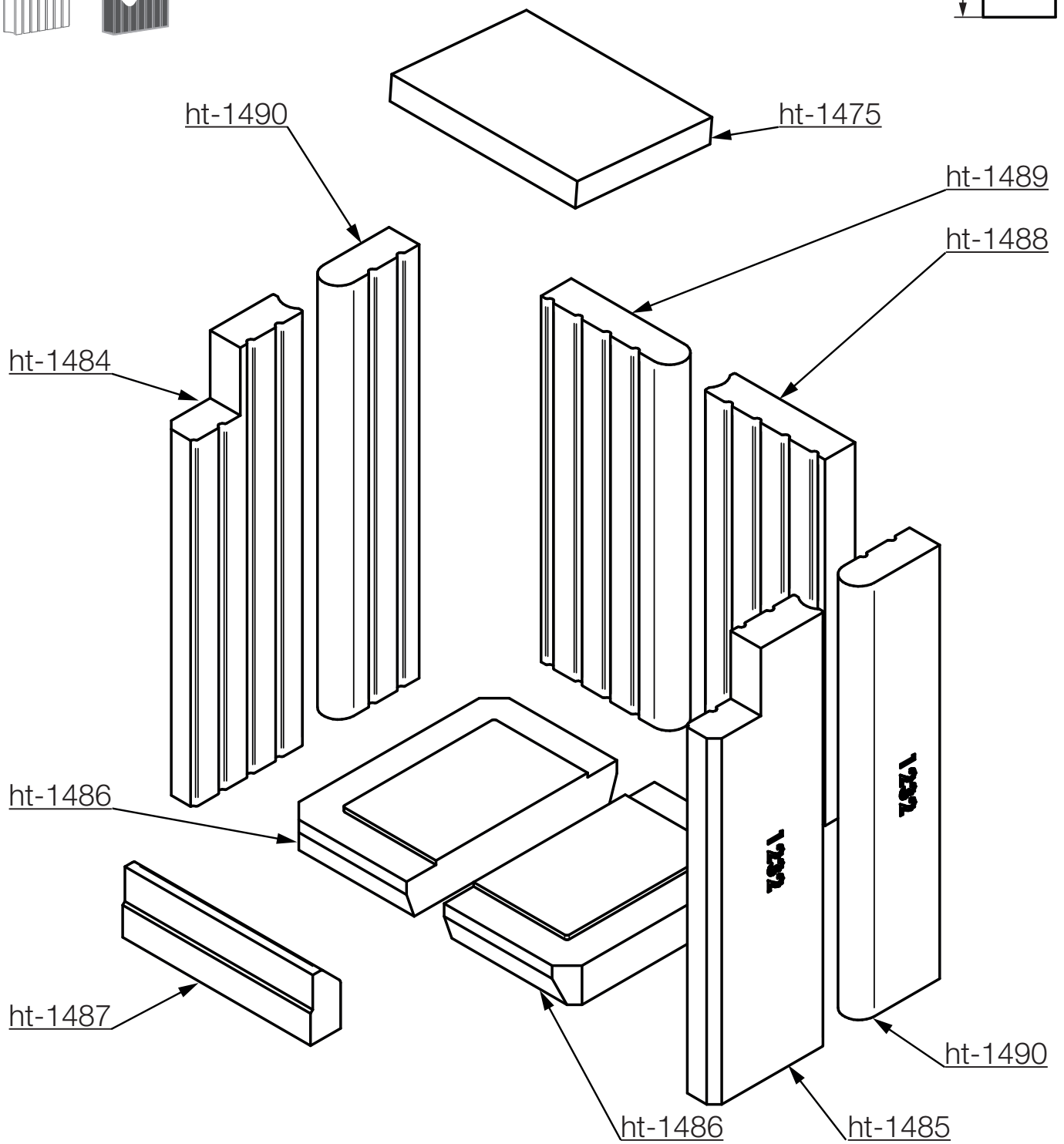
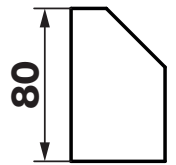
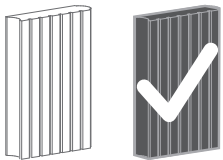
# 11. VÝSTELKA OHNISKA

H60

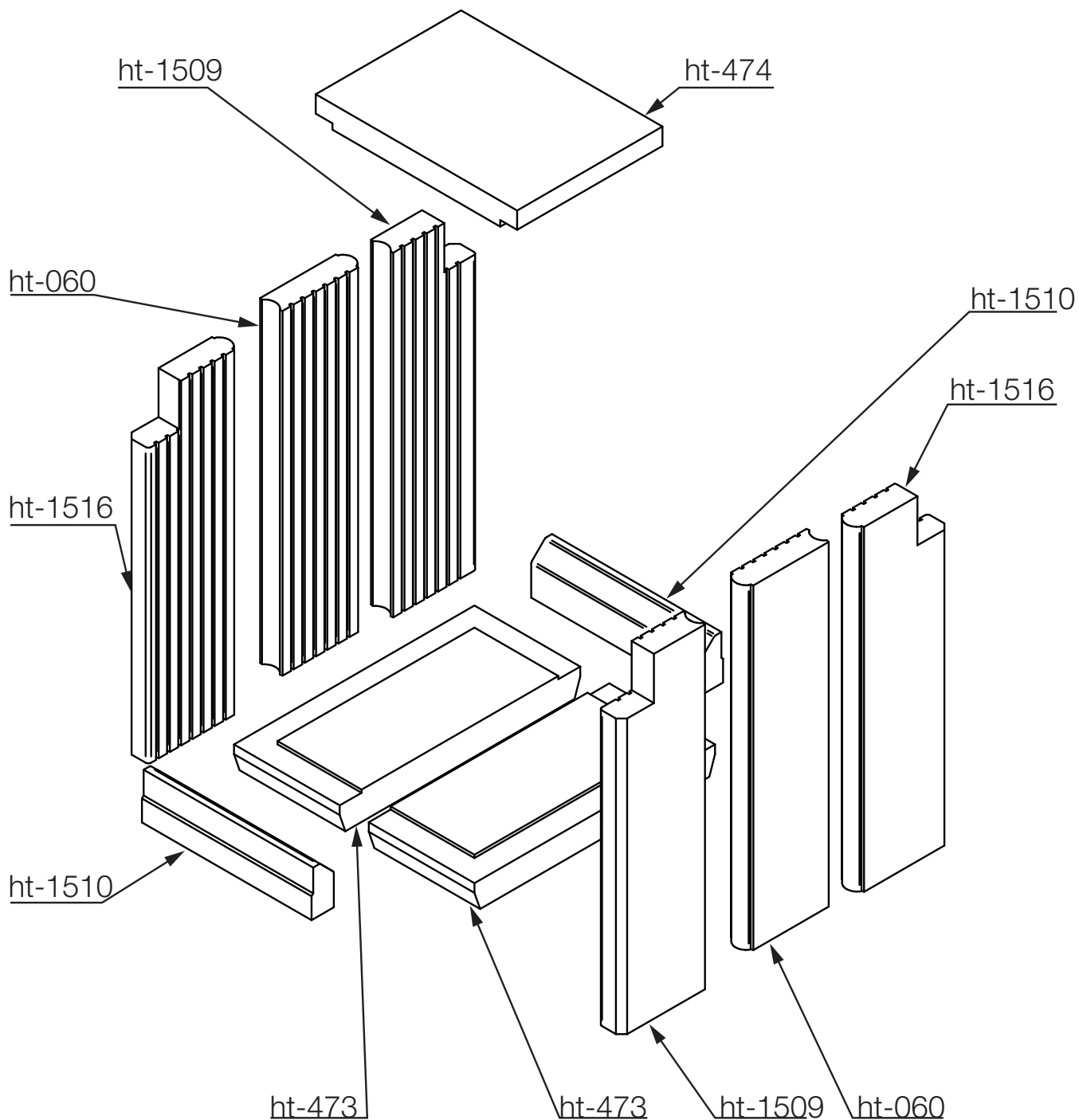
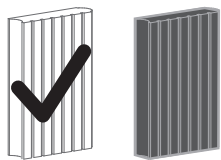




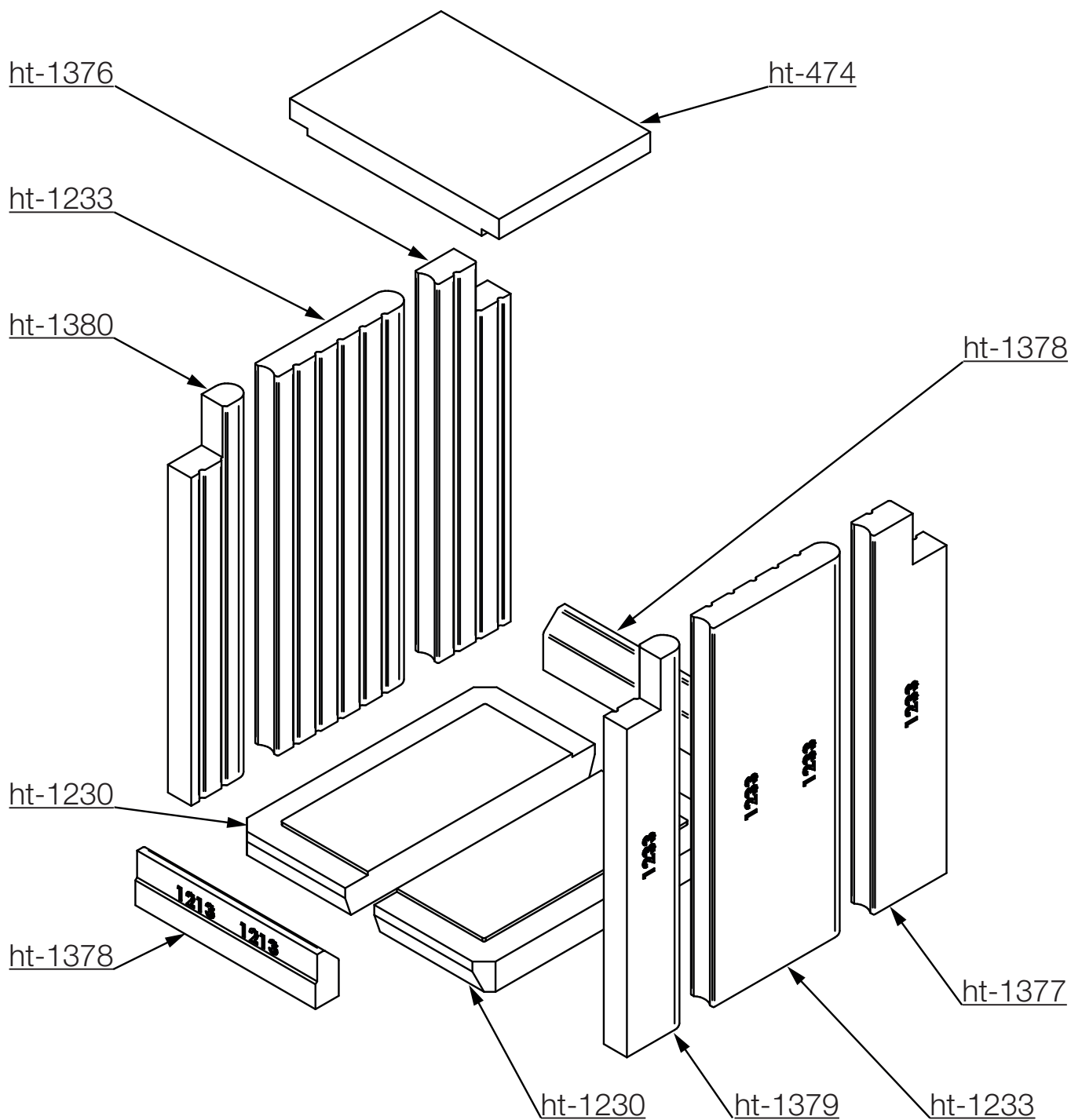
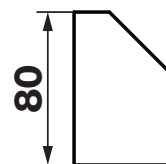
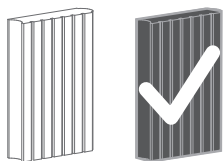
H60



H60T



H60T



## 12. TECHNICKÉ ÚDAJE

MODULÁRNY KRB	HAKA 37/50		BLOX H60		HAKA 37/50T		BLOX H60T	
Prevádzka:	akumulácia		konvekcia		akumulácia		konvekcia	
Nominálny tepelný výkon:	9 kW		10 kW		9 kW		10 kW	
Menovitý priestorový tepelný výkon:	9 kW				9 kW			
Priemerný tepelný výkon <sup>1</sup> :			3 kW				3,3 kW	
Doba výdeje tepla <sup>2</sup> :			12 h				12 h	
Maximálne množstvo paliva:	3,3 kg	4,5 kg	3 kg	2,6 kg	5 kg	3 kg		
Minimálne množstvo paliva:	1,6 kg	2,2 kg	1,5 kg	1,3 kg	2,5 kg	1,5 kg		
Hmotnosť s výstelkou:	745 kg		616 kg		792 kg		707 kg	
Požadované množstvo spaľovacieho vzduchu:	25 m <sup>3</sup> /h	40 m <sup>3</sup> /h	30 m <sup>3</sup> /h	25 m <sup>3</sup> /h	40 m <sup>3</sup> /h	30 m <sup>3</sup> /h		
Požadovaný tlak v komíne:	12 Pa	15 Pa	12 Pa	12 Pa	15 Pa	12 Pa		
Hmotnostný prietok spalín:	7,5 g/s	15 g/s	9 g/s	6,8 g/s	16 g/s	9 g/s		
Priemerná teplota spalín za prírubou:	255 °C	252 °C	259 °C	260 °C	247 °C	251 °C		

1 Uvedená miera paliva pre akumuláčn é obdobie s účinnosťou systému > 80 %.

2 Čas od zakúrenia po dosiahnutie 25% maximálnej priemernej povrchovej teploty voči izbovej teplote.

## **Zawartość**

<b>1.</b>	<b>Wstęp</b>	<b>104</b>
<b>2.</b>	<b>Sprawdzenie dostarczonego produktu</b>	<b>104</b>
<b>3.</b>	<b>Elementy betonowej obudowy</b>	<b>105</b>
<b>4.</b>	<b>Prawidłowe ułożenie kominki modułowe</b>	<b>106</b>
<b>5.</b>	<b>Podłączenie do komina</b>	<b>110</b>
<b>6.</b>	<b>Demontaż i montaż drzwiczek</b>	<b>111</b>
<b>7.</b>	<b>Montaż komponentów opcjonalnych</b>	<b>112</b>
<b>8.</b>	<b>Wskazówki przed montażem</b>	<b>114</b>
<b>9.</b>	<b>Montaż</b>	<b>118</b>
<b>10.</b>	<b>Dokończenie</b>	<b>131</b>
<b>11.</b>	<b>Wykładzina paleniska</b>	<b>132</b>
<b>12.</b>	<b>Dane techniczne</b>	<b>136</b>

# 1. WSTĘP

- Przed rozpoczęciem montażu przeczytaj dokładnie instrukcję montażu.
- Producent nie ponosi odpowiedzialności za jakiegokolwiek szkody wynikające z nieprzestrzegania wskazówek zawartych w niniejszej instrukcji i szkody te nie są objęte gwarancją.
- Montażu może dokonywać wyłącznie fachowiec o odpowiednich kwalifikacjach.
- Nieprawidłowa procedura może spowodować obrażenia i szkody materialne!
- Przestrzeganie niniejszej instrukcji oraz fachowo wykonany montaż zapewni Ci energooszczędną i ekologiczną eksploatację.
- Podczas montażu urządzenia należy przestrzegać wszystkich lokalnych przepisów oraz przepisów wynikających z norm krajowych i europejskich.
- Po przeczytaniu niniejszej instrukcji montażu zachowaj ją.
- Informacje na temat gwarancji znajdziesz w instrukcji obsługi.

## 1.1 Instrukcja montażu

Niniejsza instrukcja służy do montażu produktu w taki sposób, by nie doszło do uszkodzenia lub obrażeń. Montaż wykonuj zgodnie z kolejnością rozdziałów. Rozdziały uporządkowano w taki sposób, by montaż produktu był jak najbardziej efektywny.



- Wyróżnione informacje zwracają uwagę na możliwe zagrożenia i sposoby zapobiegania im, dlatego zawsze stosuj się do nich.

- Piktogramy wskazują możliwe zagrożenia, lub jakich środków ochronnych należy użyć.

**Wysoka temperatura**



**Prąd elektryczny**



**Wybuch**



**Okulary ochronne**



**Rękawice ochronne**

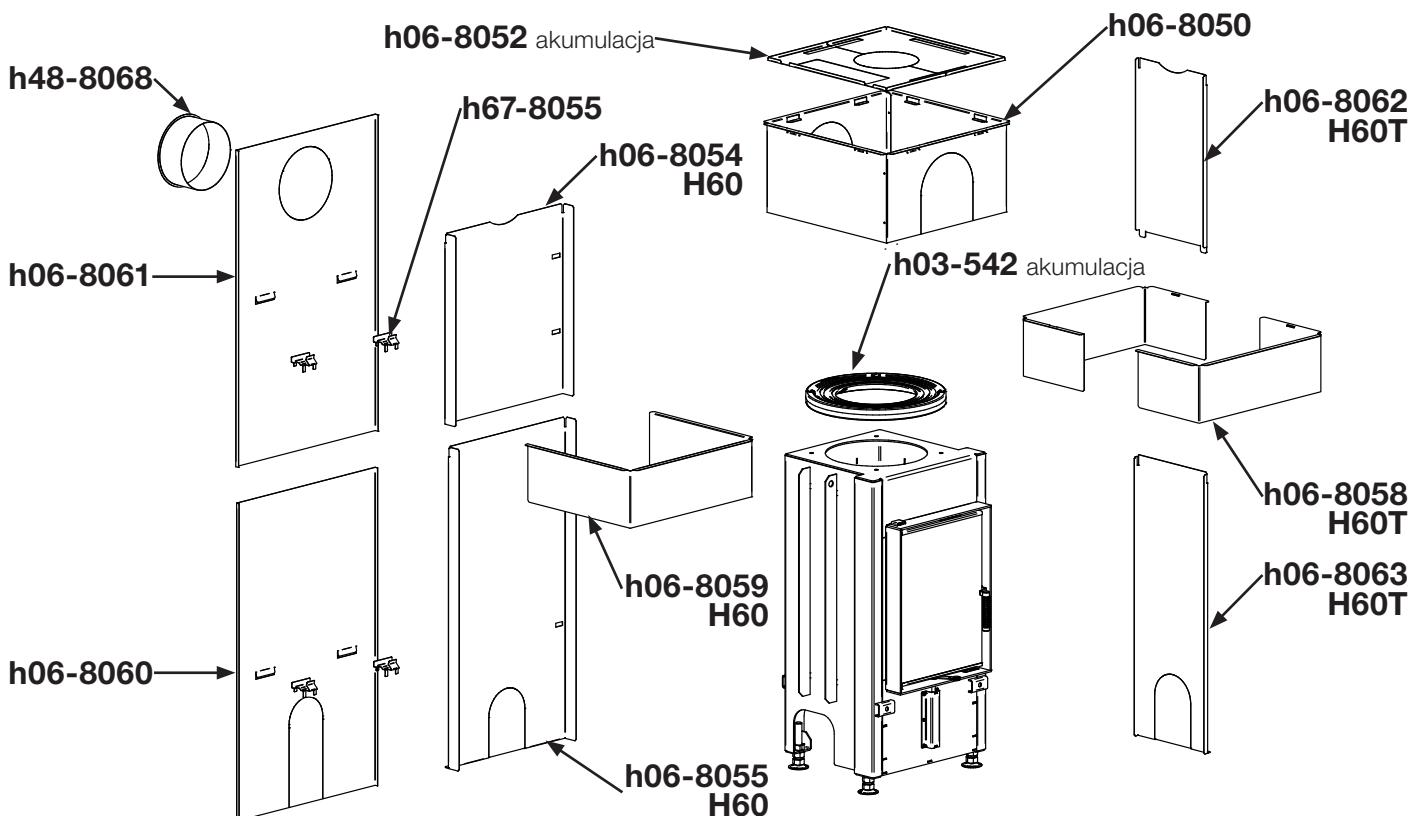


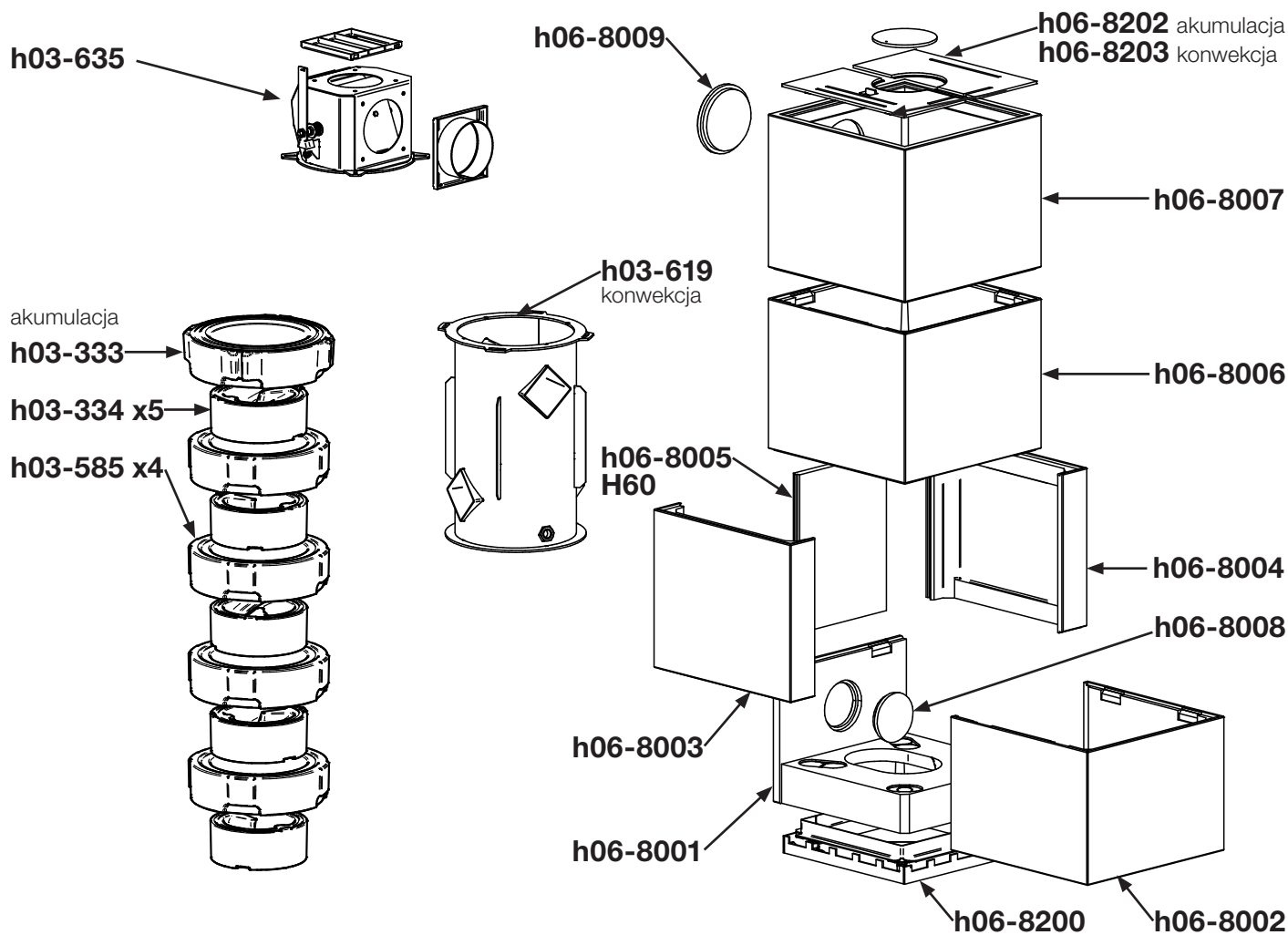
# 2. SPRAWDZENIE DOSTARCZONEGO PRODUKTU

Natychmiast po otrzymaniu przesyłki sprawdź, czy:

- przesyłka nie została w widoczny sposób uszkodzona podczas transportu,
- czy wszystkie ruchome elementy i mechanizmy są sprawne,
- czy przesyłka jest kompletna i zawiera:
  - części obudowy,
  - zestaw pierścieni akumulacyjnych lub wymiennik ciepłego powietrza,
  - stalowy element spawany wylotu spalin,
  - zestaw blach osłony termicznej,
  - klej i wypełniacz,
  - instrukcję montażu i obsługi,
  - kartę gwarancyjną.

Ewentualne wady lub nieprawidłowości dotyczące dostawy zgłoś natychmiast swojemu dostawcy.





### 3. ELEMENTY BETONOWEJ OBUDOWY

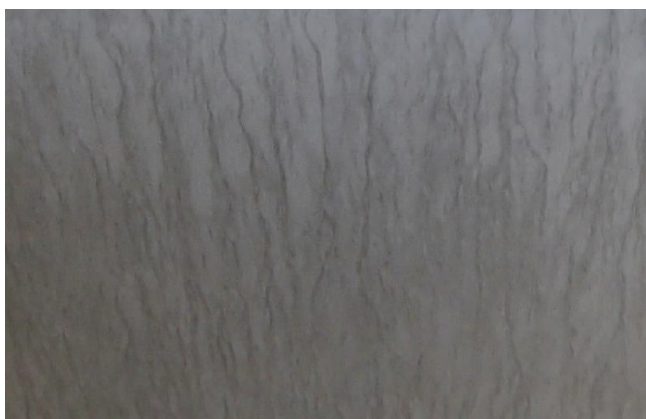
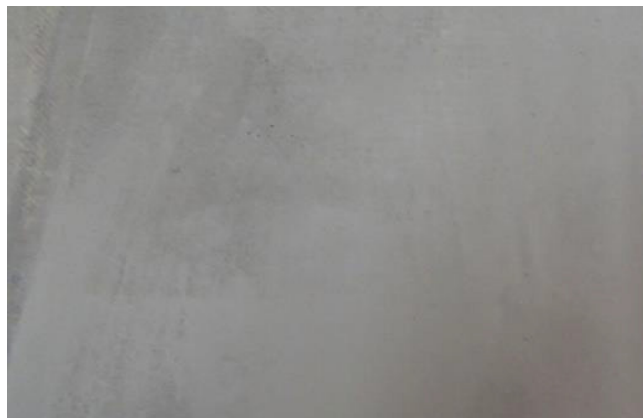
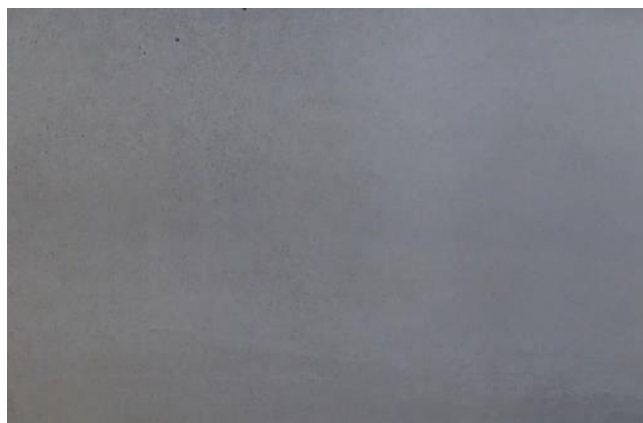
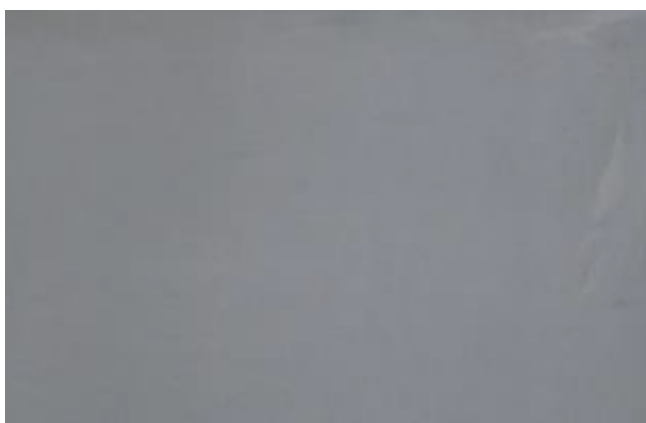
Powierzchnia betonu okalającego jest zazwyczaj nierównomiernie zabarwiona i może zawierać pęknięcia włoskowate, które nie są objęte gwarancją.  
Ewentualne drobne uszkodzenia można naprawić za pomocą dostarczonego wypełniacza.



**Betonowa obudowa jest przeznaczona do wykończenia powierzchni.**

Wykończenie powierzchni wykonaj po utwardzeniu kleju i usunięciu wilgoci resztkowej.  
Aby uzyskać jednolity wygląd betonu, użyj powłoki betonowej Hoxter. Do wykończenia powierzchni można też użyć powłok do ścian ogrzewanych, na przykład firmy Ortner – nakładaj zgodnie z instrukcjami producenta.

Normalne objawy powierzchniowe betonowych elementów, które nie są objęte reklamacją.



### 3.1 Wypełniacz

Wymieszaj potrzebną ilość wypełniacza w proszku z wodą aż do uzyskania konsystencji plastycznej, a następnie nałóż za pomocą gąbki lub szpachli i pozostaw do wyschnięcia.

## 4. PRAWIDŁOWE ULOKOWANIE KOMINKI MODUŁOWE

Podczas wyboru prawidłowej lokalizacji kominka modułowego należy uwzględnić następujące wymagania:

- Miejsce montażu kominka modułowego musi zostać zatwierdzone przez nadzór budowlanego (mistrza kominiarza).
- Kominiek modułowy musi mieć zapewniony wystarczający dopływ powietrza z zewnątrz. Spalenie 1 kg drewna wymaga około 12 m<sup>3</sup> powietrza.
- Podczas umieszczania należy uwzględnić minimalne odległości od ścian i podłogi, a także odległości od przewodu elektrycznego i materiałów palnych w ścianach i sufitach, jak np. drewniane belki.
- Urządzenie należy ustawić na wyrównanej podłodze o stosownej nośności.
- Urządzenia nie wolno umieszczać w pomieszczeniach:
  - gdzie nie jest zapewniony dopływ zewnętrznego powietrza do spalania,
  - w których przetwarzane, przechowywane lub produkowane są substancje lub mieszaniny łatwopalne i wybuchowe,
  - w których w wyniku odsysania powietrza powstaje podciśnienie względem środowiska zewnętrznego (przez wentylatory, okapy, urządzenia wentylacyjne lub grzewcze, suszarki wentylacyjne, itd.).



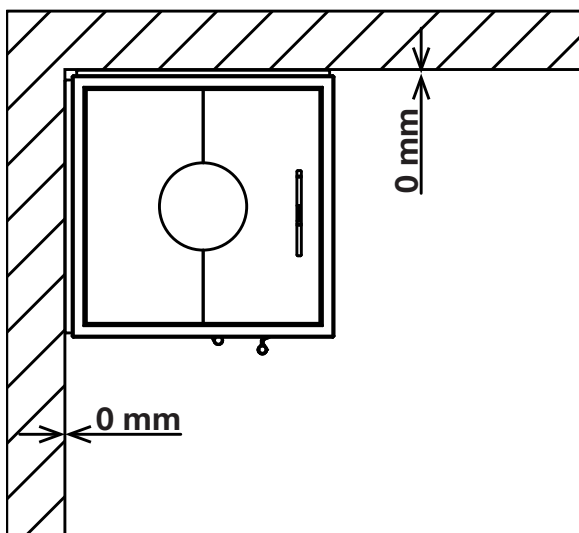
## 4.1 Bezpieczne odległości od kominka modułowego H60

Odległość od ścian zależy od typu muru.

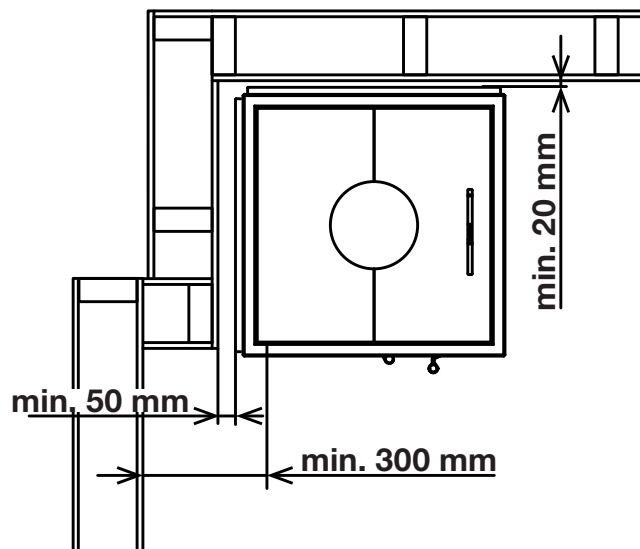
Przejście komina przez ścianę zaizoluj odpowiednim materiałem o wystarczającej grubości zgodnie z normami.

- ściana z niepalnego materiału z zewnętrzną osłoną termiczną
  - z boku - min. 0 mm
  - od tyłu - min. 0 mm
- ściana z niepalnego materiału bez zewnętrznej osłony termicznej
  - z boku - min. 100 mm
  - od tyłu - min. 20 mm
- ściana z palnego materiału z zewnętrzną osłoną termiczną
  - z boku - min. 50 mm i min. 300 mm przed powierzchnią przeszkloną
  - od tyłu - min. 20 mm
- ściana z palnego materiału bez zewnętrznej osłony termicznej
  - z boku - min. 300 mm
  - od tyłu - min. 100 mm

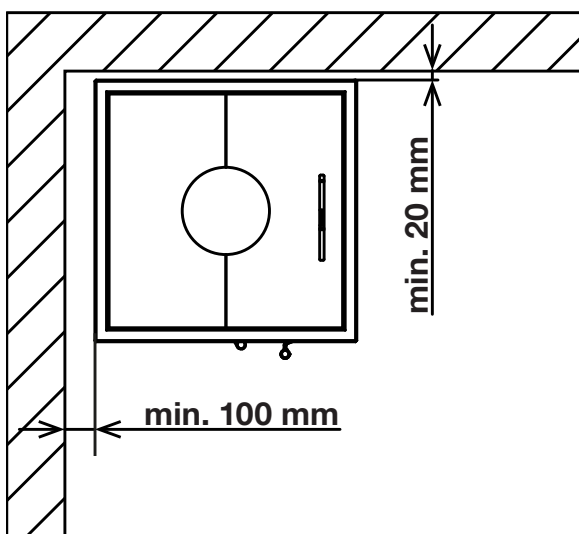
**Ściana z niepalnego materiału z zewnętrzną osłoną termiczną**



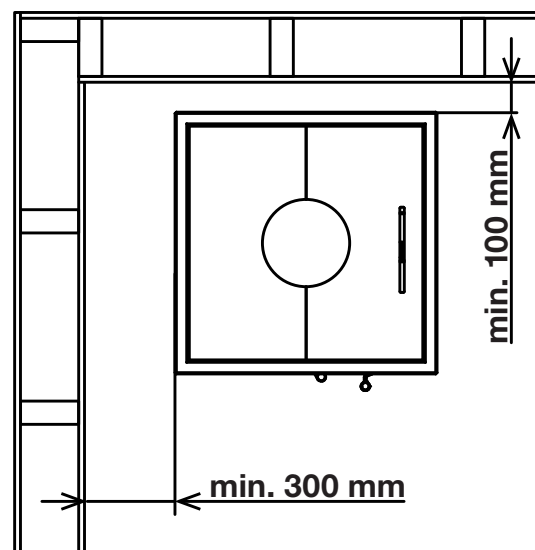
**Ściana z palnego materiału z zewnętrzną osłoną termiczną**



**bez zewnętrznej osłony termicznej**



**bez zewnętrznej osłony termicznej**



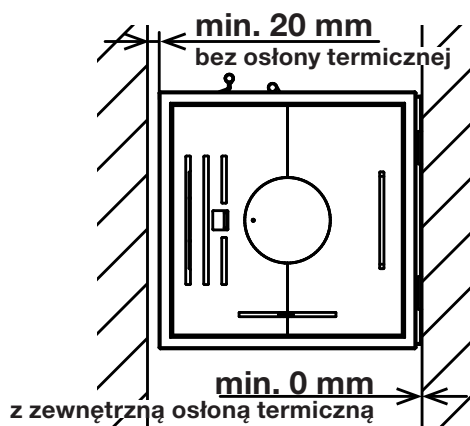
## 4.2 Bezpieczne odległości od kominka modułowego H60T

Odległość od ścian zależy od typu muru.

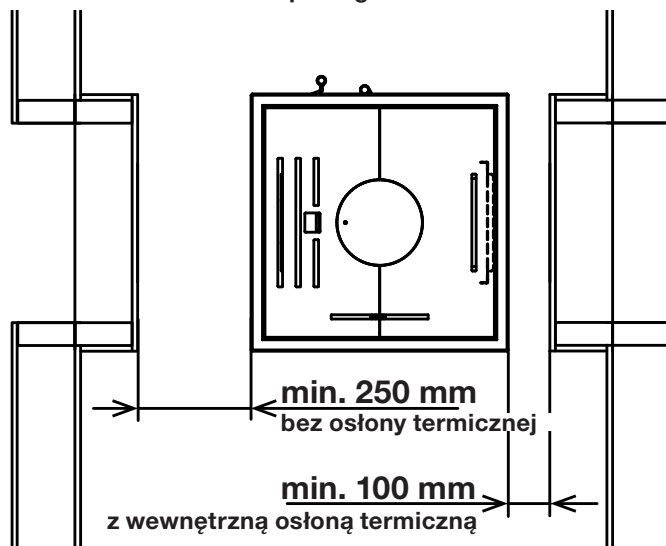
Przejście komina przez ścianę zainstaluj odpowiednim materiałem o wystarczającej grubości zgodnie z normami.

- ściana z niepalnego materiału bez osłony termicznej
  - z boku - min. 20 mm
- ściana z niepalnego materiału z zewnętrzną osłoną termiczną
  - z boku - min. 0 mm
- ściana z palnego materiału bez osłony termicznej
  - z boku - min. 250 mm i min. 300 mm przed powierzchnią przeszkloną
- ściana z palnego materiału z wewnętrzną osłoną termiczną
  - z boku - min. 100 mm i min. 300 mm przed powierzchnią przeszkloną
- ściana z palnego materiału z wewnętrzną, a także zewnętrzną osłoną termiczną
  - z boku - min. 20 mm i min. 300 mm przed powierzchnią przeszkloną

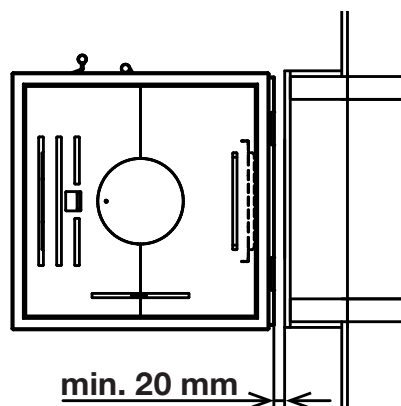
**Ściana z niepalnego materiału**



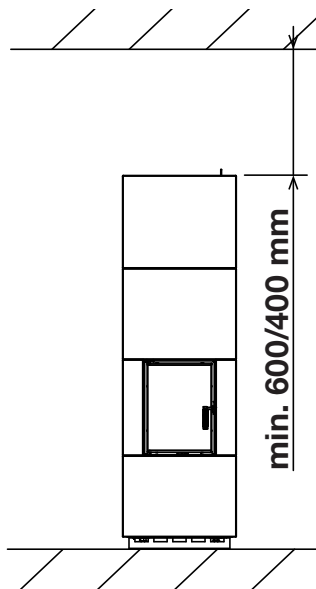
**Ściana z palnego materiału**



**z wewnętrzną, a także zewnętrzną osłoną termiczną**

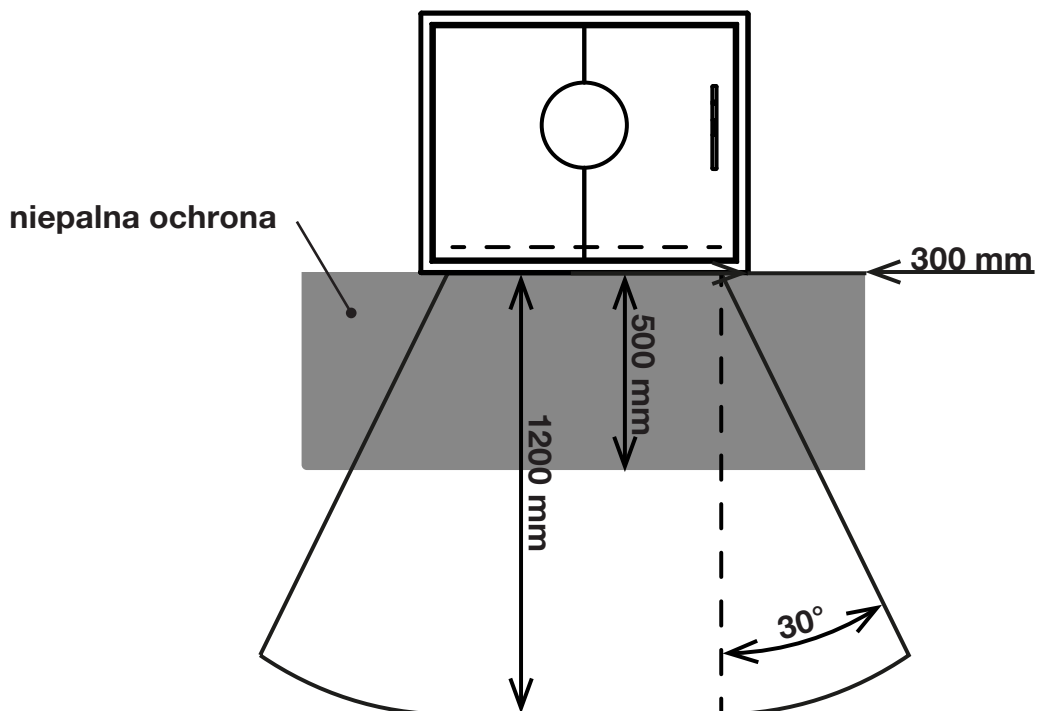


Dopuszczalna minimalna wysokość nad kominkiem modułowym do sufitu z palnego materiału wynosi 600 mm i z niepalnego materiału wynosi 400 mm.



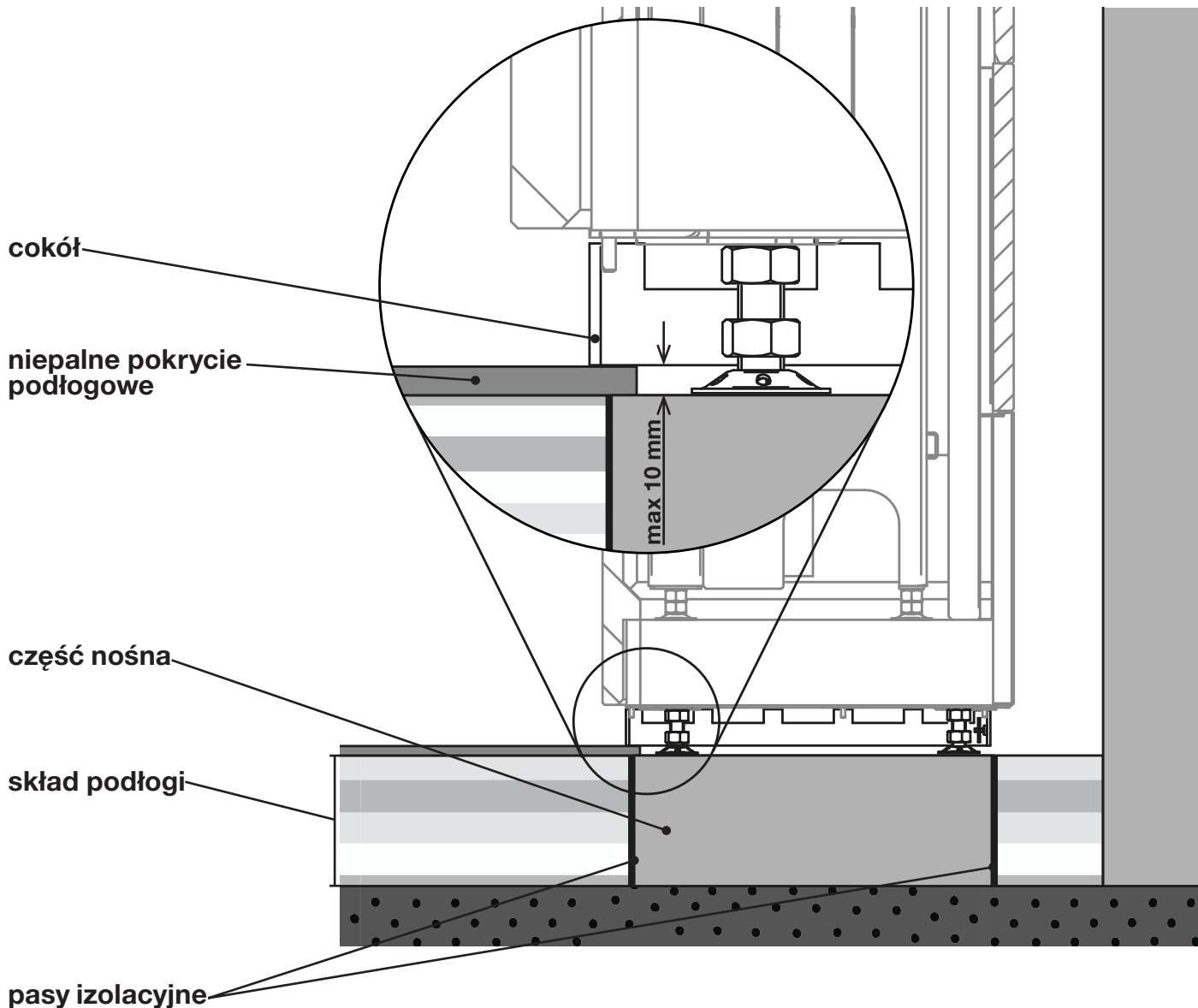
Od otworu do paleniska w obudowie należy zachować odległość co najmniej 1200 mm od elementów budowlanych z palnego materiału lub palnych materiałów i mebli.

Podłoga przed kominkiem modułowym musi być wykonana z niepalnych materiałów lub zabezpieczona niepalną płytą o wystarczającej grubości, sięgającą 500 mm do przodu, przed powierzchnie przeszkłone.



### 4.3 Budowa na podłożu z pokrycia podłogowego

W przypadku budowy kominka modułowego na podłożu nośnej i dokręcenia pokrycia podłogowego do nóg stojaka, konieczne jest uwzględnienie maksymalnej różnicy wysokości wynoszącej 10 mm między powierzchnią osadzenia nóg i powierzchnią osadzenia cokołu.



## 5. PODŁĄCZENIE DO KOMINA

Przed podłączeniem kominka modułowego do komina należy sprawdzić rozmiar i stan danego komina (zgodnie ze stosownymi lokalnymi rozporządzeniami budowlanymi i normą DIN 18160). Ponadto musi być udokumentowane na piśmie prawidłowe działanie komina, zgodnie z normą DIN EN 13384.

W ramach obliczeń dot. komina należy brać pod uwagę parametry danego kominka modułowego oraz fakt, że gdy drzwiczki są otwarte (podczas dokładania drewna), konieczne jest bezpieczne odprowadzenie większej ilości powietrza i spalin niż podczas normalnej pracy.

Przewód spalinowy nie może zostać zmniejszony do mniejszych wymiarów. Do jednego komina można podłączyć kilka źródeł ciepła tylko wtedy, gdy są one wyposażone w mechanizm samozamykający drzwiczek i certyfikowane zgodnie z EN 13229 A1. Następnie należy przeprowadzić obliczenie zgodnie z normą DIN EN 13384, ustęp 2.

Podczas montażu urządzenia należy przestrzegać norm EN 73 4201, DIN 18160, DIN 18896 lub przepisów mających zastosowanie do tego typu urządzeń w krajach, w których są montowane.

### 5.1 Część łącząca / przewód dymowy

Części łączące muszą być zwymiarowane zgodnie z normą DIN EN 13384. Jako element łączący kominiek modułowy z kominem może zostać użyta wyłącznie rura stalowa (przewód dymowy) do tego przeznaczona i oznaczona etykietą CE (minimalna grubość ścianki wynosi 2 mm, 1 mm w przypadku nierdzewnej stali austenitycznej).

Jeśli ciąg w kominie podczas pracy kominka modułowego jest zbyt duży (ponad 20 Pa), zalecamy zamontowanie przepustnicy kominowej. W takim przypadku należy zapewnić:

- by przepustnica nie zamykała się samoczynnie,
- by przepustnica posiadała łatwe i przejrzyste sterowanie oraz by były na niej zaznaczone pozycje „zamknięte” i „otwarte”,
- by przepustnica posiadała otwory w przekroju czynnym, które łącznie stanowią co najmniej 3% łącznego przekroju przepustnicy, jednak co najmniej 20 cm<sup>2</sup>.

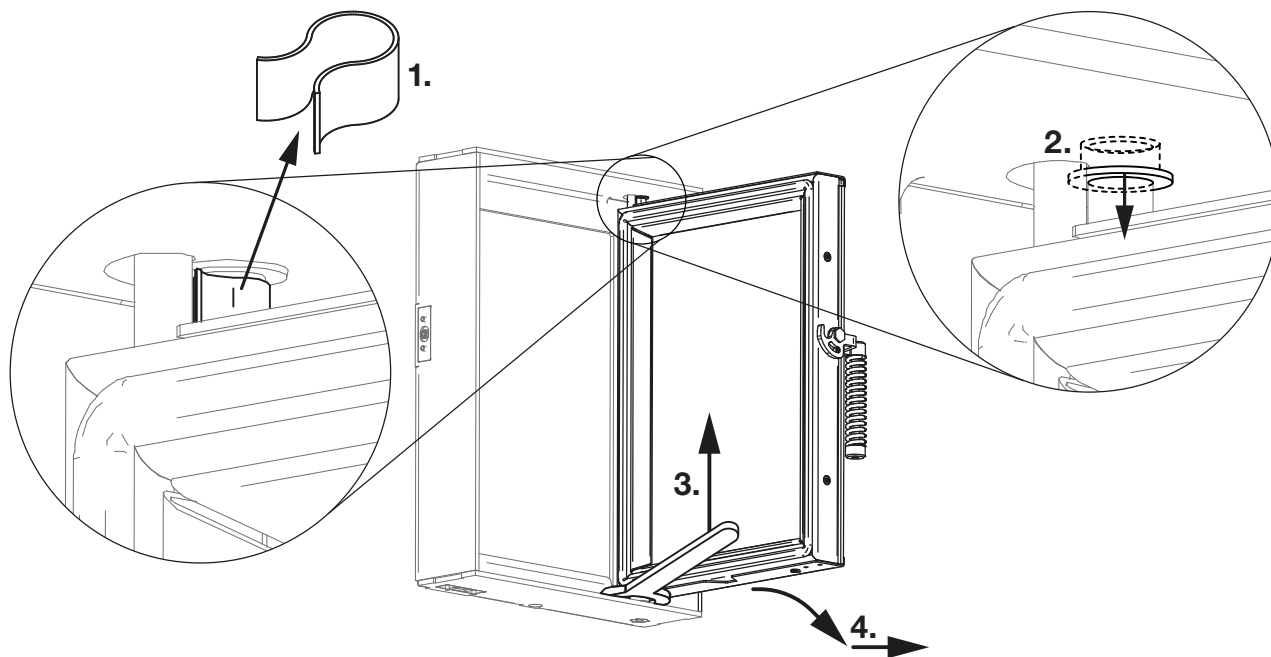
## 6. DEMONTAŻ I MONTAŻ DRZWICZEK



**Zaleca się demontaż drzwiczek przed rozpoczęciem budowy, by zapobiec ewentualnemu uszkodzeniu.**

1. Wyjmij blokadę z górnego sworznia drzwiczek. Aby wyjąć blokadę, oprzyj odpowiednie narzędzie (płaski śrubokręt) o jeden koniec blokady i wypchnij ją na zewnątrz.
2. Za pomocą płaskiego śrubokręta pociągnij tuleję na górnym sworzniu jak najniżej.
3. Na dolny zawias załóż klucz boczny o rozm. 17 i lekko podnieś drzwiczki.
4. Gdy tylko dolny zawias uwolni się z ramy, wysuń dolną część drzwiczek do siebie, a następnie ruchem w dół wysuń drzwiczki także z górnego zawiasu.

Aby ponownie założyć drzwiczki, postępuj w odwrotnej kolejności.



### 6.1 Zamykanie drzwiczek

Fabrycznie można wybrać dwa sposoby zamykania drzwiczek:

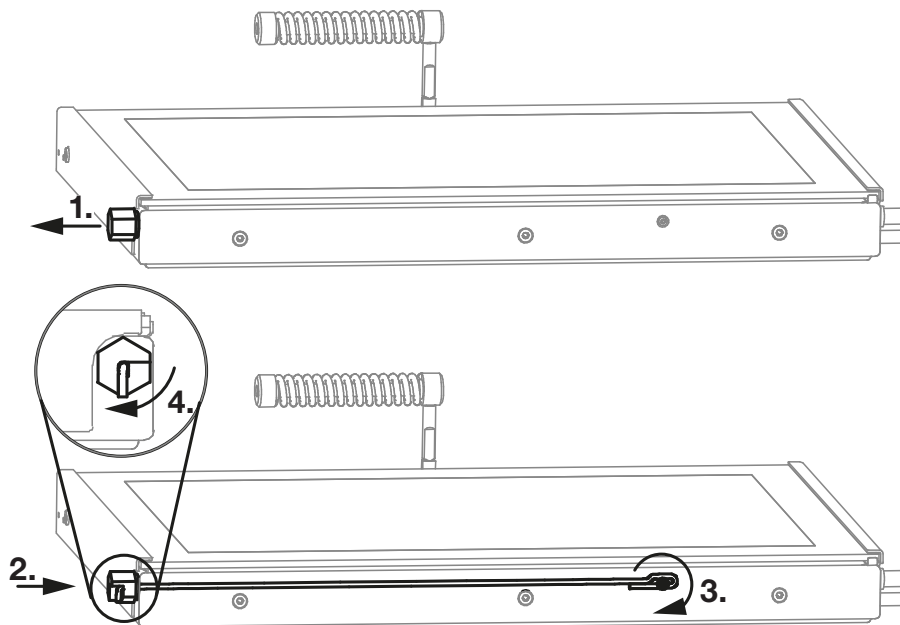
- drzwiczki bez samozamykania,
- drzwiczki z samozamykaniem.

Drzwiczki bez samozamykania nie mogą być używane do wielokrotnego podłączenia do komina. W razie potrzeby podłączenia pieca akumulacyjnego do wielokrotnego przewodu kominowego, konieczne jest dokonanie obliczenia zgodnie z normą DIN EN 13384 i użyć wariantu drzwiczek z samozamykaniem. Jeśli drzwiczki nie są fabrycznie samozamykające się, należy użyć zestawu montażowego zawierającego mechanizm samozamykania. Wykonaj następujące czynności:

Zdemontuj drzwiczki.

1. Wyjmij dolny sworzeń zawiasu.
2. Włóż drut sprężynowy ze sworzniem do otworu w miejscu oryginalnego sworznia.
3. Zabezpiecz ucho drutu sprężynowego za pomocą śruby.
4. Załóż na dolny sworzeń klucz o rozm. 17 i obróć nim w kierunku paleniska, co spowoduje naprężenie drutu sprężynowego.

Ponownie włóż drzwiczki do ramy i zabezpiecz górny zawias.



## 7. MONTAŻ KOMPONENTÓW OPCJONALNYCH

Następujące informacje opisują montaż akcesoriów opcjonalnych Hoxter.



**Akcesoria zamontuj na wkładzie kominkowym w fazie przygotowawczej, późniejszy montaż komponentów nie jest możliwy.**

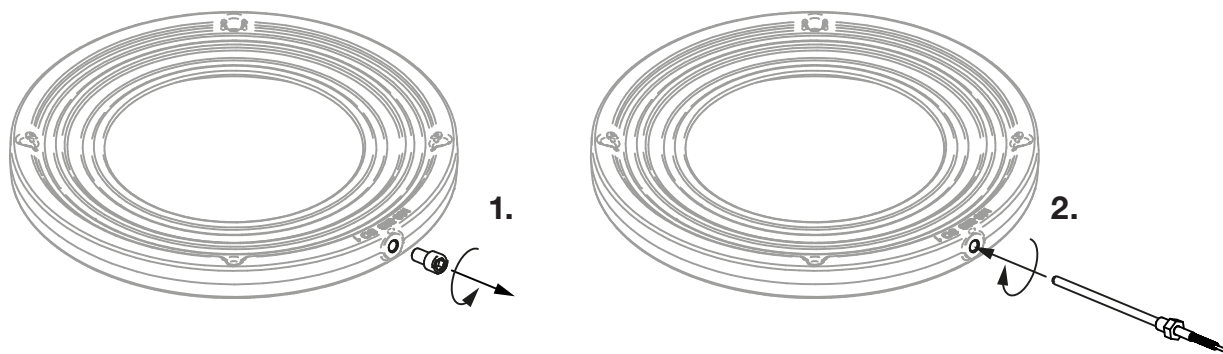
### 7.1 Czujnik temperatury spalin do pracy w trybie akumulacyjnym

Kominek modułowy można wyposażyć w czujnik temperatury spalin w przypadku pracy w trybie akumulacyjnym

Aby czujnik temperatury spalin działał prawidłowo, zapewnij doskonale mocne połączenie jego złączki ze złączką jednostki sterującej. Zespół kabla i złączki czujnika temperatury spalin nie powinien być napięty i powinien posiadać naddatek 20 cm wewnątrz obudowy w celu lepszej manipulacji.

Dokładność pomiarów czujnika temperatury spalin należy sprawdzać w odstępach czasu określonych w dokumentacji producenta urządzenia.

1. Wykręć śrubę zamykającą wlot czujnika temperatury spalin.
2. Wkręć zespół czujnika temperatury spalin do wlotu czujnika temperatury spalin.



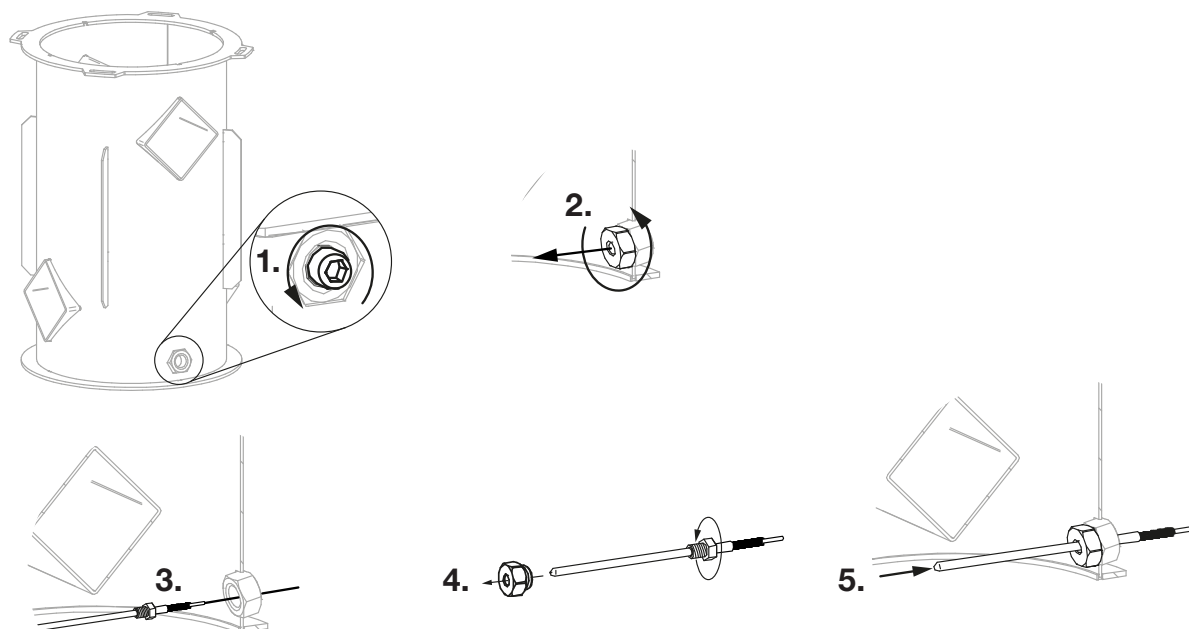
### 7.2 Czujnik temperatury spalin do pracy w trybie konwekcyjnym

Kominek modułowy można wyposażyć w czujnik temperatury spalin, w przypadku pracy w trybie konwekcyjnym w wymienniku ciepłego powietrza.

Aby czujnik temperatury spalin działał prawidłowo, zapewnij doskonale mocne połączenie jego złączki ze złączką jednostki sterującej. Zespół kabla i złączki czujnika temperatury spalin nie powinien być napięty i powinien posiadać naddatek 20 cm wewnątrz obudowy w celu lepszej manipulacji.

Dokładność pomiarów czujnika temperatury spalin należy sprawdzać w odstępach czasu określonych w dokumentacji producenta urządzenia.

1. Wykręć śrubę zamykającą wlot czujnika temperatury spalin.
2. Wykręć uchwyt czujnika temperatury spalin z wnętrza wymiennika ciepłego powietrza.
3. Wepchnij czujnik temperatury spalin przez wlot czujnika spalin do wymiennika ciepłego powietrza.
4. Wkręć czujnik w uchwyt czujnika temperatury spalin.
5. Wkręć uchwyt z czujnikiem z powrotem do wymiennika ciepłego powietrza od wewnątrz.



### 7.3 Czujnik drzwiczek

Zespół kabla i złączki czujnika drzwiczek nie powinien być napięty i powinien posiadać naddatek 20 cm wewnątrz obudowy w celu lepszej manipulacji.

Procedura mocowania czujnika drzwiczek:

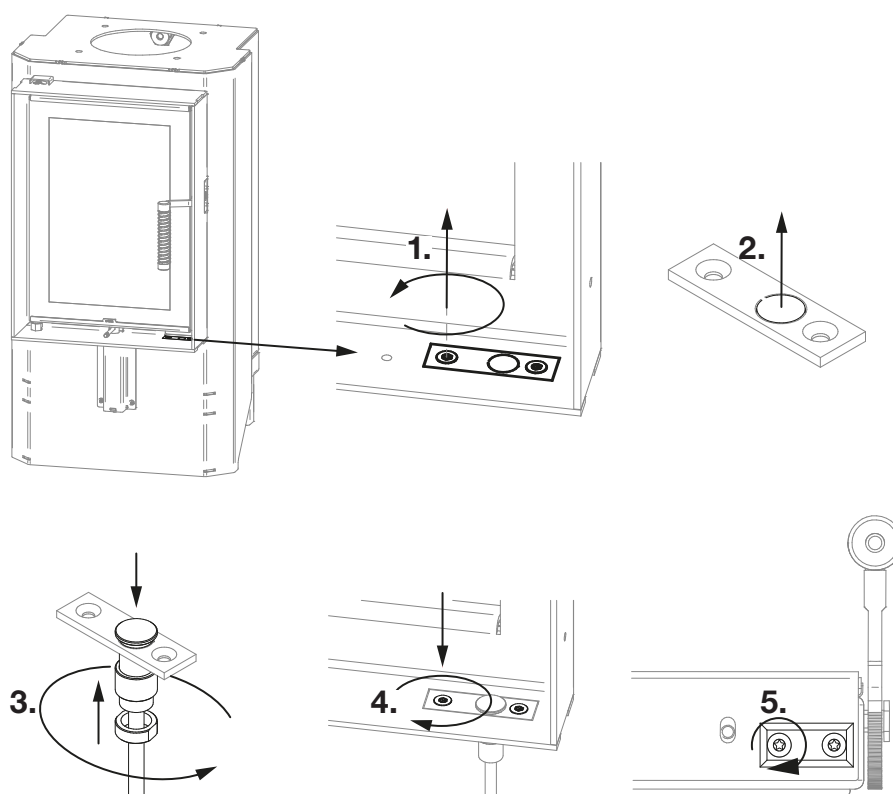
Wykręć śruby w uchwycie stalowym. Odłącz złączkę od czujnika drzwiczek.

1. Wyłam wycięty okrąg na uchwycie.
2. Przelóż czujnik przez otwór w uchwycie i przymocuj za pomocą rolki ograniczającej i nakrętki. Przykręć złączkę z powrotem.
3. Stalowy uchwyt z czujnikiem przymocuj ponownie w wyznaczonym miejscu w ramie drzwiczek.
4. Przyłóż przeciwległy element z magnesem do dolnej powierzchni drzwiczek i przykręć go.

W razie potrzeby ewentualnego zbliżenia czujnika do przeciwległego elementu podłóż czujnik rolką ograniczającą. Jeśli wkład piecowy posiada tylny załadunek, można użyć dwóch czujników drzwiczek.



**Czujnik i przeciwległy element muszą być umieszczone w jednej osi, w odległości 2-12 mm od siebie. Czujnik i przeciwległy element nie mogą się dotykać.**



## 8. WSKAZÓWKI PRZED MONTAŻEM

### 8.1 Dopływ powietrza do spalania

Kominiek modułowy może być używany wyłącznie w pomieszczeniach, w których można zapewnić wystarczający dopływ powietrza do spalania z zewnątrz.

- Urządzenia do odsysania powietrza (np. urządzenia wentylacyjne, okap), które są używane jednocześnie wraz z kominkiem modułowym w tym samym pomieszczeniu, mogą spowodować problemy z dopływem powietrza do kominka modułowego. W takim przypadku należy zapewnić, by w pomieszczeniu nie występowało podciśnienie względem środowiska zewnętrznego.
- Aby zapewnić bezawaryjną pracę, konieczne jest zapewnienie odpowiedniego kanału dopływu powietrza do kołnierza w dolnej części kominka modułowego:
  - Zaleca się zastosowanie najkrótszego możliwego kanału dopływu powietrza z możliwie najmniejszą liczbą zmian kierunku.
  - Aby określić przekrój kanału dopływu powietrza, skorzystaj z wykresów roboczych (patrz specjalistyczne zasady zdunów TR-OL).
  - Kanał dopływu powietrza musi być wykonany z niepalnego materiału o stabilnych kształtach.
  - Odizolowaniem kanału dopływu powietrza zapobiegiesz tworzeniu się skroplin.

### 8.2 Przygotowanie dopływu powietrza

Kołnierz do podłączenia elastycznego węża do doprowadzenia powietrza do spalania ma średnicę 125 mm i jest fabrycznie umieszczony z tyłu wkładu.

Możliwości doprowadzenia powietrza do spalania:

#### H60

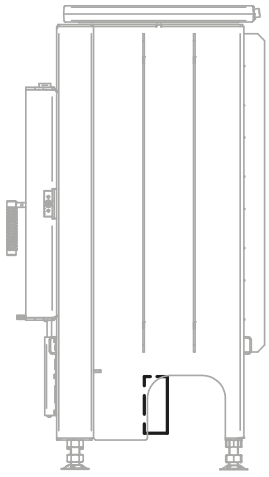
- A** Od tyłu – Podłączenie przez betonową podstawę – bez konieczności modyfikacji.
- B** Od dołu – W podłodze należy wykonać otwór o średnicy 150 mm. Dodatkową przestrzeń można wykorzystać do poprowadzenia kabli automatycznej regulacji spalania. Tylny otwór w betonowym elemencie należy zamknąć betonową zaślepką.

#### H60T

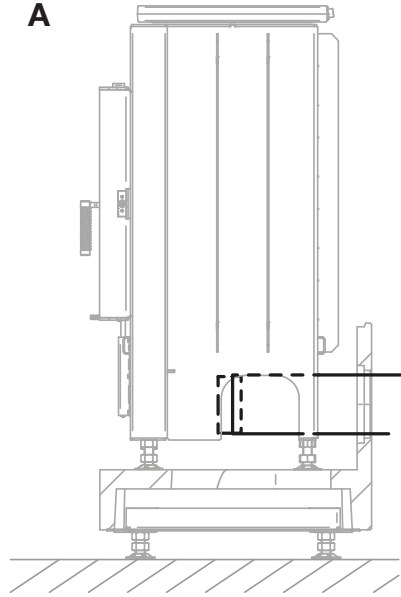
- A** Z boku – Kołnierz na wkładzie kominkowym załóż na odpowiedniej stronie, niewykorzystane otwory zamknij pokrywami. Podłączenie przez podstawę bez konieczności modyfikacji.
- B** Od dołu – W podłodze należy wykonać otwór o średnicy 150 mm. Dodatkową przestrzeń można wykorzystać do poprowadzenia kabli automatycznej regulacji spalania. Kołnierz na wkładzie kominkowym załóż od dołu i zamknij boczne otwory pokrywami. Tylny otwór w betonowym elemencie należy zamknąć betonową zaślepką.



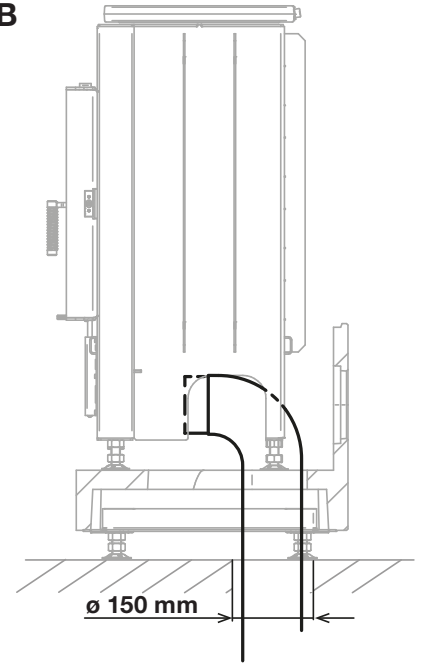
# H60



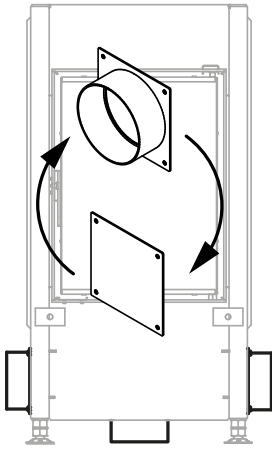
## A



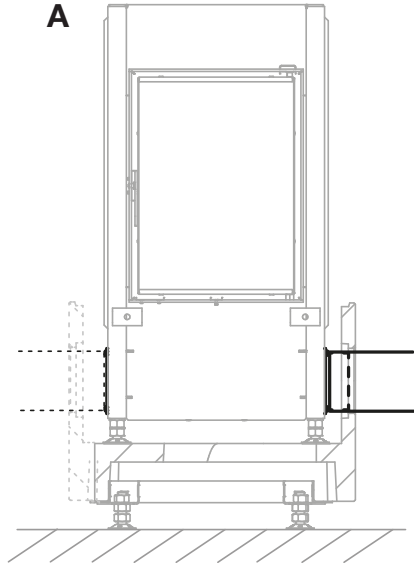
## B



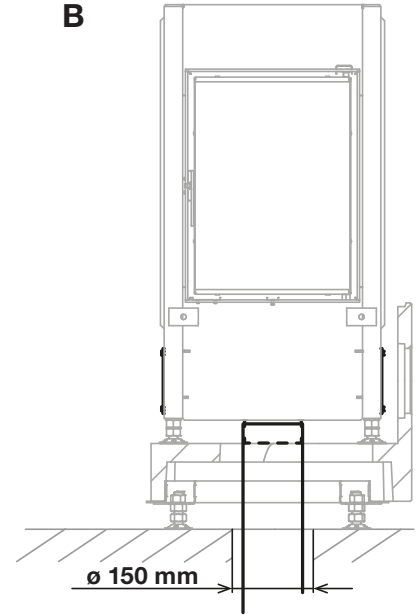
# H60T



## A



## B

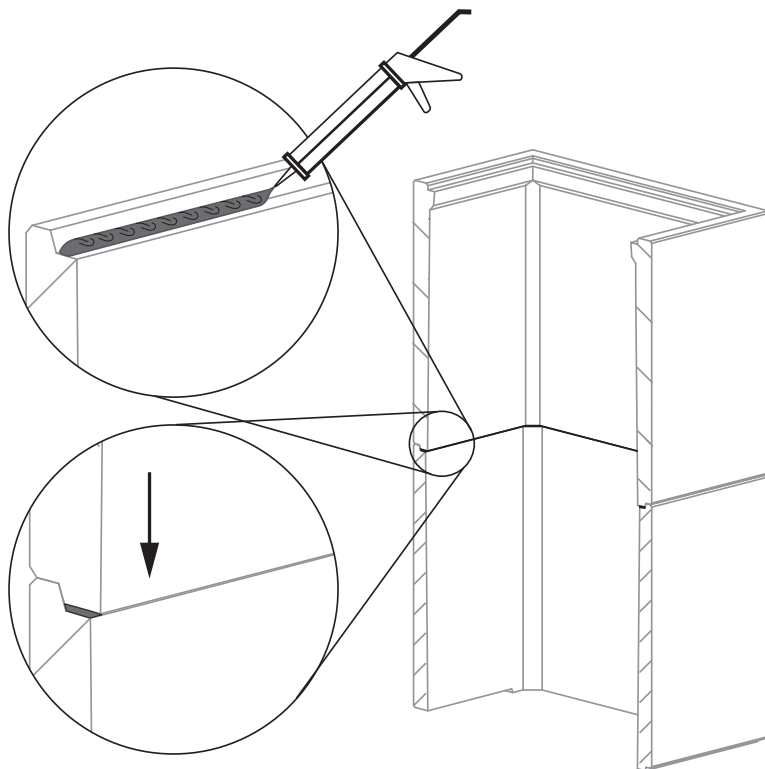


### 8.3 Klejenie elementów obudowy

Poszczególne elementy betonowej obudowy są sklejane wzajemnie za pomocą dołączonego kleju. Klej ten nałóż na czyste wewnętrzne (głównie) poziome powierzchnie betonowych elementów, które są do tego przeznaczone. Klej nakładaj w grubszej warstwie w taki sposób, by wypełnił szczelinę między betonowymi elementami. Usuń nadmiar kleju i wyczyść. Narzędzia natychmiast umyj wodą.



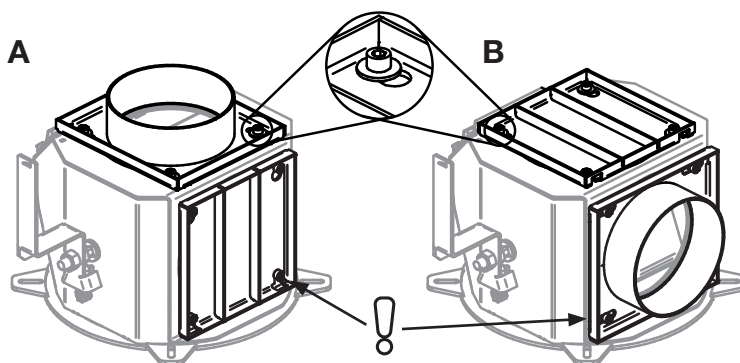
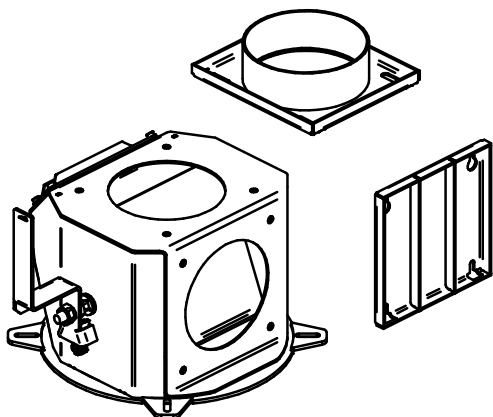
Po dokończeniu montażu utwardź klej poprzez stopniowe podnoszenie temperatury.



### 8.4 Wylot spalin kominka modułowego

Wylot spalin kominka modułowego składa się z blaszanego wylotu spalin, kołnierza przewodu dymowego i pokrywy wylotu spalin. W przedniej części blaszanego wylotu spalin znajduje się pokrywa otworu serwisowego. Kołnierz przewodu dymowego ma  $\varnothing$  180 mm. Istnieją dwa sposoby podłączenia wylotu spalin do kominka modułowego:

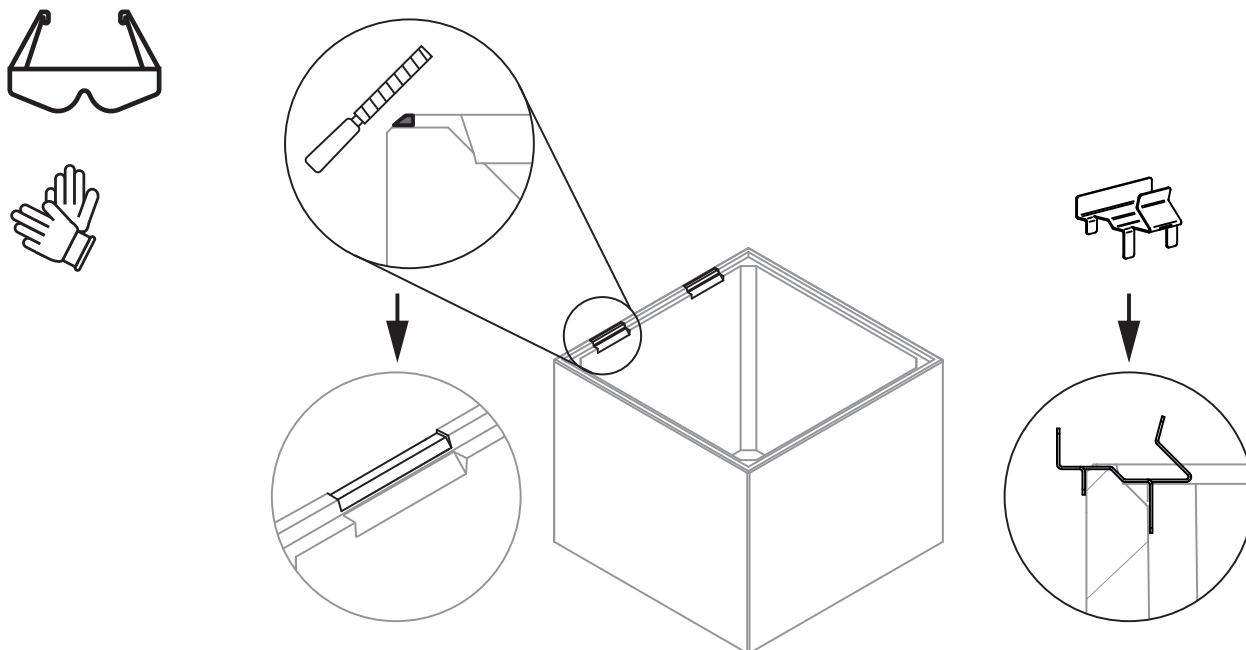
- A Górą betonowej obudowy
  - kołnierz zamontuj na górze blaszanego wylotu spalin
  - tylny otwór zamknij pokryw w taki sposób, by **pokrywa była nasuwana od góry**
- B Od tyłu betonowej obudowy
  - górny otwór zamknij pokrywą
  - kołnierz przykręć w taki sposób, by **rowki umożliwiły przesuwanie na boki**



## 8.5 Zastosowanie zewnętrznej osłony termicznej

Zewnętrzna osłona termiczna należy do akcesoriów opcjonalnych. W przypadku kominka modułowego H60, osłonę termiczną można zastosować z tyłu i po bokach. W zależności od ułożenia zmniejsza promieniowanie do tyłu lub na boki od betonowej obudowy, a tym samym zmniejsza bezpieczną odległość od ściany. Zewnętrzna osłona termiczna jest podwieszana na 4 uchwytych, które są częścią dostawy.

Zewnętrzna osłona termiczna jest podwieszana na uchwytych, które umieszczane są między betonowymi elementami. W celu włożenia uchwyty między betonowe elementy, potrzebne jest usunięcie części przegrody o wysokości 2 mm na danych elementach, w miejscu przeznaczonym na uchwyt.

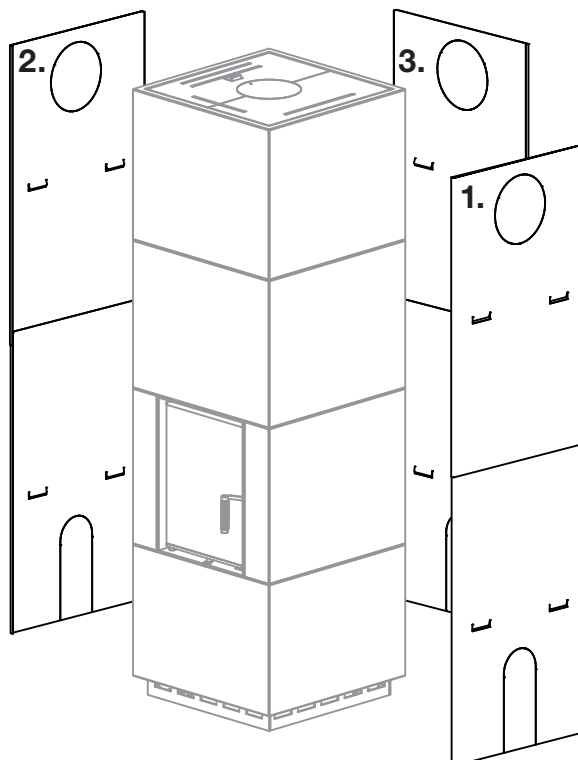


Kominek modułowy H60 ma trzy możliwe pozycje ułożenia zewnętrznej osłony termicznej:

1. W prawo
2. W lewo
3. Z tyłu

Kominek modułowy H60T ma dwie możliwe pozycje ułożenia zewnętrznej osłony termicznej, od których zależy też ustawienie podstawy obudowy:

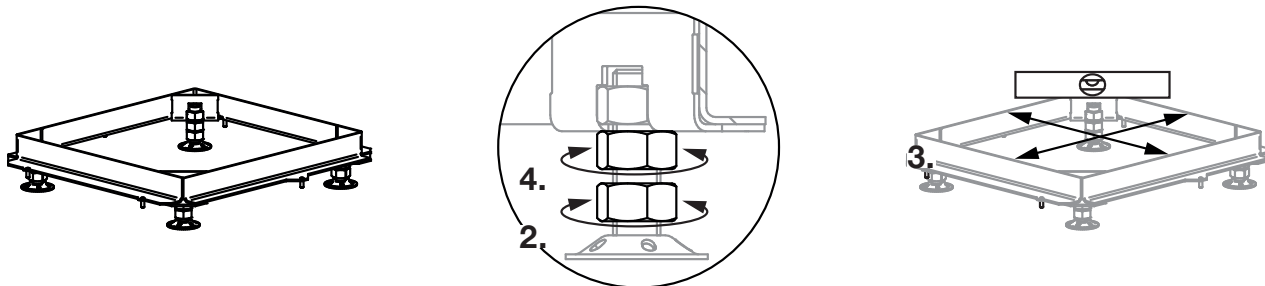
1. W prawo – podstawę betonowej obudowy odwróć poziomym wlotem dopływu powietrza do spalania w prawo
2. W lewo – podstawę betonowej obudowy odwróć poziomym wlotem dopływu powietrza do spalania w lewo



## 9. MONTAŻ

### 9.1 Osadzenie ramy nośnej

1. Umieścić ramę nośną w miejscu montażu na podłożu o wystarczającej nośności.
2. Ustawić wysokość ramy nośnej, obracając dolnymi nakrętkami na stopkach nóg. Zakres ustawienia wynosi 0 - 10 mm.
3. Sprawdzić poziomość ramy nośnej za pomocą poziomicy.
4. Zabezpieczyć nogi ramy nośnej za pomocą górnej nakrętki.



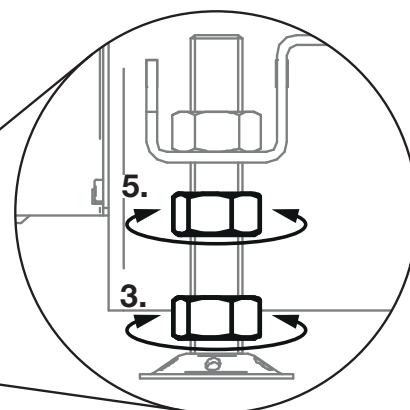
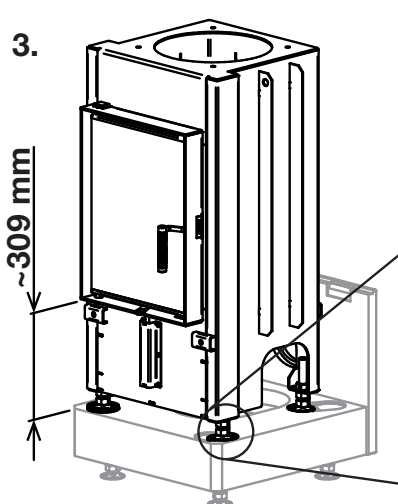
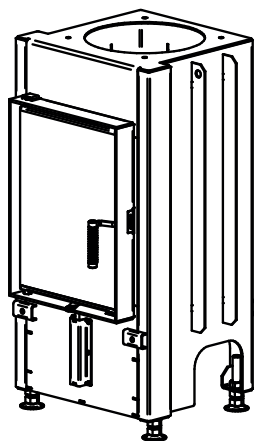
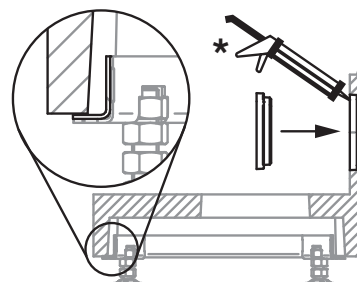
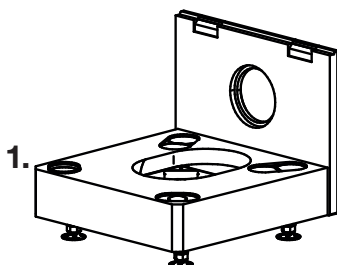
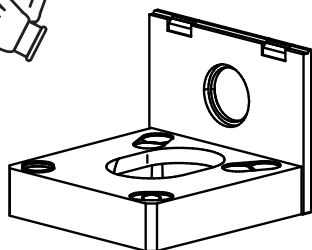
### 9.2 Podstawa betonowej obudowy i wkład kominkowy

Jeśli powietrze do spalania doprowadzane jest od dołu, przed montażem podstawy przeciągnij przez nią elastyczny wąż.

1. Umieścić podstawę betonowej obudowy na wypoziomowanej ramie nośnej.
  - \* Jeśli powietrze do spalania doprowadzone jest od dołu, zamknij tylny otwór w elemencie betonowym za pomocą zaślepki i kleju.
2. Przeciągnij elastyczny wąż dopływu powietrza do spalania przez odpowiedni otwór i zabezpiecz z wkładem.
3. Umieścić wkład na podstawie i ustawić jego wysokość za pomocą nakrętek na stopkach nóg (od dolnej powierzchni stopki nogi do dolnej krawędzi ramy nastawczej).
4. Sprawdzić poziomość wkładu kominkowego za pomocą poziomicy.
5. Zabezpieczyć nogi wkładu kominkowego za pomocą górnej nakrętki.



Podczas ustawiania podstawy należy brać pod uwagę kierunek drzwiczek kominka, dopływu powietrza do spalania, wylotu spalin, a także zewnętrznej osłony termicznej.



### 9.3 Weryfikacja ustawienia

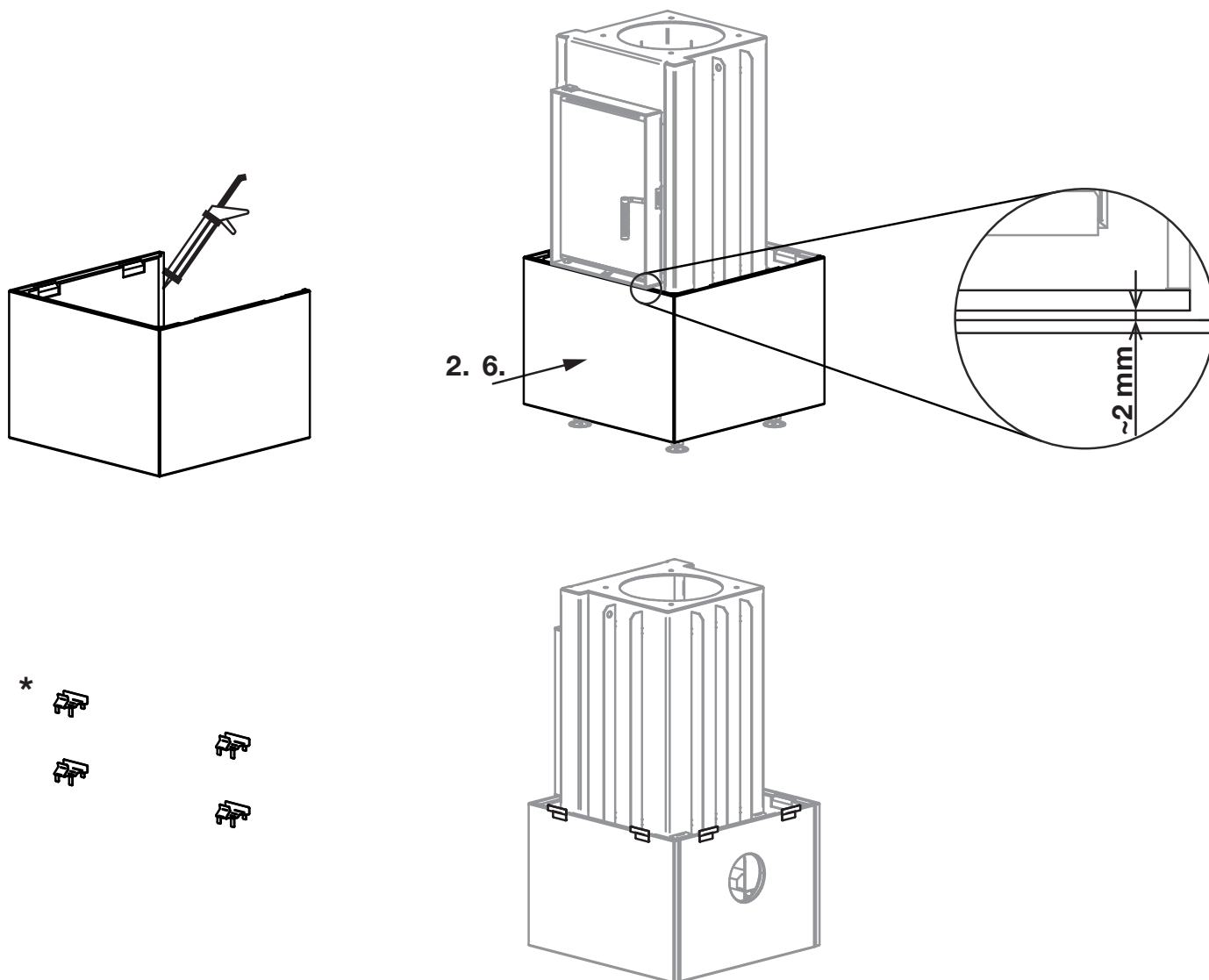
Aby zweryfikować prawidłowe ustawienie wkładu, ułóż, **bez użycia kleju**, trzy rzędy betonowej obudowy na podstawie z wkładem.

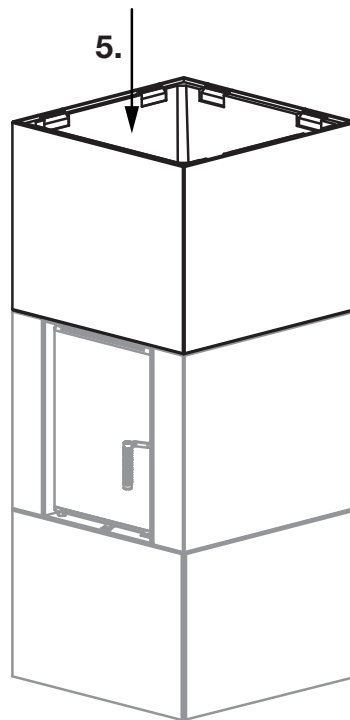
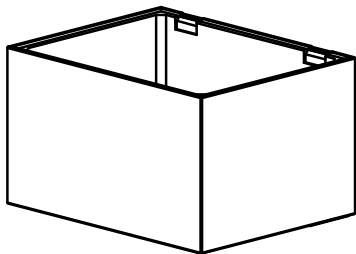
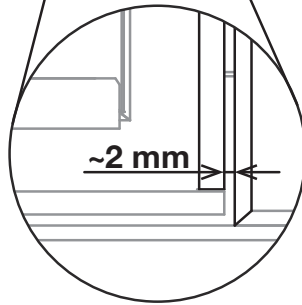
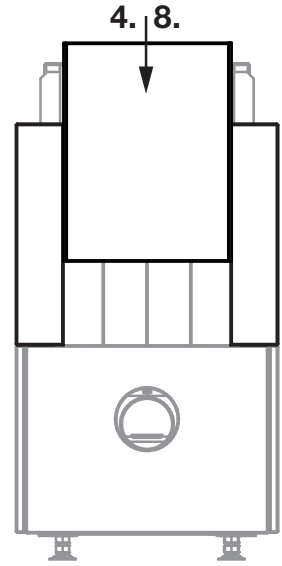
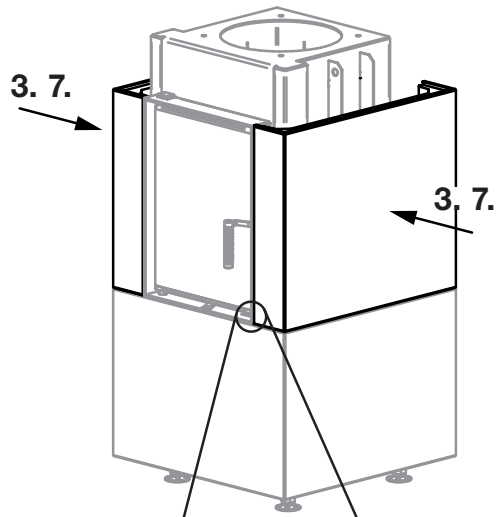
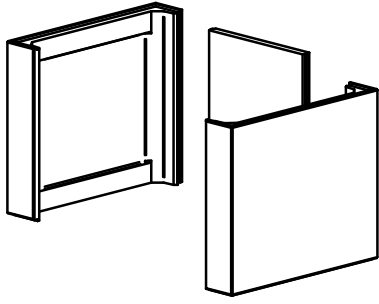
1. Usuń rozpórkę z przedniego elementu pierwszego rzędu.
2. Nasuń przedni element pierwszego rzędu na dolny element. Sprawdź szczelinę między przednim elementem i dolną krawędzią ramy drzwiczek, która musi być równomierna. Upewnij się, czy nie ma szczeliny między przednim elementem pierwszego rzędu i podstawą.
  - \* W przypadku użycia co najmniej jednej z zewnętrznych osłon termicznych, włóż pierwszą parę uchwyty w wyznaczone miejsca w pierwszym rzędzie betonowej obudowy.
3. Ustaw boczne elementy drugiego rzędu w taki sposób, by pionowe rowki na elementach znajdowały się z tyłu. Szczelina między bokami ramy drzwiczek i betonowymi elementami jest taka sama po obu stronach.
4. Wsuń tylny element drugiego rzędu między boczne elementy. Kominek modułowy **H60T nie posiada** tego elementu.
5. Ustaw element trzeciego rzędu. Sprawdź równomierność szczeliny nad górną krawędzią ramy drzwiczek.

**W przypadku odchyżeń skoryguj ustawienie nóg wkładu.** Jeśli wszystko jest w porządku, wyjmij elementy trzeciego, drugiego oraz przedni element pierwszego rzędu.

### 9.4 Montaż elementów pierwszego i drugiego rzędu

6. Nałóż klej na podstawę w miejscach styku z elementem pierwszego rzędu i osadź element. Sprawdź szczelinę między dolną krawędzią ramy drzwiczek i górną krawędzią pierwszego rzędu betonowej obudowy.
7. Nałóż klej na wewnętrzne poziome powierzchnie elementu pierwszego rzędu i osadź elementy drugiego rzędu. Sprawdź regularność szczeliny i równoległość krawędzi.
8. W przypadku budowy kominka modułowego H60 włóż tylny element między boczne elementy. Kominek modułowy **H60T nie posiada** tego elementu.





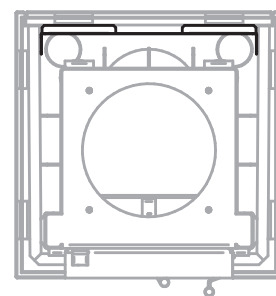
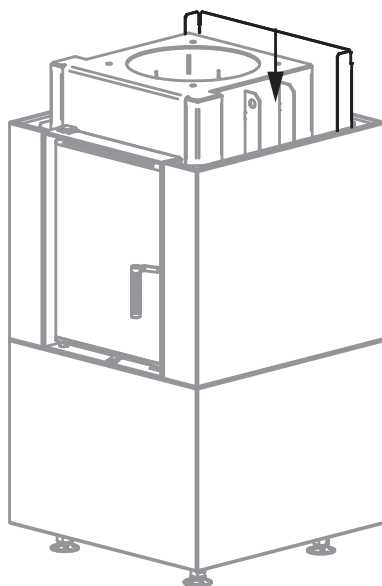
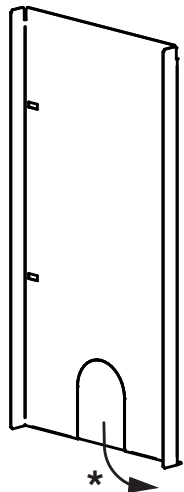
## 9.5 Wewnętrzna dolna osłona

- Włóż dolną część wewnętrznej osłony między wkład kominkowy i wewnętrzną ścianą betonowej obudowy.
- \* W przypadku dopływu powietrza do spalania od tyłu/z boku, wyłam wyciętą część w elemencie wewnętrznej części osłony.

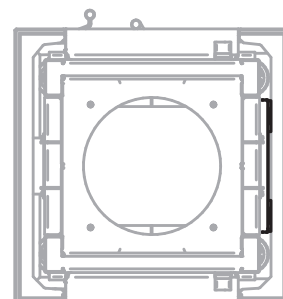
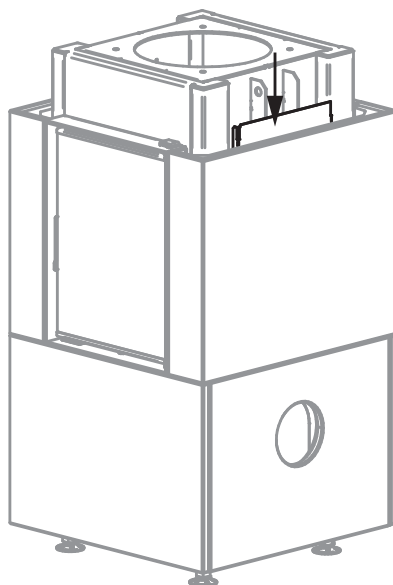
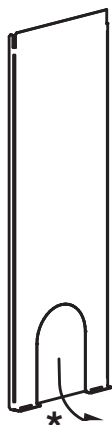


**Włóż wewnętrzną osłonę po stronie, która będzie najbliższej ściany budynku.**

**H60**

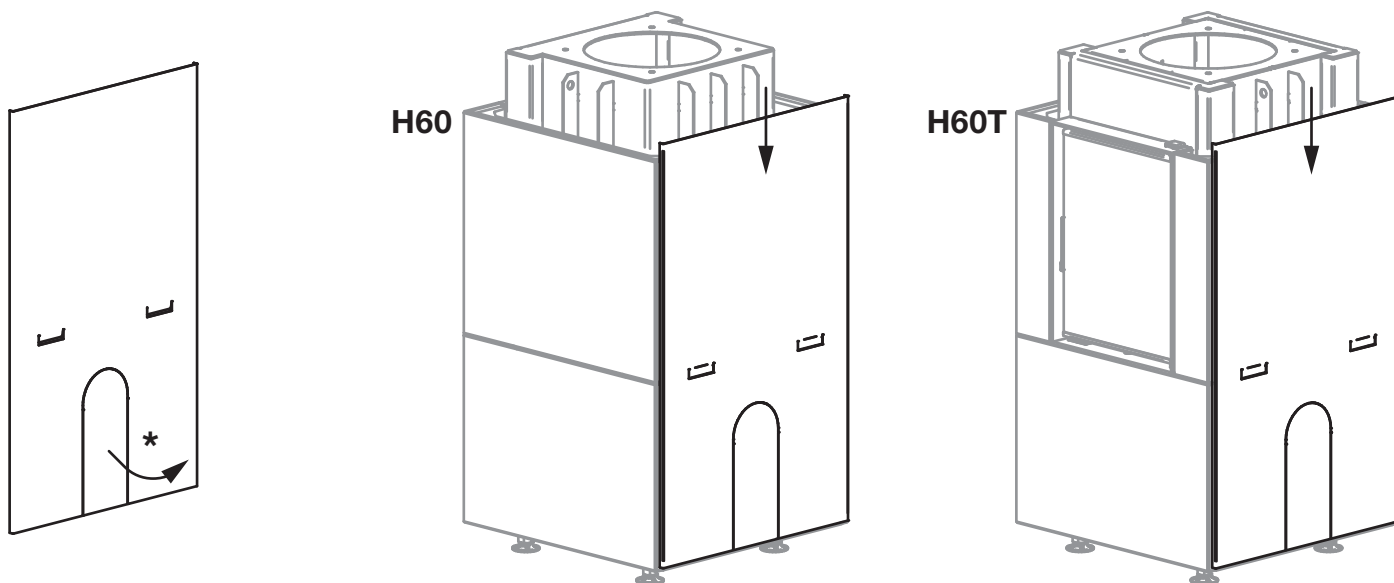


**H60T**



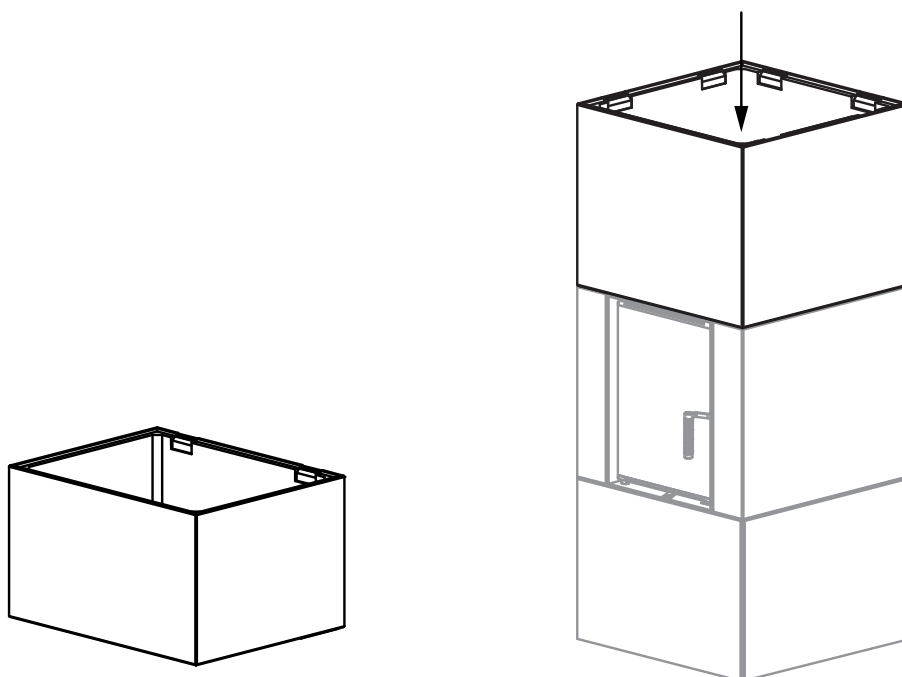
## 9.6 Dolna część zewnętrznej osłony

- Zawieś dolną część zewnętrznej osłony na uchwytnych, które już zostały osadzone na betonowym elemencie.
  - H60 – do tyłu lub po jednej ze stron
  - H60T – w lewo lub w prawo
- \* W przypadku dopływu powietrza do spalania przez zewnętrzną osłonę, wylam wyciętą część na elemencie zewnętrznej osłony.



## 9.7 Trzeci rząd obudowy

- Nałóż klej na element drugiego rzędu i umieść na nim element trzeciego rzędu, a także na ramie nastawczej z izolacją.
- Sprawdź, czy element trzeciego rzędu obudowy jest równoległy do górnej krawędzi ramy drzwiczek.

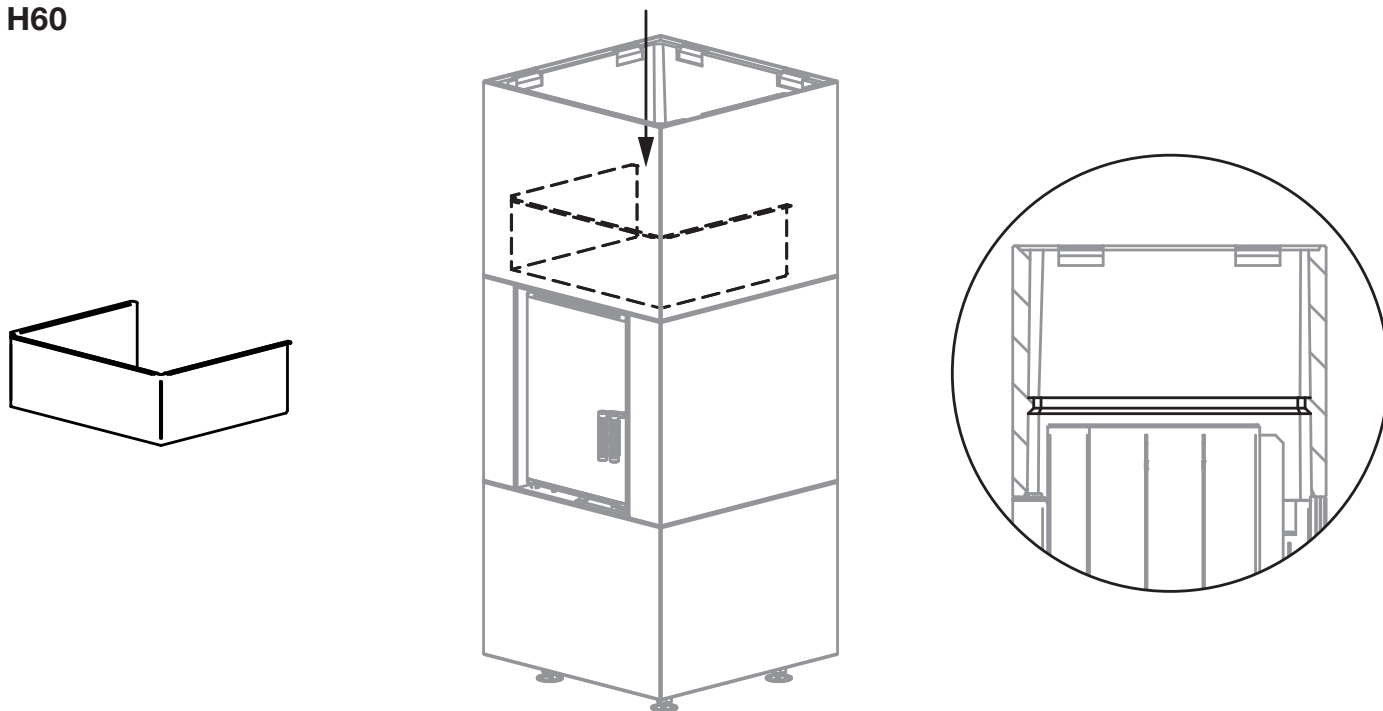




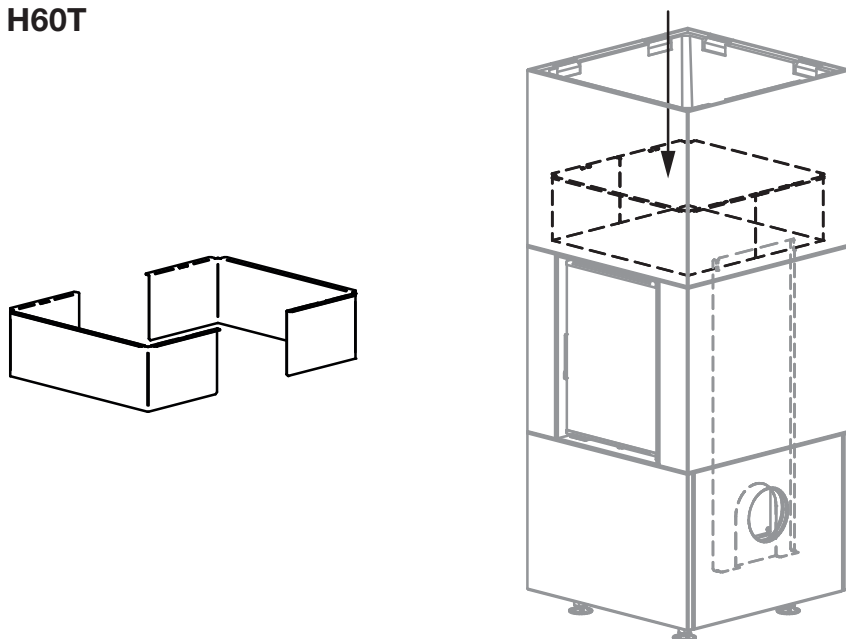
## 9.8 Wewnętrzna osłona frontu

- H60 – Wewnętrzną osłonę frontu zawiesz nad drzwiczkami na gzymsie wewnętrznym trzeciego elementu obudowy.
- H60T – Dwuczęściową wewnętrzną osłonę frontu zawiesz na gzymsie wewnętrznym trzeciego elementu obudowy i w wycięciach w wewnętrznej dolnej osłonie.

### H60



### H60T



## 9.9 Pierścienie akumulacyjne

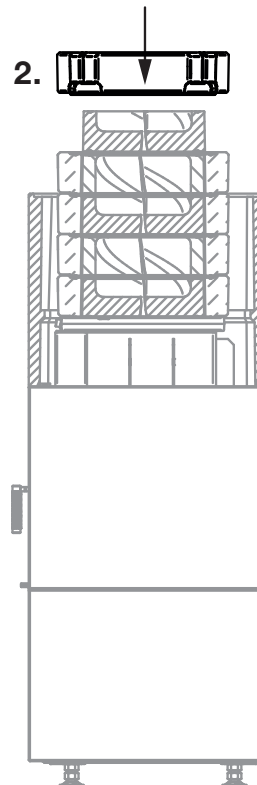
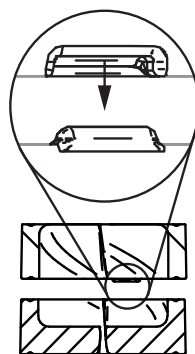
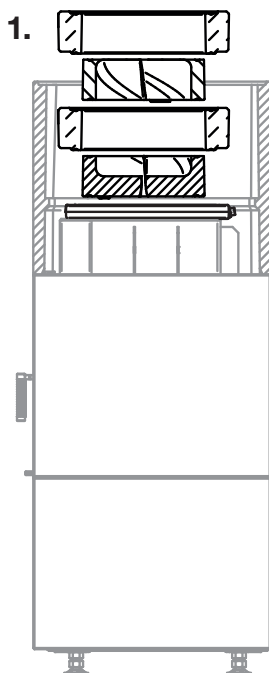
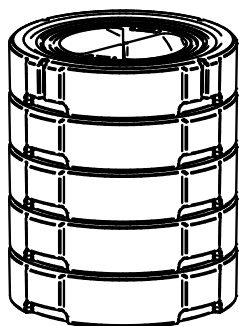
Kominek modułowy przeznaczony do pracy w trybie akumulacyjnym jest fabrycznie wyposażony w żeliwną redukcję do pierścieni akumulacyjnych. Pierścienie akumulacyjne składają się z:

- 5x pierścień wewnętrzny z przewodem spalinowym,
- 4x przejściowy pierścień zewnętrzny,
- 1x górny pierścień zewnętrzny z mocowaniem do podłączenia blaszanego wylotu spalin.



**Pierścienie wewnętrzne mają blokady, które zapewnią ustawienie się pojedynczych pierścieni wewnętrznych w taki sposób, by tworzyły ciągłą spiralę.**

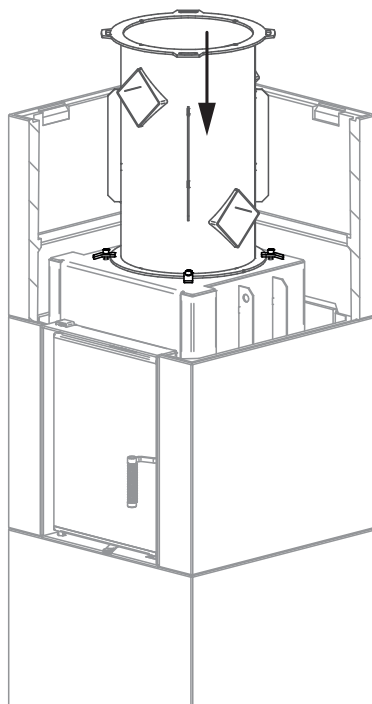
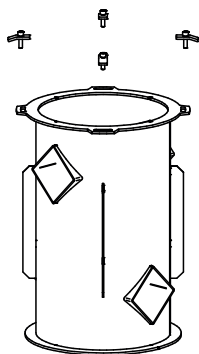
1. Ułóż poszczególne części akumulacji na żeliwnej redukcji – najpierw pierścień wewnętrzny, a następnie pierścień zewnętrzny.
2. Jako ostatni osadź górny pierścień zewnętrzny z mocowaniem.



## 9.10 Wymiennik ciepłego powietrza

Jeśli kominek modułowy jest przeznaczony do pracy w trybie konwekcyjnym, to:

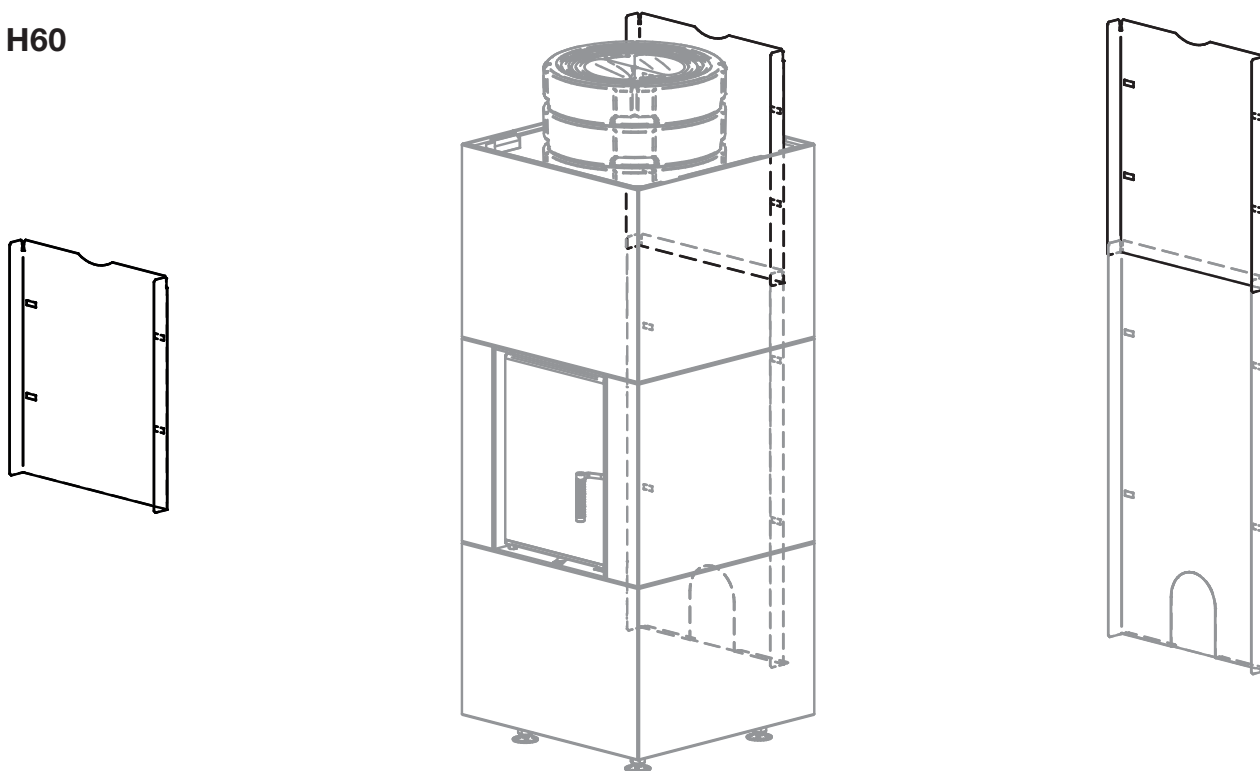
- umieść wymiennik ciepłego powietrza na wkładzie kominkowym i zabezpiecz zaciskami i śrubami.



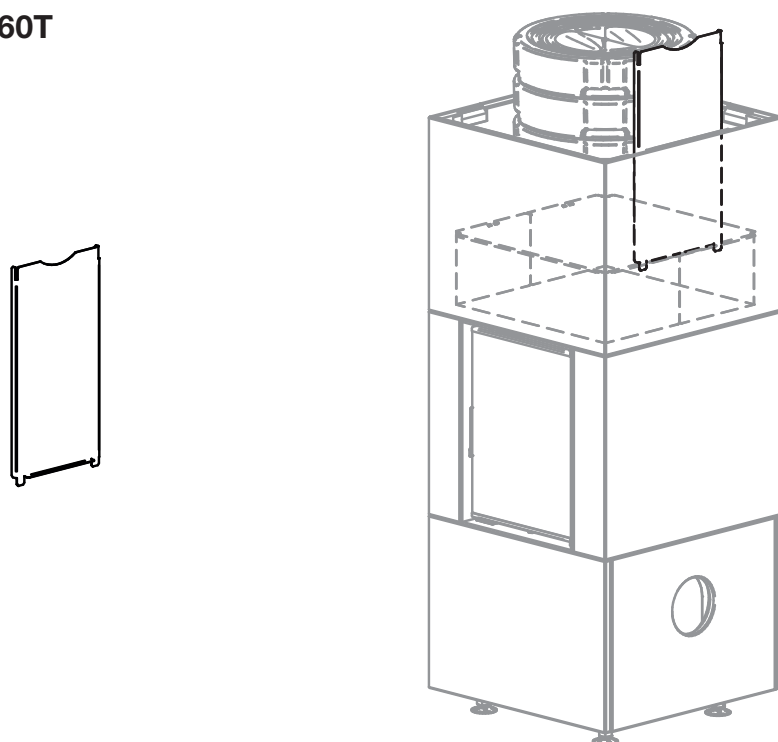
## 9.11 Górna część wewnętrznej osłony termicznej

- Włóż górną część wewnętrznej osłony termicznej do wnętrza obudowy. Pozycja jest zabezpieczona:
  - **H60** – poprzez włożenie w wycięcia w dolnym elemencie wewnętrznej osłony termicznej,
  - **H60T** – poprzez włożenie występów w wycięcia w osłonie frontowej

### H60



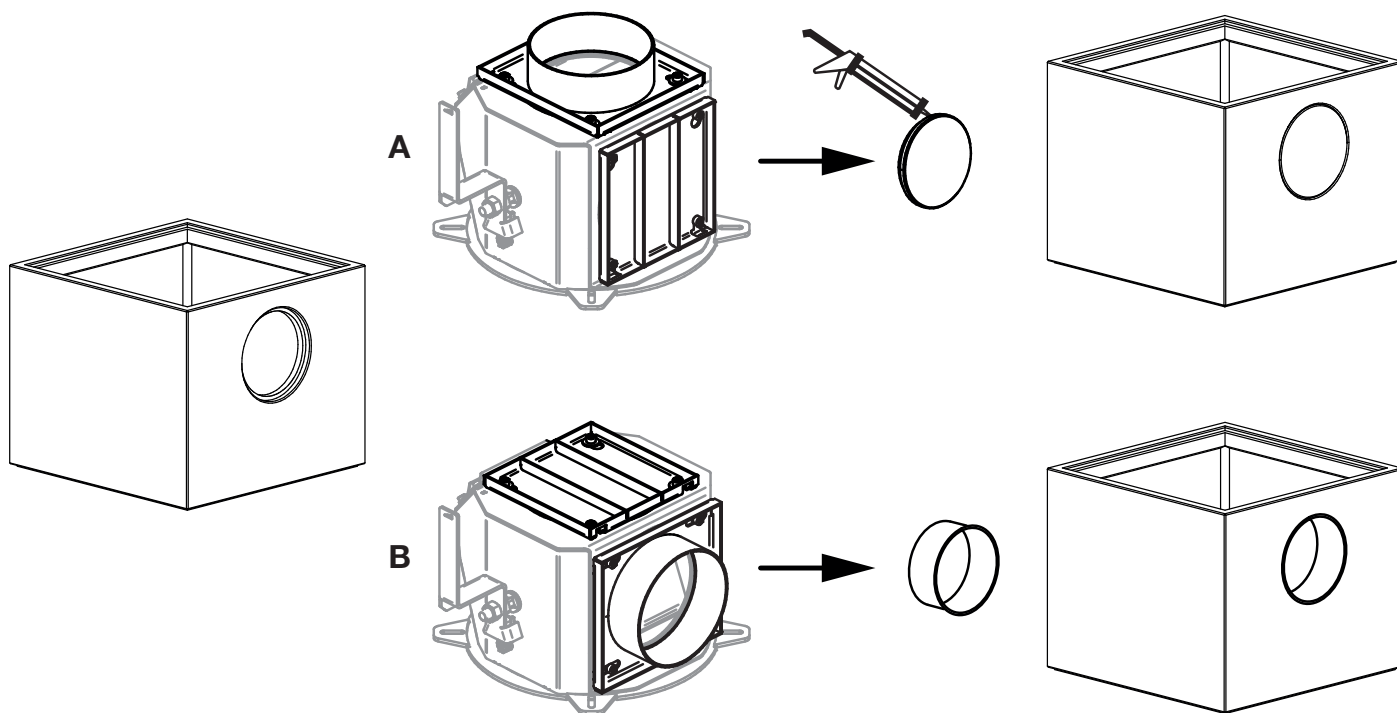
### H60T



## 9.12 Przygotowanie czwartego rzędu obudowy

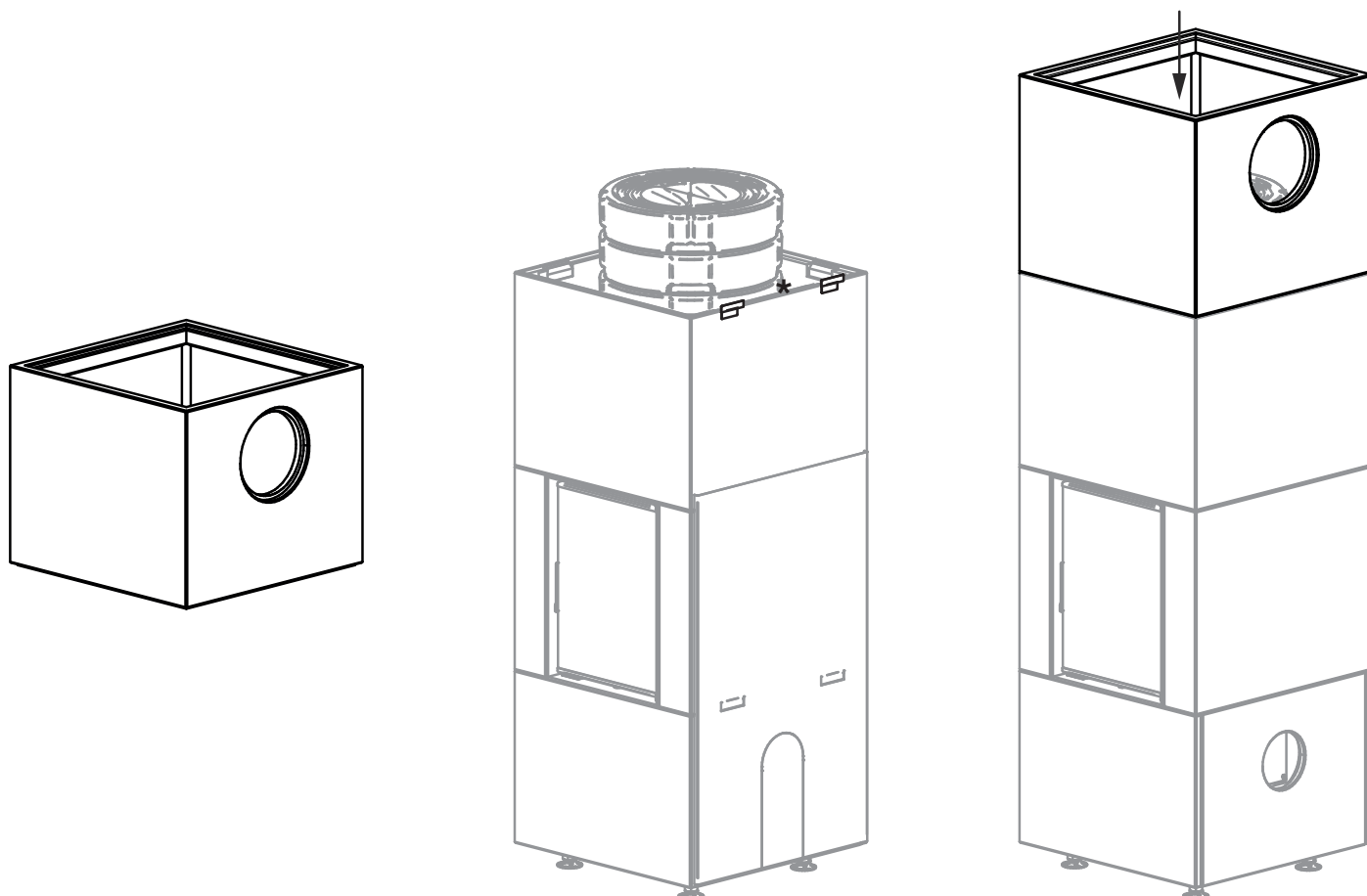
Ten element obudowy ma otwór na wylot spalin kominka modułowego z tyłu:

- A W przypadku wylotu spalin w górę zamknij ten otwór, przyklejając zaślepkę.
- B W przypadku wylotu spalin do tyłu, włóż do otworu blachę osłonową.



## 9.13 Czwarty rząd obudowy

- \* Jeśli zastosowano zewnętrzną osłonę termiczną, osadź uchwyty na element trzeciego rzędu we wcześniej przygotowanych wgłębieniach po tej samej stronie, co dolna część zewnętrznej osłony termicznej.
- Nałóż klej na trzeci element betonowej obudowy w miejscach styku z ostatnim elementem i połącz element czwartego rzędu.

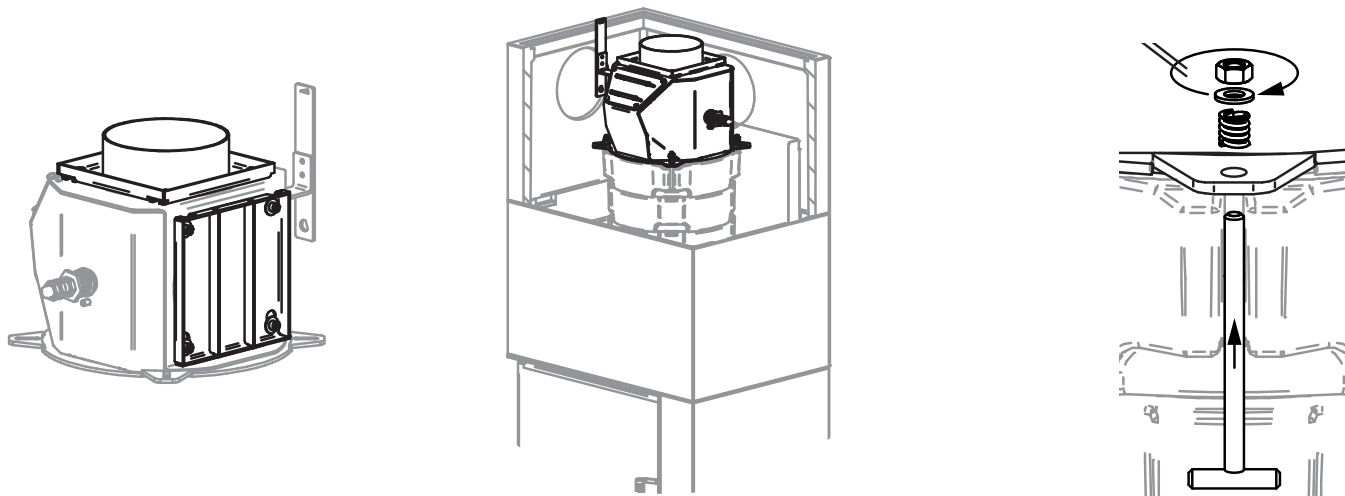


## 9.14 Blaszany wylot spalin akumulacji

Blaszany wylot spalin kominka modułowego ma zamontowane już w fazie przygotowawczej kołnierz wylotu spalin i pokrywę zgodnie z kierunkiem wylotu spalin.

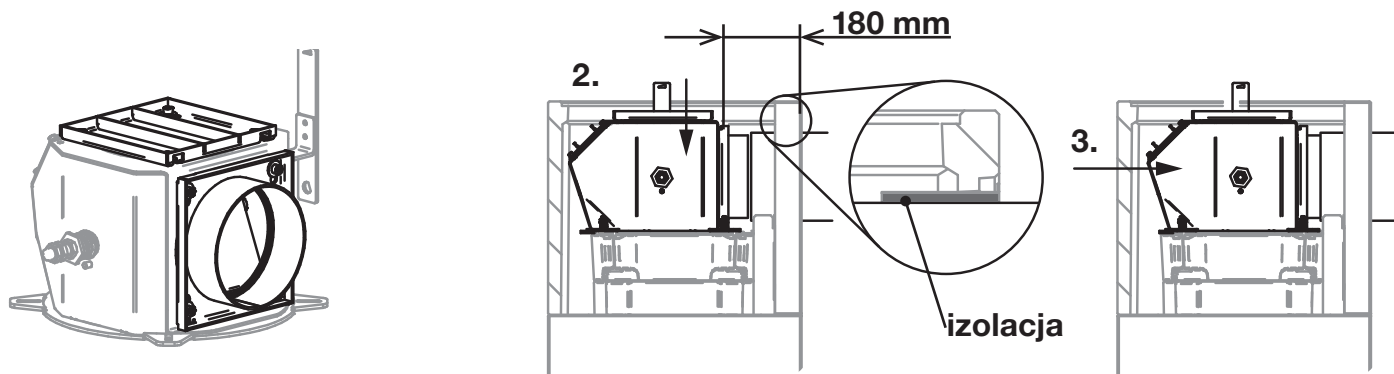
### W przypadku wylotu spalin w górę:

- Umieść blaszany wylot spalin na pierścieniach akumulacyjnych i zabezpiecz za pomocą materiałów łączeniowych (nakrętka, podkładka, koło łańcuchowe, T-śruba).



### W przypadku poziomego wylotu spalin:

- Przygotuj przewód dymowy przechodzący przez betonową obudowę. Wypełń przestrzeń między przewodem dymowym i blachą osłonową w otworze odpowiednim materiałem izolacyjnym.
- Umieść blaszany wylot spalin w obudowie betonowej poza środkiem pierścieni, kołnierz skierowanym w stronę przewodu dymowego.
- Przesuń blaszany wylot spalin na pierścienie akumulacyjne w taki sposób, by rowki mocujące znajdowały się nad rowkami pierścieni. Wsuń jednocześnie kołnierz blaszanego wylotu spalin do przewodu dymowego.
- Blaszany wylot spalin zabezpiecz z pierścieniami za pomocą dołączonych materiałów łączących (nakrętka, podkładka, koło łańcuchowe, T-śruba).

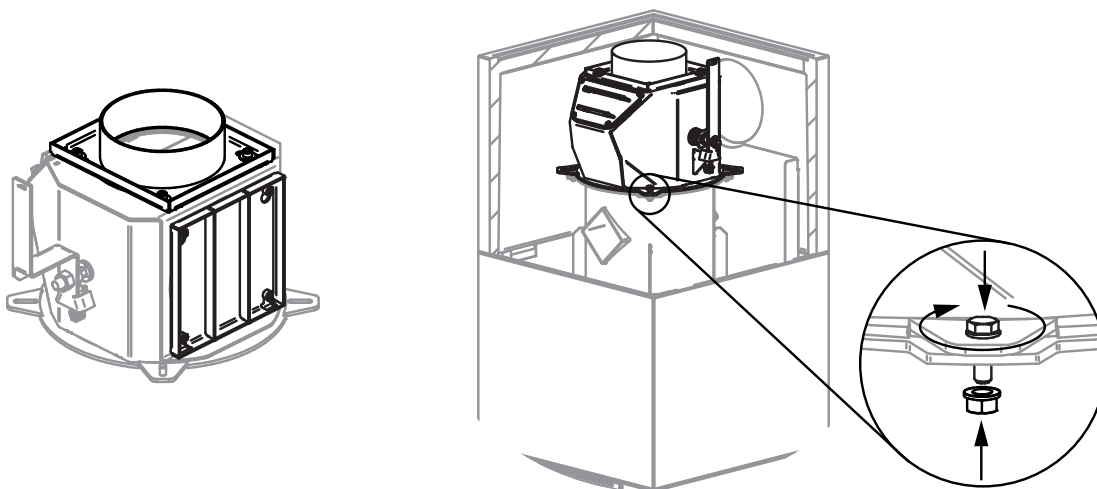


## 9.15 Blaszany wylot spalin wymiennika ciepłego powietrza

Blaszany wylot spalin kominka modułowego ma zamontowane już w fazie przygotowawczej kołnierz wylotu spalin i pokrywę zgodnie z kierunkiem wylotu spalin.

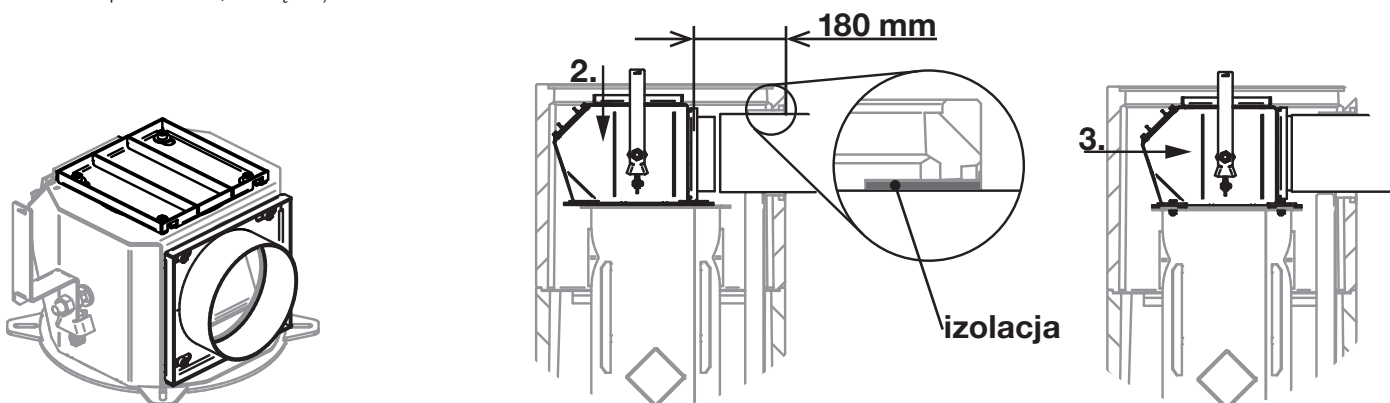
### W przypadku wylotu spalin w górę:

- Umieścić blaszany wylot spalin na wymienniku ciepłego powietrza i zabezpieczyć za pomocą materiałów łączących (śruba, podkładka, nakrętka).



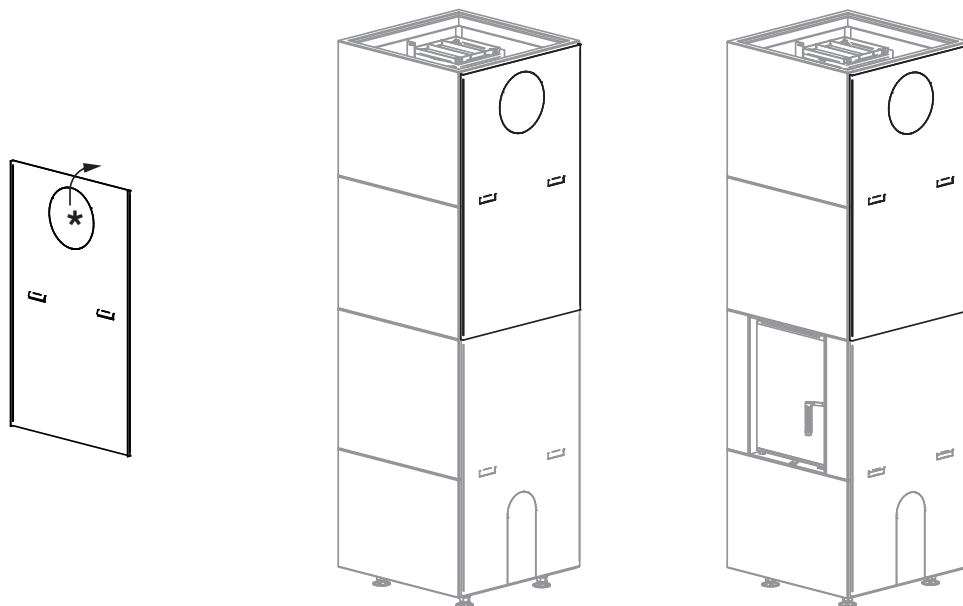
### W przypadku poziomego wylotu spalin:

- Przygotuj przewód dymowy przechodzący przez betonową obudowę. Wypełnij przestrzeń między przewodem dymowym i blachą osłonową w otworze odpowiednim materiałem izolacyjnym.
- Umieścić blaszany wylot spalin w betonowej obudowie poza środkiem pierścieni wymiennika ciepłego powietrza, kołnierzem w kierunku przewodu dymowego.
- Przesuń blaszany wylot spalin na wymiennik ciepłego powietrza w taki sposób, by rowki mocujące znajdowały się nad rowkami wymiennika. Wsuń jednocześnie kołnierz blaszanego wylotu spalin do przewodu dymowego.
- Blaszany wylot spalin przymocuj z wymiennikiem za pomocą dołączonych materiałów łączących (śruba, podkładka, nakrętka).



## 9.16 Górna część zewnętrznej osłony

- Zawieś dolną część zewnętrznej osłony na uchwytnych, które już zostały osadzone na betonowym elemencie.
- \* Jeśli przewód dymowy jest poprowadzony przez osłonę zewnętrzną, wyłam wyciętą część na elemencie osłony zewnętrznej.



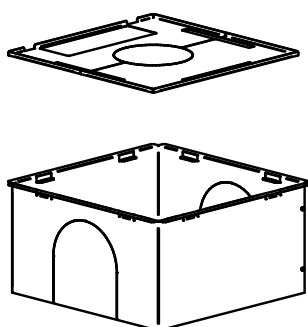
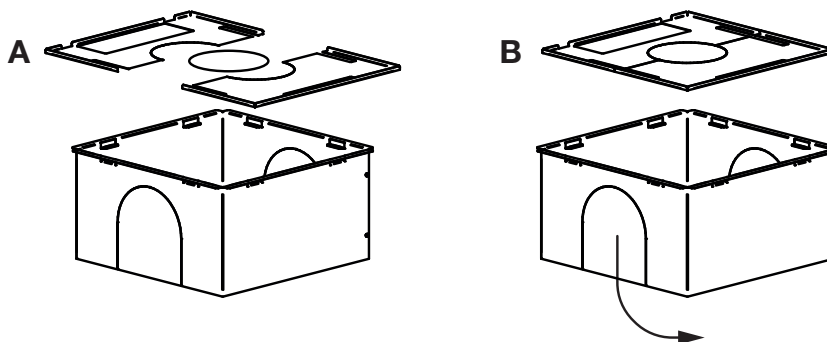
## 9.17 Osłona termiczna wylotu spalin

Błaszany wylot spalin jest osłonięty dwoma elementami osłony termicznej:

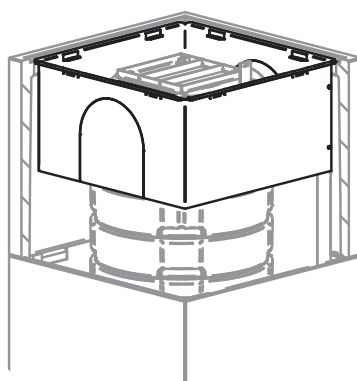
- A** Wylot spalin w górę – pozostaw boczny element, górny element podziel na trzy części (okrągły element nie jest wykorzystany).
  - B** Wylot spalin poziomo – na bocznym elemencie wyłam tylko jedną wyciętą część, górny element pozostaw w całości
1. Włóż boczny element do obudowy. Zewnętrzne zagięcia bocznego elementu znajdują się we wgłębieniu w betonowym elemencie.
  2. Umieść górny element na bocznym elemencie kominka modułowego H60. Wewnętrzne zagięcia bocznego elementu wspierają górny element.



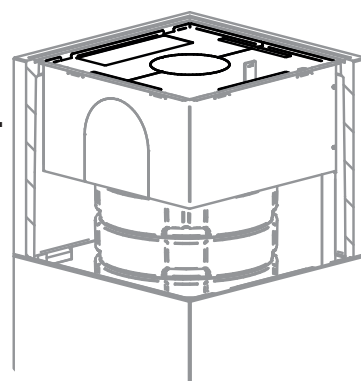
**Kominiek modułowy pracujący w trybie konwekcyjnym nie posiada górnego elementu osłony termicznej wylotu spalin.**



1.



2.

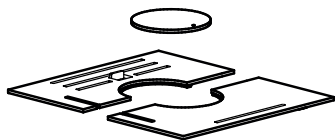


## 9.18 Pokrywa betonowej obudowy

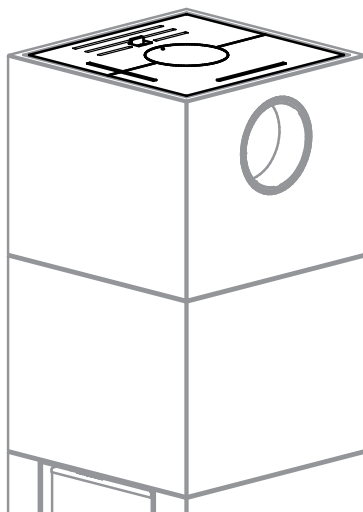
Pokrywa betonowej obudowy składa się z dwóch płyt i zaślepki.

- A** Jeśli obudowa posiada wylot spalin do tyłu, włóż zaślepkę do otworu w płytach.
  - B** Jeśli obudowa posiada wylot spalin do góry, to przez otwór przechodzi kołnierz wylotu spalin.
- Umieść elementy pokrywy na ostatnim elemencie betonowej obudowy.

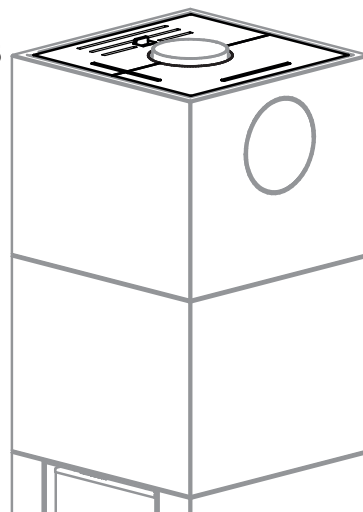
### Akumulacja



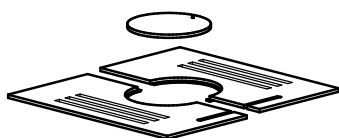
**A**



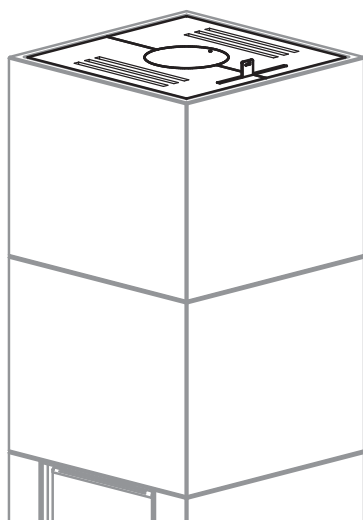
**B**



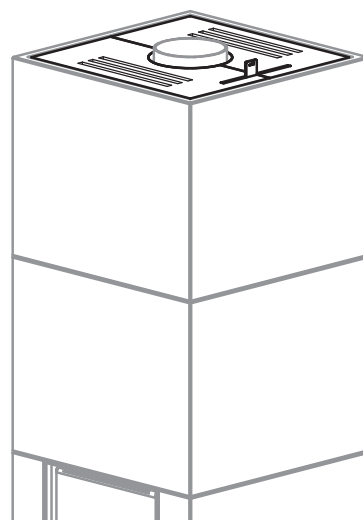
### Konwekcja



**A**



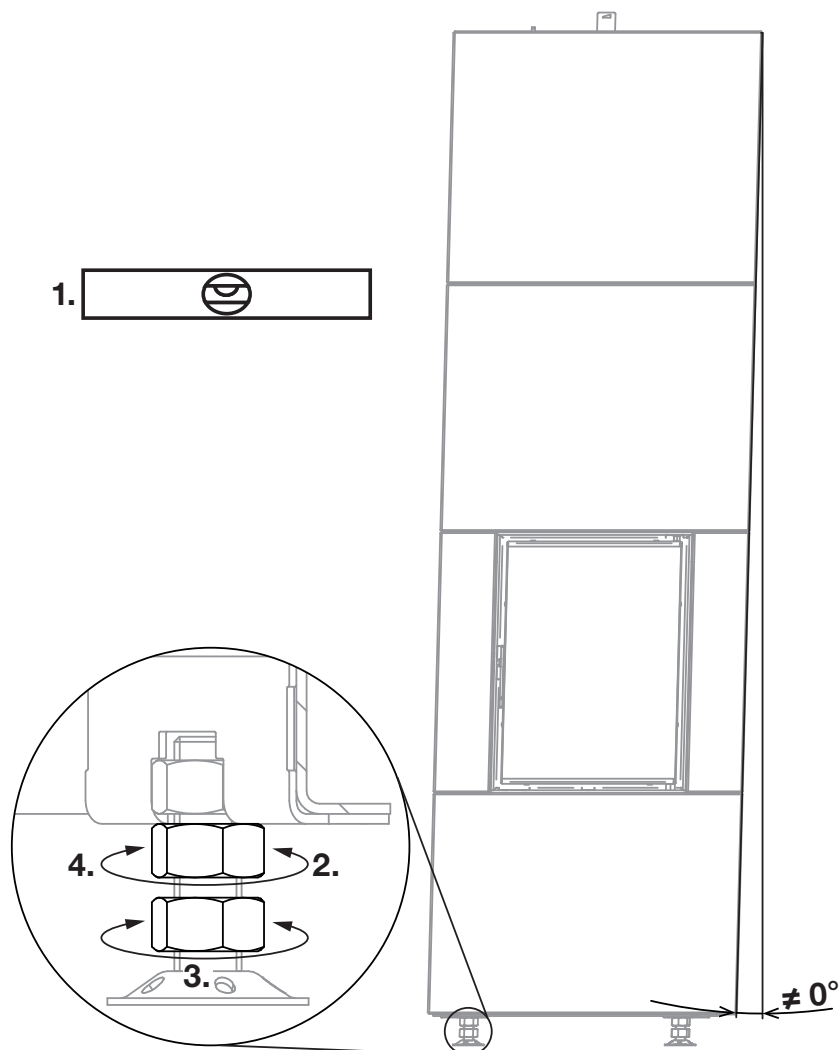
**B**





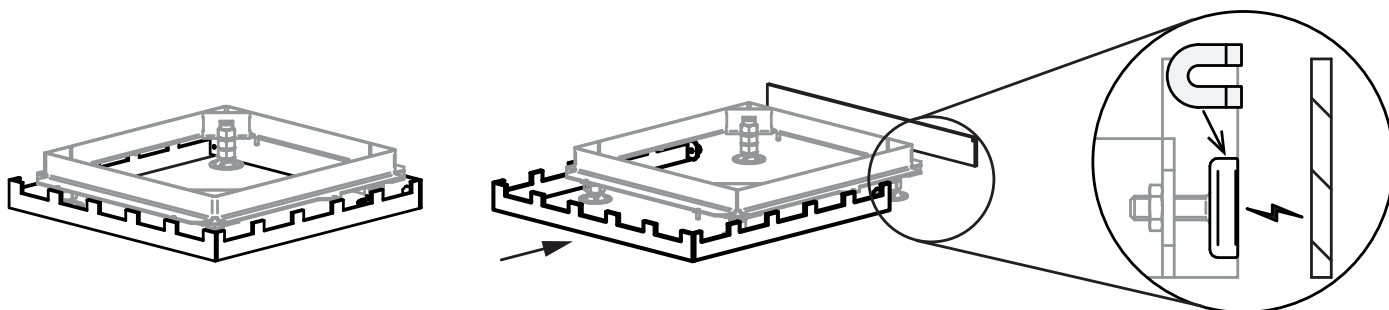
## 9.19 Kontrola poziomości

1. Sprawdź poziomość kominka modułowego.
2. W przypadku nierówności poluzuj nakrętkę blokującą nogi ramy nośnej.
3. Przekręcaj nakrętkę u stopki nogi, by wy poziomować kominek modułowy.
4. Zabezpiecz nogi ramy nośnej za pomocą nakrętek blokujących.



## 9.20 Cokół

Cokół składa się z jednej listwy U z wycięciami i jednej listwy bez wycięć.  
Nasań listwę U od przodu pod kominek modułowy, aż oprze się o ograniczniki na stojaku.  
Z tyłu nasań listwę bez wycięć, którą przytrzymują magnesy.



Listew bez wycięć należy użyć w kierunku, który jest najbliższej ściany – do tyłu.

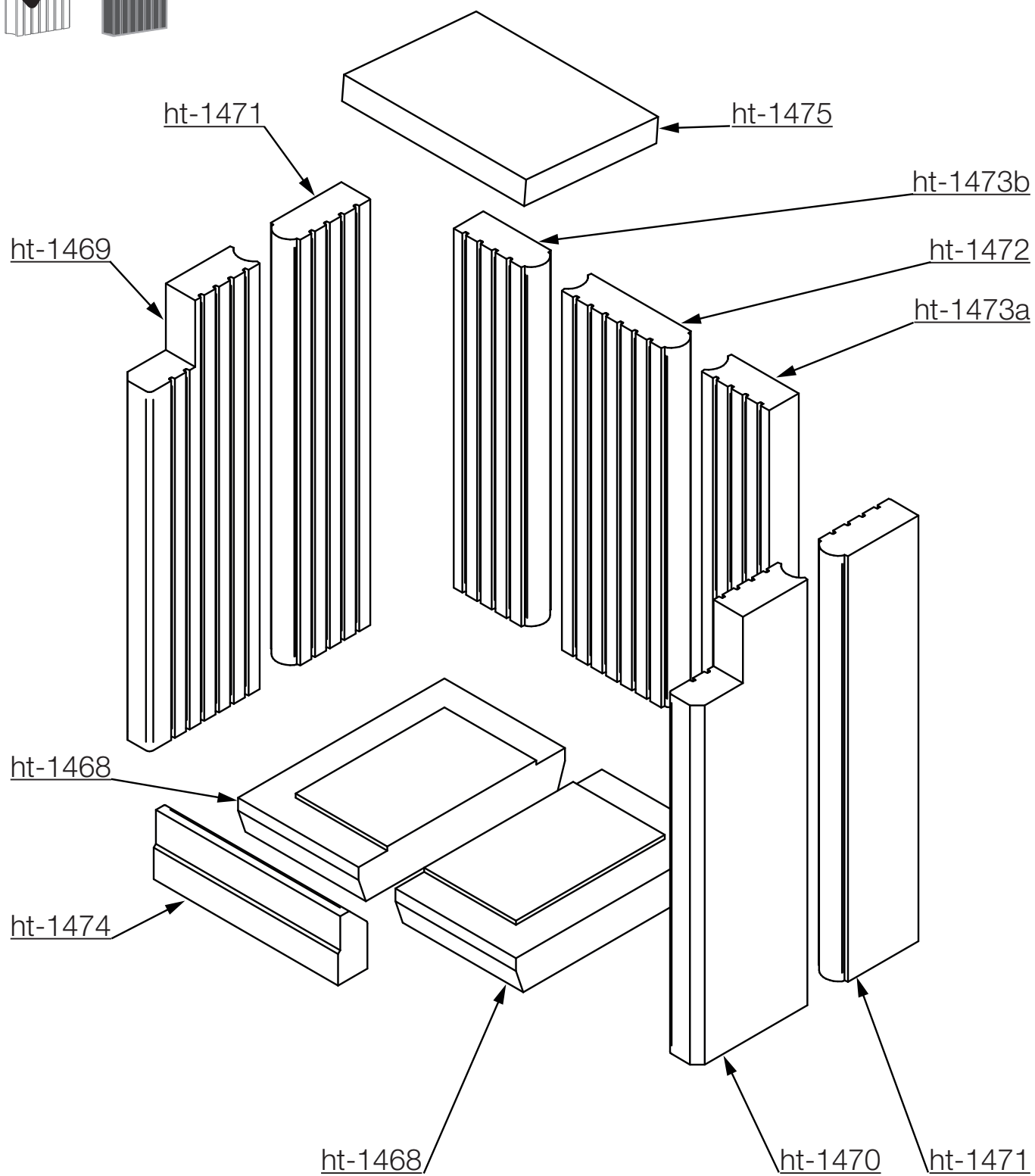
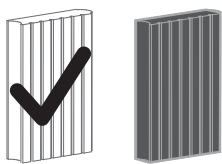
## 10. DOKOŃCZENIE



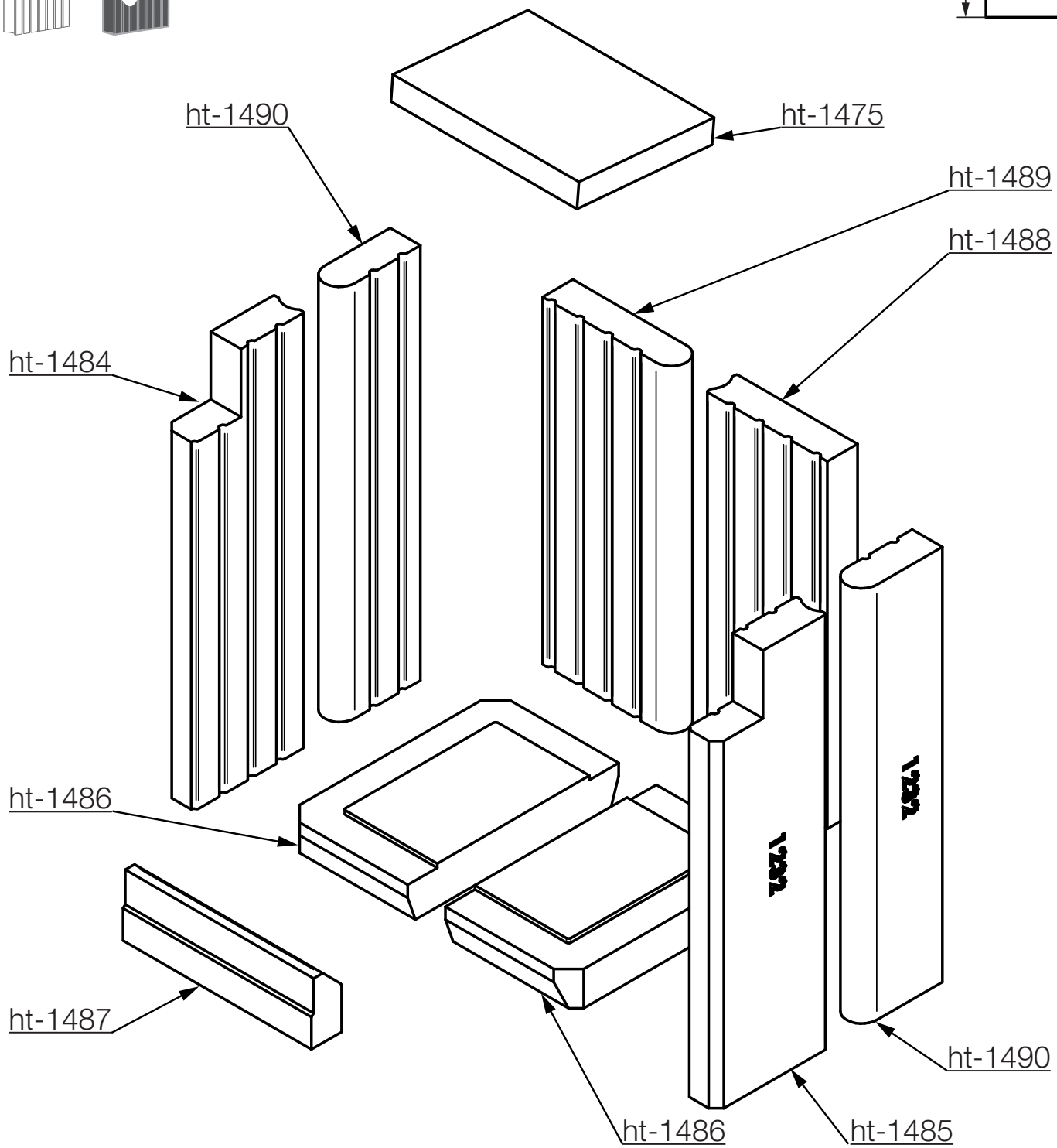
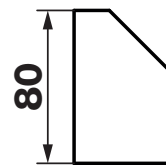
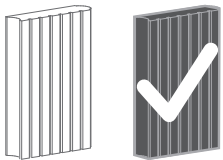
Po zakończeniu montażu należy usunąć resztki wilgoci z części i utwardzić klej, powoli go podgrzewając, zgodnie z instrukcjami zawartymi w instrukcji obsługi.

# 11. WYKŁADZINA PALENISKA

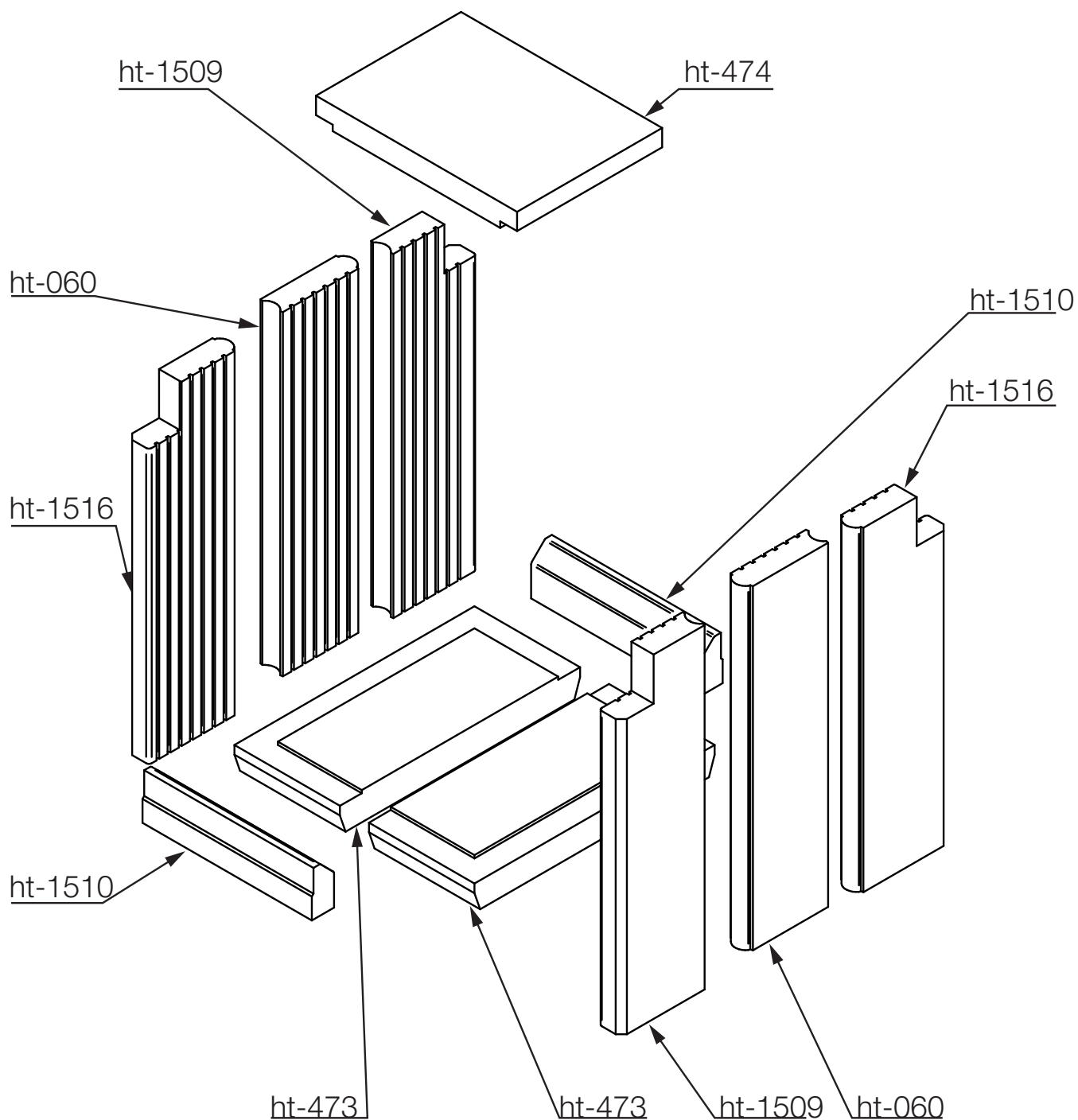
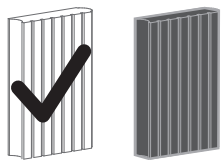
H60



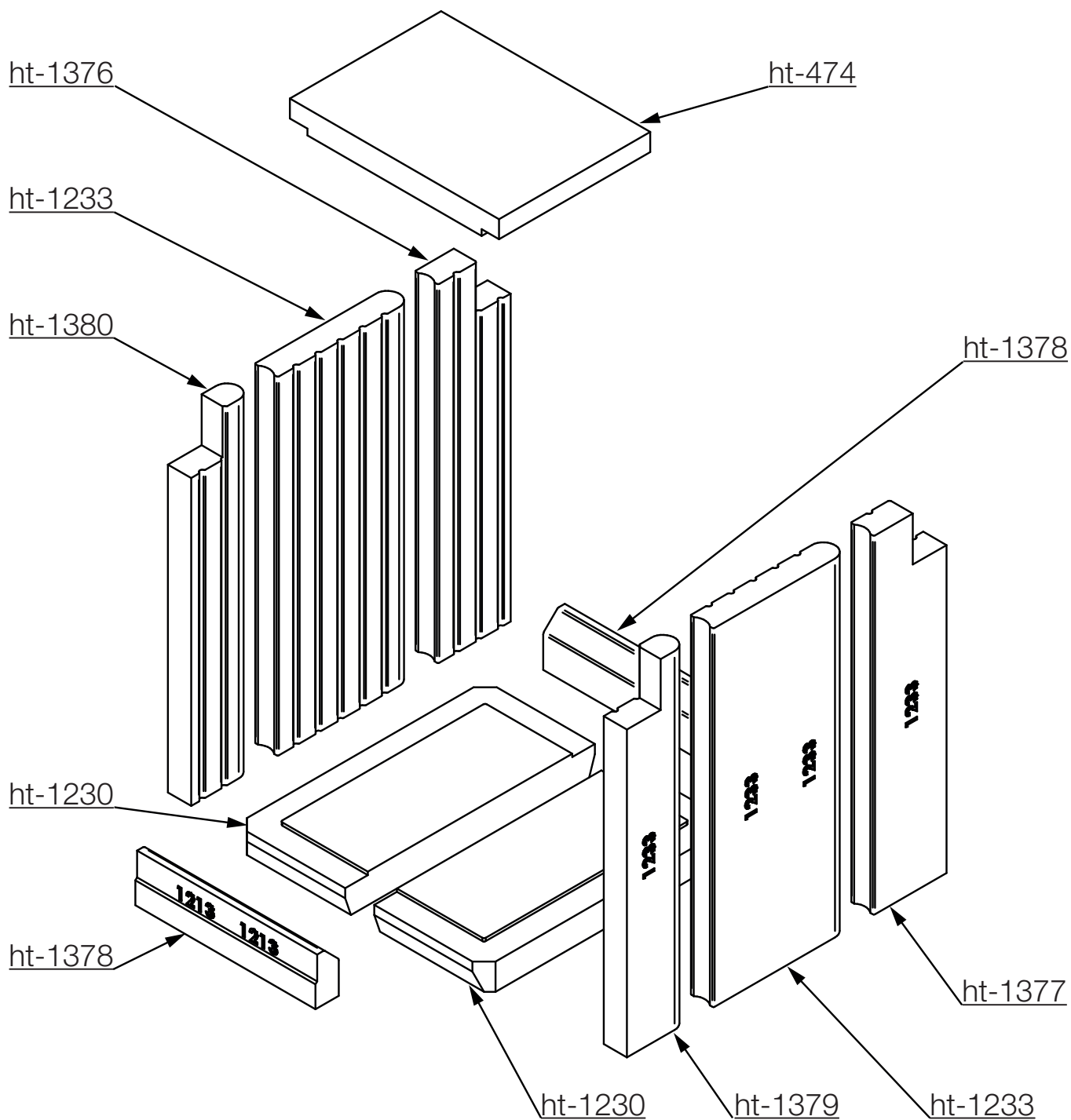
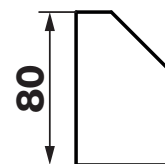
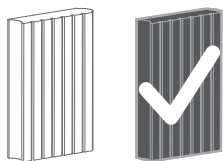
# H60



H60T



# H60T



## 12. DANE TECHNICZNE

KOMINEK MODUŁOWY	HAKA 37/50		BLOX H60		HAKA 37/50T		BLOX H60T	
			akumulacyjna	konwekcyjna			akumulacyjna	konwekcyjna
<b>Praca:</b>								
<b>Moc nominalna:</b>	9 kW			10 kW	9 kW			10 kW
<b>Znamionowa, przestrzenna moc cieplna:</b>	9 kW				9 kW			
<b>Średnia moc cieplna<sup>1</sup>:</b>			3 kW				3,3 kW	
<b>Czas oddawania ciepła<sup>2</sup>:</b>			12 h				12 h	
<b>Maksymalna dawka paliwa:</b>	3,3 kg	4,5 kg	3 kg	2,6 kg	5 kg	3 kg		
<b>Minimalna dawka paliwa:</b>	1,6 kg	2,2 kg	1,5 kg	1,3 kg	2,5 kg	1,5 kg		
<b>Masa z wykładziną:</b>	745 kg		616 kg		792 kg		707 kg	
<b>Potrzebna ilość powietrza do spalania:</b>	25 m <sup>3</sup> /h	40 m <sup>3</sup> /h	30 m <sup>3</sup> /h	25 m <sup>3</sup> /h	40 m <sup>3</sup> /h	30 m <sup>3</sup> /h		
<b>Potrzebny ciąg komina:</b>	12 Pa	15 Pa	12 Pa	12 Pa	15 Pa	12 Pa		
<b>Przepływ masowy spalin:</b>	7,5 g/s	15 g/s	9 g/s	6,8 g/s	16 g/s	9 g/s		
<b>Średnia temperatura spalin za kołnierzem:</b>	255 °C	252 °C	259 °C	260 °C	247 °C	251 °C		

1 Podana dawka paliwa dla okresu akumulacji przy wydajności systemu > 80%.

2 Czas od rozpalenia po osiągnięciu 25% maksymalnej średniej temperatury powierzchni w stosunku do temperatury pokojowej.













**HOXTER GmbH**

Haidmühlweg 5  
92665 Altenstadt an der Waldnaab  
DEUTSCHLAND  
Tel.: 0049 (0)9602 9447 944  
E-mail: info@hoxter.de

**HOXTER a.s.**

Jinacovice 512  
66434 Jinacovice  
CZECH REPUBLIC  
Tel.: +420 518 777 701  
E-mail: info@hoxter.eu

**[www.hoxter.eu](http://www.hoxter.eu)**

**Stand 11/2024**

Changes of the stated data and errors reserved.  
Änderungen und Irrtümer vorbehalten.  
Změny uvedených údajů a chyby jsou vyhrazeny.

