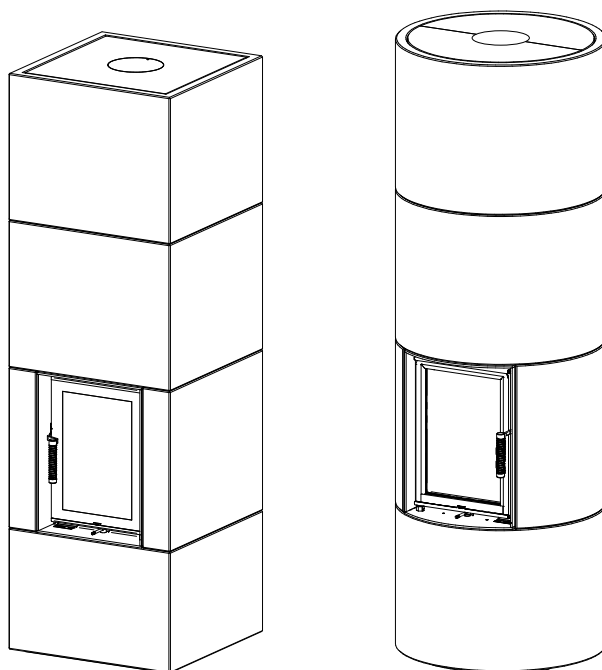


Bedienungsanleitung / DE
Speicherofen BLOX 50 & R55

Operation manual / EN
Accumulation stove BLOX 50 & R55

Návod k obsluze / CZ
Akumulační kamna BLOX 50 & R55

Manuale operativo / IT
Stufa ad accumululo BLOX 50 & R55



DE	/ Bedienungsanleitung Speicherofen BLOX 50 & R55	1
EN	/ Operation manual Accumulation stove BLOX 50 & R55	11
CZ	/ Návod k obsluze Akumulační kamna BLOX 50 & R55	21
IT	/ Manuale operativo Stufa ad accumulolo BLOX 50 & R55	29

Inhalt

1.	Einleitung	2
2.	Sicherheit	2
3.	Brennstoff	3
4.	Betrieb von Speicheröfen	4
5.	Reinigung und Wartung	6
6.	Was ist im Falle einer Störung zu tun?	7
7.	Garantie und Kundendienst	8

1. EINLEITUNG

- Lesen Sie die Installationsanleitung sorgfältig durch, bevor Sie mit dem Betrieb beginnen.
- Der Hersteller haftet nicht für Schäden, die durch Nichtbeachtung der Anweisungen in dieser Bedienungsanleitung entstehen. Für diese Schäden kann keine Garantie übernommen werden.
- Die Installation darf nur von einer qualifizierten Fachkraft durchgeführt werden.
- Bei unsachgemäßer Durchführung können Verletzungen und Sachschäden auftreten!
- Die Beachtung dieser Anweisungen und eine fachgerechte Installation gewährleisten einen energieeffizienten und umweltfreundlichen Betrieb.
- Bei der Installation des Geräts sind alle örtlichen Vorschriften und Bestimmungen in Bezug auf die nationalen und europäischen Normen zu beachten.
- Bewahren Sie diese Bedienungsanleitung sorgfältig auf, nachdem Sie diese gelesen haben.

2. SICHERHEIT



Die Produkte von Hoxter arbeiten mit sehr hohen Temperaturen, daher kann die Oberfläche sehr heiß sein!



Um gefährliche Bedingungen zu vermeiden, befolgen Sie diese Richtlinien:

Halten Sie die Tür immer geschlossen, auch wenn das Produkt nicht brennt. Öffnen Sie diese nur zum Zünden, Nachlegen und Reinigen.

Die Tür, der Griff, das Glas und die Speicherverkleidung sind während des Betriebs heiß - es besteht Verbrennungsgefahr! Wenn Sie die Tür öffnen oder den Luftregler betätigen, während das Gerät in Betrieb ist, verwenden Sie den mitgelieferten Schutzhandschuh.

Lassen Sie Kinder oder Personen mit eingeschränkter Gefahrenwahrnehmung nicht unbeaufsichtigt in der Nähe des Ofens.

2.1 Sicherer Abstand

Im sichtbaren Bereich des Feuers, wo die Wärmeenergie direkt abgestrahlt wird, muss ein Mindestabstand von 1000 mm zu brennbaren Materialien (brennbare Gebäudeteile, Holz, Möbel, dekorative Textilien, Teppiche, Vorhänge usw.) eingehalten werden. Außerhalb des sichtbaren Feuerbereichs muss ein Mindestabstand von 200 mm zu brennbaren Materialien (brennbare Gebäudeteile, Holz, Möbel, Dekostoffe, Teppiche, Vorhänge usw.) eingehalten werden. Messen Sie den Abstand des sichtbaren Feuerbereichs vom Türrahmen des Speicherofens.

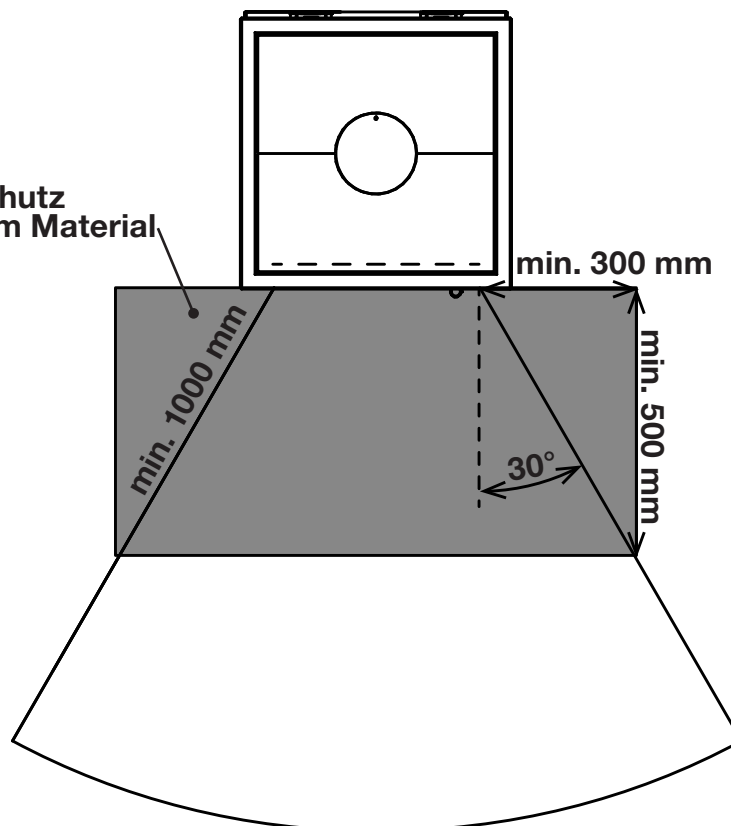
Auf brennbaren Bodenarten (Teppich, Holzboden, Kork usw.) muss zum Schutz vor Funkenflug eine nicht brennbare Unterlage (Keramik, Stein, Glas oder Metall) mit einer Mindestgröße von 500 mm nach vorne und 300 mm zu den Seiten verlegt werden. Der Abstand wird vom Türrahmen des Speicherofens aus gemessen.



Die Oberfläche von Speicheröfen erreicht während des Betriebs hohe Temperaturen und es besteht die Gefahr von Verbrennungen. Lassen Sie Kinder und Personen mit eingeschränkter Risikowahrnehmung nicht unbeaufsichtigt in der Nähe des Ofens.



**feuerfester Bodenschutz
aus nicht brennbarem Material**



2.2 Offener Betrieb



Betreiben Sie Hoxter-Speicheröfen nur bei geschlossener Tür, damit keine Rauchgase in den Raum entweichen und keine heiße Glut herausfallen kann.

Speicheröfen sind für den Betrieb mit geschlossenen Türen ausgelegt. Öffnen Sie die Tür nur so lange, wie es zum Nachlegen von Brennstoff zum Anzünden oder zur Reinigung der Scheibe erforderlich ist.

Beim Betrieb mit offener Tür ist der Wirkungsgrad des Ofens um ein Vielfaches geringer als beim Betrieb mit geschlossener Tür. Im offenen Betrieb können Rauchgase, die sich negativ auf den menschlichen Körper auswirken, in den Wohnraum gelangen. Außerdem besteht die Gefahr von umherfliegenden heißen Partikeln, die Verbrennungen oder Brand verursachen können. Längerer Betrieb bei geöffneter Tür beschädigt die Türdichtung.

2.3 Anschluss an den Schornstein

Vor dem Anschluss des Speicherofens an den Schornstein muss die Größe und der Zustand des Schornsteins überprüft werden (nach den jeweiligen örtlichen Bauvorschriften und DIN 18160). Außerdem muss die ordnungsgemäße Funktion des Schornsteins nach DIN EN 13384 schriftlich dokumentiert werden.

Bei der Berechnung des Schornsteins müssen die Parameter des Ofens und die Tatsache berücksichtigt werden, dass bei geöffneter Tür (beim Nachlegen von Holz) eine größere Menge an Luft und Rauchgasen als im Normalbetrieb sicher abgeleitet werden muss.

Der Abgasweg darf nicht verkleinert werden. Mehrere Feuerstätten können nur an einen Schornstein angeschlossen werden, wenn sie mit einem selbstschließenden Türmechanismus ausgestattet und nach EN 13229 A1 zertifiziert sind. Die Berechnung muss dann nach DIN EN 13384, Absatz 2, erfolgen.

Bei der Installation sind die Normen EN 73 4201, DIN 18160, DIN 18896 bzw. die für diesen Gerätetyp geltenden Vorschriften in den Ländern zu beachten, in denen sie installiert werden.

2.4 Schornsteinbrand

Wenn der Schornstein nicht ordnungsgemäß gewartet und regelmäßig gereinigt wird, kann sich Ruß an den Schornsteinwänden ablagern und eine durchgehende Schicht bilden. Im Extremfall können Funken aus dem Feuerraum in den Schornstein gelangen und die Rußschicht beim Verbrennen des Holzes entzünden.

Daher ist eine regelmäßige Reinigung des Speicherofens, des Rauchabzugs und des Schornsteins erforderlich. Wenn Sie nach einer längeren Betriebsunterbrechung aufheizen, sollten Sie unbedingt zuerst prüfen, ob das System irgendwo verstopft ist.



Die beste Vorbeugung gegen Schornsteinbrände ist die regelmäßige Wartung des Ofens und die Reinigung von Abgaswegen und des Schornsteins. Wenden Sie sich bitte an Ihren Fachbetrieb, um einen Wartungsplan für Geräte und Schornsteine zu erhalten.

Einen Schornsteinbrand erkennt man an den Flammen, die aus der Schornsteinmündung schießen, an den starken Funken, die herausfliegen, und an dem starken Rauch und Geruch aus dem Ofen. In diesem Fall:

- Rufen Sie die Feuerwehr.
- Schließen Sie die Verbrennungsluftzufuhr des Speicherofens.
- Entfernen Sie alle brennbaren Gegenstände aus der unmittelbaren Umgebung des Schornsteins.
- Versuchen Sie niemals, einen Schornsteinbrand mit Wasser zu löschen, bevor die Feuerwehr eintrifft. Die Temperatur bei einem Schornsteinbrand kann bis zu 1 300 °C erreichen. Das Wasser würde sich sofort in eine große Menge Dampf verwandeln, die den Schornstein zum Bersten bringen könnte.
- Wenden Sie sich nach einem Brand an Ihren Schornsteinfeger, um den Zustand des Schornsteins zu beurteilen.

2.5 Zuluftanschluss:

Speicheröfen sind technisch für den Zuluftanschluss von außen geeignet. Wenn Ihr Speicherofen bei der Aufstellung nicht an diesen externen Zuluftanschluss angeschlossen wurde, müssen Sie durch Lüften sicherstellen, dass genügend Zuluft im Raum vorhanden ist. Verwenden Sie den Speicherofen nicht zusammen mit anderen Feuerstätten oder technischen Geräten, die einen Unterdruck in einem geschlossenen Raum erzeugen. Die Bauteile zur Steuerung der Verbrennungsluftzufuhr des Speicherofens dürfen in keiner Weise verändert werden.

2.6 Unbefugte technische Änderungen

Es ist verboten, in irgendeiner Weise in die Konstruktion des Speicherofens einzugreifen. Bei nicht genehmigten technischen Änderungen übernimmt der Hersteller keine Verantwortung für die Sicherheit des Geräts und die Garantie erlischt automatisch. Es dürfen nur vom Hersteller zugelassene Ersatzteile verwendet werden.

3. BRENNSTOFF



Verwenden Sie niemals feuchtes (frisches) Holz zum Heizen, da dies die Lebensdauer des Ofens schnell verkürzt. Je feuchter das Holz ist, desto mehr verschmutzen die Sichtscheiben, die Feuerraumauskleidung und der Rauchkanal einschließlich des Schornsteins. Das Heizen mit nassem Holz erhöht die Wahrscheinlichkeit von Schornsteinbränden und der Korrosion von Metallteilen des Ofens.

Verbrennen Sie keine anderen Brennstoffe als die, welche für diesen Zweck vorgesehen sind. Verbrennen Sie unter keinen Umständen flüssige Brennstoffe, Abfälle oder beschichtetes Holz. Sie schaden nicht nur dem Gerät, sondern auch der Umwelt. Verwenden Sie dazu geeignete Feuerzeuge und auf keinen Fall Benzin, Alkohol, Verdüner usw.

Die Nichtbeachtung dieses Punktes führt zum Erlöschen der Garantie für den Hoxter-Ofen.

3.1 Zulässige Brennstoffe



Um den erforderlichen Feuchtigkeitsgehalt zu erreichen, muss das Holz mindestens 18 Monate lang an einem sonnigen und gut belüfteten Ort gelagert werden.

In den Hoxter-Öfen darf nur unbehandeltes Holz mit einer maximalen Restfeuchte von 18 % und einer Länge von 20 - 30 cm verbrannt werden. Verwenden Sie niemals frisches Holz. Frisches Holz hat etwa den dreifachen Feuchtigkeitsgehalt und die Hälfte des Heizwertes von trockenem Holz. Bei der Verwendung von frischem Holz wird die optimale Verbrennungstemperatur im Feuerraum nicht erreicht, was zu übermäßigem Ruß, Teer und anderen Schadstoffemissionen führt.

Die Energiemenge, die in einem Kilogramm Holz enthalten ist, ist für alle Holzarten ungefähr gleich. Die verschiedenen Holzarten unterscheiden sich in ihrer Dichte.

Weiches Holz (Fichte, Kiefer, Pappel, Tanne) hat eine geringere Dichte und ist zum Anheizen geeignet. Hartes Holz (Eiche, Buche, Esche) hat eine höhere Dichte, brennt mit ruhiger Flamme, erzeugt eine gleichmäßige Glut und ist für regelmäßiges Heizen besser geeignet als weiches Holz.

3.2 Empfohlene Brennstoffmenge



Füllen Sie niemals mehr als die maximal vorgeschriebene Brennstoffmenge ein. Eine Überschreitung der maximalen Brennstoffmenge kann den Speicherofen beschädigen. Regelmäßige Überhitzung führt zu irreversiblen Schäden am Keramikglas und anderen Teilen.



**Die maximale Brennstoffmenge beträgt 3,3 kg.
Die Mindestbrennstoffmenge beträgt 1,3 kg.**

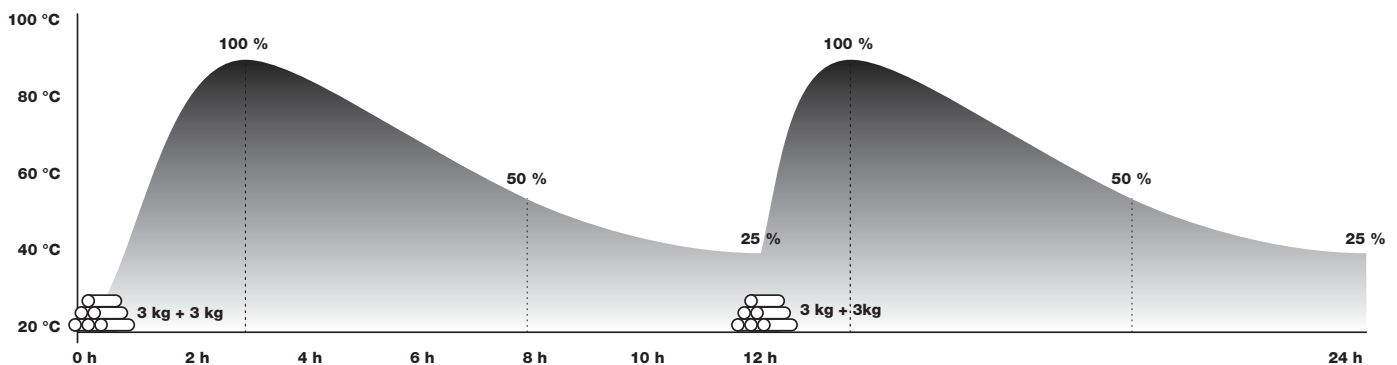
Speichröfen sind für den Langzeitbetrieb mit geringen Nachlegeintervallen ausgelegt. Zu Beginn des Heizvorgangs erfolgt eine unmittelbare Wärmeabgabe über die Glasheiztür, die im weiteren Verlauf durch die Wärmeabgabe der sich aufheizenden Speicherverkleidung ersetzt wird.

Für eine optimale Funktion des Speicherofens zünden Sie die erste benötigte Füllmenge mit max. 3,3 kg an und legen dann die zweite Füllmenge erst auf, wenn die vorherige Holzmenge zur Glut verbrannt ist. Somit ist eine optimale Wärmespeicherung gewährleistet.

Ein erneutes Anheizen soll dann erst nach einer Heizpause von 12 Std. erfolgen



Führen Sie bitte jeden Heizvorgang in zwei Abschnitten mit der benötigten Holzmenge durch. Das Auflegen der zweiten Holzmenge soll erst nach Abbrand der ersten Holzmenge zur Glut erfolgen. Weitere Holzaufgaben über 6,6 kg hinaus verschlechtern die Funktion der Anlage und können zu Schäden an der Verkleidung führen!



Zeitlicher Verlauf der Oberflächentemperatur, in Abhängigkeit zur bestehenden Raumtemperatur

4. BETRIEB VON SPEICHERÖFEN

4.1 Maßnahmen vor der ersten Inbetriebnahme

Entfernen Sie alle beigefügten Dokumente und andere Gegenstände, die nicht zum Feuerraum gehören, aus dem Speicherofen. Bei der ersten Inbetriebnahme kann es zu Geruchsbelästigungen kommen, die durch das Verbrennen der Oberflächenbehandlung von Dichtungen und Dichtungsmassen entstehen, stellen Sie daher sicher, dass der Raum mit dem Speicherofen belüftet ist. Wenn der Ofensetzer, der das Produkt installiert hat, dies nicht bereits getan hat, vergewissern Sie sich, dass die folgenden Bedingungen erfüllt sind:

- die Fenster und Türen des Raums, in dem sich der Speicherofen befindet, sind geöffnet, so dass der Raum gut belüftet ist
- der Speicherofen wird an den Schornstein angeschlossen
- verwenden Sie die Mindestmenge

4.2 Ablauf der erste Inbetriebnahme

Wenn die Bedingungen gemäß den Maßnahmen vor der ersten Inbetriebnahme erfüllt sind, gehen Sie wie folgt vor:

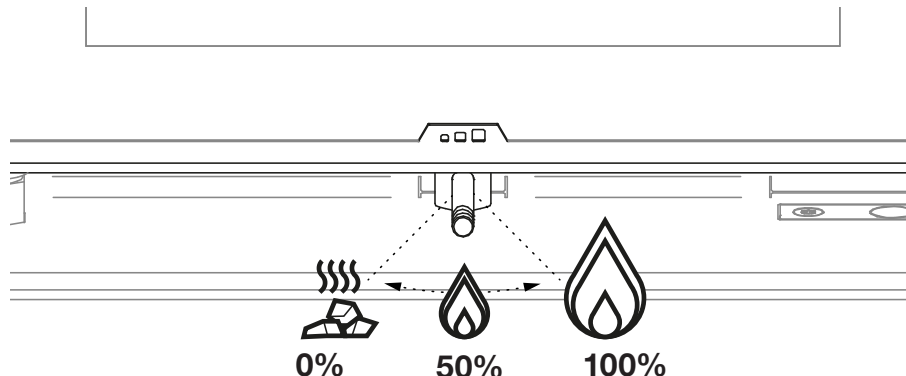
1. befeuern Sie mit der Mindestmenge für Ihr Modell
2. nach dem Ausbrennen des Brennstoffs folgt eine technologische Pause von mindestens 24 Stunden
3. führen Sie die Befuerung mit der Mindestmenge mit einer technologischen Pause noch zweimal durch, insgesamt dreimal



Führen Sie die erste Inbetriebnahme mit der Mindestmenge dreimal hintereinander im Abstand von 24 Stunden nach jeder Befuerung durch.

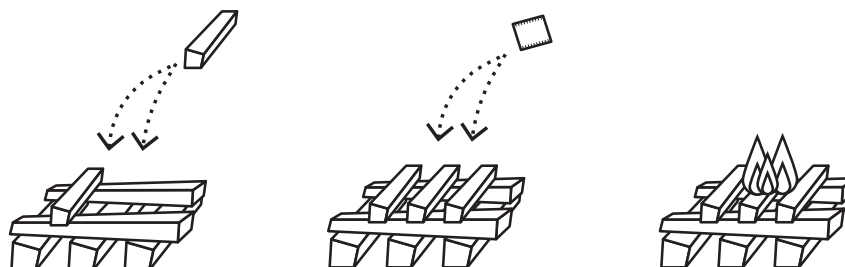
4.3 Anzünden und anschließendes Heizen

1. Vergewissern Sie sich, dass sich in der Brennkammer nicht zu viel Asche vom vorherigen Gebrauch befindet. Die durchgehende Ascheschicht darf nicht mehr als -2 cm unterhalb der Unterkante der Türöffnung betragen.
2. Stellen Sie den Luftregulierungshebel in die Position 100%. Dadurch wird eine ausreichende Luftzufuhr für die Zündung gewährleistet. Beachten Sie immer das deutlich gekennzeichnete Symbol auf der Türschiene.



3. Öffnen Sie die Tür des Ofens und legen Sie die empfohlene Brennstoffmenge (max. 3,3 kg) in die Mitte des Feuerraums. Legen Sie zuerst die größeren Holzstücke und dann die kleineren Stücke darauf. Achten Sie darauf, dass die Luft zwischen den Holzstücken strömen kann.
4. Stecken Sie in das obere Anzündholz zwischen die kleinen Holzstücke ein Anzündstück und zünden Sie es an.
5. Schließen Sie die Tür und beobachten Sie das Feuer, bis es vollständig entfacht ist. Wenn das Feuer nicht brennt, warten Sie, bis alle Gase aus der Brennkammer entwichen sind, und wiederholen Sie dann Schritt 4.
6. Wenn sich die gesamte Brennstoffladung entzündet hat, stellen Sie den Luftreglerhebel in die Position 50%.

Schließen Sie niemals den Luftregler, wenn Flammen sichtbar sind, da dies die Verbrennungsqualität und den Speicherofen beeinträchtigt. Legen Sie keinen Brennstoff in den Feuerraum nach, solange noch Flammen zu sehen sind, denn wenn Sie die Tür öffnen, können die Rauchgase in den Raum entweichen. Während des Heizens dehnen sich die Metallteile des Ofens durch die Wärmeausdehnung aus, was zu Knackgeräuschen führen kann, welche die Funktion des Geräts nicht beeinträchtigen.



Zünden Sie das Feuer in der Brennkammer immer von oben an, da der Brennstoff so besser und sauberer verbrennt.

7. Öffnen Sie die Tür nur, wenn es unbedingt notwendig ist, und greifen Sie nicht in den Verbrennungsprozess ein. Lassen Sie die Brennstoffladung ausbrennen. Die nächste Ladung nach 12 Stunden nachlegen. Öffnen Sie die Tür langsam, damit kein Rauch in den Raum entweicht, und fügen Sie nur die empfohlene Brennstoffmenge hinzu.
8. Wenn bereits die gesamte Brennstoffmenge verbrannt ist, stellen Sie den Luftregler in die Position 0%. Dadurch wird verhindert, dass Verbrennungsluft in die Kammer gelangt, und die Glutphase verlängert sich. Die Glut bleibt viel länger heiß in der Kammer und die Hitze entweicht nicht durch den Schornstein.



Bei aktiver Verbrennung (sichtbares Feuer) niemals den Luftregler schließen und das Feuer nicht erstickern! Die in den Ofen strömende Luft kühlt das Keramikglas ab. Wenn der Luftregler geschlossen wird, kann es zu einer Überhitzung und zu irreversiblen Veränderungen der Kristallstruktur der Glasscheibe kommen.



4.4 Betrieb mit elektronischer Steuerung

Wenn Ihr Speicherofen mit einer elektronischen Verbrennungssteuerung ausgestattet ist, befolgen Sie die Anweisungen für die elektronische Verbrennungssteuerung, wenn Sie diese verwenden.

4.5 Betrieb in der sogenannten Übergangszeit

Für den ordnungsgemäßen Betrieb des Speicherofens ist ein ausreichender Schornsteinzug erforderlich, der u. a. von der Außentemperatur abhängt. Im Winter, wenn die Außentemperatur niedrig ist, hat der Schornstein den größten Zug. Das Problem mit dem ausreichenden Zug kann in der so genannten Übergangszeit (Herbst/Frühjahr) auftreten. Höhere Außentemperaturen verschlechtern die Verbrennung und erhöhen die Rauchentwicklung. Diese unerwünschten Auswirkungen können wie folgt vermieden werden:

- Verwenden Sie zum Anzünden kleinere Holzstücke, um höhere Temperaturen zu erreichen und den Schornstein schneller aufzuheizen.
- Regulieren Sie den Luftregler erst, wenn der Schornstein seine volle Auftriebskraft erreicht hat.
- Verwenden Sie nur gut getrocknetes Holz mit einer Restfeuchte von weniger als 18 %.

5. REINIGUNG UND WARTUNG

5.1 Glasreinigung



Vergewissern Sie sich vor der Reinigung des Speicherofens, dass der Feuerraum erloschen und der Ofen kalt ist. Die Häufigkeit der Reinigung und die Intensität der Wartung (des Ofens, des Rauchzugs, des Schornsteins) hängt von der Qualität des verbrannten Holzes ab. Wenn der Ofen längere Zeit nicht in Betrieb war, muss der Schornstein vor dem Heizen auf Verstopfungen überprüft werden.



Verwenden Sie niemals flüssige Glasreiniger. Die Verwendung von Flüssigreinigern kann zu irreversiblen Schäden an Glas, Dichtungen und anderen Teilen des Ofens führen. Diese Fälle unterliegen nicht den Garantiebedingungen. Trockenreinigung mit einem Hoxter-Reinigungsschwamm durchführen. Bei starker Verschmutzung verwenden Sie ein angefeuchtetes Tuch, auf das Sie eine kleine Schicht feiner Asche aus dem Feuerraum auftragen.

Die Speicheröfen von Hoxter sind mit hochwertigem Keramikglas ausgestattet und verfügen über eine integrierte Scheibenluftspülung. Die Luft, die dem Feuerraum zugeführt wird, „spült“ das Glas von innen ab und entfernt den Schmutz vom Glas. Eine gute Luftregulierung und die Verwendung von trockenem Holz sorgen für sauberes Glas, das nicht häufig gereinigt werden muss. Reinigen Sie das Glas im kalten Zustand, nach dem Öffnen der Tür von innen. Der Hoxter-Reinigungsschwamm ist im Lieferumfang des Speicherofens enthalten. Sie können bei Ihrem Fachbetrieb einen neuen Reinigungsschwamm bestellen.



Durch die Einhaltung der empfohlenen Brennstoffdosierung, die Verwendung von ausreichend trockenem Holz und die richtige Luftdosierung erreichen Sie einen sauberen Verbrennungsprozess und eine häufige Reinigung der Scheibe ist nicht erforderlich. Für die Reinigung von Glas empfehlen wir den Hoxter-Reinigungsschwamm, der speziell für Keramikglas entwickelt wurde.

5.2 Asche entleeren

Die Hoxter-Öfen verwenden die modernste und effizienteste Methode der rostfreien Verbrennung. Dadurch wird das Holz effektiv bis auf die feinsten Teile der Asche verbrannt. Die Asche setzt sich am Boden der Brennkammer ab und beeinflusst den weiteren Verbrennungsprozess positiv. Es ist nicht notwendig, die gesamte Asche aus dem Ofen zu entfernen. Entfernen Sie die Asche in regelmäßigen, der Heizintensität angepassten Abständen. Die durchgehende Ascheschicht darf nicht mehr als -2 cm unterhalb der Unterkante der Türöffnung liegen.



Die Asche kann noch 24 Stunden nach dem Verbrennen Glut enthalten. Entfernen Sie Asche immer nur aus kalten und vollständig ausgelöschten Öfen! Legen Sie diese dann für 24 Stunden in einen nicht brennbaren Behälter, der von brennbaren Materialien entfernt ist.



Halten Sie eine minimale Ascheschicht (ca. 1 cm) am Boden des Feuerraums, um eine gute Holzverbrennung zu fördern. Verwenden Sie die überschüssige Asche aus dem Kamin als hochwertigen ökologischen Dünger in Ihrem Garten.

5.3 Regelmäßige Wartung durch einen Fachmann

Die jährliche professionelle Wartung von Speicheröfen sollte Folgendes umfassen:

- Reinigung des Feuerraums, des aufgesetzten Speichers und des Abgasrohres
- Kontrolle der Dichtungen und des Türöffnungsmechanismus
- Kontrolle des Zuluftanschlusses und der Luftregulierung



Wir empfehlen, Ihren Speicherofen vor Beginn jeder Heizsaison von einem Fachbetrieb überprüfen zu lassen. Ein gesondertes Augenmerk sollte auf die Türdichtung gegeben werden, diese trägt unmittelbar zum Erhalt der Speicherdauer bei. Verbrauchte Dichtungen lassen den Speicherofen schneller auskühlen.




Wenn der Ofen längere Zeit nicht benutzt wurde, müssen alle im Zusammenhang mit der Feuerungsanlage stehenden Bauteile vor einer Inbetriebnahme überprüft werden.

6. WAS IST IM FALLE EINER STÖRUNG ZU TUN?

Störung	Ursache	Beseitigung
Stark verschmutztes Glas	Falscher Brennstoff	Heizen Sie mit dem vorgeschriebenen Brennstoff.
	Luftmangel im Ofen	Halten Sie den Luftregler beim Brennen zwischen der mittleren und der maximalen Position.
	andere Ursache	Wenden Sie sich an die Firma, die den Ofen installiert hat.
Schlechtes Brennverhalten oder Erlischen des Feuers	Falscher Brennstoff	Heizen Sie mit dem vorgeschriebenen Brennstoff.
	Luftmangel im Ofen	Bewegen Sie den Luftreglerhebel langsam in die maximale Position.
	Unzureichender Schornsteinzug	Beachten Sie das Kapitel über Heizmethoden in der Übergangszeit.
	andere Ursache	Wenden Sie sich an die Firma, die den Ofen installiert hat.
Austritt von Rauch in den Raum beim Nachheizen	Falscher Brennstoff	Heizen Sie mit dem vorgeschriebenen Brennstoff.
	Unzureichender Schornsteinzug	Beachten Sie das Kapitel über Heizmethoden in der Übergangszeit.
	Tür wurde zu schnell geöffnet	Beachten Sie das Verfahren zum Anzünden und Nachheizen.
	Nachlegen von Holz im falschen Stadium der Verbrennung	Legen Sie erst nach wenn keine Flammen mehr vorhanden sind, öffnen Sie vorher im Aufstellraum kurz ein Fenster zum Luftausgleich.
Das Holz verbrennt zu schnell oder der Holzverbrauch ist zu hoch	Falscher Brennstoff	Heizen Sie mit dem vorgeschriebenen Brennstoff.
	Nichtbeachtung der empfohlenen Brennstoffmenge	Verwenden Sie zum Heizen eine maximale Brennstoffmenge von 3,3 kg.
	Falsche Luftregulierung bei der Verbrennung	Beachten Sie das Verfahren zum Anzünden und Nachheizen.
	offene Tür	Schließen Sie die Tür vollständig.
Geräusche aus dem Speicherofen	Wärmeausdehnung von Stahl	Durch die thermische Belastung der Materialien kann es zu gebrauchstüblichen Dehnungsgeräuschen kommen. Die Funktionalität des Produkts wird in keiner Weise beeinträchtigt und dies ist kein Grund zur Beanstandung.

7. GARANTIE UND KUNDENDIENST

7.1 Wichtige Informationen

 **Wir empfehlen, Ihren Speicherofen vor Beginn jeder Heizsaison von einem Fachbetrieb überprüfen zu lassen. Ein gesondertes Augenmerk sollte auf die Türdichtung gegeben werden, diese trägt unmittelbar zum Erhalt der Speicherdauer bei. Verbrauchte Dichtungen lassen den Speicherofen schneller auskühlen.**

Die Produkte von Hoxter sind aus hochwertigen Materialien gefertigt und haben eine lange Lebensdauer. Der gesamte Produktionsprozess unterliegt einer sorgfältigen Kontrolle, um Reklamationen zu vermeiden. Die Installation dieses Produkts erfordert Fachkenntnisse und darf daher nur von geschulten Unternehmen unter Berücksichtigung der geltenden lokalen gesetzlichen Bestimmungen durchgeführt werden.

7.2 Kundendienst

Wenden Sie sich bitte an die Firma, die Ihr Produkt installiert hat, wenn Sie Wartungsarbeiten an Ihrem Speicherofen durchführen oder planen müssen. Die Kontaktdaten finden Sie auf der Garantiekarte, bewahren Sie diese bitte für den Fall einer Garantie sorgfältig auf.

7.3 Garantiezeit

Die Garantiezeit beginnt mit dem Datum der abgeschlossenen Installation des Speicherofens durch einen Fachbetrieb beim Endkunden. Während der Garantiezeit werden alle Mängel, die auf nachweisbare Material- und Verarbeitungsfehler zurückzuführen sind, behoben. Auf die Verkleidung des Speicherofens wird eine Garantie von 5 Jahren gewährt. Für alle mechanischen Teile und die Teile im Feuerraum gilt eine 2-jährige Garantie. Die Garantie erstreckt sich nicht auf den normalen Verschleiß von Teilen. Durch den Austausch von Bauteilen wird die Gesamtgarantiezeit nicht verlängert. Für die ersetzten Teile gilt die gesetzliche Garantiezeit.

7.4 Garantiebedingungen

- Die Installation von Speichröfen darf nur von einem Fachbetrieb nach unseren Anweisungen und den örtlichen Normen durchgeführt werden.
- Es ist verboten, technische Änderungen am Speicherofen vorzunehmen.
- Bei der Bedienung des Speicherofens muss der Bediener die vorgegebene Bedienungsanleitung beachten.
- Die Garantie erstreckt sich nicht auf Mikrorisse und ungleichmäßige Verfärbungen von Verkleidungsteilen.
- Die Garantie erstreckt sich nicht auf Schäden, die während des Transports oder durch unsachgemäße Lagerung entstanden sind.
- Die Garantie erstreckt sich nicht auf den normalen Verschleiß des Speicheröfens.
- Die Garantie deckt keine Schäden ab, die durch Überhitzung von Speichröfen verursacht werden, d.h. durch die Zugabe von zu viel Brennstoff oder die Verwendung von verbotenen Brennstoff.
- Die Garantie erstreckt sich nicht auf akustische Erscheinungen, die durch schnelle Temperaturänderungen von Metallteilen verursacht werden.
- Ein über diese Bestimmung hinausgehender Schadensersatz ist ausgeschlossen.

7.5 Normaler Verschleiß

Die Garantiebedingungen gelten nicht für den normalen Verschleiß von Teilen, insbesondere:

- Abnutzung der Feuerraumauskleidung: Die einzelnen Teile des Ofens dehnen sich während des Betriebs aufgrund der thermischen Belastung aus und ziehen sich zusammen. Bei diesen Prozessen können sich Mikrorisse bilden. Solange die Teile des Feuerraums ihre Form behalten, erfüllen sie ihre Funktion.
- Oberflächenverschleiß: Verfärbung von Lacken oder verzinkten Oberflächen aufgrund von thermischer Belastung oder Überhitzung.
- Dichtungsverschleiß: Schwächung der Dichtung durch Hitze, mechanischen Verschleiß und Verhärtung der Dichtung.
- Abnutzung des Glases: Verschmutzung durch Ruß oder Rückstände von verbrannten Materialien, Farbveränderungen, Versprödung und Rissbildung des Glases oder andere durch Hitze verursachte Veränderungen.

7.6 Geltendmachung der Reklamation

Wenden Sie sich zur Geltendmachung der Reklamation an die Firma, die den Speicherofen installiert hat, und legen Sie Folgendes vor:

- Garantiekarte mit der Seriennummer und dem Datum der Installation,
- Beschreibung und Fotodokumentation des Mangels oder eine Videoaufnahme.

Content

1.	Introduction	12
2.	Safety	12
3.	Fuel	13
4.	Operation of accumulation stove	14
5.	Cleaning and maintenance	16
6.	What to do in case of a malfunction	17
7.	Warranty and customer service	17

1. INTRODUCTION

- Before operating the accumulation stove, read the operation instructions
- The manufacturer is not responsible for any damage caused by failure to follow the installation and operation instructions and cannot be covered by the warranty.
- Installation may only be carried out by a professionally qualified person.
- Incorrect procedure can cause injury and property damage!
- Following these instructions and professionally performed installation will guarantee energy-saving and ecological operation.
- When assembling the appliance, all local national and european standards and regulations must be followed.
- Keep this operation manual near to the accumulation stove after reading.

2. SAFETY



Hoxter products operate at very high temperatures, so their surface can be very hot!



Follow these principles to avoid dangerous situations:

Always keep the door closed even if there is no fire in the product. Open them only when adding fuel and cleaning. The door, handle, glass and concrete surroundings are hot during operation - there is a risk of burns! When opening the door or operating the air control lever while the product is in operation, use the supplied protective glove. Do not leave children and persons with reduced awareness of danger unsupervised near accumulation stoves.

2.1 Safe distances

A minimum distance of 1000 mm must be maintained from flammable materials (flammable parts of the building, wood, furniture, decorative textiles, carpets, curtains, etc.) in the visible area of the fire where heat energy is radiated directly. Outside the fire visibility area, a minimum distance of 200 mm must be maintained from flammable materials (combustible parts of the building, wood, furniture, decorative textiles, carpets, curtains, etc.). Measure the distance of the visible area of the fire from the door frame of the accumulation stove.

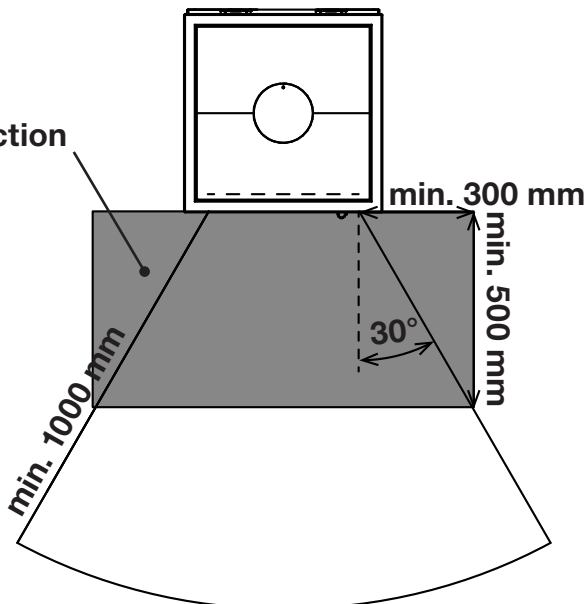
As a protection against flying sparks, a non-combustible layer (ceramic, stone, glass or metal) with minimum dimensions of 500 mm in front and 300 mm to the sides must be placed on flammable types of floors (carpet, wooden floor, cork, etc.). The distance is measured from the frame of the accumulation stove door.



The surface of accumulation stove reaches high temperatures during operation and there is a risk of burns. Do not leave children and persons with reduced risk perception unattended near accumulation stove.



non-flammable floor protection from flammable material



2.2 Operating with open door



Only operate the Hoxter accumulation stove with the door closed to prevent flue gases from escaping into the room and hot coals from falling out.

Accumulation stoves are designed for operation with the door closed. Open the door only for the time necessary to add fuel, or when it is not heating in the storage stove and has cooled down. When operating with the door open, the accumulation stove has several times lower efficiency than when operating with the door closed. During open operation, exhaust fumes that have a negative effect on the human body can enter the living space. Flying hot particles that can cause burns or fire are also a risk. Long-term operation with the door open damages the door seal.

2.3 Connecting to the chimney

Before connecting the accumulation stove to the chimney, it is necessary to check the size and condition of the given chimney (according to the relevant local building regulations and the DIN 18160 standard). Furthermore, the correct function of the chimney according to DIN EN 13384 must be documented in writing.

When calculating the chimney, it is necessary to take into account the parameters of the given accumulation stoves and the fact that with the door open (when adding wood) it is necessary to safely remove a larger amount of air and flue gases than during normal operation.

The flue gas path must not be reduced to smaller dimensions. Multiple heat sources can be connected to one chimney only if they are equipped with a self-closing door mechanism and certified according to EN 13229 A1. Subsequently, a calculation must be made according to DIN EN 13384, paragraph 2.

During installation, the standards EN 73 4201, DIN 18160, DIN 18896 or the regulations valid for this type of appliance in the countries in which they are installed must be observed.

2.4 Fire in the chimney

If the chimney is not properly maintained and cleaned regularly, soot can accumulate on its walls and form a continuous layer. In an extreme case, when burning wood, sparks from the fireplace can enter the chimney and ignite this layer of soot.

Therefore, it is necessary to ensure regular cleaning of accumulation stoves, flues and chimneys. If you turn on the heating after a longer interval of non-operation, it is necessary to first check whether the system is not blocked somewhere.



The best prevention of a fire in the chimney is regular maintenance of accumulation stove and cleaning of flue pipes and chimney. Please consult with your chimney sweep and appliance maintenance schedule.

You can recognize a fire in a chimney by the flames shooting from the mouth of the chimney, by the strong flight of sparks and by the significant smoke and smell from the accumulation stove. In that case:

- Call the fire department.
- Close the air supply to the storage stove.
- Remove all flammable objects from the immediate vicinity of the chimney.
- Do not under any circumstances attempt to extinguish a chimney fire with water before the arrival of the fire brigade. The temperature during a chimney fire can reach up to 1,300 °C. The water would immediately turn into a large amount of steam that could burst the chimney.
- After a fire, contact your chimney sweep, who will assess the condition of the chimney.

2.5 Combustion air supply

Accumulation stove is technically adapted for air supply from the exterior. If your storage stove was not connected to this external air supply during installation, it is necessary to ensure sufficient combustion air in the room by ventilation. Do not use the storage stove at the same time as another heating device or appliance that creates a negative pressure in a closed room. The components for controlling the air supply to accumulation stoves must not be modified in any way.

2.6 Unauthorized technical modifications

It is forbidden to interfere in any way with the construction of accumulation stove. In the case of unauthorized technical modifications, the manufacturer bears no responsibility for the safety during operation of the device and the warranty automatically expires. Only spare parts approved by the manufacturer may be used.

3. FUEL



Never use wet (fresh) wood for heating, the use of which rapidly reduces the life of accumulation stoves. The wetter the wood, the more dirty the sight glass, the lining of the combustion chamber and the flue path, including the chimney. Heating with wet wood increases the likelihood of a chimney fire and corrosion of the metal parts of the accumulation stove.

Do not burn fuel other than the one intended for it in accumulation stove. Do not burn liquid fuels, garbage and treated wood under any circumstances. This not only harms the appliance, but also the environment. For ignition use lighters suitable for this purpose, under no circumstances use gasoline, alcohol, thinners, etc.

Failure to comply with this point voids the warranty on the Hoxter storage stove.

3.1 Suitable fuel



You can achieve the required moisture content of the wood by storing it in a sunny and well-ventilated place for at least 18 months.

In Hoxter accumulation stoves, only surface-untreated wood with a maximum residual moisture of 18% and a length of 20 - 30 cm may be burned. Never use fresh wood. Fresh wood has approximately three times higher moisture content and half the calorific value of dry wood. When fresh wood is used, the optimal combustion temperature is not reached in the fireplace, which leads to excessive formation of soot, tar and other emissions.

The amount of energy contained in one kilogram of wood is approximately the same for all types of wood. Individual types of wood are different density. Soft wood (spruce, pine, poplar, fir) has a lower density and is suitable for heating. Hard wood (oak, beech, ash) has a higher density, burns with a calm flame, creates constant heat and is more suitable for regular heating than soft wood.

3.2 Recommended fuel dose



Never add more than the maximum prescribed amount of fuel. Exceeding the maximum amount of fuel can damage the accumulation stove. Regular overheating causes irreversible damage to ceramic glass and other parts.



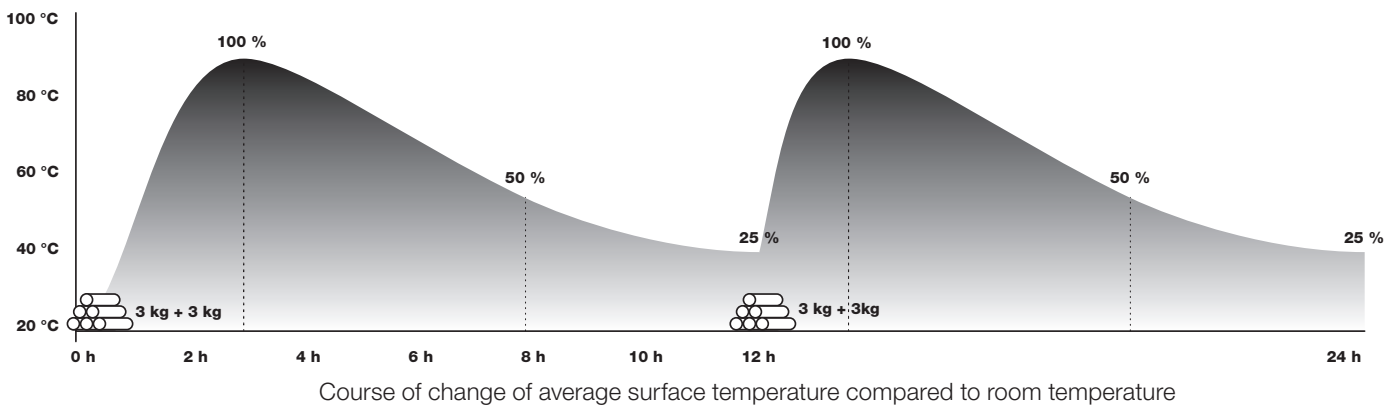
**The maximum fuel dose is 3,3 kg.
The minimum fuel dose is 1,3 kg.**

Accumulation stove is intended for long-term operation with a low frequency of loading. At the beginning of heating, heat enters the room from the glass door, which after burning out is replaced by incoming radiation from the entire surface of the accumulation stove surrounding.

For the proper functioning of the accumulation stove, light the recommended dose at the beginning of the heating cycle and add the second recommended dose after it has finished burning. This will ensure proper heat accumulation. Do the next heating cycle again after 12 hours at earliest.



Carry out each fuel combustion with the recommended amount of fuel in two steps. With steps at least one hour apart. Prolonging the active burning phase with additional fuel can lead to the degradation of the enclosure material.



4. OPERATION OF ACCUMULATION STOVE

4.1 Initial start-up

Remove all attached documents and other items that are not part of the combustion chamber of the accumulation stove. The initial start-up may be accompanied by a smell from the burning of the surface treatment of seals and sealants, so ensure the room with accumulation stove is ventilated. If the technician who installed the accumulation stove has not already done so, make sure that the following conditions are met:

- the windows and doors in the room with the accumulation stove are open so that the room is well ventilated
- the modular fireplace is connected to the chimney
- the cover of the accumulation modular fireplace is open
- use minimal fuel dose

4.2 Process of the initial start-up

After fulfilling the conditions according to the Initial start-up chapter, proceed as follows:

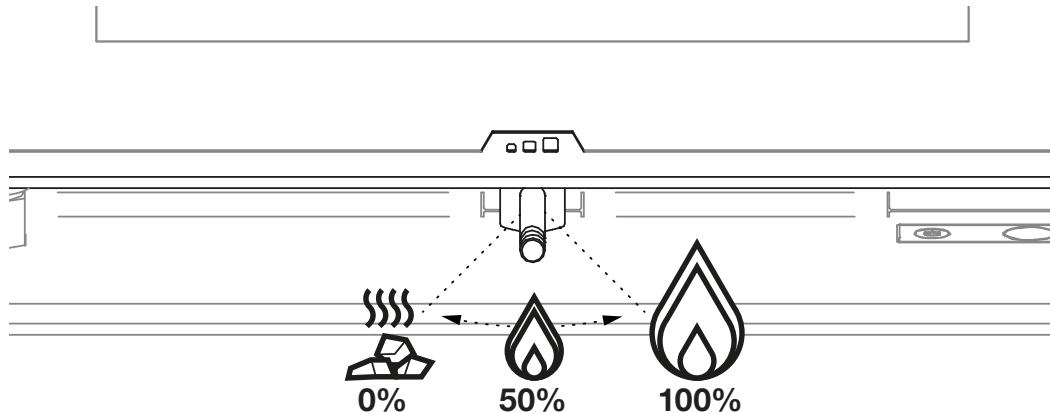
- use the minimum dose of fuel for your model
- a technological break of at least 24 hours follows the fuel burnout
- heat the modular fireplace using the minimum dose two more times with technological breaks, i.e. three times in total



Carry out the initial start-up with the minimum fuel dose three times in a row with a technological breaks of 24 hours after each fuel dose.

4.3 Ignition and subsequent heating

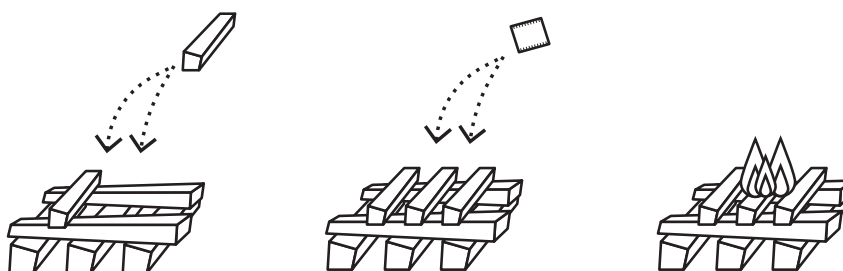
1. Check that there is not too much ash in the combustion chamber from previous use. A continuous layer of ash must not exceed the level of -2 cm below the bottom edge of the door opening.
2. Set the air control lever to the 100% position. This will ensure a sufficient supply of air needed for combustion. Always follow the clearly marked symbol on the door rail.



3. Open the accumulation stove door and insert the recommended amount of fuel (max. 3.3 kg) into the center of the combustion chamber. Place the larger pieces of wood first, followed by the smaller pieces. Make sure that air can flow between the individual pieces of wood.
4. In the upper part of the inserted wood, insert a lighter between the small pieces of wood and light it.
5. Close the door and watch the fire until it completely catch on. If ignition fails, wait until all gases have disappeared from the combustion chamber and then repeat step 4.
6. When the entire charge of fuel has ignited, set the air control lever to the 50% position.



Never close the air supply when there are visible flames, as this will harm the quality of the combustion and the accumulation stove. Do not add fuel to the fireplace when there are visible flames, when opening the door, flue gases may escape into the room. During heating, due to thermal expansion, the metal parts of accumulation stoves expand, which can cause cracking sounds that do not affect the functionality of the device in any way.



Always light the fire in the combustion chamber from above, this way the fuel burns better and burns cleaner.

7. If not absolutely necessary, do not open the door or interfere with the fire. Allow the fuel batch to burn through. Add the next dose after 12 hours. Open the door slowly to prevent smoke from escaping into the room and add the recommended amount of fuel.
8. If all the fuel has already been burned, set the air control lever to the 0% position. This prevents the supply of combustion air to the chamber and prolongs the heating phase. The coals will stay hot in the chamber for much longer and the heat will not escape through the chimney.



During active burning (visible fire) never close the air supply and do not suffocate the fire! The air flowing into the combustion chamber cools the ceramic glass. If the air supply is closed, it may overheat and cause irreversible changes in the crystalline structure of the material.



4.4 Operation with electronic regulation

If your accumulation stove is equipped with an electronic combustion control, follow the instructions for this electronic combustion control when using it.


4.5 Operation in the so-called transition period


For the proper functioning of accumulation stove, sufficient draft of the chimney is required, which depends, among other things, on the outside temperature. In winter, when the outside temperature is low, the chimney has the greatest draft. A problem with sufficient draft can occur in the so-called transitional period (autumn/spring). A higher outside temperature worsens the combustion and increases the amount of smoke. These side effects can be avoided as follows:

- For heating, use smaller pieces of wood to reach higher temperatures faster and warm up the chimney.
- Leave the air control lever set to maximum throughout the burn.
- Only use well-dried wood with a residual moisture content of less than 18%.


5. CLEANING AND MAINTENANCE

5.1 Glass cleaning

 Before you start cleaning the accumulation stove, make sure that the stove is extinguished and the accumulation stove is cold. The frequency of cleaning and the intensity of maintenance (accumulation stove, flue, chimney) depend on the quality of the wood being burned. If the accumulation stove has not been in operation for a long time, it is necessary before ignition, check that the chimney is not blocked.

 Never use liquid glass cleaners. The use of liquid cleaners may result irreversible damage to glass, seals and other parts of the accumulation stove. Warranty conditions do not apply to these cases. Clean dry with a Hoxter cleaning sponge. For heavy soiling, use a damp cloth with a small layer of fine ash from the fireplace.

Hoxter accumulation stove is fitted with high-quality ceramic glass and equipped with the so-called ceramic glass self-cleaning function. The air supplied to the combustion chamber „rinses“ the glass from the inside and removes dirt from the glass. By properly controlling the air and using dry wood, you will achieve clean glass that will not need to be cleaned often. Clean the glass from the inside after opening the door.


 By following the recommended fuel dosages, using sufficiently dry wood and the correct air dosage, you will achieve a clean combustion process and cleaning the glass will not have to be done often. To clean the glass, we recommend the Hoxter cleaning sponge, which is specially designed for ceramic glass.

5.2 Ash take out

Hoxter accumulation stove use the most modern and efficient grateless combustion method. The wood will effectively burn up into the finest parts of the ash. The ash settles at the bottom of the combustion chamber and positively affects the further combustion process. It is not necessary to remove all the ash from the accumulation stove. Take out the ashes at regular intervals adapted to the intensity of the heating. A continuous layer of ash must not exceed the level of -2cm below the bottom edge of the door opening.

 Ashes can still contain hot coals for 24 hours after burning. Always remove ash only from cold and completely extinguished accumulation stove! Then place it for 24 hours into a non-flammable container away from flammable materials.




 At the bottom of the combustion chamber, keep a minimum layer of ash (approx. 1 cm), which supports good wood burning. Use the excess ash from the furnace as a high-quality ecological fertilizer in your garden.

5.3 Regular maintenance by an expert

Annual professional maintenance of accumulation stove should include:

- cleaning of the combustion chamber and flue ducts
- checking the seals and the door opening mechanism
- check of air supply control

 Before the start of each heating season, we recommend checking accumulation stove by an expert - a stove technician. We recommend preventive replacement of all door seals at two-year intervals.

 If the accumulation stove has not been used for a long time, it is necessary to have the accumulation stove, the chimney and the flue pipes inspected.

6. WHAT TO DO IN CASE OF A MALFUNCTION

Problem	Cause	Solution
Heavily dirty glass	incorrect fuel	Heat with prescribet fuel.
	lack of cobustion air	Leave the air control lever between the middle and maixmum postion.
	other cause	Contact the company that installed the accumulation stove.
Poor ignintion or dying fire	incorrect fuel	Heat with prescribet fuel.
	lack of cobustion air	Slide the air control lever slowly to the maximum position.
	insufficient draft of the chimney	Follow the chapter on the method of heating in the transition period.
	other cause	Contact the company that installed the accumulation stove.
Smoke escaping into the room while adding the fuel	incorrect fuel	Heat with prescribet fuel.
	lack of cobustion air	Follow the chapter on the method of heating in the transition period.
	door opening too quickly	Follow the heating and loading procedure.
	adding wood in the wrong stage of burning	Follow the heating and loading procedure.
The wood burns out too quickly or the wood consumption is too high	wrong fuel	Heat with prescribet fuel.
	recommended fuel dose does not complied	Use recommended fuel dose, maximum 3,3 kg
	poor combustion air regulation	Follow the procedure for heating and loading
	door not fully closed	Fully close the door
The accumulation stove makes noise	steel heat expansion	During accumulation stove heat up/ cool down, the material expands/ contracts and a crackling or creaking sound can occur. The functionality of the product is not affected in any way and is not a reason for a complaint.

7. WARRANTY AND CUSTOMER SERVICE

7.1 Important information



Before the start of each heating season, we recommend checking accumulation stoves by an expert - a stove technician. We recommend preventive replacement of all door seals at two-year intervals.

Hoxter products are made from quality materials with a long service life. The entire production process is subject to careful control in order to avoid possible complaints. The installation of this product requires specialist knowledge and may therefore only be carried out by trained companies taking into account local legal standards.

7.2 Customer service

If you need to service your accumulation stove or schedule maintenance, please contact the company that installed the product. The contact can be found in the warranty card.

7.3 Warranty period

The warranty period begins on the day of the completed installation of the accumulation stove by a professional company at the end customer. During the warranty period, all defects caused by demonstrable material defects and manufacturing defects will be repaired. The body of the accumulation stove is covered by a 5-year warranty. All mechanical parts and parts in the combustion chamber are guaranteed for 2 years. The warranty does not cover normal wear and tear of parts. Replacing components does not extend the total warranty period. The warranty period given by law applies to replaced parts.

7.4 Warranty conditions

- The installation of accumulation stove may only be carried out by a specialist company in accordance with our instructions and local standards.
- It is forbidden to carry out any technical modifications to the accumulation stove.
- When operating the accumulation stove, the operator must follow the given operating instructions.
- The warranty does not cover microcracks and uneven coloring of concrete parts.
- The warranty does not cover damage caused during transport or as a result of improper storage.
- The warranty does not cover normal wear and tear of accumulation stove.
- The warranty does not cover damage caused by overheating accumulation stove, i.e. adding an excessive amount of fuel or using prohibited fuel.
- The warranty does not cover acoustic manifestations caused by sudden changes in the temperature of metal parts.
- Compensation for damage beyond the scope of this provision is excluded.

7.5 Normal wear

The warranty conditions do not apply to normal wear and tear of parts, especially in the case of:

- Wear and tear of the hearth lining: Individual parts of the hearth expand and contract during operation due to the thermal load. Microcracks can occur during these processes. If the parts of the combustion chamber keep their shape, they fulfill their function.
- Finish wear: discoloration of paint or galvanized surfaces due to thermal stress or overheating.
- Concrete surrounding wear: discoloration of concrete, uneven coloring and microcracks as concrete is intended for surface treatment (coating for heated walls).
- Seal wear: weakening of the tightness due to the effect of heat, mechanical wear and hardening of the seal.
- Glass wear: contamination by soot or residues of burnt materials, color changes, brittleness and cracking of glass or other changes caused by heat.

7.6 Making a complaint

To make a claim, contact the company that installed the accumulation stove and submit:

- warranty card with the specified serial number and date of installation,
- description and photo documentation of the defect, or video recording.

Obsah

1.	Úvod	22
2.	Bezpečnost	22
3.	Palivo	23
4.	Provoz akumulčních kamen	24
5.	Čištění a údržba	26
6.	Co dělat v případě závady	27
7.	Záruka a zákaznický servis	27

1. ÚVOD

- Před zahájením provozu si důkladně přečtěte návod k obsluze.
- Za škody vzniklé nedodržením pokynů návodu k instalaci a obsluze nenese výrobce žádnou odpovědnost a nelze na ně uplatnit záruku.
- Instalaci smí provádět pouze odborně kvalifikovaná osoba.
- Při nesprávném postupu může dojít ke zranění a k věcnému poškození!
- Dodržení tohoto návodu a odborně provedená instalace vám zaručí energeticky úsporný a ekologický provoz.
- Při montáži spotřebiče je nutno dodržet všechny místní předpisy a předpisy vztahující se k národním a evropským normám.
- Tento návod k obsluze si po přečtení pečlivě uschovejte.

2. BEZPEČNOST



Produkty Hoxter pracují s velmi vysokými teplotami, a proto může být i jejich povrch velmi horký!



Pro zamezení nebezpečných stavů dodržujte tyto zásady:

Dvířka udržujte vždy zavřená i pokud v produktu nehoří. Otvírejte je pouze při zatápění, přikládání paliva a čištění.

Dvířka, madlo, sklo a betonová obestavba jsou při provozu horké - hrozí riziko popálení!

Pokud otevíráte dvířka nebo obsluhujete páčku ovládání vzduchu, a produkt je v provozu, používejte dodanou ochranu rukavici. Nenechávejte děti a osoby se sníženým vnímáním nebezpečí bez dozoru v blízkosti akumulčních kamen.

2.1 Bezpečná vzdálenost

Ve viditelné oblasti ohně, kde dochází k přímému sálání tepelné energie, musí být dodržena minimální vzdálenost 1000 mm od hořlavých materiálů (hořlavé části stavby, dřevo, nábytek, dekorativní textilie, koberce, záclony apod.). Mimo oblast viditelnosti ohně musí být dodržena minimální vzdálenost 200 mm od hořlavých materiálů (hořlavé části stavby, dřevo, nábytek, dekorativní textilie, koberce, záclony apod.). Vzdálenost viditelné oblasti ohně měřte od rámu dvířek akumulčních kamen.

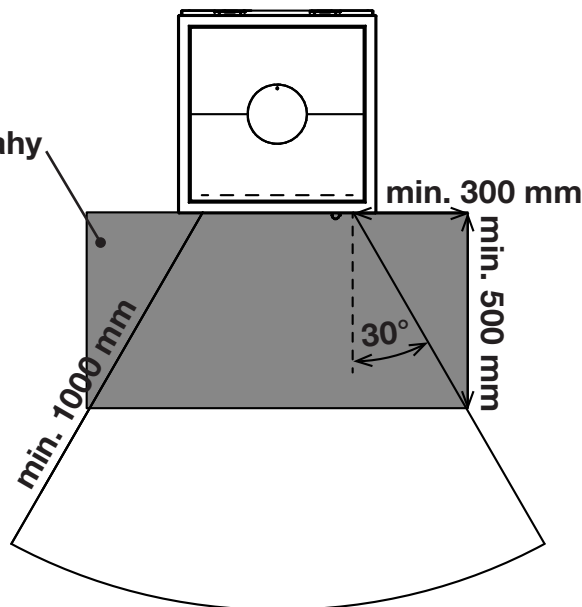
Jako ochrana proti vylétajícím jiskrám musí být na hořlavých typech podlah (koberec, dřevěná podlaha, korek apod.) umístěna nehořlavá vrstva (keramika, kámen, sklo nebo kov) o minimálních rozměrech 500 mm vepředu a 300 mm do stran. Vzdálenost je měřena od rámu dvířek akumulčních kamen.



Povrch akumulčních kamen dosahuje za provozu vysokých teplot a hrozí popálení. Nenechávejte děti a osoby se sníženým vnímáním rizika bez dozoru v blízkosti akumulčních kamen.



nehořlavá ochrana podlahy
z hořlavého materiálu



2.2 Otevřený provoz



Akumulční kamna Hoxter provozujte pouze s uzavřenými dvířky, aby nedocházelo k úniku spalin do místnosti a vypadávání žhavých uhlíků.

Akumulční kamna jsou určena pro provoz s uzavřenými dvířky. Dvířka otevírejte pouze na dobu nezbytně nutnou pro přiložení paliva, nebo v případě, kdy se v akumulčních kamnech netopí a jsou vychladlá.

Při provozu s otevřenými dvířky mají akumulční kamna několikanásobně nižší účinnost než při provozu se zavřenými dvířky.

Při otevřeném provozu se mohou do obytného prostoru dostávat spaliny negativně působící na lidský organismus.

Riziko představují také vylétávající žhavé částice, které mohou způsobit popáleniny nebo požár. Dlouhodobým provozem s otevřenými dvířky dochází k poškození těsnění dvířek.

2.3 Napojení na komín

Před napojením akumulčních kamen na komín je nutné zkontrolovat velikost a stav daného komínu (dle příslušných místních stavebních nařízení a normy DIN 18160). Dále musí být písemně doložena správná funkce komínu dle DIN EN 13384. Při výpočtech komínu je nutné brát v úvahu parametry daných akumulčních kamen a fakt, že při otevřených dvířkách (při přikládání dřeva) je nutno bezpečně odvést větší množství vzduchu a spalin než při běžném provozu. Spalinová cesta nesmí být redukována do menších dimenzí. Na jeden komín lze napojit více zdrojů tepla jen v případě, že jsou vybaveny samouzavíracím mechanismem dvířek a certifikovány dle EN 13229 A1. Následně je třeba provést výpočet dle normy DIN EN 13384, odstavec 2. Při instalaci je třeba dodržet normy EN 73 4201, DIN 18160, DIN 18896 nebo předpisy platné pro tento druh spotřebičů v zemích, ve kterých jsou instalovány.

2.4 Požár v komíně

Pokud komín není správně udržovaný a pravidelně čištěný, mohou se na jeho stěnách nashromáždit saze a vytvořit zde souvislou vrstvu. V extrémním případě pak můžou při spalování dřeva jiskry z topeniště vniknout do komína a tuto vrstvu sazí zapálit. Proto je nutné zajistit pravidelné čištění akumulčních kamen, kouřovodu i komína. Pokud zatápíte po delším přerušení provozu, je nezbytné si nejprve ověřit, zda systém není někde zanesený.



Nejlepší prevencí požáru v komíně je pravidelná údržba akumulčních kamen a čištění spalinových cest a komínu. Konzultujte prosím s vaším kamnářem a kominíkem plán údržby spotřebiče a komínu.

Požár v komíně poznáte podle plamenů šlehajících z ústí komína, podle silného odlétávání jisker a podle výrazného dýmu a zápachu z akumulčních kamen. V takovém případě:

- Zavolejte hasiče.
- Uzavřete přívod vzduchu do akumulčních kamen.
- Z bezprostředního okolí komína odstraňte veškeré hořlavé předměty.
- Před příjezdem hasičů se v žádném případě nepokoušejte hasit požár komína vodou. Teplota při požáru komína může dosáhnout až 1 300 °C. Voda by se okamžitě přeměnila ve velké množství páry, která by mohla komín roztrhnout.
- Po požáru kontaktujte svého kominíka, který posoudí stav komína.

2.5 Přívod spalovacího vzduchu

Akumulční kamna jsou technicky uzpůsobena pro přívod vzduchu z exteriéru. Pokud vaše akumulční kamna nebyla při montáži připojena k tomuto externímu přívodu vzduchu, je potřeba zajistit dostatek spalovacího vzduchu v místnosti větráním. Nepoužívejte akumulční kamna zároveň s jiným tepelným zařízením nebo spotřebičem vytvářejícím podtlak v uzavřené místnosti. Komponenty pro ovládání přívodu vzduchu do akumulčních kamen nesmějí být nijak upravovány.

2.6 Neoprávněné technické úpravy

Je zakázáno, jakkoliv zasahovat do konstrukce akumulčních kamen. V případě provádění neoprávněných technických úprav nenese výrobce žádnou zodpovědnost za bezpečnost při provozu zařízení a záruka automaticky zaniká. Je dovoleno používat výhradně náhradní díly schválené výrobcem.

3. PALIVO



Nikdy nepoužívejte k topení vlhké (čerstvé) dřevo, jehož používání rapidně snižuje životnost akumulčních kamen. Čím je dřevo vlhčí, tím více se znečišťuje pohledové sklo, vystýlka topeniště a spalinová cesta včetně komínu. Topení vlhkým dřevem zvyšuje pravděpodobnost výskytu požáru komínu a korozi kovových dílů akumulčních kamen.

Nespalujte v akumulčních kamnech palivo jiné, než které je k tomu určeno. V žádném případě nespalujte kapalná paliva, odpadky a povrchově upravené dřevo. Škodíte tím nejen spotřebiči, ale i životnímu prostředí. K zapalování používejte k tomuto účelu vhodné podpalovače, v žádném případě nepoužívejte k podpalení benzín, alkohol, ředidla apod.

V případě nerespektování tohoto bodu zaniká na akumulční kamna Hoxter záruka.

3.1 Povolené palivo



Dřevo požadované vlhkosti dosáhnete jeho uskladněním na slunném a dobře provětraném místě po dobu alespoň 18 měsíců.

V akumulčních kamnech Hoxter smí být spalováno pouze povrchově neošetřené dřevo se zůstatkovou maximální vlhkostí 18 % o délce 20 - 30 cm. V žádném případě nepoužívejte čerstvé dřevo. Čerstvé dřevo má přibližně trojnásobně vyšší vlhkost a poloviční výhřevnost než suché dřevo. Při použití čerstvého dřeva se v topeništi nedosáhne optimální spalovací teplota, což vede k nadměrné tvorbě sazí, dehtu a jiných emisních škodlivin.

Množství energie obsažené v jednom kilogramu dřeva je u všech druhů dřeva přibližně stejné. Jednotlivé druhy dřeva se liší svou hustotou. Měkké dřevo (smrk, borovice, topol, jedle) má nižší hustotu a je vhodné k roztápění. Tvrdé dřevo (dub, buk, jasan) má vyšší hustotu, hoří klidným plamenem, tvoří stálý žár a pro pravidelné topení je vhodnější než dřevo měkké.

3.2 Doporučená dávka paliva



Nikdy nepřikládejte vyšší než maximální předepsané dávky paliva. Překročením maximální dávky paliva může dojít k poškození akumulčních kamen. Pravidelným přetápěním dochází k nevratnému poškození keramického skla a dalších částí.



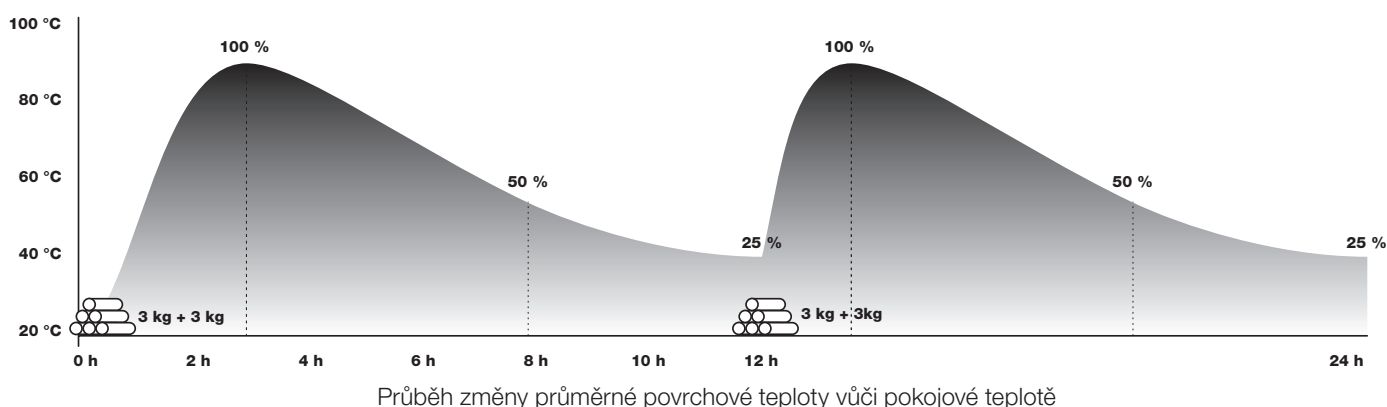
**Maximální dávka paliva je 3,3 kg.
Minimální dávka paliva je 1,3 kg.**

Akumulační kamna jsou určena pro dlouhodobý provoz s nízkou frekvencí přikládání. Na začátku topení se dostává do místnosti teplo z prosklených dvířek, které po dohoření vystřídá nastupující sálání z celého povrchu pláště kamen.

Pro správnou funkci akumulčních kamen zapalte doporučenou dávku na začátku topného cyklu a po dohoření přidejte druhou doporučenou dávku. Tímto dojde ke správné akumulaci tepla. Další topení provedte znovu nejdříve po 12 hodinách.



Každé zatápění provedte doporučenou dávkou paliva ve dvou krocích s rozstupem minimálně jedné hodiny. Prodlužování fáze aktivního hoření další dávkou paliva může vést k degradaci materiálu obestavby.



4. PROVOZ AKUMULAČNÍCH KAMEN

4.1 Úkony před prvním uvedením do provozu

Vyjiměte z modulárního krbu všechny přiložené dokumenty a jiné předměty, které nejsou součástí topeniště. První uvedení do provozu může provázet zápach z vypalování povrchové úpravy těsnění a tmelů, proto zajistěte odvětrání místnosti s modulárním krbem. Pokud tak již neučinil kamnař, který produkt instaloval, ujistěte se, zda jsou splněny tyto podmínky:

- jsou otevřená okna a dveře v místnosti s modulárním krbem tak, aby byla místnost dobře odvětrána
- modulární krb je napojen na komín
- použijte minimální dávku

4.2 Postup prvního uvedení do provozu

Po splnění podmínek dle Úkony před prvním uvedením do provozu postupujte následovně:

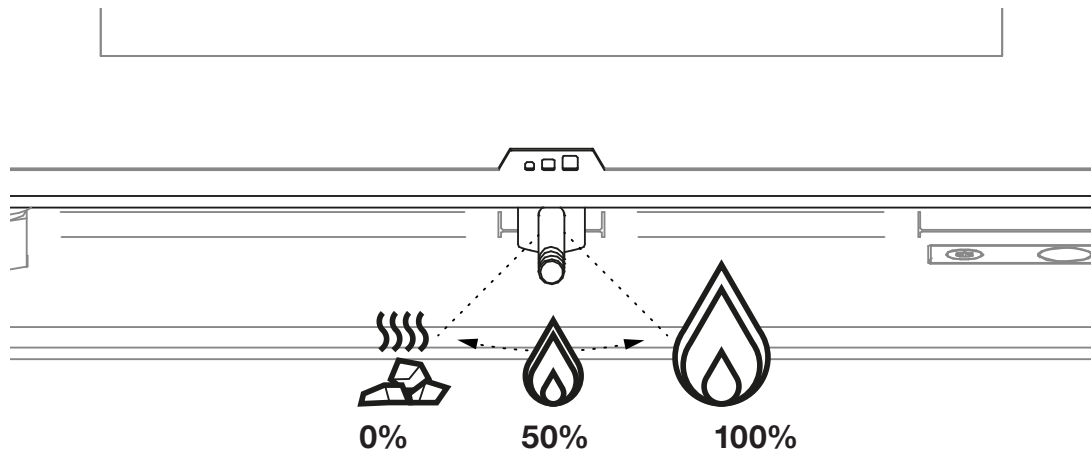
1. zatopte minimální dávkou paliva pro Váš model
2. po vyhoření paliva následuje technologická přestávka alespoň 24 hodin
3. zatopení minimální dávkou s technologickou přestávkou provedte ještě dvakrát, celkem tedy třikrát



První uvedení do provozu provedte minimální dávkou paliva třikrát po sobě s časovým odstupem 24 hodin po každém zatopení.

4.3 Zatopení a následné topení

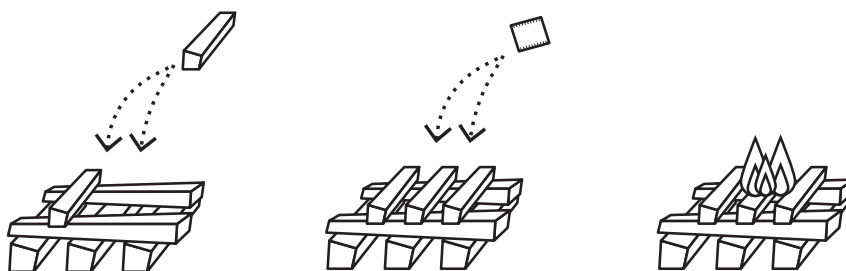
1. Zkontrolujte, zda není v topeništi příliš mnoho popele z předchozího používání. Souvislá vrstva popele nesmí přesahovat úroveň -2 cm pod spodní hranu otvoru dvířek.
2. Páčku ovládání vzduchu nastavte do polohy 100%. Tím zajistíte dostatečný přísun vzduchu potřebného pro rozhoření. Vždy se řiďte jasně vyznačeným symbolem na liště dvířek.



3. Otevřete dvířka akumulčních kamen a do středu topeniště vložte doporučenou dávku paliva (max. 3,3 kg). Nejprve vložte větší kusy dřeva a na ně poté menší kousky. Zajistěte, aby mezi jednotlivými kousky dřeva mohl proudit vzduch.
4. Do horní části vloženého dříví vložte mezi drobné kousky dřeva podpalovač a zapalte jej.
5. Zavřete dvířka a oheň pozorujte až do úplného rozhoření. Pokud se rozhoření nezdařilo, počkejte, až zmizí veškeré plyny ze spalovací komory a poté opakujte krok 4.
6. Pokud se rozhořela celá dávka paliva, nastavte páčku ovládání vzduchu do polohy 50%.



Nikdy nezavírejte přívod vzduchu při viditelných plamenech, škodíte tak kvalitě spalování i akumulčním kamnům. Do topeniště nepřikládejte palivo při viditelných plamenech, při otevírání dvířek může dojít k úniku spalin do místnosti. Během topení dochází vlivem teplotní roztažnosti k expanzi kovových částí akumulčních kamen, což může zapříčinit praskavé zvuky, které nijak neovlivňují funkčnost zařízení.



Oheň v topeništi zapalujte vždy shora, dochází tak k lepšímu prohořívání paliva a čistějšímu hoření.

7. Pokud to není nezbytně nutné, neotevírejte dvířka a nezasahujte do hoření. Nechte dávku paliva dohořet. Další dávku přiložte po 12 hodinách. Dvířka otvírejte pomalu, abyste zabránili úniku kouře do místnosti, a přiložte doporučenou dávku paliva.
8. Pokud celá dávka paliva již dohořela, nastavte páčku ovládání vzduchu do polohy 0%. Zamezíte tím přívodu spalovacího vzduchu do komory a prodloužíte žárovou fázi. Uhlíky tak zůstanou v komoře žhavé mnohem déle a teplo nebude unikat komínem.



V průběhu aktivního hoření (viditelný oheň) nikdy neuzavírejte přívod vzduchu a neduste oheň! Vzduch proudící do topeniště ochlazuje keramické sklo. V případě uzavření přívodu vzduchu může dojít k jeho přehřátí a k nevratným změnám v krystalické struktuře materiálu.



4.4 Provoz s elektronickou regulací

Pokud jsou vaše akumulční kamna vybavena elektronickou regulací hoření, dodržujte při jejím používání návod k této elektronické regulaci hoření.


4.5 Provoz v tzv. přechodném období

Pro správnou funkci akumulčních kamen je zapotřebí dostatečný tah komína, který mimo jiné závisí na venkovní teplotě. V zimním období, kdy je venkovní teplota nízká, má komín největší tah. Problém s dostatečným tahem může nastat v tzv. přechodném období (podzim/jaro). Vyšší venkovní teplota zhoršuje hoření a zvyšuje množství kouře. Těmto nežádoucím jevům lze předejít takto:

- Pro zatápnění používejte menší kusy dřeva pro rychlejší dosažení vyšších teplot a prohřátí komína.
- Páčku ovládání vzduchu nechte nastavenou na maximum po celou dobu hoření.
- Používejte pouze dobře vysušené dřevo se zbytkovou vlhkostí nižší než 18 %.

5. ČIŠTĚNÍ A ÚDRŽBA

5.1 Čištění skla

 **Než začnete akumulární kamna čistit, přesvědčte se, že je topeniště vyhaslé a akumulární kamna studená. Frekvence čištění a intenzita údržby (akumulačních kamen, kouřovodu, komína) závisí na kvalitě spalovaného dřeva. Pokud akumulární kamna nebyla delší dobu v provozu, je nutné před zatopením zkontrolovat, zda komín není zanesený.**

 **Nikdy nepoužívejte tekuté čističe na sklo. Používání tekutých čističů může mít za následek nevratné poškození skla, těsnění a dalších částí akumulárních kamen. Na tyto případy se nevztahují záruční podmínky. Čištění provádějte na sucho čisticí houbou Hoxter. Při velkém znečištění použijte navlhčený ubrousek s nanesenou malou vrstvou jemného popele z topeniště.**

Akumulační kamna Hoxter jsou osazena kvalitním keramickým sklem a vybaveny tzv. funkci samočištění keramického skla. Vzduch přiváděný do topeniště "oplachuje" sklo zevnitř a odvádí nečistoty od skla. Správným ovládním vzduchu a používáním suchého dřeva docílíte čistého skla, které nebude nutné často čistit. Sklo čistíte z vnitřní strany po otevření dvířek. Čisticí houbu Hoxter naleznete v příbalu k akumulárním kamnům. Novou houbu můžete objednat u svého kamnáře.

 **Dodržováním doporučených dávek paliva, používáním dostatečně suchého dřeva a správným dávkováním vzduchu dosáhnete čistého procesu spalování a čištění skla nebude nutné provádět často. K čištění skla doporučujeme čisticí houbu Hoxter, která je speciálně určena pro keramické skla.**

5.2 Vynášení popela

Akumulační kamna Hoxter využívají nejmodernější a neúčinnější bezroštový způsob spalování. Dřevo tak efektivně dohoří až do nejjemnějších částí popela. Popel se usazuje na dně spalovací komory a pozitivně ovlivňuje další proces hoření. Není tak nutné z akumulárních kamen vynášet veškerý popel. Popel vynášejte v pravidelných intervalech přizpůsobených intenzitě topení. Souvislá vrstva popele nesmí přesahovat úroveň -2cm pod spodní hranu otvoru dvířek.


 **Popel může obsahovat žhavé uhlíky ještě 24 hodin po dohoření. Popel vždy vynášejte pouze ze studených a zcela vyhaslých akumulárních kamen! Poté jej umístěte na 24 hodin do nehořlavé nádoby mimo dosah hořlavých materiálů.**

 **Na dně topeniště udržujte minimální vrstvu popele (cca 1cm), který podporuje dobré spalování dřeva. Přebytný popel z topeniště využijte jako kvalitní ekologické hnojivo ve vaší zahradě.**

5.3 Pravidelná údržba odborníkem

Každoroční odborná údržba akumulárních kamen by měla zahrnovat:

- vyčištění topeniště a spalinové cesty
- kontrola těsnění a mechanismu otevírání dvířek
- kontrola přívodu a ovládním vzduchu

 **Před začátkem každé topné sezóny doporučujeme kontrolu akumulárních kamen odborníkem – kamnářem. Ve dvouletém intervalu doporučujeme preventivní výměnu všech těsnění na dvířkách.**



 **V případě, že akumulární kamna nebyla delší dobu používána, je nutné nechat zkontrolovat jak akumulární kamna, tak komín a spalinové cesty.**

6. CO DĚLAT V PŘÍPADĚ ZÁVADY

Závada	Příčina	Odstranění
Silně znečištěné sklo	nesprávné palivo	Topte předepsaným palivem.
	nedostatek vzduchu v topeništi	Při hoření nechejte páčku ovládání vzduchu mezi střední a maximální pozicí.
	jiná příčina	Kontaktujte firmu, která akumulární kamna instalovala.
Špatné rozhoření nebo skomírání ohně	nesprávné palivo	Topte předepsaným palivem.
	nedostatek vzduchu v topeništi	Posuňte pomalu páčku ovládání vzduchu do polohy maxima.
	nedostatečný tah komína	Řiďte se kapitolou o způsobu topení v přechodovém období.
	jiná příčina	Kontaktujte firmu, která akumulární kamna instalovala.
Unikání kouře do místnosti během přikládání	nesprávné palivo	Topte předepsaným palivem.
	nedostatečný tah komína	Řiďte se kapitolou o způsobu topení v přechodovém období.
	příliš rychlé otevření dvířek	Dodržujte postup pro zatápění a přikládání.
	přiložení dřeva v nesprávné fázi hoření	Dodržujte postup pro zatápění a přikládání.
Dřevo příliš rychle vyhoří nebo je spotřeba dřeva příliš vysoká	nesprávné palivo	Topte předepsaným palivem.
	nedodržena doporučená dávka paliva	K topení použijte dávku paliva max. 3,3 kg.
	špatná regulace vzduchu pro hoření	Dodržujte postup pro zatápění a přikládání
	pootevřená dvířka	Zcela uzavřete dvířka.
Z akumulárních kamen se ozývají zvuky	teplotní expanze oceli	Při rozehrívání / chladnutí akumulárních kamen dochází k roztahování / smršťování materiálu a může docházet k praskavému nebo vrzavému zvuku. Funkčnost produktu tím není nijak ovlivněna a nejedná se o důvod k reklamaci.

7. ZÁRUKA A ZÁKAZNICKÝ SERVIS

7.1 Důležité informace



Před začátkem každé topné sezóny doporučujeme kontrolu akumulárních kamen odborníkem – kamnářem. Ve dvouletém intervalu doporučujeme preventivní výměnu všech těsnění na dvířkách.

Produkty firmy Hoxter jsou vyráběny z kvalitních materiálů s dlouhou životností. Celý výrobní proces podléhá pečlivé kontrole, která má zamezit případným reklamacím. Instalace tohoto produktu vyžaduje odborné znalosti, a proto ji směřjí provádět jen vyškolené firmy zohledňující lokální platná zákonná ustanovení.

7.2 Zákaznický servis

V případě, že potřebujete svoje akumulární kamna servisovat nebo naplánovat údržbu, kontaktujte prosím firmu, která produkt instalovala. Kontakt naleznete v garanční kartě.

7.3 Záruční doba

Záruční doba začíná dnem dokončené instalace akumulárních kamen odbornou firmou u koncového zákazníka. Během záruční doby budou opraveny všechny závady, jejichž příčinou jsou prokazatelné vady materiálu a výrobní vady. Na korpus akumulárních kamen platí záruka 5 let. Na všechny mechanické díly a díly v topeništi platí záruka 2 roky. Záruka se nevztahuje na běžné opotřebené díly. Výměna komponent neprodlužuje celkovou záruční dobu. Pro vyměněné díly platí záruční doba daná zákonem.

7.4 Záruční podmínky

- Instalaci akumulčních kamen smí provádět pouze odborná firma v souladu s našimi návody a místními normami.
- Je zakázáno provádět na akumulčních kamnech jakékoli technické úpravy.
- Při provozu akumulčních kamen se obsluha musí řídit daným návodem k obsluze.
- Záruka se nevztahuje na mikrotrhliny a nerovnoměrné probarvení betonových dílů.
- Záruka se nevztahuje na poškození vzniklá během přepravy nebo v důsledku nesprávného skladování.
- Záruka se nevztahuje na běžné opotřebení akumulčních kamen.
- Záruka se nevztahuje na poškození způsobené přetápěním akumulčních kamen, tj. přikládáním nadměrného množství paliva nebo použitím zakázaného paliva.
- Záruka se nevztahuje na akustické projevy způsobené prudkou změnou teploty kovových dílů.
- Náhrada škody nad rámec tohoto ustanovení je vyloučena.

7.5 Běžné opotřebení

Záruční podmínky se nevztahují na běžné opotřebení dílů, zejména jedná-li se o:

- Opotřebení výstýlky topeniště: Jednotlivé díly topeniště se při provozu vlivem tepelného zatížení roztahují a smršťují. Při těchto procesech mohou vznikat mikrotrhliny. Pokud díly topeniště zachovávají svůj tvar, plní svou funkci.
- Opotřebení povrchové úpravy: barevná změna laku nebo galvanizovaných povrchů v důsledku tepelného namáhání nebo přetopení.
- Opotřebení těsnění: oslabení těsnosti vlivem působení tepla, mechanickým opotřebením a tvrdnutím těsnění.
- Opotřebení skla: znečištění sazemí nebo zbytky spalovaných materiálů, barevné změny, křehnutí a praskání skla nebo jiné změny vzniklé působením tepla.

7.6 Uplatnění reklamace

Pro uplatnění reklamace se obraťte na firmu, která akumulční kamna instalovala, a předložte:

- garanční kartu s uvedeným sériovým číslem a datem instalace,
- popis a fotodokumentaci závady, popř. videozáznam.

Indice

1.	Introduzione	30
2.	Sicurezza	30
3.	Combustibile	31
4.	Funzionamento della stufa ad accumulo	32
5.	Pulizia e manutenzione	34
6.	Cosa fare in caso di guasto	35
7.	Garanzia e assistenza clienti	35

1. INTRODUZIONE

- Leggere il manuale di uso in modo accurato prima della messa in esercizio.
- Se le istruzioni per l'installazione non vengono rispettate, il produttore non ha alcuna responsabilità per i danni provocati e la garanzia decade.
- L'installazione può essere svolta solo da una persona qualificata.
- In caso di manipolazione impropria possono verificarsi lesioni e danni alle cose!
- L'osservanza di queste istruzioni e l'installazione a regola d'arte garantiscono un funzionamento efficiente dal punto di vista energetico e rispettoso dell'ambiente.
- Durante l'installazione devono essere osservate tutte le normative locali e le normative europee.
- Conservare con attenzione il manuale dopo averlo letto.

2. SICUREZZA



I prodotti Hoxter lavorano con temperature elevate e quindi la superficie può essere molto calda!



Per evitare condizioni pericolose, seguire i seguenti principi:

Tenere sempre lo sportello chiuso anche se non c'è fiamma nel prodotto. Aprirlo solo per l'accensione, il rifornimento e la pulizia. Il cassetto portaoggetti, l'impugnatura, il vetro e il rivestimento in cemento sono caldi durante il funzionamento: rischio di ustioni! Se si apre lo sportello o si aziona la leva di comando dell'aria mentre il prodotto è in funzione, utilizzare il guanto di protezione in dotazione.

Non lasciare i bambini e le persone con una ridotta percezione del pericolo senza sorveglianza vicino alla stufa.

2.1 Distanza di sicurezza

Nell'area di visibilità del fuoco, dove l'energia termica viene irradiata direttamente, è necessario mantenere una distanza minima di 1000 mm dai materiali combustibili (parti combustibili dell'edificio, legno, mobili, tessuti decorativi, tappeti, tende, ecc.). All'esterno dell'area di visibilità del fuoco, deve essere mantenuta una distanza minima di 200 mm dai materiali combustibili (parti combustibili dell'edificio, legno, mobili, tessuti decorativi, tappeti, tende, ecc.). Misurare la distanza dell'area di visibilità del fuoco dal telaio dello sportello della stufa ad accumulo.

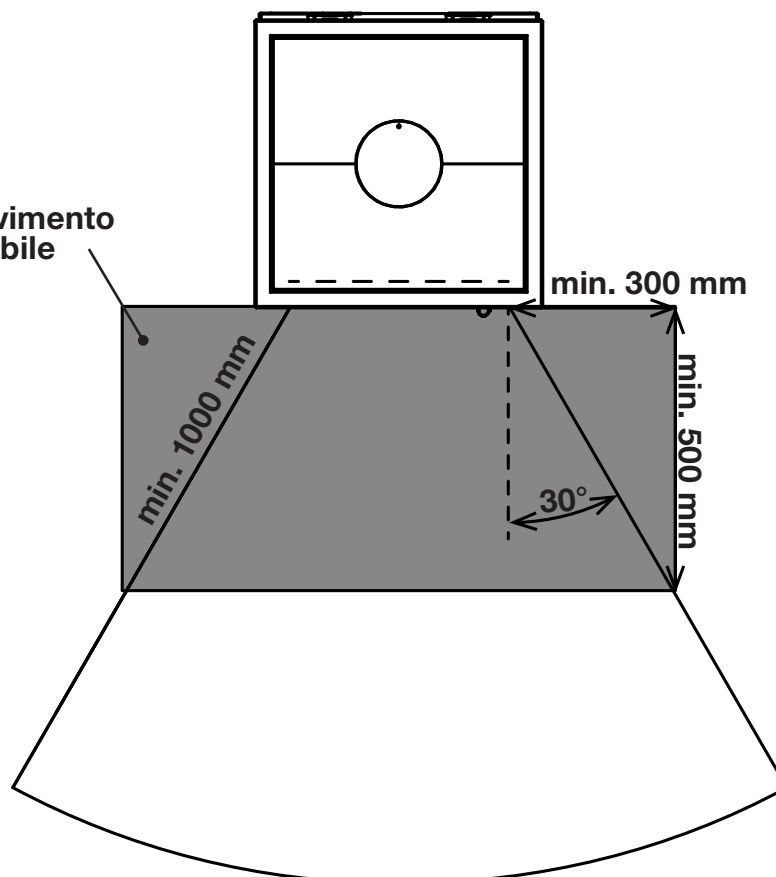
Sui pavimenti combustibili (moquette, pavimenti in legno, sughero, ecc.) deve essere posto uno strato ignifugo (ceramica, pietra, vetro o metallo) di dimensioni minime di 600 mm davanti e 500 mm ai lati, come protezione contro le scintille volanti. La distanza viene misurata dal telaio dello sportello della stufa ad accumulo.



Durante il funzionamento, la superficie della stufa ad accumulo raggiunge temperature elevate e vi è il rischio di ustioni. Non lasciare bambini e persone con ridotta percezione del rischio senza sorveglianza vicino alla stufa.



**protezione gnifuga del pavimento
in materiale non infiammabile**



2.2 Funzionamento aperto



Far funzionare la stufa Hoxter solo con lo sportello chiuso per evitare la fuoriuscita dei gas di combustione nell'ambiente e la caduta di braci calde.

La stufa ad accumulo è progettata per funzionare con lo sportello chiuso. Aprire lo sportello solo per il tempo necessario ad aggiungere combustibile o quando la stufa non riscalda ed è fredda.

Quando funziona con lo sportello con lo sportello aperto, l'efficienza della stufa è molto inferiore rispetto al funzionamento con lo sportello chiuso.

In caso di funzionamento aperto, i gas di scarico, che hanno un effetto negativo sul corpo umano, possono essere diffusi nell'ambiente abitativo.

Esiste anche un rischio di particelle volanti calde, che possono causare ustioni o incendi. Il funzionamento prolungato con lo sportello aperto danneggia la guarnizione dello sportello stesso.

2.3 Collegamento al camino

Prima di collegare la stufa ad accumulo alla canna fumaria, è necessario verificare le dimensioni e le condizioni della relativa canna fumaria (secondo le norme edilizie locali e la DIN 18160). Inoltre, il corretto funzionamento della canna fumaria deve essere documentato per iscritto in conformità alla norma DIN EN 13384.

Nel calcolo della canna fumaria è necessario tenere conto dei parametri della stufa e del fatto che quando lo sportello è aperto (in caso di rifornimento della legna), è necessario portare via in modo sicuro una quantità maggiore di aria e di gas di scarico rispetto al funzionamento normale.

Il percorso del combustibile non deve essere ridotto a dimensioni inferiori. Più fonti di calore possono essere collegate a un unico camino solo se sono dotate di un meccanismo di chiusura automatica dello sportello e certificate secondo la norma EN 13229 A1. Il calcolo deve quindi essere effettuato in conformità alla norma DIN EN 13384, comma 2.

Durante l'installazione dell'apparecchio è necessario rispettare le norme EN 73 4201, DIN 18160, DIN 18896 oppure i regolamenti applicabili a questo tipo di apparecchi nei paesi in cui questi vengono installati.

2.4 Incendio nel camino

Se la canna fumaria non viene sottoposta a una corretta manutenzione e pulizia regolare, la fuliggine può accumularsi sulle pareti del camino e formare uno strato continuo. In casi estremi, le scintille provenienti dal focolare possono entrare nel camino e incendiare lo strato di fuliggine durante la combustione della legna.

Pertanto, è necessario provvedere alla pulizia regolare della stufa ad accumulo, della canna fumaria e del camino. In caso di accensione della stufa dopo un'interruzione prolungata del servizio, è essenziale verificare innanzitutto se l'apparecchio non sia intasato da qualche parte.



La migliore prevenzione degli incendi nel camino è la regolare manutenzione della stufa e la pulizia della canna fumaria e del camino. Consultare il proprio spazzacamino per un programma di manutenzione dell'apparecchio e del camino.

La presenza di un incendio nel camino si riconosce da fiamme che fuoriescono dalla bocca del camino, da forti scintille volanti e da forte fumo e odore che proviene dalla stufa. In questo caso:

- Chiamare i vigili del fuoco.
- Chiudere l'alimentazione dell'aria alla stufa ad accumulo.
- Rimuovere tutti gli oggetti combustibili dalle immediate vicinanze del camino.
- Non tentare mai di spegnere un incendio di camino con l'acqua prima dell'arrivo dei vigili del fuoco. La temperatura di un incendio nel camino può raggiungere i 1.300 °C. L'acqua si trasformerebbe immediatamente in una grande quantità di vapore che potrebbe far scoppiare il camino.
- Dopo un incendio contattare lo spazzacamino per valutare le condizioni del camino.

2.5 Alimentazione dell'aria comburente

La stufa ad accumulo è tecnicamente adattata all'alimentazione dell'aria dall'esterno. Se al momento dell'installazione la vostra stufa ad accumulo non è stata collegata a questa fonte di aria esterna, è necessario assicurare una quantità sufficiente dell'aria comburente nel locale attraverso la ventilazione. Non utilizzare la stufa con altri dispositivi termici o apparecchi che creano il vuoto in un ambiente chiuso. I componenti per il controllo dell'alimentazione dell'aria alla stufa ad accumulo non devono essere assolutamente modificati.

2.6 Modifiche tecniche non autorizzate

È vietato manomettere in qualsiasi modo la struttura della stufa ad accumulo. In caso di modifiche tecniche non autorizzate, il produttore non si assume alcuna responsabilità per la sicurezza dell'apparecchiatura e la garanzia decade automaticamente. È consentito utilizzare solo pezzi di ricambio approvati dal produttore.

3. COMBUSTIBILE



Non bruciare mai legna umida (fresca) per il riscaldamento, perché riduce notevolmente la durata della stufa ad accumulo. Più la legna è umida, più il vetro, il rivestimento interno del focolare e la canna fumaria, compreso il camino, si sporcano. Il riscaldamento con legna umida aumenta la probabilità di incendi nel camino e di corrosione delle parti metalliche della stufa.

Non utilizzare nella stufa combustibili diversi da quelli previsti per tale scopo. Non utilizzare in nessun caso combustibili liquidi, rifiuti o legno rivestito. In questo modo non si danneggerebbe solo l'apparecchio, ma anche l'ambiente. Utilizzare accendifuoco adatti a tale scopo e non utilizzare in nessun caso benzina, alcol, diluenti, ecc.

In caso di inosservanza di questo punto, la garanzia della stufa Hoxter decade.

3.1 Combustibile consentito



Per raggiungere il tasso di umidità richiesto, conservare il legno in un luogo soleggiato e ben ventilato per almeno 18 mesi.

Nelle stufe ad accumulo Hoxter si può bruciare solo legna non trattata con un'umidità residua massima del 18% e una lunghezza di 20-30 cm. Non utilizzare mai legno fresco. Il legno fresco ha un'umidità circa tre volte superiore e la metà del potere calorifico del legno secco. In caso di utilizzo della legna fresca, non viene raggiunta la temperatura di combustione ottimale nel focolare, con conseguente eccesso di fuliggine, catrame e altre emissioni inquinanti.

La quantità di energia contenuta in un chilogrammo di legno è approssimativamente la stessa per tutti i tipi di legno. I singoli tipi di legno si differenziano per densità. Il legno tenero (abete rosso, pino, pioppo, abete) ha una densità inferiore ed è adatto all'accensione della stufa. Il legno duro (quercia, faggio, frassino) ha una densità maggiore, brucia con una fiamma calma, produce un calore costante ed è più adatto a un riscaldamento regolare rispetto al legno tenero.

3.2 Dosaggio del combustibile consigliato



Non aggiungere mai una quantità di combustibile superiore a quella massima prescritta. Il superamento della quantità massima di combustibile può danneggiare la stufa ad accumulo. Il surriscaldamento regolare provoca danni irreversibili al vetro ceramico e ad altre parti.



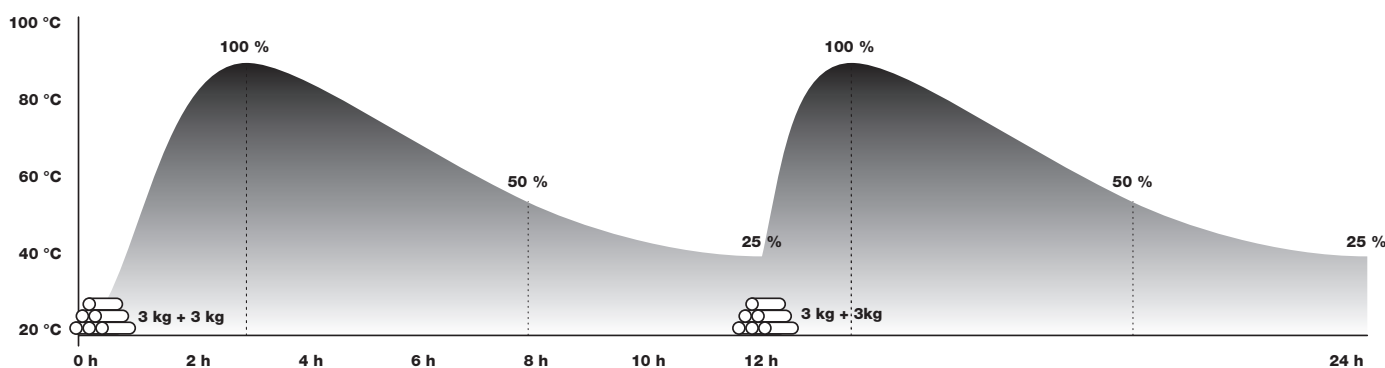
**La quantità massima di carburante è di 3,3 kg.
La quantità minima di carburante è di 1,3 kg.**

La stufa ad accumulo è progettata per un funzionamento a lungo termine con una bassa frequenza di rifornimento. All'inizio del processo di riscaldamento, il calore si propaga nell'ambiente dallo sportello vetrato e, dopo lo spegnimento del fuoco, viene sostituito dall'irraggiamento di calore che inizia a propagarsi dall'intera superficie del rivestimento della stufa.

Per un corretto funzionamento della stufa ad accumulo, accendere la quantità consigliata all'inizio del ciclo di riscaldamento e aggiungere la seconda quantità consigliata dopo che la prima si è bruciata. In questo modo si garantisce un corretto accumulo di calore. Eseguire un altro ciclo di riscaldamento non prima di 12 ore.



Effettuare ogni accensione con la quantità di combustibile consigliata in due fasi, a distanza di almeno un'ora l'una dall'altra. Il prolungamento della fase di combustione attiva con un'altra quantità di combustibile può portare alla degradazione del materiale di rivestimento.



Andamento temporale della variazione della temperatura media superficiale rispetto a quella dell'ambiente

4. FUNZIONAMENTO DELLA STUFA AD ACCUMULO

4.1 Operazioni da eseguire prima della prima messa in esercizio

Rimuovere dalle stufe ad accumulo tutti i documenti e altri oggetti che non fanno parte del focolare. La prima messa in esercizio può essere accompagnata da un odore di bruciato dovuto alla sigillatura e stuccatura, quindi assicurarsi che il locale in cui si trova la stufa ad accumulo sia ventilato. Se non è già stato fatto dal fumista che ha installato il prodotto, assicurarsi che siano soddisfatte le seguenti condizioni:

- le finestre e le porte del locale con la stufa ad accumulo sono aperte in modo che l'ambiente sia ben ventilato
- il caminetto modulare è collegato al camino
- utilizzare la dose minima

4.2 Procedura per la prima messa in esercizio

Una volta soddisfatte le condizioni previste dal capitolo Operazioni da eseguire prima della prima messa in esercizio, procedere come segue:

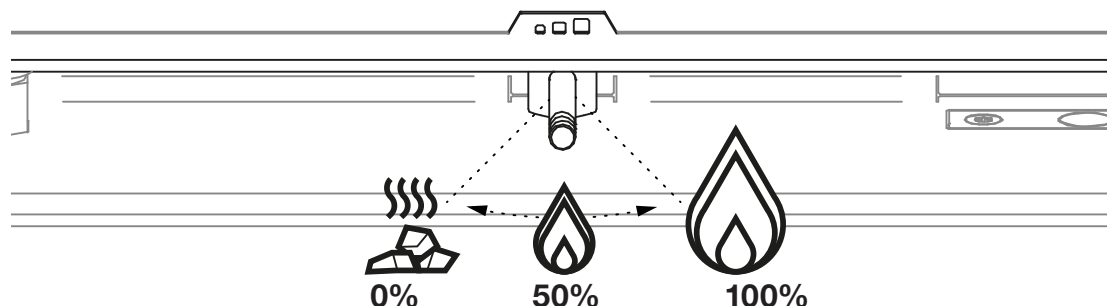
1. accendere il fuoco con la dose minima di combustibile indicata per il vostro modello
2. deve seguire un'interruzione tecnologica di almeno 24 ore dopo l'esaurimento del combustibile
3. eseguire l'accensione con la dose minima e con l'interruzione tecnologica ancora due volte, quindi in totale tre volte



Eseguire la prima messa in esercizio con la dose minima di combustibile tre volte di seguito con un intervallo di 24 ore dopo ogni accensione.

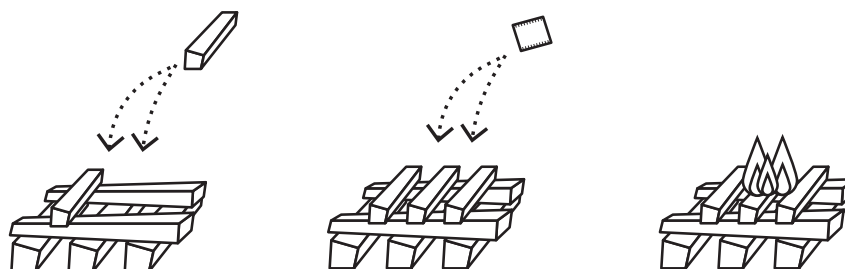
4.3 Accensione e successivo riscaldamento

1. Controllare che non vi sia troppa cenere nel focolare a causa dell'uso precedente. Lo strato continuo di cenere non deve superare i -2 cm sotto il bordo inferiore dell'apertura dello sportello.
2. Portare la leva di controllo dell'aria in posizione del 100%. In questo modo viene garantita un'alimentazione d'aria sufficiente per l'accensione.
Seguire sempre il simbolo chiaramente indicato sulla guida dello sportello.



3. Aprire lo sportello della stufa e mettere la quantità di combustibile consigliata nel centro del focolare (max. 3,3 kg). Inserire prima pezzi di legno più grandi e poi sopra quelli più piccoli. Assicurarsi che l'aria possa circolare tra i singoli pezzi di legno.
4. Inserire un accendifuoco nella parte superiore tra i piccoli pezzi di legno e accenderlo.
5. Chiudere lo sportello e osservare il fuoco finché non si accende completamente. In caso di accensione non riuscita, attendere che tutti i gas siano scomparsi dalla camera di combustione e ripetere la fase 4.
6. Qualora l'intera dose di combustibile sia stata accesa, impostare la leva di controllo dell'aria sulla posizione del 50%.

Non chiudere mai l'alimentazione dell'aria in presenza di fiamme visibili, per non danneggiare la qualità della combustione e la stufa. Non aggiungere combustibile al focolare in presenza di fiamme visibili; l'apertura dello sportello può provocare la fuoriuscita dei gas di scarico nel locale. Durante il riscaldamento, l'espansione termica provoca la dilatazione delle parti metalliche della stufa, che può causare rumori di scricchiolio che non compromettono il funzionamento del dispositivo.



Accendere sempre il fuoco nel focolare dall'alto, per consentire al combustibile di bruciare meglio e in modo più pulito.

7. A meno che non sia assolutamente necessario, non aprire lo sportello e non intervenire nella combustione. Lasciare che la dose di combustibile si bruci completamente. Rifornire la dose successiva del legno dopo 12 ore. Aprire lentamente lo sportello per evitare la fuoriuscita di fumo nel locale e aggiungere la quantità di combustibile consigliata.
8. Qualora l'intera carica di combustibile sia già bruciata, impostare la leva di controllo dell'aria su 0%. Questo impedisce all'aria comburente di entrare nella camera e prolunga la fase di riscaldamento. I carboni rimarranno ardenti nella camera molto più a lungo e il calore non fuoriuscirà attraverso il camino.

Durante la combustione attiva (fuoco visibile), non chiudere mai l'alimentazione dell'aria e non soffocare il fuoco! L'aria che entra nel focolare raffredda il vetro ceramico. In caso di chiusura dell'alimentazione dell'aria, la stessa può surriscaldarsi e causare cambiamenti irreversibili nella struttura cristallina del materiale.



4.4 Funzionamento con controllo elettronico

Qualora la vostra stufa sia dotata di un controllo elettronico della combustione, seguire le istruzioni per il suo uso.

4.5 Funzionamento nel cosiddetto periodo di transizione

Per il corretto funzionamento della stufa ad accumulo è necessario un tiraggio sufficiente della canna fumaria, che dipende, tra l'altro, dalla temperatura esterna. In inverno, quando la temperatura esterna è bassa, il camino ha il massimo tiraggio dell'aria. Il problema del tiraggio sufficiente può verificarsi nel cosiddetto periodo di transizione (autunno/primavera). Temperature esterne più elevate peggiorano la combustione e aumentano la quantità di fumo. Tali fenomeni indesiderati possono essere evitati come segue:

- Per raggiungere temperature più elevate e per riscaldare più velocemente il camino, utilizzare legna più piccola per l'accensione.
- Lasciare la leva di controllo dell'aria al massimo per tutta la durata della combustione.
- Utilizzare solo legno ben essiccato con un'umidità residua inferiore al 18%.

5. PULIZIA E MANUTENZIONE

5.1 Pulizia del vetro



Prima di iniziare a pulire la stufa, assicurarsi che il focolare sia spento e che la stufa sia fredda. La frequenza della pulizia e l'intensità della manutenzione (della stufa, della canna fumaria, del camino) dipendono dalla qualità della legna da bruciare. Qualora la stufa ad accumulo non sia stata in funzione da molto tempo, è necessario controllare che la canna fumaria non sia ostruita prima di procedere all'accensione.



Non utilizzare mai detergenti liquidi per vetri. L'uso di detergenti liquidi può provocare danni irreversibili al vetro, alle guarnizioni e ad altre parti della stufa. Questi casi non sono coperti dalle condizioni di garanzia. Pulire a secco con una spugna Hoxter. In caso di sporco intenso, utilizzare un panno inumidito con un piccolo strato di cenere fine proveniente dal focolare.

La stufa ad accumulo Hoxter è munita di vetro ceramico di alta qualità e dotata della cosiddetta funzione di autopulizia del vetro ceramico. L'aria immessa nel focolare "sciacqua" il vetro dall'interno e ne rimuove lo sporco. Un adeguato controllo dell'aria e l'utilizzo di legna secca consentono di ottenere vetri puliti che non devono essere lavati frequentemente. Pulire il vetro all'interno dopo aver aperto lo sportello.

La spugna di pulizia Hoxter si trova nella confezione della stufa. Una spugna nuova è disponibile su ordinazione presso il vostro fumista.



Rispettando le quantità del combustibile consigliato, utilizzando legna sufficientemente asciutta e un dosaggio dell'aria corretto, si ottiene un processo di combustione pulito e non sarà necessario eseguire la pulizia del vetro così spesso. Per la pulizia del vetro consigliamo la spugna Hoxter, appositamente studiata per il vetro ceramico.

5.2 Rimozione delle ceneri

La stufa ad accumulo Hoxter utilizza il più moderno ed efficiente metodo di combustione senza griglia. In questo modo il legno viene bruciato fino alle parti più fini della cenere. La cenere si deposita sul fondo della camera di combustione e influenza positivamente l'ulteriore processo di combustione. Non è necessario rimuovere tutta la cenere dalla stufa. Rimuovere la cenere a intervalli regolari, in base all'intensità del riscaldamento. Lo strato continuo di cenere non deve superare i -2 cm sotto il bordo inferiore dell'apertura dello sportello.



La cenere può contenere braci ardenti ancora 24 ore dopo la combustione. Rimuovere sempre la cenere solo da stufe fredde e completamente spente! Quindi riporlo per 24 ore in un contenitore non infiammabile lontano da materiali combustibili.



Mantenere uno strato minimo di cenere (circa 1 cm) sul fondo del focolare per favorire una buona combustione della legna. Utilizzare la cenere in eccesso dal focolare come fertilizzante ecologico di alta qualità per il vostro giardino.

5.3 Manutenzione regolare da parte di una persona qualificata

La manutenzione professionale annuale della stufa ad accumulo dovrebbe includere:

- pulizia del focolare e della canna fumaria
- controllo delle guarnizioni e del meccanismo di apertura dello sportello
- controllo dell'alimentazione e del controllo dell'aria



Prima dell'inizio di ogni stagione di riscaldamento, si consiglia di far controllare la stufa da un professionista - fumista. Si consiglia di eseguire la sostituzione preventiva di tutte le guarnizioni dello sportello a intervalli di due anni.



Qualora la stufa non venga utilizzata da molto tempo, è necessario far controllare la stufa, il camino e la canna fumaria.

6. COSA FARE IN CASO DI GUASTO

Problema	Causa	Eliminazione
Vetro molto sporco	combustibile non corretto	Riscaldare con il combustibile prescritto.
	manca di aria nel focolare	Durante la combustione, mantenere la leva di controllo dell'aria tra la posizione centrale e quella massima.
	altra causa	Contattare l'azienda che ha installato la stufa ad accumulo.
Accensione cattiva o spegnimento del fuoco	combustibile non corretto	Riscaldare con il combustibile prescritto.
	manca di aria nel focolare	Portare lentamente la leva di controllo dell'aria nella posizione massima.
	tiraggio del camino insufficiente	Seguire il capitolo sui metodi di riscaldamento nel periodo di transizione.
	altra causa	Contattare l'azienda che ha installato la stufa ad accumulo.
Fuoriuscita di fumo nel locale durante il rifornimento	combustibile non corretto	Riscaldare con il combustibile prescritto.
	tiraggio del camino insufficiente	Seguire il capitolo sui metodi di riscaldamento nel periodo di transizione.
	la porta si apre troppo velocemente	Osservare la procedura di accensione e rifornimento.
	rifornimento del legno in una fase sbagliata della combustione	Osservare la procedura di accensione e rifornimento.
La legna brucia troppo rapidamente oppure il consumo di legna è eccessivo	combustibile non corretto	Riscaldare con il combustibile prescritto.
	quantità di combustibile consigliato non rispettata	Per il riscaldamento utilizzare una dose di combustibile massima di 3,3 kg.
	sbagliata regolazione dell'aria per la combustione	Osservare la procedura di accensione e rifornimento
	sportello socchiuso	Chiudere completamente lo sportello.
Suoni dalla stufa ad accumulo	espansione termica dell'acciaio	In fase di riscaldamento/raffreddamento della stufa ad accumulo, il materiale si espande/contracte e può produrre un suono di scricchiolii o cigolii. La funzionalità del prodotto non è in alcun modo compromessa e non si tratta di un motivo di reclamo.

7. GARANZIA E ASSISTENZA CLIENTI

7.1 Informazioni importanti



Prima dell'inizio di ogni stagione di riscaldamento, si consiglia di far controllare la stufa da un professionista - fumista. Si consiglia di eseguire la sostituzione preventiva di tutte le guarnizioni dello sportello a intervalli di due anni.

I prodotti Hoxter sono realizzati con materiali di qualità e di lunga durata. L'intero processo di produzione è sottoposto a un attento controllo per evitare qualsiasi reclamo. L'installazione di questo prodotto richiede conoscenze specialistiche e deve pertanto essere eseguita solo da aziende specializzate, tenendo conto delle disposizioni di legge locali in vigore.

7.2 Assistenza clienti

Per l'assistenza o la manutenzione della stufa, contattare l'azienda che ha installato il prodotto. I dettagli di contatto sono riportati nella scheda di garanzia.

7.3 Periodo di garanzia

Il periodo di garanzia decorre dalla data di installazione completa della stufa ad accumulo da parte di una ditta specializzata presso il cliente finale. Durante il periodo di garanzia, tutti i guasti causati da difetti dimostrabili nei materiali e nella lavorazione saranno riparati. Il corpo della stufa è garantito per 5 anni. Tutte le parti meccaniche e del focolare sono coperte da una garanzia di 2 anni. La garanzia non copre la normale usura dei componenti. La sostituzione dei componenti non prolunga il periodo di garanzia complessivo. Alle parti sostituite si applica il periodo di garanzia previsto dalla legge.

7.4 Condizioni di garanzia

- L'installazione delle stufe ad accumulo deve essere eseguita esclusivamente da una ditta specializzata, in conformità alle nostre istruzioni e alle norme locali.
- È vietato apportare modifiche tecniche alla stufa.
- Durante il funzionamento della stufa ad accumulo, l'operatore deve attenersi alle istruzioni per l'uso fornite.
- La garanzia non copre le microfessure e lo scolorimento irregolare delle parti in calcestruzzo.
- La garanzia non copre i danni causati da trasporto o dalla conservazione impropria.
- La garanzia non copre la normale usura della stufa ad accumulo.
- La garanzia non copre i danni causati dal surriscaldamento della stufa ad accumulo, ovvero dal rifornimento di un quantitativo eccessivo di combustibile o dall'utilizzo di combustibili non consentiti.
- La garanzia non copre le manifestazioni acustiche causate da rapidi cambiamenti di temperatura delle parti metalliche.
- È escluso il risarcimento dei danni fuori dall'ambito della presente disposizione.

7.5 Normale usura

Le condizioni di garanzia non si applicano alla normale usura dei componenti, in particolare in caso di:

- Usura del rivestimento del focolare: le singole parti del focolare si espandono e si contraggono durante il funzionamento a causa del carico termico. Durante questi processi possono formarsi microfessure. Finché le parti del focolare mantengono la loro forma, svolgono la loro funzione.
- Usura della finitura superficiale: scolorimento della vernice o delle superfici zincate dovuto a stress termico o surriscaldamento.
- Usura della guarnizione: indebolimento della guarnizione a causa del calore, dell'usura meccanica e dell'indurimento della guarnizione stessa.
- Usura del vetro: imbrattamento da fuliggine o residui di materiali bruciati, alterazioni di colore, infragilimento e fessurazione del vetro o altre alterazioni causate dal calore.

7.6 Avanzamento di un reclamo

Per avanzare un reclamo, contattare l'azienda che ha installato la stufa fornendo:

- la scheda di garanzia con il numero di serie e la data di installazione,
- la descrizione e la documentazione fotografica del difetto, eventualmente una videoregistrazione.

HOXTER GmbH

Haidmühlweg 5
92665 Altenstadt an der Waldnaab
GERMANIA
Tel.: 0049 (0)9602 9447 944
E-mail: info@hoxter.de

HOXTER a.s.

Jinacovice 512
66434 Jinacovice
REPUBLICA CECA
Tel.: +420 518 777 701
E-mail: info@hoxter.eu

www.hoxter.eu

Stand 10/2024

Changes of the stated data and errors reserved.
Änderungen und Irrtümer vorbehalten.
Sono riservati errori e modifiche ai dati indicati.

