

NÁVOD NA MONTÁŽ

Príslušenstvo výmenník TV

Príslušenstvo výmenník TV s obtokom

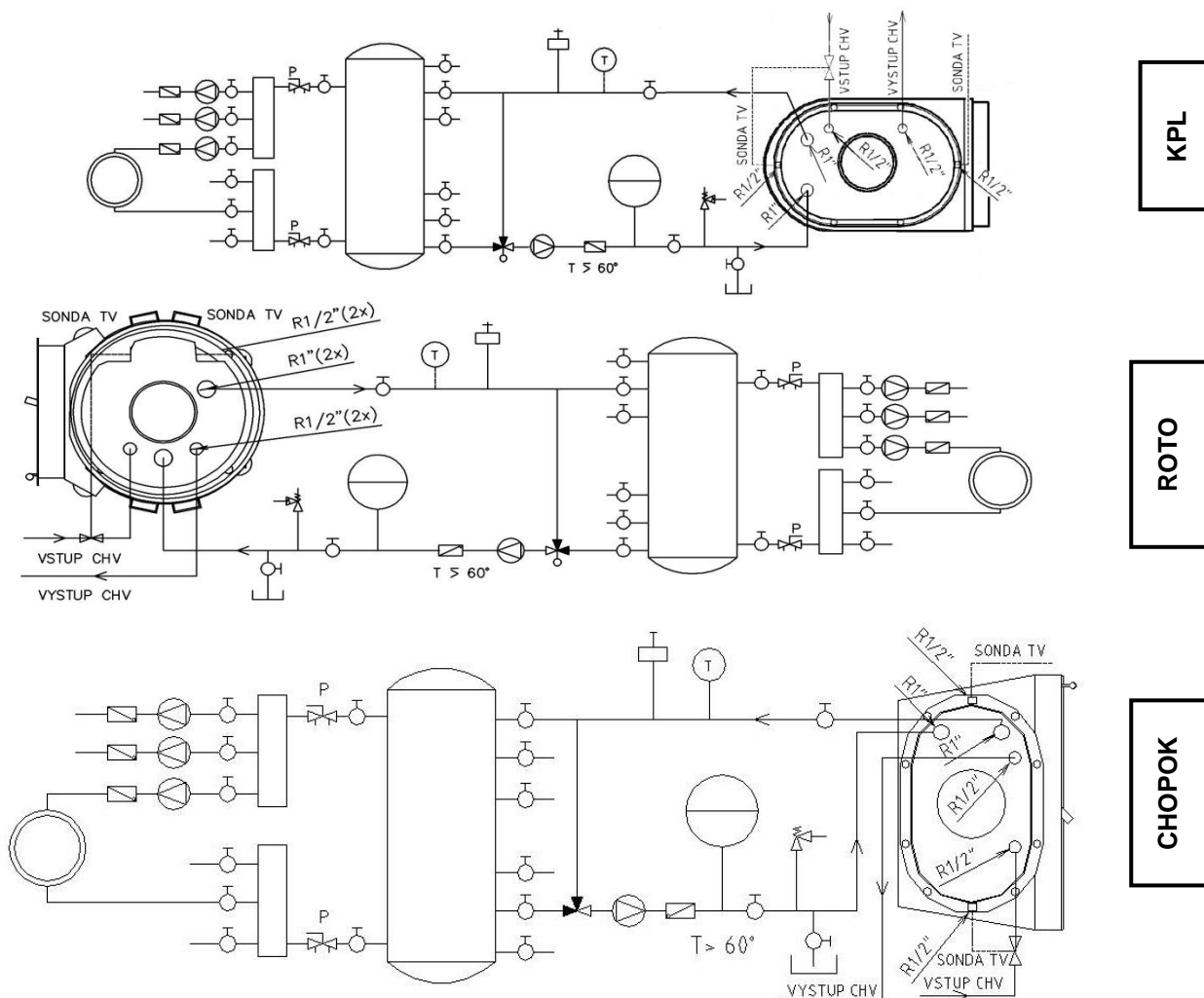
Montáž.

Krbové vložky s teplovodným výmenníkom sú určené na prípravu TUV pripojenú na vykurovací systém a na ohrev miestnosti v ktorej stoja sálavým alebo konvenčným teplom cez sklo a steny vložky, pri dobre izolovaných priestoroch aj na ohrev teplovzdušným rozvodom.

Pred pripojením teplovodnej sústavy:

1. výmenník nadvihnite
2. Vytlačte tmel na spoj ohniska a výmenníka / tmel je v príslušenstva vloženom v ohnisku/, položte na ohnisko teplovodný výmenník. Poloha je určená vodiacimi skrutkami pri upevňovacích skrutkách.
3. Teplovodný výmenník je možné v prípade potreby otočiť o 180°.

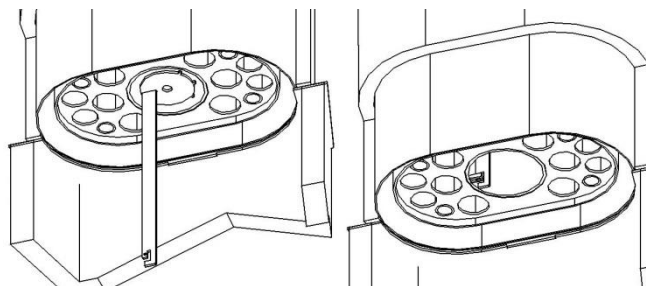
Zapojenie teplovodného výmenníka:



Každé pripojenie spotrebiča je nutné konzultovať individuálne s kúrenárom podľa navrhnutého systému ÚK

Vrchnú časť obstavby /korpus/ je potrebné osadiť revíznym otvorom rozmeru min 50 x 40 cm.

Do stredného prieduchu výmenníka vložte vyberateľný kryt cez prieduch z ohniska po vybratí deflektora. V prípade málo výkonného komína je ho možné odstrániť, vidieľný je cez kontrolny otvor vodníka.



Povinná výbava podľa STN EN 303-5:

1. **Poistný tlakový ventil /PV/-**zabraňuje prekročeniu tlaku ohrievaného média nad 2,5 bar. Musí byť namontovaný v rozvode teplej úžitkovej vody do vzdialenosti 2m od výmenníka, alebo na samostatný výstup z výmenníka 1/2".

2. **Poistný teplotný ventil/TV/-**zabraňuje prehriatiu ohrievaného média.

Poistný ventil je nezávislý na tlaku ohrievaného média a zabraňuje prekročeniu jeho teploty nad bod varu, pri normálnom atmosférickom tlaku. Začína sa otvárať pri teplote 97 st. C /max otvorenie je pri 110 st. C/. Do prívodu doporučujeme zaradiť čistič vody. Podľa pokynov v návode na údržbu ventilu je nutné pravidelne čistiť ventilové sedlá od nečistôt. Pri spustení do prevádzky doporučujeme funkčnosť ochranného systému preskúšať.

Doporučená výbava:

Teplomer -slúži na zrkovú kontrolu teploty TUV. Montuje sa do rozvodu TUV.

NÁVOD NA OBSLUHU

Príslušenstvo výmenník TV

Príslušenstvo výmenník TV s obtokom

Obsluha.

- **Nepoužívajte spotrebič nepripojený na teplovodný systém alebo pripojený na systém bez teponosného média, môže dôjsť k poškodeniu spotrebiča alebo systému.**
- **Pri teplote v teplovodnom výmenníku menej ako 60 °C dochádza k intenzívnemu zanášanju prieduchov, prípadne až kvapkaniu kondenzátu spalín do ohniska. Zabezpečte dostatočné prevádzkové teploty zapojením systémospätnou vetvou s automatickým trojcestným ventilom podľa horeuvedeného pripojenia.**
- **Prehriatiu teplovodného výmenníka zabraňuje otvorenie poistného teplotného ventilu, ten sa otvára pred dosiahnutím teploty 100 °C vo vrchnej časti výmenníka. Vtedy dochádza k odtokaniu veľkého množstva chladiacej vody do odpadu, viac neprikladajte, nechajte oheň dohorieť!**

Príslušenstvo výmenník TV s obtokom – obsluha:

- **Pri začiatku kúrenia /10-20 minut / používajte obtok na zahriatie komína a spotrebiča, po nahriatí spaľovacej komory je vhodné prepnúť na teplovodný výmenník. Znovu na obtok prepínajte po ukončení kúrenia, keď prestávajú svietiť uhličky v pahrebe. Znížite tým zanášanie teplovodného výmenníka.**
- **Príslušenstvo výmenník TV s obtokom umožňuje používať spotrebič len na priame vykurovanie. /Nezapojený alebo nefunkčný teplovodný okruh, dostatočne nahriate kúrenie/. V takom prípade znížte predpísanú dávku paliva o cca 30%.**

Údržba.

Sadze a decht usadený na teplovodnom výmenníku veľmi znižujú jeho účinnosť. Pre udržanie výkonu krbovej vložky a zabránenie dymeniu do priestoru je potrebné mechanické čistenie výmenníka.

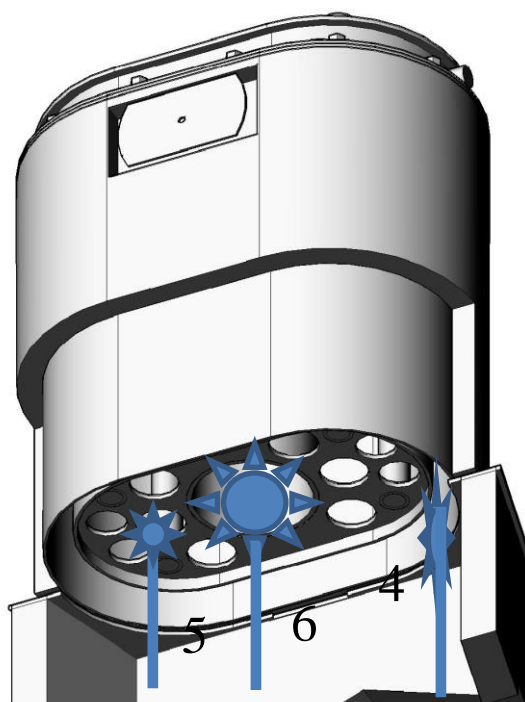
Kontrola prieduchov resp. mechanické čistenie je potrebné vo vykurovacej sezóne podľa intenzity kúrenia, najmenej však 2x za sezónu!

V priebehu sezóny je dobré udržiavať čistotu prieduchov katalickým čističom komínov, udržuje sa tým vysoká účinnosť výmenníka a uľahčí sa mechanické čistenie. Používať podľa navodu na čistič

Čistenie

Po každej vykurovacej sezóne je potrebné krbovú vložku, výmenník, dymovod a komín dobre vyčistiť. Pri čistení postupujte:

1. Vybrať cez ohnisko deflektor.
2. Vybrať kryt zo stredného otvoru výmenníka. /Vid' obr. v časti montáž/
3. Čističom prieduchov výmenníka TV:
4 - plochý čistič na bočnú medzeru, okrúhly čistič 5 - na zvislé prieduchy (prislúšenstvo vložky) vyčistiť jednotlivé prieduchy z ohniska.
4. Čističom s nástavcom 6 vyčistiť cez stredný otvor prieduch do komína s dymovodmi.
5. Vyčistiť ohnisko od napadaných sadzí a založiť deflektora kryt otvoru do pôvodnej polohy.



Demontáž a montáž deflektora:

1. Nadvihnite prednú časť deflektora zo závesov
2. Zdvihnite zadnú časť deflektora
3. Deflektor posunte dopredu a spustite nadol zadnú časť

Montáž:

4. Deflektor vložte prednou časťou nad závesy
5. Nadvihnite zadnú časť a zaveste do držiaka zadnú časť deflektora.
6. Spustite prednú časť deflektora, aby deflektor zacvakol do závesov

Poznámka: Pri type CHOPOK O zacvaknite obidve strany do závesov. Deflektor je upevnený rovnako z oboch strán

Poznámka: Pri type KPL deflektor nadvihnúť, nakloniť a posunúť do boku!

