



Technický list výrobku (sk)

Kachľové pece TYP: 120

NORMANDIE



Technické parametre

120NOA

Výkon

Menovitý výkon (kW)	7
Regulovateľný tepelný výkon (kW)	3,5 - 9

Rozmery

Výška (1) x Šírka (2) x Hĺbka (3) (mm)	1656 x 892 x 631
Vnútorne rozmery ohniska (š x v x h) / Maximálna dĺžka polien (mm)	/ 390

Hmotnosti podľa obloženia

kachle (kg)	181
-------------	-----

Vzduch

Centrálny prívod vzduchu (7) / priemer (mm) / Hrdlo je súčasťou kachlí	áno / Ø 100 / nie
Ovládanie sekundárneho vzduchu	áno
Ovládanie primárneho vzduchu	áno
terciárny prívod vzduchu	nie
Automatická regulácia prívodu vzduchu	nie
Výška osi centrálného prívodu vzduchu od podlahy (8) (mm)	180

Parametre

Kurivo: drevo / drevené brikety / hnedouhoľné brikety [D / DB / HB]	
Spotreba prípustného paliva pri menovitom výkone (kg/hod) [D / DB / HB]	2 / 1,9 / 1,2
Vykurovaný priestor (m ³)	70 - 180
Energetická účinnosť (%) [D / DB / HB]	81,5 / 80,8 / 83,2
Minimálny ťah komína (Pa)	12
Teplota spalín (°C) [D / DB / HB]	210 / 217 / 193
Hmotnostný tok spalín (g/s) [D / DB / HB]	7 / 7,6 / 6,3
Koncentrácia CO pri 13% O ₂ (mg/Nm ³) [D / DB / HB]	1233 / 1011 / 1082
Koncentrácia NOx pri 13% O ₂ (mg/Nm ³) [D / DB / HB]	84 / 123 / 167
Koncentrácia OGC pri 13% O ₂ (mg/Nm ³) [D / DB / HB]	67 / 62 / 66
Koncentrácia prachu pri 13% O ₂ (mg/Nm ³) [D / DB / HB]	18 / 25 / 37
Viacnásobné zatváranie dvierok	nie

Dymovod

Pripojenie dymovodu (4)	zadný
Priemer dymovodu (mm)	Ø 150
Výška osi zadného dymovodu od podlahy (5) (mm)	1380
Vzdialenosť osi horného dymovodu k najzadnejšej časti výrobku (6) (mm)	177

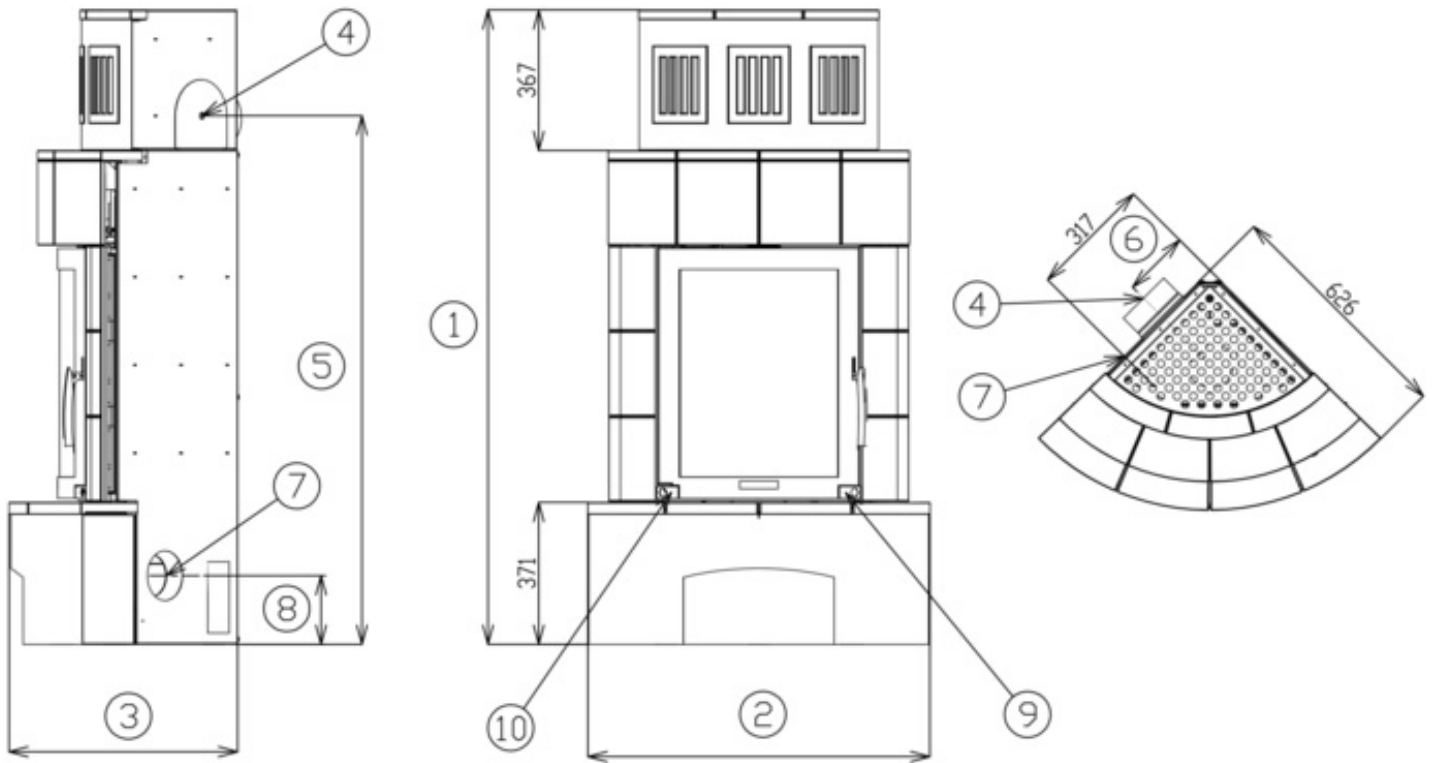
Skúška

201/2012 Sb.	áno
EN 13240:2001/A2:2004/AC:2007-8	áno
BvG §15a	áno
I. BImSchV Stufe 2	áno
EKODESIGN / Sezónna energetická účinnosť vykurovania (%) [D / DB / HB]	áno / 71,5 / 70,8 / 73,2

Odstupové vzdialenosti od horľavých materiálov

Z boku / Zozadu / Spredu (mm)	0 / 0 / 800
-------------------------------	-------------

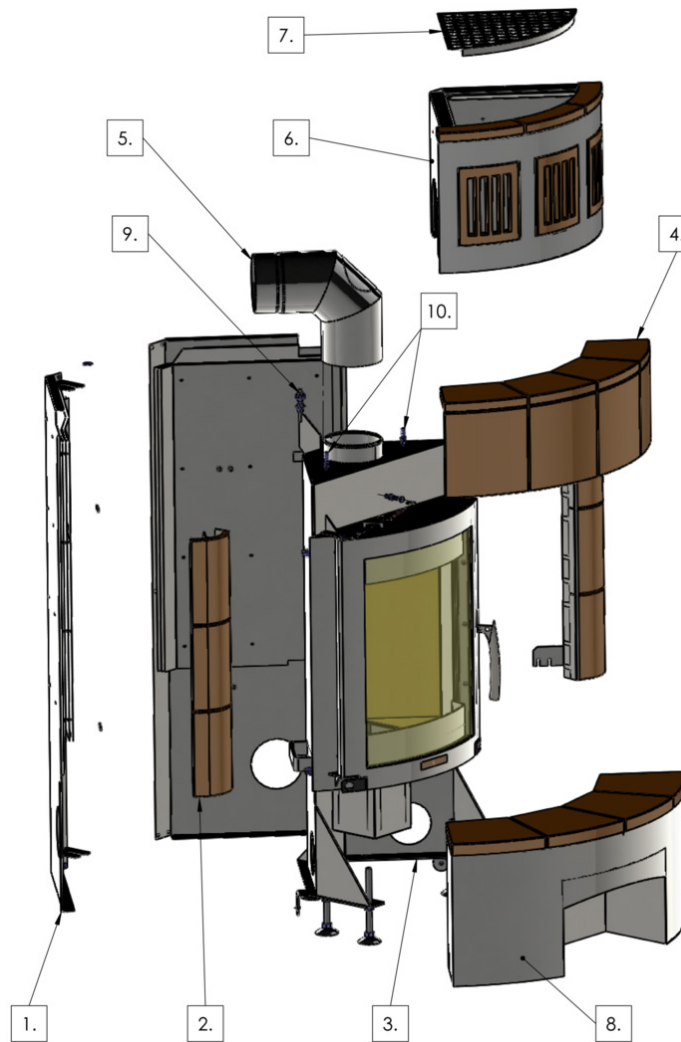
Rozmerový náčrtok



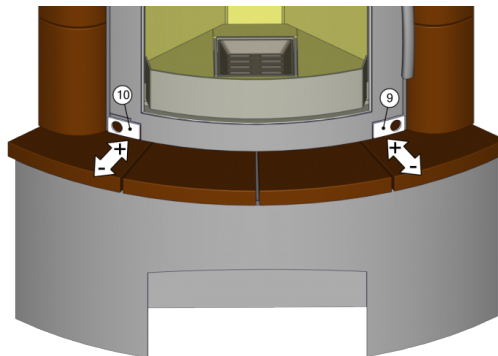
Doplňujúce informácie

1	výška	1656 mm
2	šírka	892 mm
3	hĺbka	631 mm
4	dymovod	Ø 150 mm
5	výška osi zadného dymovodu od podlahy	1380 mm
6	vzdialenosť osi horného dymovodu k najzadnejšej časti výrobku	177 mm
7	centrálny prívod vzduchu	Ø 100 mm
8	výška osi centrálného prívodu vzduchu od podlahy	180 mm
9	ovládanie primárneho prívodu vzduchu - zasunuté otvorené	
10	ovládanie sekundárneho prívodu vzduchu - zasunuté otvorené	

Montážna schéma



Ovládanie produktu



Kúrenie drevom a drevenými briketami

Výkon regulujte len pomocou sekundárneho regulátora vzduchu (pozícia 10). Primárne prisávanie vzduchu (pozícia 9) výrobca doporučuje po rozhoření kamien uzavrieť úplne alebo skoro.

Kúrenie hnedouhoľnými briketami

Výkon regulujte len pomocou primárneho regulátora vzduchu (pozícia 9). Sekundárne prisávanie vzduchu (pozícia 10) výrobca doporučuje po rozhoření kamien uzavrieť úplne alebo skoro.

Výrobca: ABX, spol. s r.o., Žitná 1091/3, 408 01 Rumburk, Česká republika

tel.: 412 332 523, 412 333 614, fax: 412 333 521, e-mail: info@abx.cz, web: www.abx.cz

Servis: KZP spoločnosť s r.o., Povážské Podhradie 417, 017 01 Povážská Bystrica, tel.: +421 42 4320535, fax: +421 42 4320530, web: www.kzp.eu, e-mail: kpz@kpz.eu

Stav ku dňu: 19.8. 2022