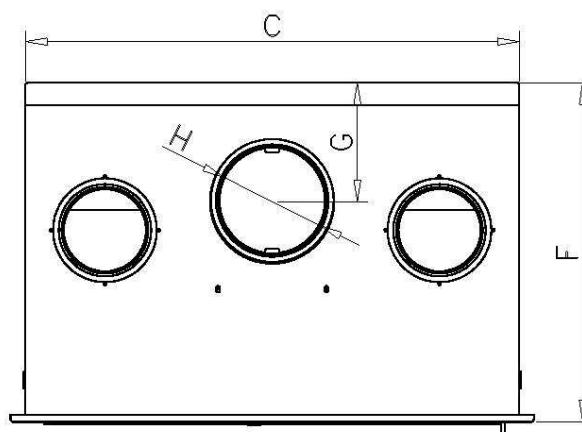
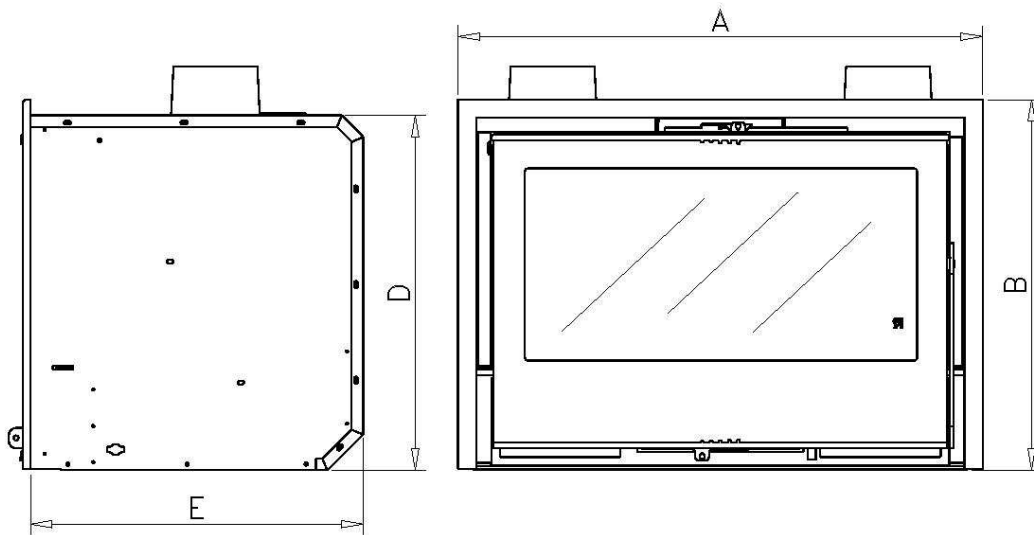
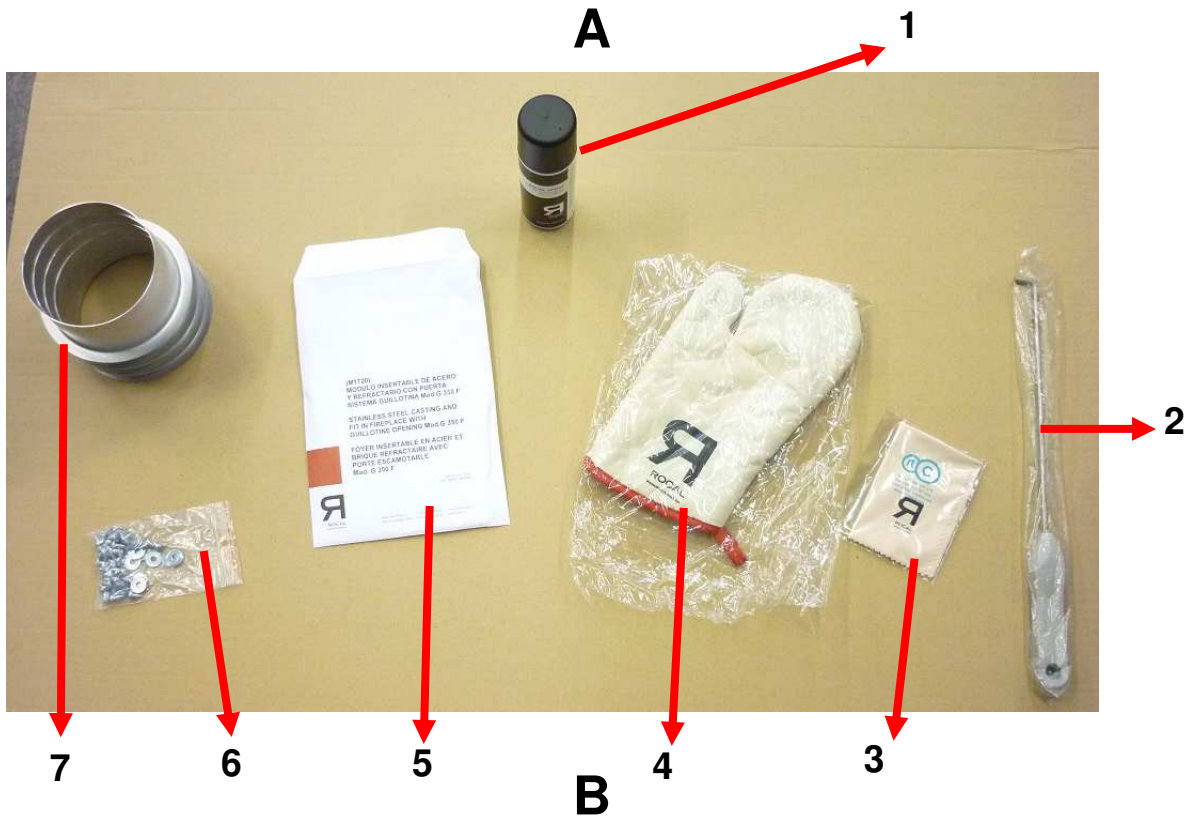
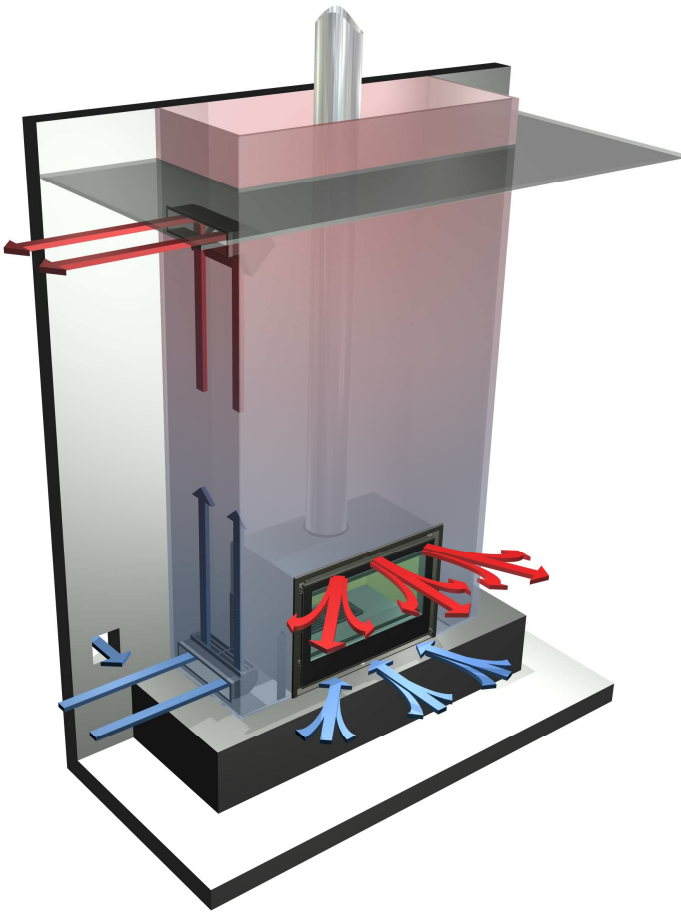


ESQUEMAS DE MONTAJE
ASSEMBLY SCHEMES
STRUCTURE DE L'INSTALLATION
ESQUEMAS DE MONTAJE

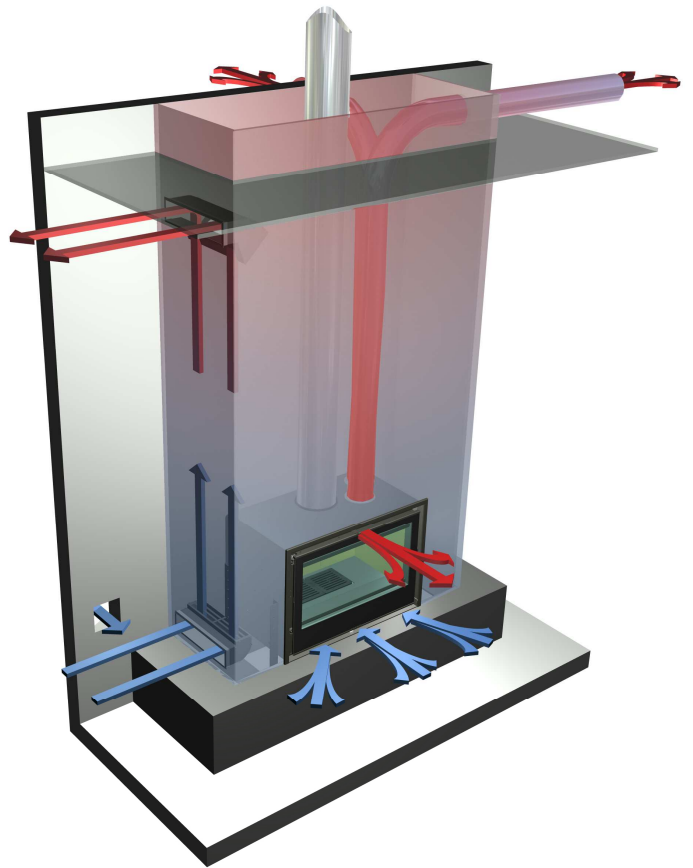


C

1.

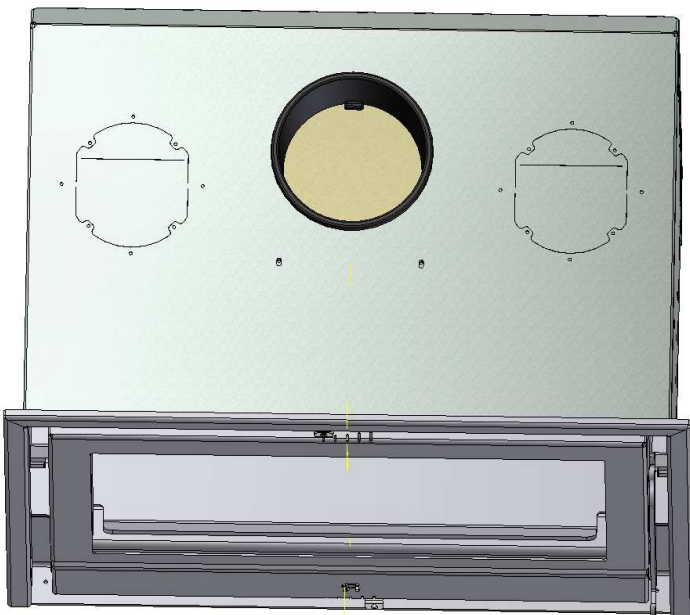


2.

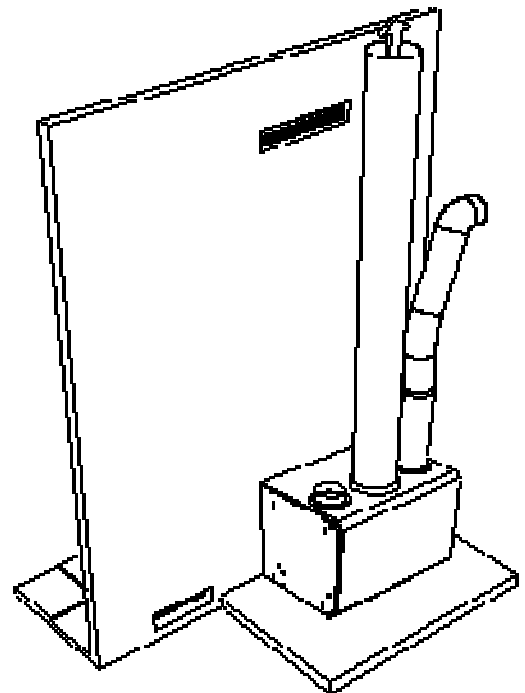


D

1.

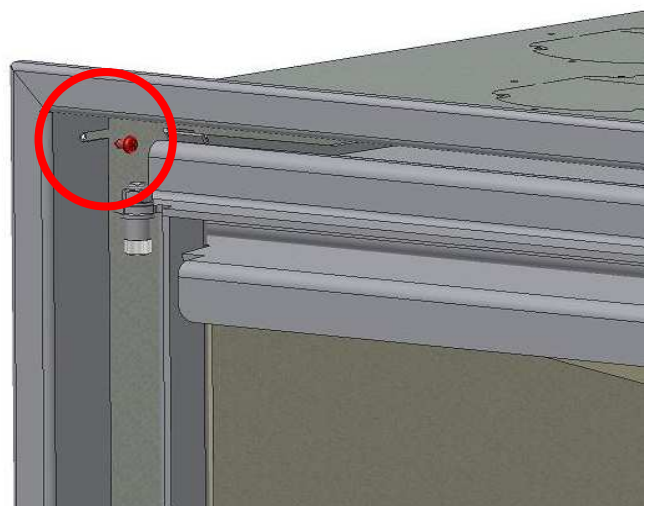
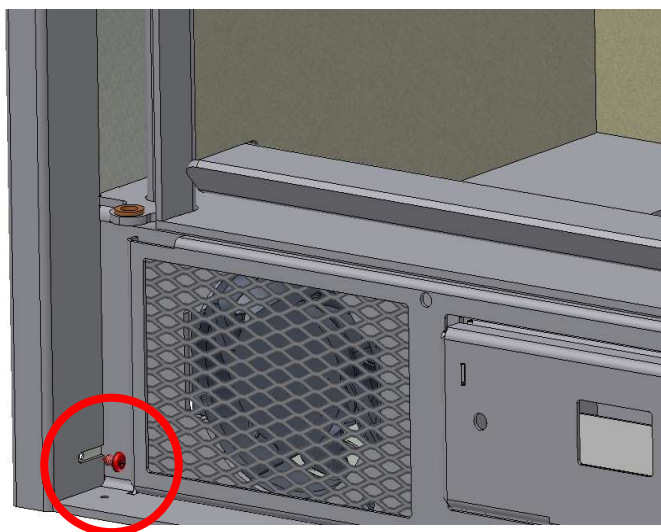
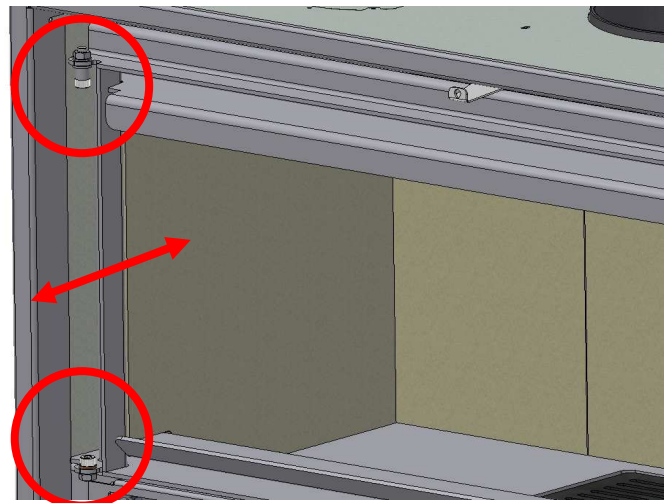
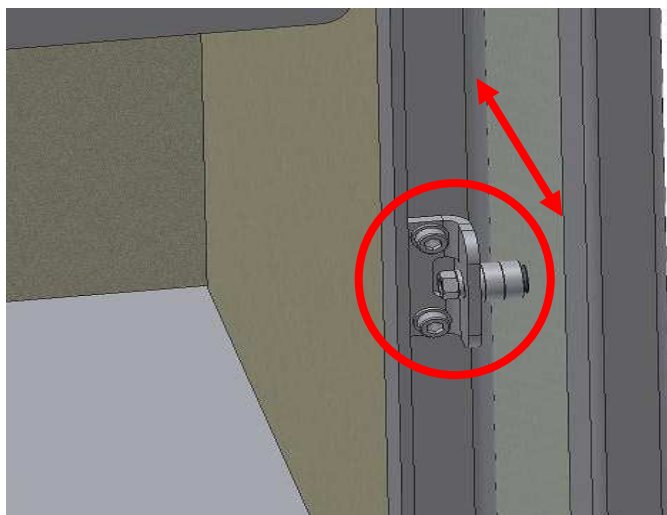
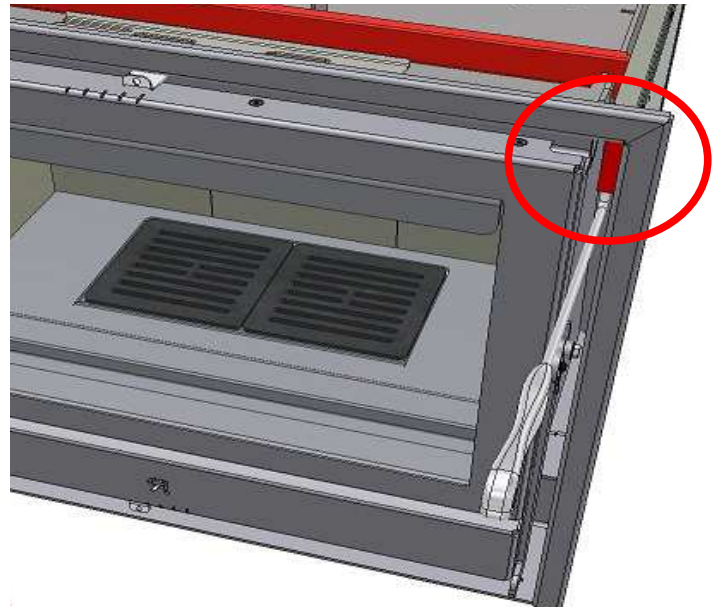
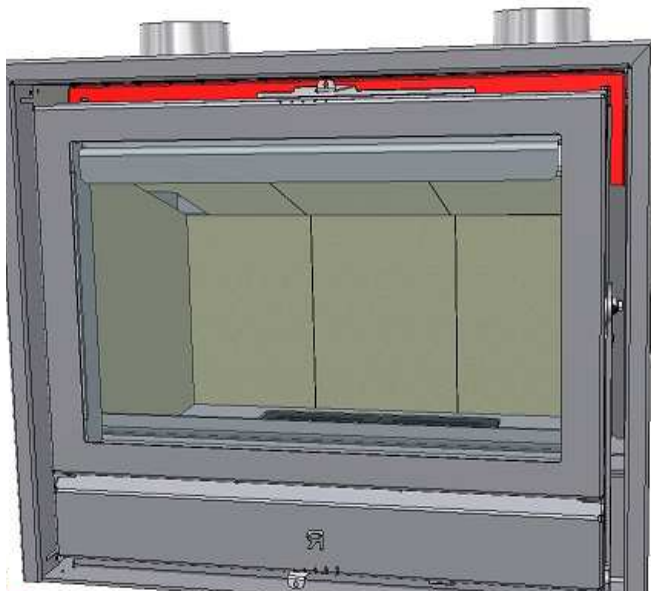


2.



3.

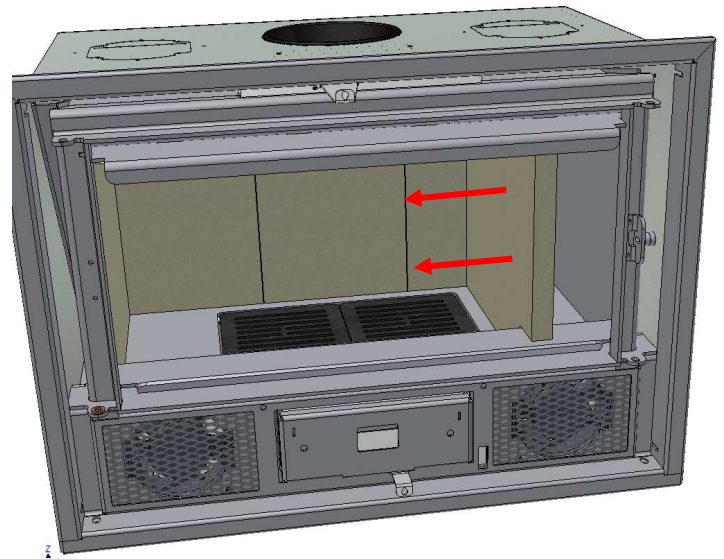
4.



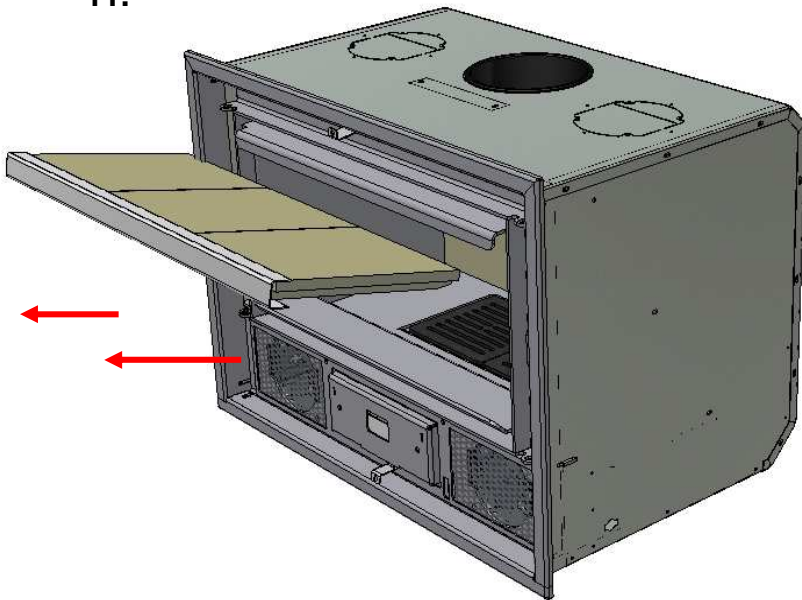
9.



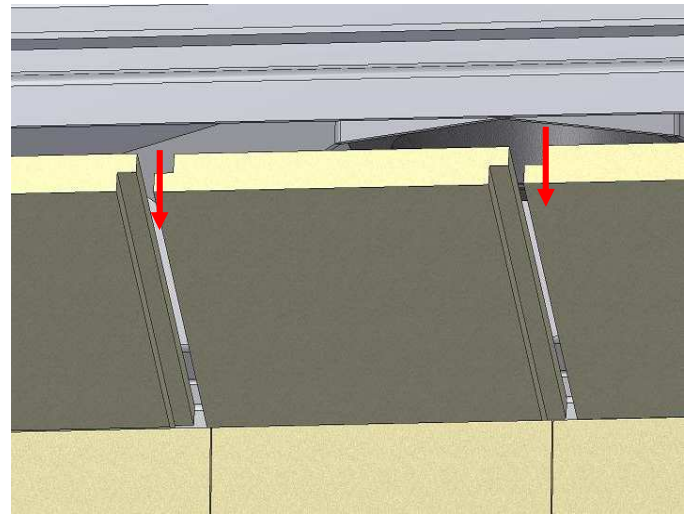
10.



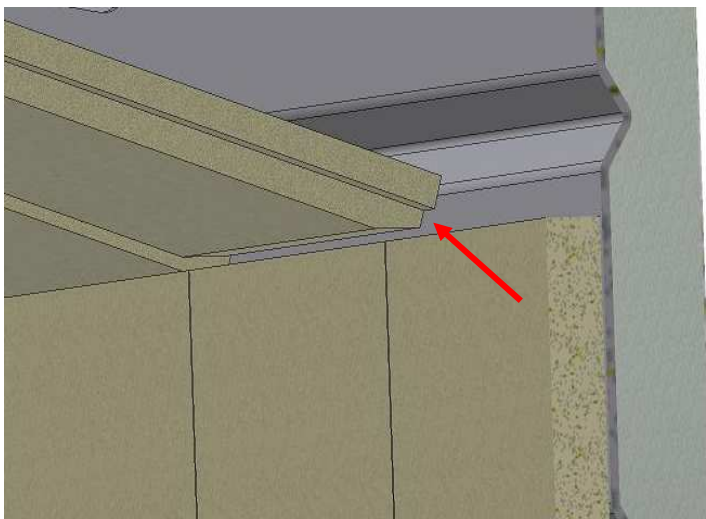
11.



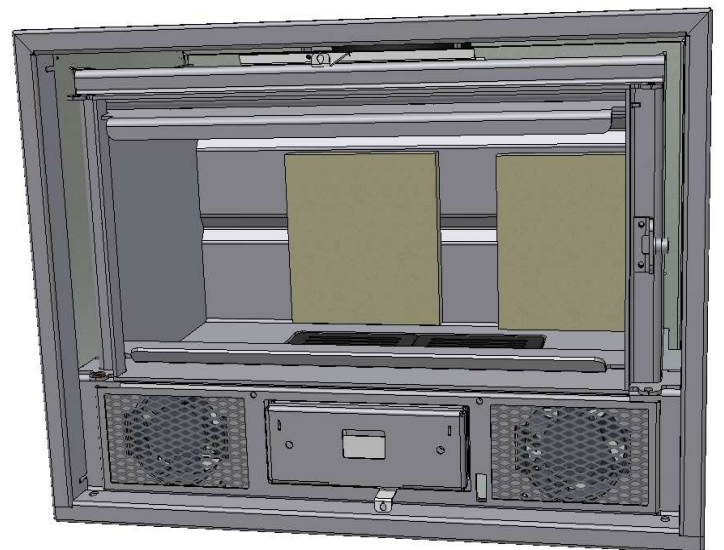
12.



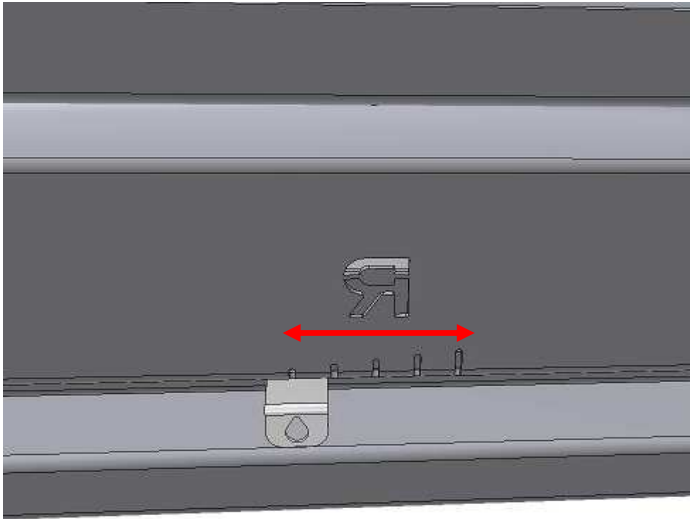
13.



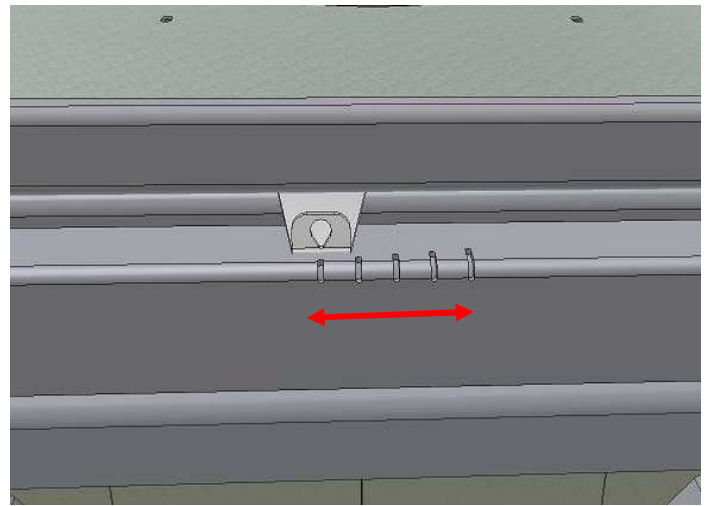
14.



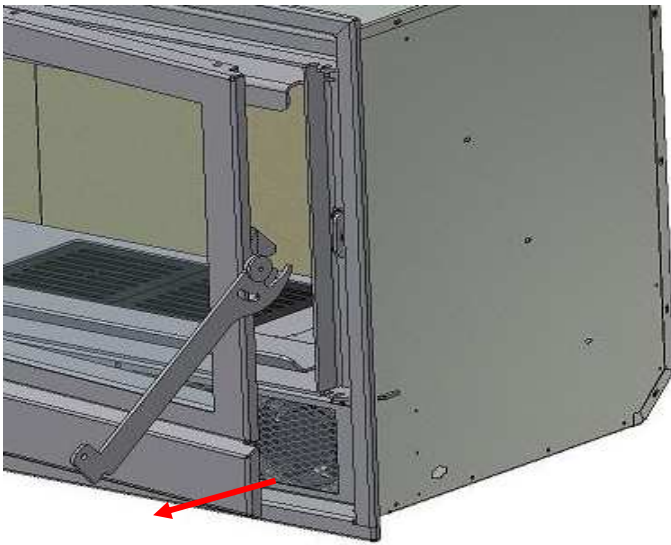
15.



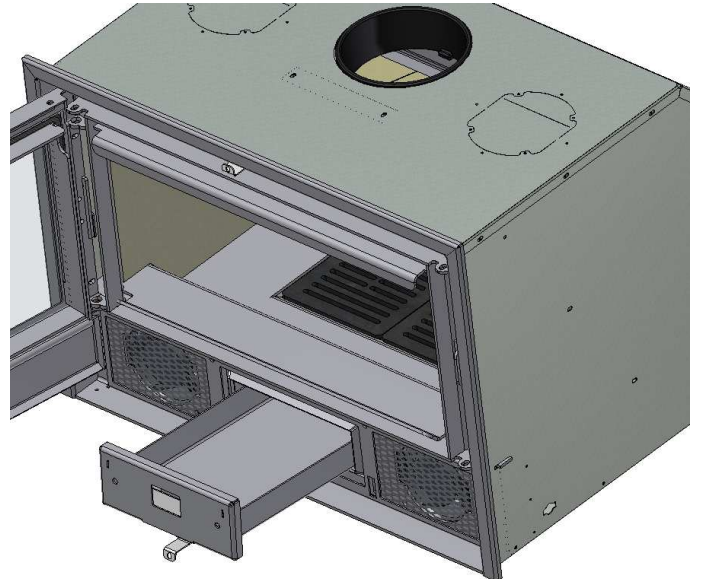
16.



17.



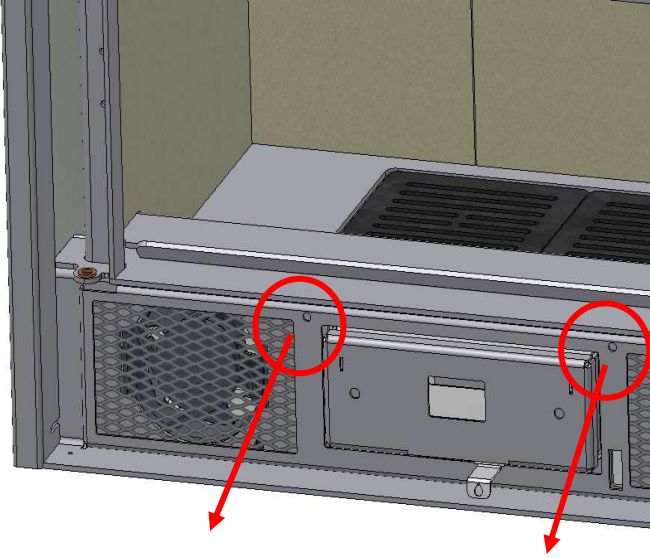
18.



19.

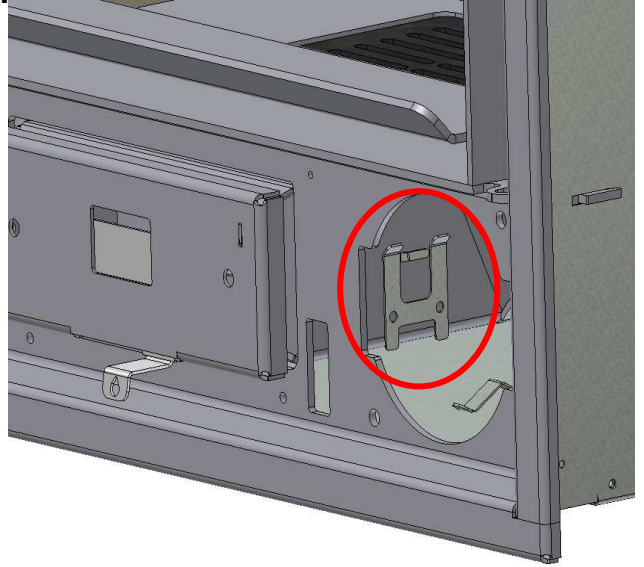


1.

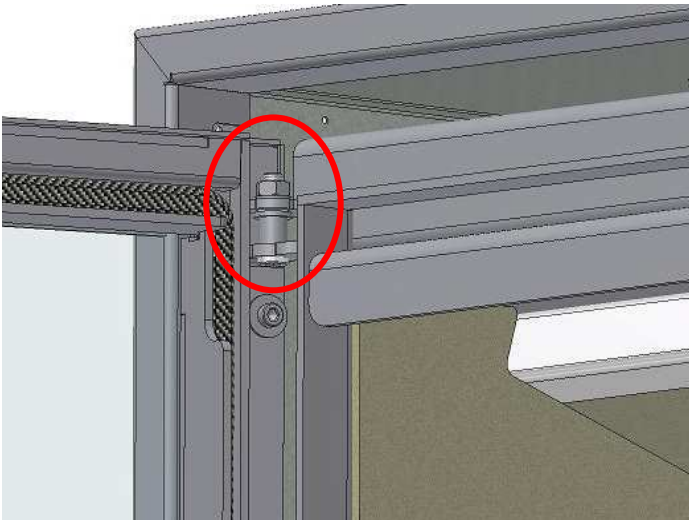


E

2.

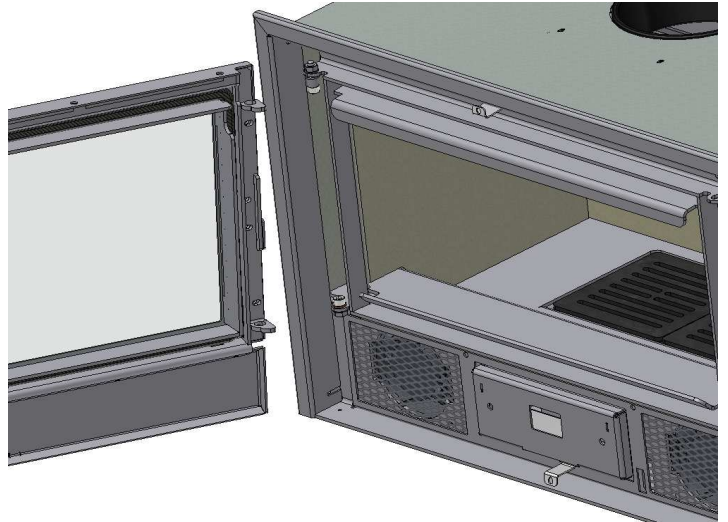


1.

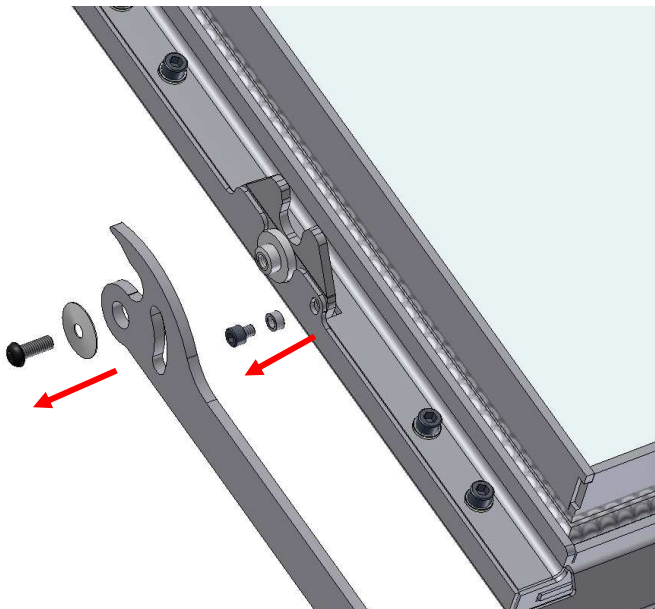


F

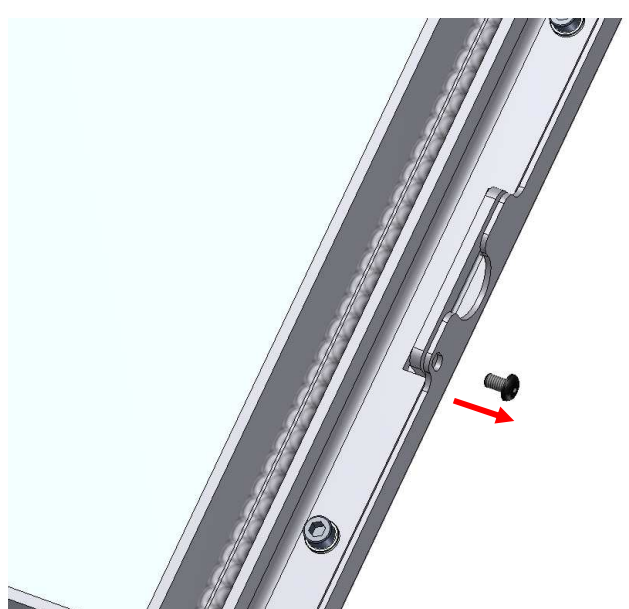
2.



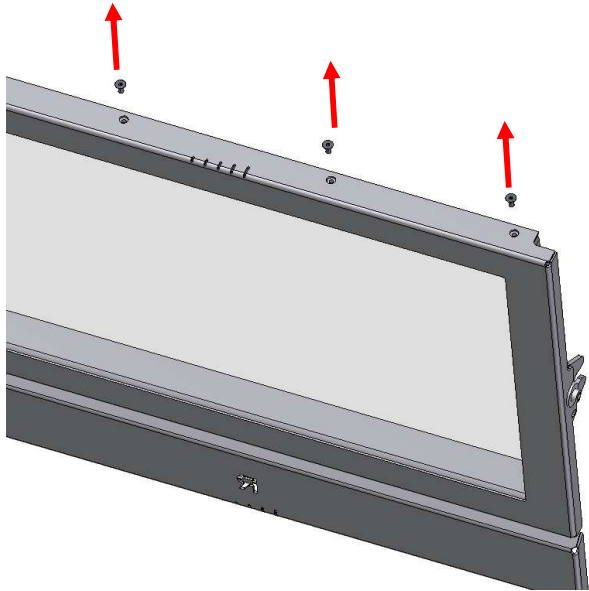
3.



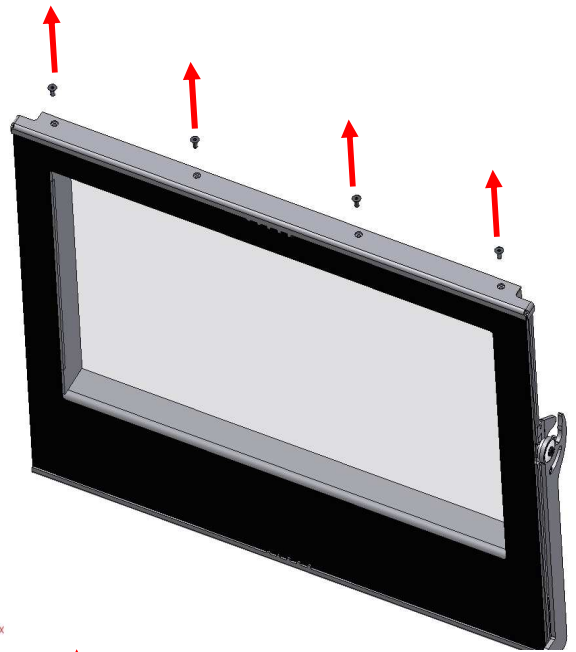
4.



5.



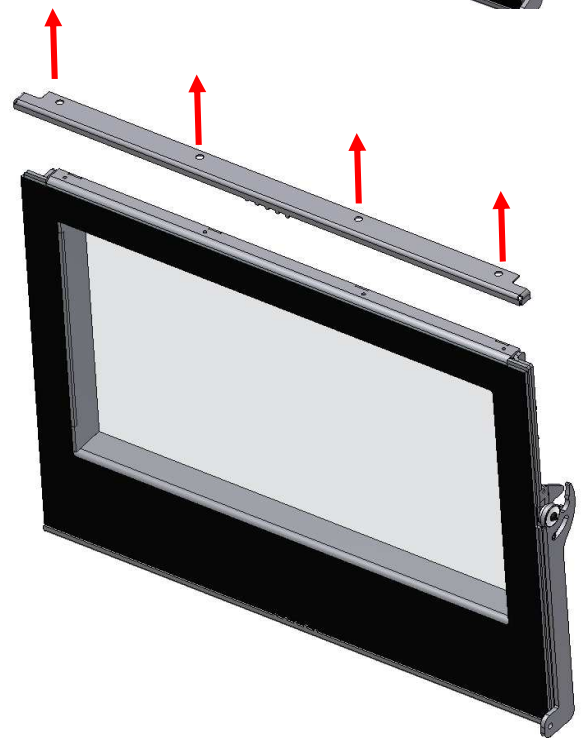
6.



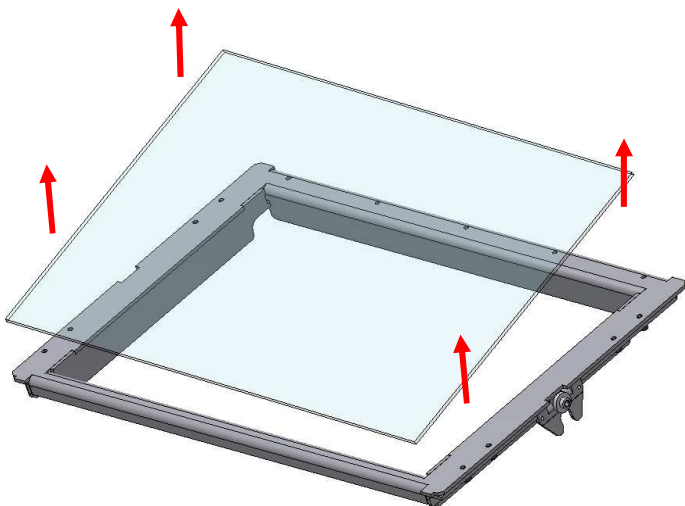
7.



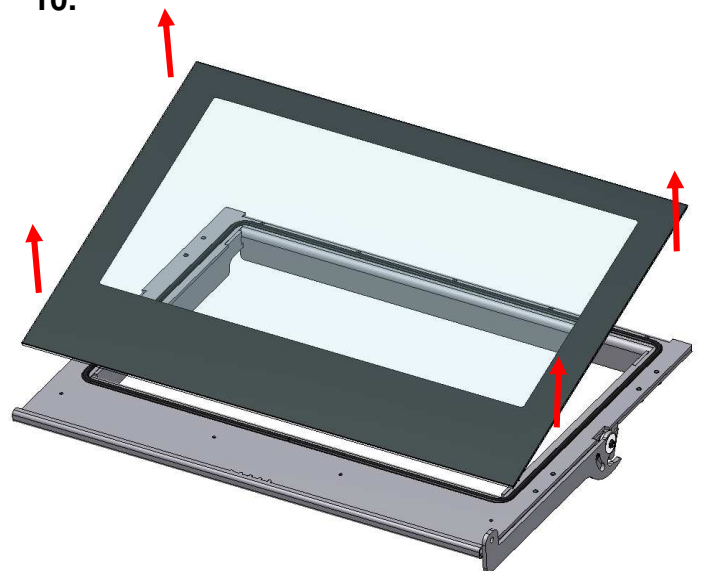
8.



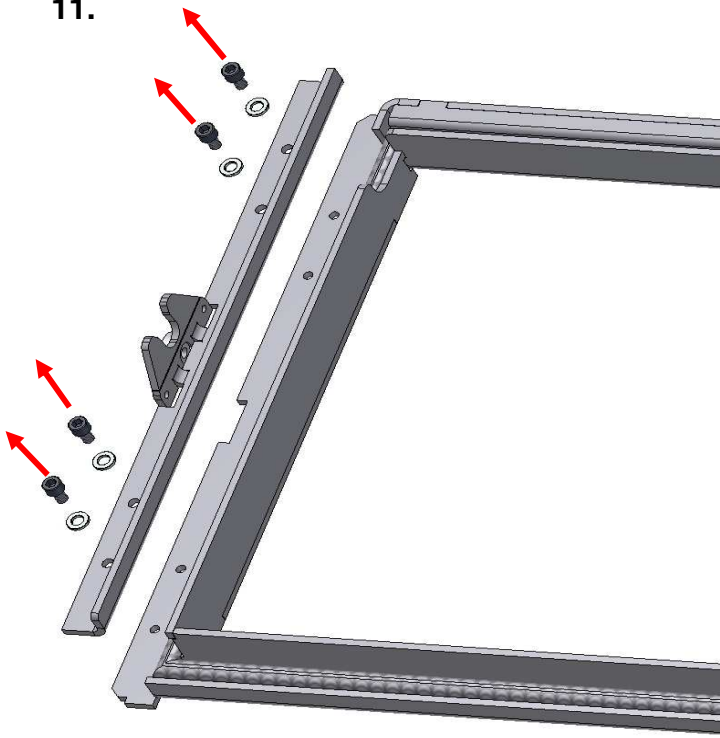
9.



10.

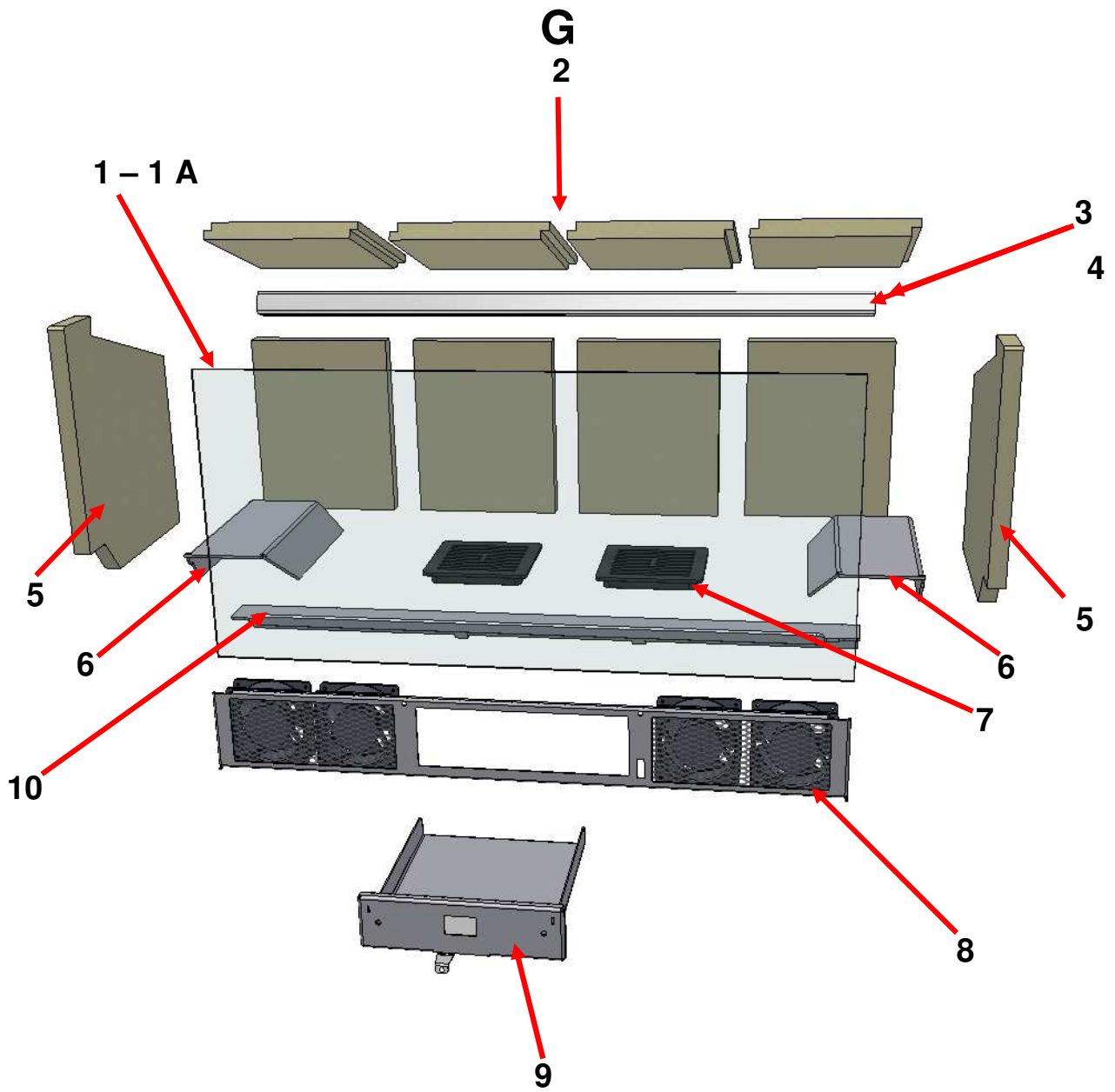


11.

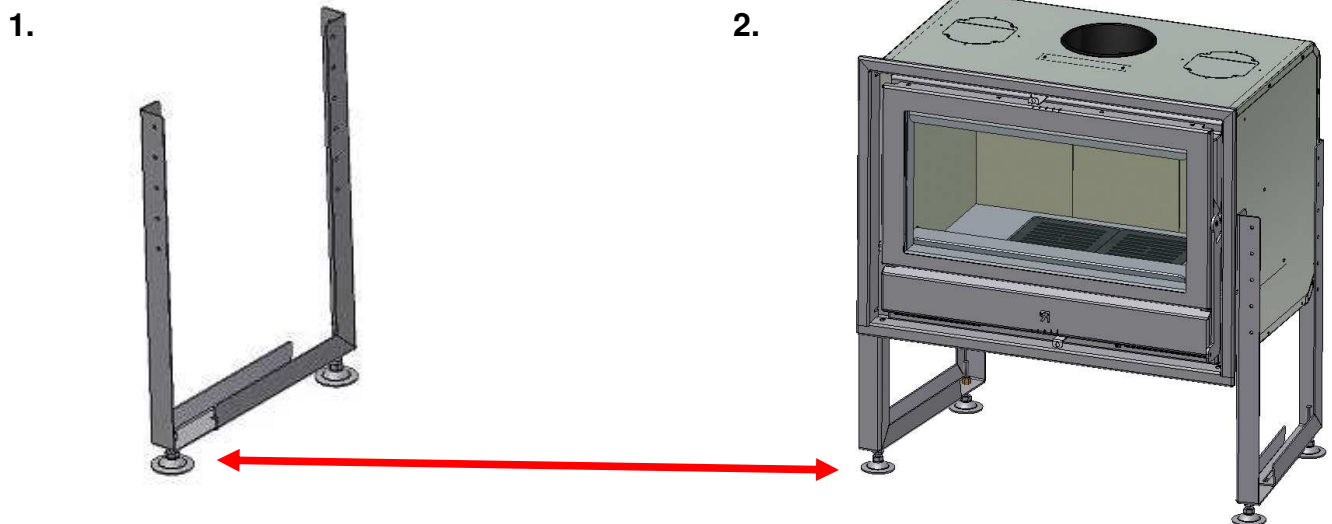


12.

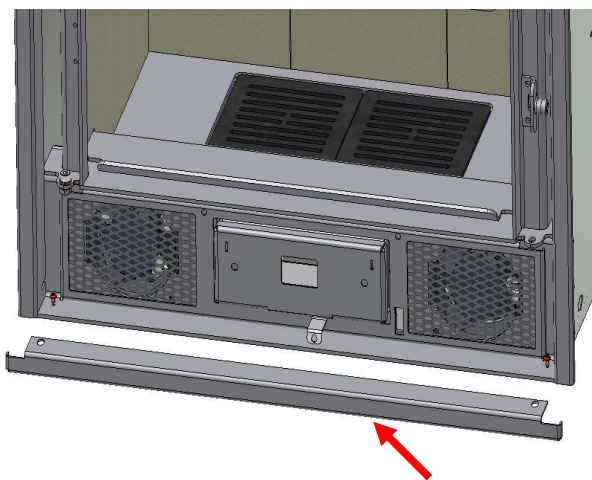




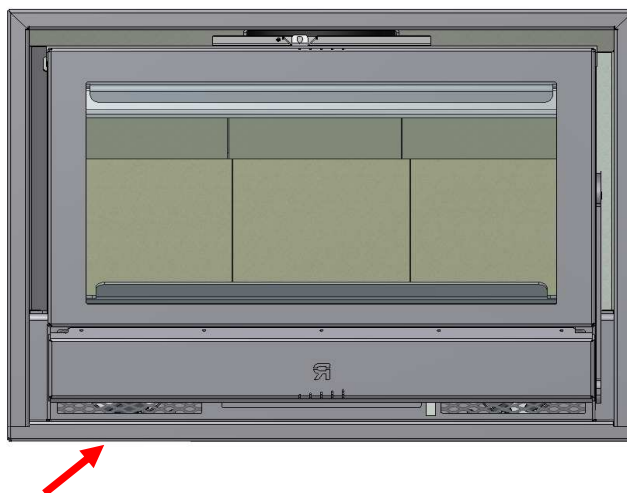
H



3.



4.



5.



6.

