



## Technický list výrobku (sk)

Kachľové pece TYP: 122

### **REGINA rohová s nadstavbou**



# Technické parametre

122RRA

## Výkon

Menovitý výkon (kW)	7
Regulovateľný tepelný výkon (kW)	3,5 - 9

## Rozmery

Výška (1) x Šírka (2) x Hĺbka (3) (mm)	1489 x 866 x 488
Vnútorne rozmery ohniska (š x v x h) / Maximálna dĺžka polien (mm)	275 x 395 x 370 / 340

## Hmotnosti podľa obloženia

kachle (kg)	160
-------------	-----

## Vzduch

Centrálny prívod vzduchu (7) / Hrdlo je súčasťou kachlí	nie / nie
Ovládanie sekundárneho vzduchu	áno
Ovládanie primárneho vzduchu	áno
terciárny prívod vzduchu	nie
Automatická regulácia prívodu vzduchu	nie

## Parametre

Kurivo: drevo / drevené brikety / hnedouhoľné brikety [D / DB / HB]	
Spotreba prípustného paliva pri menovitom výkone (kg/hod) [D / DB / HB]	2,1 / 2,1 / 1,5
Vykurovaný priestor (m <sup>3</sup> )	70 - 180
Energetická účinnosť (%) [D / DB / HB]	80,1 / 80,1 / 80,9
Minimálny ťah komína (Pa)	12
Teplota spalín (°C) [D / DB / HB]	210 / 209 / 210
Hmotnostný tok spalín (g/s) [D / DB / HB]	8,7 / 7,7 / 8,4
Koncentrácia CO pri 13% O <sub>2</sub> (mg/Nm <sup>3</sup> ) [D / DB / HB]	1193 / 1141 / 1100
Koncentrácia NOx pri 13% O <sub>2</sub> (mg/Nm <sup>3</sup> ) [D / DB / HB]	89 / 162 / 157
Koncentrácia OGC pri 13% O <sub>2</sub> (mg/Nm <sup>3</sup> ) [D / DB / HB]	65 / 69 / 68
Koncentrácia prachu pri 13% O <sub>2</sub> (mg/Nm <sup>3</sup> ) [D / DB / HB]	31 / 34 / 38
Viacnásobné zatváranie dvierok	nie

## Dymovod

Pripojenie dymovodu (4)	horný / zadný
Priemer dymovodu (mm)	Ø 150
Výška osi zadného dymovodu od podlahy (5) (mm)	1062
Vzdialenosť osi horného dymovodu k najzadnejšej časti výrobku (6) (mm)	143

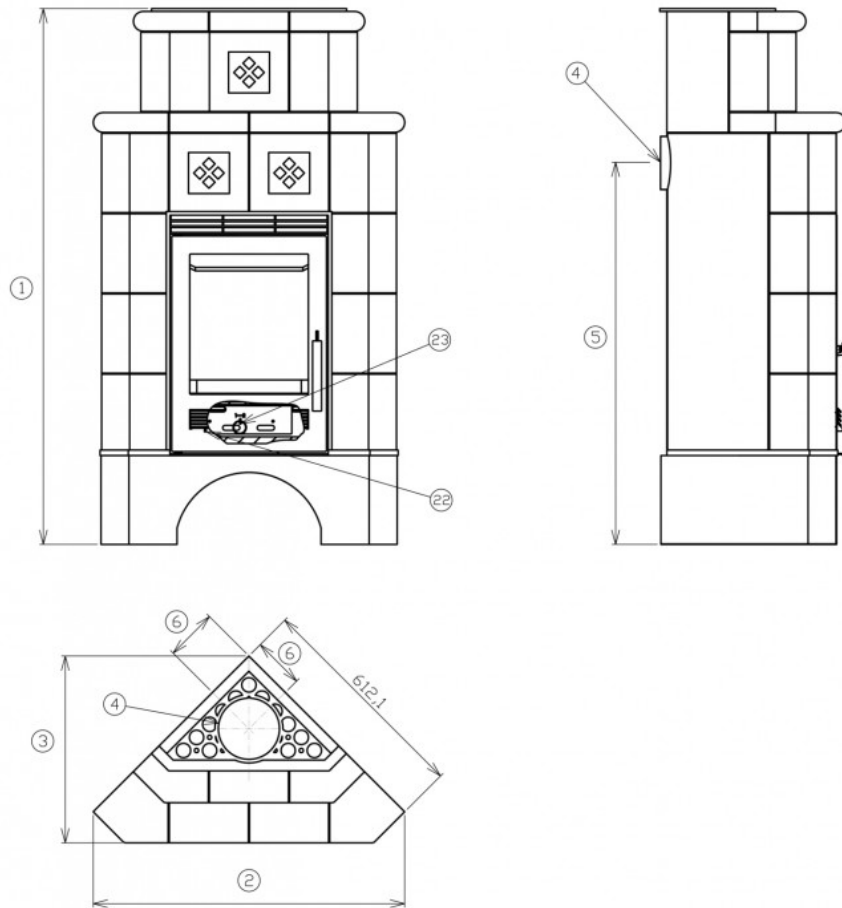
## Skúška

201/2012 Sb.	áno
EN 13240:2001/A2:2004/AC:2007-8	áno
BvG §15a	áno
I. BImSchV Stufe 2	áno
EKODESIGN / Sezónna energetická účinnosť vykurovania (%) [D / DB / HB]	áno / 70,1 / 70,1 / 70,9

## Odstupové vzdialenosti od horľavých materiálov

Z boku / Zozadu / Spredu (mm)	200 / 200 / 800
-------------------------------	-----------------

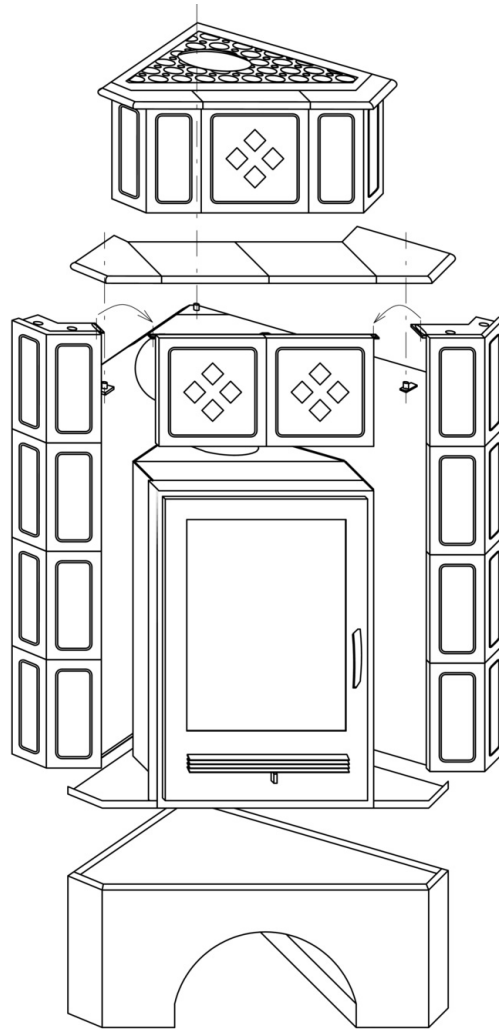
## Rozmerový náčrtok



## Doplňujúce informácie

1	výška	1489 mm
2	šírka	866 mm
3	hĺbka	488 mm
4	dymovod	Ø 150 mm
5	výška osi zadného dymovodu od podlahy	1062 mm
6	vzdialenosť osi horného dymovodu k najzadnejšej časti výrobku	143 mm
22	ovládanie intenzity horenia - vpravo otvorené	
23	prepínač druhu kuriva: vľavo - drevo, drevené brikety (sekundárny vzduch) / vpravo - hnedouholné brikety (primárny vzduch)	

# Montážna schéma



## Ovládanie produktu



### Pozice 22

Výkon regulujte len pomocou ovládania intenzity horenia.

### Pozice 23 - poloha 1, topení dřevem a dřevěnými briketami

Prepínač druhu paliva, výrobca doporučuje po rozhoření kamien nastaviť úplne alebo skoro - do polohy 1.

### Pozice 23 - poloha 2, topení hnědouhelnými briketami

Prepínač druhu paliva, výrobca doporučuje ponechať nastavený úplne alebo skoro - do polohy 2.

Výrobca: ABX, spol. s r.o., Žitná 1091/3, 408 01 Rumburk, Česká republika

tel.: 412 332 523, 412 333 614, fax: 412 333 521, e-mail: [info@abx.cz](mailto:info@abx.cz), web: [www.abx.cz](http://www.abx.cz)

Servis: KZP spoločnosť s r.o., Povážské Podhradie 417, 017 01 Povážská Bystrica, tel.: +421 42 4320535, fax: +421 42 4320530, web: [www.kzp.eu](http://www.kzp.eu), e-mail: [kpz@kzp.eu](mailto:kpz@kzp.eu)

Stav ku dňu: 10.3. 2023