



**CANADA'S FINEST STOVES**

## Návod na montáž a obsluhu krbových kachlí NEO 2.5



**Výrobca:**

Pacific Energy Fireplace Products Ltd.

2975 Allenby Rd., Duncan, British Columbia Canada V9L 3Y2

**Typ spotřebiče:**

dvojláštové krbové kachle na pevné palivo o sebe systémem dvojstupňového spařování bezroštového AirWash systémem (samovoľné omývání čelného skla horúcim vzduchom)

**Účel použítia:**

vhodné pre lokálnu vykurovanie obytných objektov, chát chalúp s možnosťou teplovzdušných rozvodov

**Druh paliva:**

dřevo, popř.dřevěné brikety lisované z pilin nebo z kůry

**Tepelný výkon:**

	NEO 2.5
Nominální výkon v kW	16 kW
Hmotnost v kg /s paletou	197 kg/208 kg

**Záruční opravny:** výhradní dovozce pro ČR a SR

DRAGON JH s.r.o., Jarošovská 840, CZ-377 01 Jindřichův Hradec

# Údaje o bezpečnostných opatreniach z hľadiska požiarnej ochrany podľa ČSN 06 1008:97

Pri inštalácii a užívaní spotrebiča musia byť dodržané nasledujúce pokyny podľa ČSN 06 1008 čl. 12.2.

- 1\* Spotrebič obsluhujte podľa pokynov v návode na obsluhu.
- 2\* Obsluhu spotrebiča môže vykonávať len dospelé osoby.
- 3\* Spotrebič smie byť používaný v obyčajnom prostredí podľa ČSN 33 2000-3 pri zmene tohto prostredia, kde by mohlo vzniknúť prechodné nebezpečenstvo požiaru alebo výbuchu (napr. pri lepení linolea, PVC, pri práci s náterovými hmotami a pod.) musí byť spotrebič včas pred vznikom nebezpečenstva vyradený z prevádzky).
- 4\* Pripojenie spotrebiča ku komínovému prieduchu musí byť prevedené podľa ČSN 73 4201.
- 5\* Spotrebič je nutné umiestniť tak, aby stál pevne na nehorľavom podklade, presahujúcu pôdorys spotrebiča najmenej o 100 mm na všetkých stranách.
- 6\* Spotrebič vyžaduje občasnú obsluhu a dozor.
- 7\* Spotrebič je zakázané akokoľvek preťažovať.
- 8\* Pri odstraňovaní popola zvlášť horúceho dbajte na zvýšenú opatrnosť.
- 9\* Na spotrebič a do vzdialenosti menšej ako bezpečná vzdialenosť od neho nesmú byť kladené predmety z horľavých hmôt.
- 10\* Informácie o stupni horľavosti niektorých stavebných hmôt
- 11\* Akékoľvek úpravy spotrebiča sú nepripustné

Stupeň horľavosti stavebných hmôt a výrobkov:

Stavebné hmoty zaradené do do stupňa horľavosti:

A .....	nehorľavé	žula, pieskovec, betóny, ťažké pórovité tehly, keramické obkladačky, špeciálne omietky
B .....	nesnadno horľavé	akumín, heraklit, lihnos, itavér
C1 .....	neľahko horľavé	drevo listnaté, preglejka, sirkolit, tvrdý papier, umakart
C2 .....	stredne horľavé	drevotriekové dosky, solodur, korkové dosky, guma, podlahoviny
C3 .....	ľahko horľavé	drevoláknité dosky, polystyrén, polyuretán, PVC ľahčený

## ***Dakujeme Vám za nákup produktu PACIFIC ENERGY***

Váš nový spotrebič bol vyrobený v maximálnej kvalite a prešiel prísnyimi skúškami bezpečnosti a kvality, aby zabezpečil mnoho rokov bezproblémovej prevádzky. Napriek tomu Vás prosíme, aby ste sa dôkladne zoznámil s týmto návodom na montáž a obsluhu. Je tu podrobný opis vlastností Vašich kachlí a typy pre údržbu a prevádzku, ktoré Vám spotrebiču pomôžu dosiahnuť optimálnu výkonnosť.

## ***Bezpečnostné pokyny*** **Pred inštaláciou a použitím tohto zariadenia pozorne preštudujte všetky inštrukcie.**

Pri inštalácii je nutné dodržať všetky miestne predpisy, vrátane predpisov, ktoré sa týkajú národných a európskych noriem najmä ČSN 734201, ČSN 061008

Odporúčame nainštalovať dymových detektorov. Ak tieto detektory boli inštalované už skôr, možno zistíte, že pracujú častejšie. To môže byť v dôsledku vysušania farby krbových kachlí alebo dymu z náhodne nedovretých krbových dvierok. Neodpájajte detektory. Ak je to potrebné, premiestnite ich ďalej od krbu, aby sa tak znížila ich citlivosť.

Pred každou sezónou odporúčame pravidelnú údržbu zodpovedným technikom.

Komíny a dymovody na ktoré sú pripojené spotrebiče na pevné palivá je nutné vymetať 6x ročne podľa vyhlášky min.vnitro č.111 / 82Sb).

Bežnou prevádzkou, najmä vlhkým palivom dochádza k usadzovaniu sadzí a dechtu v komíne. Pri zanedbaní pravidelnej kontroly a čistenia komína sa zvyšuje pravdepodobnosť vzniku požiaru v komíne. V tomto prípade postupujte nasledovne:

1. V žiadnom prípade nehaste vodou

2. Zatvorte všetky prívody vzduchu pre horenie, pokiaľ je to možné, priklopte komín
3. Kontaktujte kominárskou službu a posúdenie stavu komína po požiari
4. Kontaktujte výhradného dovozcu

**BEZPEČNOSTNÝ POZNÁMKA:** Ak nie sú tieto kachle riadne inštalovaná, môžu spôsobiť požiar domu. Z dôvodu bezpečnosti postupujte podľa inštalčných pokynov.

Toto zariadenie potrebuje čerstvý vzduch pre dokonalé využitie všetkých jeho možností a pre dokonalé spaľovanie a používanie druhej komory. Nedostatok vzduchu alebo námraza na komíne môže byť následkom zlého horenia.

Poznámka: Odsávače vzduchu, ktoré pracujú v rovnakej miestnosti, ako spotrebič môžu spôsobiť problémy pri horení.

**Pri prevádzke je nutné zaistiť privádzanie spaľovacieho vzduchu a vzduchu k vetraniu miestnosti, najmä pri súčasnej prevádzke s iným tepelným zariadením**

## **DOMÁCE INŠTALÁCIA**

1) Prosím, prečítajte si celú túto príručku pred inštaláciou a použitím týchto kachlí. Nedodržanie pokynov môže viesť k poškodeniu majetku, úrazu alebo dokonca smrti. Miestne zákony a predpisy môžu zmeniť niektoré položky v návode, preto sa informujte u miestneho inšpektora.

2) Vyberte miesto pre kachle, zaistíte stanovenej minimálnej vzdialenosti a umiestnite kachle na toto miesto.

3) Spotrebič môže byť inštalovaný len na podlahách s dostatočnou nosnosťou.

4) Kachle sa musia umiestniť tak, aby bol zaistený primeraný prístup pre čistenie spotrebiča, dymovodu a komína.

5) Ak chcete zabezpečiť zvislosť, zaveste olovnicu na strop tak, aby smerovala presne do stredu dymovodu a miesto kde je olovnica zavesená označte ako stred komína.

6) Skontrolujte konštrukciu stropu, či je možné do nej rezať. A znova sa uistite predpísaných medzí.

7) Nainštalujte komín presne podľa pokynov výrobcu. Výkon Vašich kachlí do značnej časti závisí na návrhu a prevedenie komína. Krátky komín môže spôsobiť problémy pri zapaľovaní, špinavé sklo, fajčenie pri otvorených dvierkach a dokonca aj znížený tepelný výkon. Príliš dlhý komín môže mať za následok tvorbu prebytočného tepla. Pri znižovaní prebytočného tepla je užitočná klapka dymovodu.

**UPOZORNENIE:** Komín by mal mať rovnaký priemer ako výstup na kachliach. Komín musí byť označený ako vhodný pre tuhé palivá.

**8) NEPRIPÁJAJTE TIETO KACHLE NA KOMÍN, SLUŽIACE INÝM ZARIADENÍM.**

## **VZDUCH V MIESTNOSTI - DÔLEŽITÉ**

Tieto kachle majú možnosť pripojenia externého vzduchu. Čerstvý vzduch je dôležitý - ak nebude dostatok čerstvého vzduchu, prístroj nemusí pracovať správne.

# Prevádzkovanie spotrebiče

Používanie prístroja môžete zahájiť len, keď je správne nainštalovaný a je zaistená bezpečnosť. Pred prvým použitím je dôležité, aby ste porozumeli prevádzky vášho prístroja.

Vložka nesmie byť pripojená k spoločnému komínu.

Priemerná teplota spalín priamo za hrdlom pre odvod spalín, pri podmienkach menovitého výkonu dosahuje 350 ° C.

## VAROVANIE

Prístroj by ste mali používať len so zatvorenými dvierkami, ktorými je vložka vybavená. Ak sú dvierka otvorené, môže unikáť z prístroja dym a oheň, ktorý by mohol spôsobiť požiar.

## ovládanie

Ťah je sila, ktorá umožňuje odvieť spaliny komínom.

V návrhu vášho komína záleží na dĺžke, zákrutách a ďalších faktoroch. Zlý návrh môže zapríčiniť vysoké teploty a poškodenie alebo nedostatočné odvádzanie spalín.

Minimálny ťah komína je pre daný spotrebič 12 Pa. Prevádzkový ťah komína je 12 -20 Pa a neprekročiteľný ťah komína je 30 Pa. V prípade prekročenia tejto hodnoty je nutné inštalovať do komína odťahovú klapku.

## Odpopolnenie:

Pre odpopolnenie spotrebiča používajte náradie, ktoré je dodávané ako príslušenstvo.

## Varovanie:

Spotrebič nesmie byť používaný na spaľovanie odpadkov. Je možné používať len vhodná a odporúčaná paliva, čo je drevo.

V spotrebiči nesmie byť používaná kvapalná palivá.

varovanie:

Ak budete tieto informácie ignorovať, môže dôjsť k poškodeniu prístroja a prepadnutie záruky!

## UPOZORNENIE

Niektoré vonkajšie časti vložky sú pri prevádzke horúce. Pre obsluhu používajte rukavice priložené ako príslušenstvo.

## prvý oheň

### UPOZORNENIE

Nikdy nenechávajte prístroj bez dozoru, ak sú dvierka otvorené

1. Pred uzavretím dvierok vytvorte vrstvu popola.
2. Teplota v spaľovacej komore musí byť medzi 280 ° C a 380 ° C, aby začala pyrolitická činnosť.

### UPOZORNENIE

Vždy vašej vložku zahrievajte pomaly Počas niekoľkých prvých použití, udržujte rýchlosť spaľovania na strednej úrovni. Až po piatich až šiestich takýchto cykloch môžete využiť kachle na max. Výkon.

2. Po dobu prvých dní bude z kachlí cítiť náter, to je nutné očakávať. Po túto dobu by malo byť zaistené dostatočné vetranie v miestnosti, v ktorej je prístroj umiestnený.

3. Počas procesu vytvrdzovania náteru nič nekladte na povrch kachlí, mohlo by to zapríčiniť poškodenie povrchovej úpravy.

4. Počas prvých dní môže byť podpaľovanie ťažšie, ale to len po dobu kým nevyschnú tehly.

5. U jednotiek vo väčších nadmorských výškach môžu vznikáť problémy. Popripade sa obráťte na svojho predajcu.

6. Pri ohreve sa môže ozývať praskanie. Až prístroj dosiahne optimálnej teploty, zvuky sa minimalizujú.

7. Horenie potrebuje kyslík, pri prevádzke je dôležitý prívod vzduchu do prístroja. Pre tento účel stačí pootvorené okno alebo prísun vonkajšieho vzduchu priamo do vykurovacej jednotky.

## UPOZORNENIE

2. Ak sa prístroj alebo jeho časti sfarbí do červena, tak je prístroj prehriaty. V tomto prípade neprikladajte a počkajte.
3. Kúrenie čerstvým alebo vlhkým drevom sa neodporúča z dôvodu zlého horenia kachlí.
4. Pre zaistenie spaľovania pri minimálnom príkone je, pri riadnom rozhorení paliva, nutné nastavenie prívodu primárneho vzduchu na 1/3.
5. Pri sezónnom používaní, alebo pri zlých ťahových podmienkach môže dôjsť k úniku spalín do miestnosti. Z tohto dôvodu odporúčame pravidelnú kontrolu komína kominárskou firmou podľa normy ČSN a pravidelné vykonávanie údržby pecky.

## Údržba

Upozornenie: Pri opravách a výmenách náhradných dielov je povolené používať len diely odporúčané výrobcom.

<b>Údržba</b>	4.Slabý oheň tlie a zvyšuje tvorbu usadenín.
Veľmi dôležité pri údržbe je spaľovanie suchého dreva a čistý komínový systém. Komín vyčistíte pred sezónou a počas sezóny podľa potreby. Usadeniny sa môžu tvoriť rýchlo. Pohyblivé časti kachlí nepotrebujú mazanie.	5. Komín a komínová prípojka by mali byť kontrolované najmenej raz za dva mesiace.
	6.Komínový systém nahromadenými usadeninami by mal byť vyčistený kominárom najmenej raz za rok.
	<b>Nastavenie dvierok</b>
Pomalé spaľovanie dreva vytvára decht, ktorý v spojení s vlhkosťou vytvára usadeniny. Spaliny kondenzujú v	Dvierka môžu vyžadovať úpravu tesnenie po niekoľkých

<p>chladnom komínovom prieduchu a usadzujú sa. Ak sa usadeniny vznieti, môže dôjsť k veľmi nebezpečnému požáru. Komínová prípojka by mala byť počas vykurovacej sezóny kontrolovaná najmenej 2x za mesiac. Ak sa usadeniny nahromadí, mali by byť odstránené pre zníženie rizika požiaru.</p>	<p>použitíach. Odstránenie podložiek umožní posunúť západku bližšie k dvierkam pre lepšie utesnenie.</p> <p><b>Tesnenie dvierok</b></p> <p>Ak je nutné vymeniť tesnenie, musí byť použitý správny materiál. Používa sa těsnění 16mm (část 936-060). Případně se obraťte na predajcu.</p>
<p><b>VAROVANIE:</b> V prípade komínového požiaru si zapamätajte:</p> <ol style="list-style-type: none"> <li>1. zatvorte všetky otvory</li> <li>2. zavolajte hasičov</li> </ol> <p>Spôsoby ako udržať vykurovaciu jednotku bez usadenín:</p> <ol style="list-style-type: none"> <li>1. Počas vykurovacej sezóny rozpaľujeme kachle po dobu 10-15 min s priotevrenými dvierkami.</li> <li>2. To umožňuje ľahšie spaľovanie dreva a tým znižuje tvorbu usadenín.</li> </ol> <p>Kúrite iba vyschnutým drevom, ktoré je suché najmenej jeden rok.</p>	<p><b>Údržba skla</b></p> <p>Na vašom prístroji je použité 5 mm Neoceram keramické sklo, ktoré vydrží najväčšiu teplotu. Ak sklo rozbijete, kúpte si náhradné len u autorizovaného predajcu a pri montáži postupujte krok po kroku podľa návodu. Před čistením skla nechajte kachle vychladnúť. Nečistite sklo, keď je horúce. Nepoužívajte abrazívne čistiace prostriedky, stačí vlhká handrička a čistič skiel.</p>
	<p><b>Skladovanie dreva</b></p> <p>Drevo sa skladuje v úkryte, napríklad v kôlni alebo pod plachtou. Nesprávne skladované drevo môže absorbovať vodu a nesprávne horieť.</p> <div data-bbox="954 887 1230 1014" data-label="Image"> </div>

### Ako pochopiť a prevádzkovať Vaše kachle Pacific Energy

Výrobná rada Kamenka značky Pacific Energy je vrcholom mnohých rokov výskumu a vývoja. Svojou účinnosťou, čistým spaľovaním a používateľskú pohodlnosťou Vám tieto kachle poskytnú mnoho rokov skvelých služieb. Prevádzkovateľ, znalý problematiky, je však stále tým najvýznamnejším faktorom pre maximálny výkon a súčasťou toho všetkého je pochopenie základných konštrukčných funkcií.

Tento systém má dve zásadné konštrukčné vlastnosti:

#### 1. Pridávanie druhotného vzduchu do ohňa:

dutý "vzduchový ventil" vháňa predhriaty sekundárny vzduch priamo nad horiacim obsahom vložky. Ak má vložka správnu prevádzkovú teplotu, vytvára sa tým druhotný plameň, ktorý vydrží horieť asi 1/3 z celkovej doby spaľovania.

#### 2. Vysoká hmotnosť a tepelná izolácia:

vysoká hmotnosť (váha) sa chová ako zásobáreň tepla a tepelná izolácia udržuje spaľovací priestor horúci. Počas fázy spaľovania prebieha aktívna horenia. Počas tejto fázy sa teplo uchováva v hmote kachlí a je neskôr zvoľna a rovnomerne uvoľňované. Ako drevo uhoľnatie, aktívny horenia klesá. Táto fáza čistého uhoľnatého spaľovanie trvá značnú dobu, a kým sa vrstva uhlíkov výrazne nezmenší, nemalo by sa prikladať.

#### Nastavenie prívodu vzduchu

Optimálne komínový ťah je jedna z najdôležitejších podmienok pre kvalitné spaľovanie. Výška komínového ťahu je závislá na množstve aspektov ako napríklad čistota komína, jeho izolácia, výška, priemer, umiestnenie objektu a v neposlednom rade aj geografická poloha domu.

Nastavenie prívodu vzduchu je veľa závislé na týchto aspektoch.

Nastavením prívodu vzduchu si regulujete pomer výkonu a dobu horenia. Ak chcete najvyšší výkon a krátku dobu horenia je potrebné nechať otvorenú klapku na maximálnu hodnotu tzn. 1. V tú chvíľu vložka horí krátko, palivo sa rýchlo spotrebuje, ale máte dosiahnutý maximálny výkon a rýchle dosiahnutie prevádzkovej teploty. V prípade nočného prevádzky doporučujeme namiešať tvrdé drevo s briketami a po nakládke do ohniska po cca 5 min prevádzky uzavrieť prísun vzduchu na minimum.

## **Kreozot**

### **Ako sa tvorí a kedy sa odstraňuje**

Pri pomalom spaľovaní dreva sa tvorí decht a rôzne organické výpary, ktoré sa miešajú s vylučovanú vlhkosťou za vzniku kreozotu. Kreozotové pary sa zrážajú v relatívne chladnom dymovodu, kedy je oheň mierny. Dôsledkom toho je akumulácia zvyškov kreozotu vnútri rúry. Pri vznietení horí kreozot mimoriadne silným plameňom. Komín by mal podliehať pravidelnej kontrole v priebehu vykurovacej sezóny, či sa tvoria kreozot. Ak sa kreozot vytvoril vo vrstve 3 mm a viac, mal by sa odstrániť, aby sa znížilo riziko vzniku ohňa v komíne.

1. Najhustejšiu dym vzniká v prípade priloženia veľkého množstva dreva na vrstvu horúcich uhlíkov a uzavretie prieduchov. Spaľovaním dreva vzniká dym, ale bez dostatku vzduchu nemôže zhorieť. Pre dokonalé spaľovanie bez dymu sú potrebné malé dávky paliva, dve až tri polená alebo 1/4 až 1/2 dávky paliva za určitý časový interval a otvorenie prieduchu pomerne veľa dokorán, najmä počas prvých 10 až 30 minút po každom priložení, kedy prebieha väčšina reakcií, pri ktorých vzniká dym. Asi po 30 minútach možno prieduchy uzavrieť viac bez nadmernej tvorby dymu. Drevené uhlíky vytvára veľmi málo dymu, z ktorého vzniká kreozot.

2. Čím chladnejšie je povrch, po ktorom prechádza dym z horiaceho dreva, tým viac kreozotu sa zráža. Nevyzreté alebo vlhké drevo významne prispieva k vzniku kreozotu tým, ako nadmerná vlhkosť, ktorá sa odparuje, chladí oheň, ktorý horšie spaľuje dechty a plyny, a tým vytvára hustý dym a zlé spaľovanie. Tento vlhkosťou oťaželi dym chladí komín, a celý problém sa komplikuje ešte viac tým, že dym má optimálne miesto ku kondenzácii. Stručne povedané, určitému množstvo kreozotu sa nevyhneme a musíme si naň zvyknúť. Riešením je pravidelná kontrola a čistenie. Jeho tvorbu možno obmedziť používaním suchého vyzretého dreva a dostatku spaľovacieho vzduchu.

### **Ako zabrániť požiaru komína**

Sú dve možnosti, ako zabrániť požiarom komína:

1. Nedopustíte, aby sa kreozot vytvoril v takom množstve, aby to umožnilo vznik požiaru.
2. Neumožňujte také spaľovania, pri ktorom môže dôjsť k požiarom komína. Jedná sa o spaľovanie pri vysokých teplotách, ako pálenie kuchynských odpadkov, lepenky, vianočných stromčekov, či dokonca bežného dreveného otopu (tj. Pri plnom naložení na vrstvu žeravých uhlíkov a pri extrémne otvorenom prieduchu).

### **Prevádzkové tipy**

1. Vždy používajte suché, vyzreté palivové drevo do dĺžky 46 cm. Prikladajte ho pozdĺžne, ako zmes väčších a menších kúskov, na vrstvu žeravého popola aspoň 2,5 cm vysokú.

2. Používajte pri prevádzke nastavení na stredné až vysoké hodnoty po 1 hodinu od zapálenia ohňa (pri vychladnutých kachliach). Po počiatočnej žeravé fáze priložte a ponechajte nastavenie prívodu vzduchu na stredných hodnotách asi 5 - 10 minút a potom nastavte prívod vzduchu na potrebnú hodnotu.

## **Bezpečnosť**

**PRED INŠTALÁCIOU A OBSLUHOU SI POZORNE PREŠTUDUJTE INŠTRUKCIE. ICH ZANEDBANIA MÔŽE VIESŤ K TRVALÝM ŠKODÁM, PORANENIAM ALEBO SMRTI.**

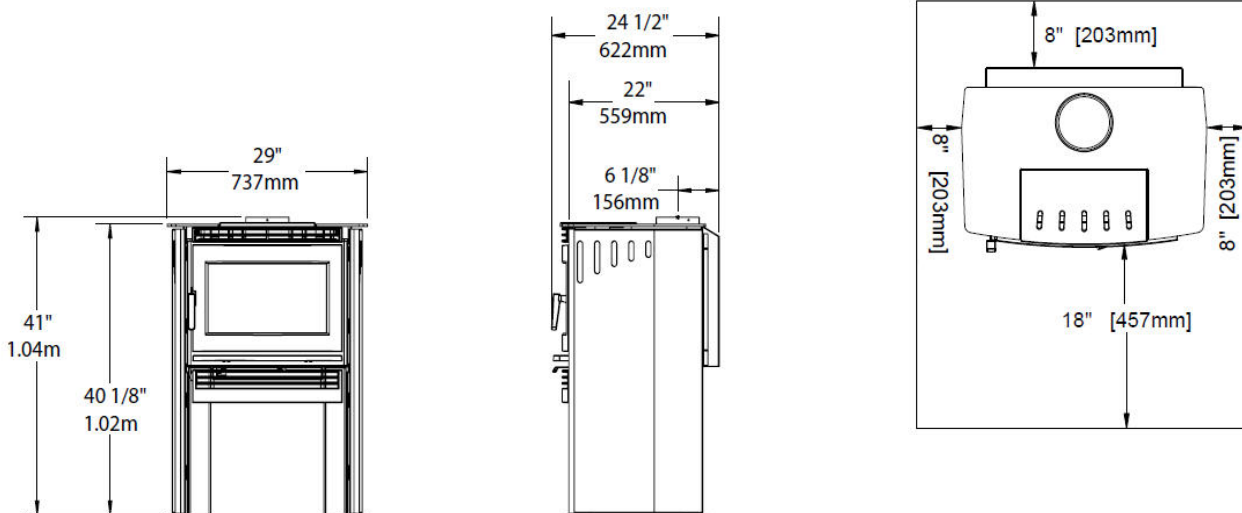
Dôrazne odporúčame, aby boli nainštalované detektory dymu. Ak sú detektory dymu už nainštalované, všímajte si, či sa nespúšťajú príliš často. Môže to byť spôsobené vypaľovaním konzervačných látok z kachlí alebo dymom, ktorý sa nedopatrením dostane pri otvorení dvierok pece von. Detektory dymu neodpájajte. Ak je to nutné, umiestnite ich na iné miesto alebo znížte ich citlivosť.

Bezpečnostná poznámka: Pokiaľ nie je pec správne zostavená, vzniká riziko požiaru domu. Pre Vašu bezpečnosť nasledujte inštalačné postupy. Prípadne kontaktujte kompetentný servis alebo odborníka.

# Rozmery a vzdialenosti

minimálny odstup

Horľavá podlaha z prednej časti krbovej vložky musí byť chránená od uhlíkov nehorľavým materiálom z prednej časti 40 cm spredu a 20 cm po stranách.



## Montáž

Odstanění prepravného obalu

1. Opatrne zmazaná drevený rám
2. Odstráňte igelitový obal
3. Pomocou náradia odstráňte skrutky, ktoré držia kachle u základne - palety.



Inštalácia bočných panelov (ak už nie sú namontované)

1. Odstráňte vrchnú dosku s pomocou 2 skrutiek - vid' obrázok
2. Opatrně vyjměte boční panely z krabice
3. Zasuňte výstupky bočných plechov do boku kachlí podľa obrázku
4. Pripevnite bočné panely k zadnému plechu



# Obsluha

## Výber dreva

Tieto kachle sú navrhnuté pre spaľovanie prírodného dreva. V porovnaní s mäkkým, zeleným alebo čerstvo narezaným tvrdým drevom dosiahnete vyššej účinnosti a nižších emisií spaľovaním suchého odležaného tvrdého dreva.

Drevo môže byť dobre vyschnuté a odležané asi po šiestich mesiacoch a viac. Vlhké alebo nevyschnuté drevo spôsobuje nadbytočný dym a produkciu veľkého množstva krezotu. Vlhké drevo tiež produkuje menej tepla.

### **Nespaľujte:**

- drevo z pobrežia slaných vôd\*
- vlhké alebo zelené dreva
- odpadky / plasty\*
- neodleželé drevo
- uhlie / drevené uhlie
- rozpúšťadlá

**\* Tieto materiály obsahujú chloridy, ktoré výrazne ničia kovový povrch zariadenia a nevzťahuje sa na takejto škody záruka.**

Nespaľujte nič iné okrem dreva. Ostatné palivá, napr. Drevené uhlie, môžu produkovať väčšie množstvo oxidu uhoľnatého - bez chuti aj zápachu, ktorý môže zapríčiniť smrť. Za žiadnych okolností sa nepokúšajte na zariadení grilovať.

## Ako vyskúšať Vaša drevo

Položte väčší kus dreva do kachlí do lôžka z rozžeravených uhlíkov. Ak je suché, začne horieť na viac než jednej strane do jednej minúty. Ak je vlhké, drevo sčernie a začne horieť počas troch minút. Pokiaľ začne oheň syčať, prskať a drevo černieť bez zapálenie, drevo je príliš mokré a nie je vhodné ho páliť.

**UPOZORNENIE: Zapalujte oheň len na šamotových doskách. Chýbajúce alebo rozbitý šamot vymeňte. Ak tak neurobíte, môžu nastať nebezpečné podmienky.**

Vaše kachle PACIFIC ENERGY sú navrhnuté na niekoľko rokov bezproblémové obsluhy. Prehrievaním kachlí sa životnosť produktu skracuje.

## Zapaľovanie ohňa

**UPOZORNENIE: Nikdy nepoužívajte chemikálie alebo iné prchavé tekutiny na podpaľovanie.**

- Nastavte prívod vzduchu na najviac (doľava) a otvorte dvierka.
- Umiestnite pokrčené noviny doprostred kachlí a krížom na ne poukladajte niekoľko kúskov triesok. Navrch potom pridajte niekoľko menších kúskov suchého dreva.
- Zapáľte papier a zatvorte dvierka.
- Keď je oheň rozrobené, otvorte dvierka a pridajte niekoľko menších polienok. Zatvorte dvierka.
- Akonáhle sa vytvorí dostatočné množstvo žeravého a drevo zhorí, začnite s bežnou obsluhou kachlí.

## Běžná obsluha

- Nastavte prívod vzduchu na požadovanú hodnotu. Ak sa dym line dole za sklom (efekt vodopádu), znamená to, že ste privreli prívod vzduchu príliš skoro alebo užívate príliš nízke nastavenie. Vzhľadom k tomu, že sa líši potreby vykurovania každej domácnosti (podľa izolácia, okien, klímy ad.), Správne nastavenie môže byť určené len tým, že vyskúšate rôzne možnosti, aby ste pre budúci kúrenie vedeli.
- Pred prikladaním otvorte prívod vzduchu naplno (posunutím smerom doľava) a počkajte, až sa uhlíky rozjasní. Pomaly otvorte dvierka, tým predídete fajčenie do miestnosti.
- Používať môžete drevo rôzneho tvaru, priemeru aj dĺžky (doporučujeme 40 cm). Priložte a pokúste sa polená pokladať tak, aby medzi nimi mohol prúdiť vzduch. Vždy používajte drevo suché.
- Nikdy neplňte kachle palivom príliš do výšky alebo iným spôsobom, ktorý by mohol spôsobiť



vypadnutie horších častí pri otvorení dvierok.

- Pre dlhotrvajúci horenia alebo pre horenie cez noc je lepšie neštípané drevo. Než nastavíte nočné horenia kachlí (s nízkym prívodom vzduchu), nezabudnite nechať oheň najskôr riadne rozhorieť s naplno otvoreným prívodom vzduchu.
- Súčasťou hornej dosky je aj odnímateľný kryt, pod ktorým sa nachádza varná doska, ktorú je možné využiť na ohrievanie alebo varenie (kanvica).

## **UPOZORNENIE: POČAS HORENIA NECHAJTE DVIERKA KAMEN ZATVORENÁ.**

### **Obnovenie ohňa po dlhotrvajúcom alebo nočnom horení**

- Otvorte dvierka a prehrabnite uhlíky smerom k prednej časti kachlí. Na uhlíky pridajte trochu suchých, naštipaných polienok a zatvorte dvierka.
  - Nastavte prívod vzduchu naplno (posunutím smerom doľava) a v nasledujúcich niekoľkých minútach by mala polienka začať horieť.
  - Až sa drevo riadne rozhorí, nastavte prívod vzduchu podľa potreby.
  - Pri častom vyžívanie pomalého a dlhotrvajúceho horenia, občas nechajte kachle horieť naplno pod dohľadom niekoľko hodín pre odstránenie usadenín v kachliach, komíne aj na skle.
- UPOZORNENIE: Táto metóda však nenahrádza bežné čistenie komína.**
- Aby ste dosiahli maximálne horenie, nastavte prívod vzduchu naplno (posunutím smerom doľava). Nepoužívajte toto nastavenie v inom prípade, ako pri zapalovaní a rozohrievaní kachlí.

**DAJTE SI POZOR, ABY STE KACHLE NEPREHRIAL: Pokusy o dosiahnutie vyššieho tepelného výkonu a prekročenia hraníc, pre ktoré bolo zariadenie navrhnuté, môžu spôsobiť trvalé škody komína alebo kachlí.**

**UPOZORNENIE: Žiadne zmeny zariadenia nie sú povolené. Akékoľvek zásahy môžu viesť k strate záruky a môžu byť nebezpečné.**

### **Prehriatie kachlí**

Prehriatie kachlí a prekročenie bežných tepelných limitov môže byť spôsobené horením s otvorenými dvierkami alebo poškodeným tesnením dvierok, ktoré potom umožňuje nadbytočné prúdenie vzduchu do vnútra kachlí; ďalej spaľovaním príliš vysušeného dreva alebo papierových odpadkov; pri príliš dlhej dobe horenia úplne otvoreným prívodom vzduchu.

### **Viac dreva, viac tepla**

Skúsenosti Vám budú najlepším pomocníkom pre správne nastavenie, ktorého výsledkom bude efektívne horenie. Nezabudnite, že nastavenie prívodu vzduchu je závislé na okolnostiach ako sú typ dreva, vonkajšia teplota, veľkosť komína a poveternostné podmienky. S praxou budete získavať odborné skúsenosti v obsluhu zariadení a dosiahnete výkonu, pre ktorý bolo zariadenie navrhnuté.

### **Správny ťah kachlí**

- Ťah je sila, ktorá poháňa vzduch zo zariadenia nahor do komína. Sila ťahu je závislá na dĺžke komína, geografických podmienkach, blízkyh prekážkach a na ďalších faktoroch.
- Príliš silné prúdenie vzduchu môže spôsobiť nadmerné teploty v zariadení. To spoznáte podľa nekontrolovateľného horenia a rozpaľovanie niektorých častí kachlí do červena.
- Nedostatočné prúdenie vzduchu môže naopak spôsobiť fajčenia do miestnosti a zanášanie komína.

### **Vyberanie popola a manipulácia s popolníkom**

Akonáhle bude vrstva popola vnútri kachlí vysoká 6 - 8 cm a akonáhle oheň dohorí a popol vychladne, je vhodný čas na jeho odstránenie. Popol však neodstraňujte všetok, nechajte na dne aspoň vrstvu 2 cm pre lepšie udržiavanie teploty kachlí počas horenia.

Popol vyberiete buď priamo do vhodnej nádoby, alebo využite integrovaný popolník, do ktorého za pomoci otvorených dvierok zhrniete nepotrebný popol.

K samotnému popolníku sa dostanete po **odklopení rebrovaných dvierok** pod dverami kachlí. Systém

otvorenia spočíva v nadvihnutí dvierok a ich vyklopením. Späť opačným spôsobom. následne použite **ovládaciú kl'uku klapky**, ktorú cez pružinu povytiahnete a otočíte smerom dole a pridržíte potrebnú dobu. Späť opačným spôsobom. Následne vytiahnete popolníkovú zásuvku a vyprázdnete ju.

### **Likvidácia popola**

Popol by mal byť umiestnený do plechovej nádoby s tesne priliehajúcim vekom. Pred úplnou likvidáciou, umiestnite uzavretú nádobu s popolom na nehorľavý povrch alebo na zem, najlepšie ďalej od horľavých materiálov. Ak sa rozhodnete popol zahrabať do pôdy alebo inak rozptýliť, nechajte ho v nádobe riadne vychladnúť. Do tejto nádoby na popol už žiadny iný odpad nepridávajte!

## **Údržba**

- Spaľujte iba suché a odležané drevo. Čím hutnejšie a ťažšie suché drevo, tým vyššia tepelná hodnota. To je dôvod, prečo je uprednostňované tvrdé drevo. Zelené alebo mokré drevo môže spôsobiť prudké hromadenie krezotu. Ak z nejakého dôvodu potrebujete páliť mokré alebo neodleželé dreva, dohliadnite, aby bol prívod vzduchu do kachlí dostatočný, aby ste dosiahli silného horenia a aby sa mohol komín dostatočne ohriať. Nepokúšajte sa páliť mokré drevo cez noc. Vlhkosť vo výstupe kachlí môže stúpnuť až o 25% a zvyšuje sa tým riziko hromadenia krezotových usadenín.

**UPOZORNENIE: K zapal'ovanie ohňa nikdy nepoužívajte chemické látky alebo iné prchavé kvapaliny. Nespáľujte odpadky, alebo horľavé kvapaliny ako je benzín, nafta alebo motorový olej. Dôrazne odporúčame inštaláciu detektorov dymu.**

- Pravidelne odstraňujte popol. Uhlíky by mohli vypadnúť z kachlí a spôsobiť riziko požiaru. Udržujte vrstvu popola aspoň 2 cm.
- Ak sa u kachlí začne znečisťovať sklo následkom pomalého horenia alebo nedostatku dreva, môže byť po vychladnutí kachiel vyčistené čističom určeným priamo na sklá krbov. Nikdy znečisteniu skla neodstraňujte škrabaním. Typ a množstvo usadenín na skle sú dobrými ukazovateľmi stavu komínovej rúry a usadenín v komíne. Svetlohnedé prašné usadeniny, ktoré idú ľahko zotrieť, sú obvykle známkom dobrého horenia suchého a uležaného dreva, teda komín a rúra by mali byť relatívne čisté. Naopak čierne a mastné usadeniny, ktoré idú ťažko odstrániť, sú výsledkom horenia mokrého alebo zeleného dreva, alebo príliš pomalého horenia s nedostatkom vzduchu. Tieto ťažké usadeniny sa pomerne rýchlo hromadí v komíne.

**UPOZORNENIE: Pri vykonávaní údržby alebo výmeny častí používajte iba materiály dodávané výrobcom.**

- **TESNENIE DVERÍ** - Tesnenie používané Pacific Energy (2,2 cm stredne husté tesnenie zo skleneného vlákna) vyžaduje pre tesnenie len malý tlak, čo predlžuje jeho životnosť. Je dôležité, aby tesnenie bolo udržiavané v dobrom stave, pravidelne kontrolované a v prípade potreby vymeniť. V takom prípade nasledujte inštrukcie obsiahnuté v montážnej sade, dodávané Vaším dodávateľom.
- **SKLO DVIEROK** - Nezatvárajte dvierka sprudka, ani na ne iným spôsobom nevyvíjajte nátlak. Pri ich zatváraní sa uistite, že žiadne poleno nevyčnieva z kachlí a nebude tlačiť na sklo. Ak je sklo prasknuté alebo rozbité, musí byť pred ďalším kúrením vymenený. Výmena skla môže byť vykonaná zo strany Vášho dodávateľa. Môže byť použité len keramické sklo. **Nezamieňajte s iným typom.**

Pre vybratie rozbitého skla najskôr vyberte tesnenie dvierok a potom uvoľnite skrutky, ktoré zaisťujú drážku pre tesnenie / držiak skla. Vyberte všetky časti skla. Buďte opatrní, sú ostré. Pripevnite nové sklo aj s tesnením. Upevnite držiak skla aj drážku pre tesnenie a pripevnite nové tesnenie dvierok.

**UPOZORNENIE: Neut'ahujte skrutky príliš tesne, buďte opatrní. Neumývajte sklo, keď je horúce. Na čistenie skla nepoužívajte čističe na báze piesku.**

- Neskladujte drevo na kúrenie v okolí obsluhy zariadení, alebo v priestore pre prikladanie paliva alebo vyberanie popola. Udržujte okolia kachlí čisté a bez horľavých materiálov, nábytku, novín a pod.
- Zaveďte si pravidelné postupy obsluhy zariadenia. Denne kontrolujte hromadenie krezotu, kým nezískate predstavu, ako často bude potrebné čistenie.
- Berte na vedomie, že čím je teplejšie oheň, tým menej nánosu vzniká. Potreba častejšieho čistenia (každý týždeň) bude teda skôr počas vládnejšieho počasia, než pri chladnom počasí, kedy kachle horí na vyšší

stupeň (v takom prípade stačí čistenie každý mesiac).

- Poučte všetkých členov rodiny o bezpečnej obsluhu zariadenia. Zdôraznite časť o komínových požiaroch a dôležitosť nasledovanie krokov uvedených v kapitole "Pri požiari komína".

#### **Vyberanie odraznej dosky (doska 2. komory)**

Doska sa môže vynímať kvôli čisteniu a kontrole krbovej vložky.

**NEPOUŽÍVAJTE KACHLE S VYBRATÍ ODRAZOVOU DOSKOU.**

#### **Vybratie**

Vyberte záchytné kolíky v hornej časti kachlí priamo pod doskou. Nadvihnite dosku hore, vytiahnite ju dopredu a odpojte od prívodnej trubice. Nakloňte dosku NASTRAN, posuňte jednou stranou nadol a vyberte ju. Späť nainštalujte obráteným postupom.

#### **Údržbové kontroly**

Kontrolujte nasledujúce časti kvôli poškodením ako sú praskliny, nadmerná korózia, spálené časti a nadmerné krútenie.

#### **Každý mesiac:**

- Pohľadová kontrola šamotu (či nie je popraskaný).
- Pohľadová kontrola tesnenie dvierok (ochabnutosť, umiestnenie, poškodenie).
- Vynášanie popola (alebo podľa zaplnenie)

#### **Pri čistení komína (odporúča 2x za rok):**

- Buď z vrchu hrdlom vyčistiť sadze z druhej komory.
- Alebo vybrať druhú komoru (pozor na kolík zaistenia - pri demontáži odistiť, dosku nadvihnúť a spustiť jednu stranu najskôr do ohniska, montáž opačným spôsobom)

#### **Poznámky:**

Deformácia odrazovej dosky je normálne (až 6,5 mm).

Dosku vymeňte ak je zdeformovaná viac, ak je prasknutá alebo rozbitá.

Pokiaľ sa u Vás objaví nejaká z vyššie uvedených škôd, prosím, kontaktujte svojho dodávateľa. Prevádzka zariadenia s rozbitými alebo chýbajúcimi časťami môžu spôsobiť poškodenie iných častí a stratu záruky.

#### **Inštalácia**

**Upozornenie:** Za žiadnych okolností nesmie byť toto zariadenie inštalované provizórne či dočasným spôsobom.

**NEPRIPÁJAJTE VAŠE KACHLE KE DYMOVODU POČAS POUŽÍVANIA INÉHO ZARIADENIE, KTORÉ KOMÍN VYUŽÍVA.**

Minimálna výška komína je 4,5 m.

Komín musí byť vhodný pre horenie dreva. Skontrolujte, či v ňom nie je usadený krezot alebo iné prekážky. Urobte tak hlavne v prípade, že nebol komín dlhšiu dobu používaný.

Ak je súčasťou komínová klapka, musia byť úplne otvorená alebo vybratá. Čistý komín zabráni zápachu a prípadnému požiaru.

#### **Spaľovací vzduch**

Nasledujte miestne stavebné predpisy, ktoré sa týkajú prívodu spaľovacieho vzduchu. Ten môže byť do kachlí privádzaný jedným z dvoch spôsobov:

- Prívod vzduchu zvonku
- Prívod vzduchu z miestnosti

## Riešenie problémov

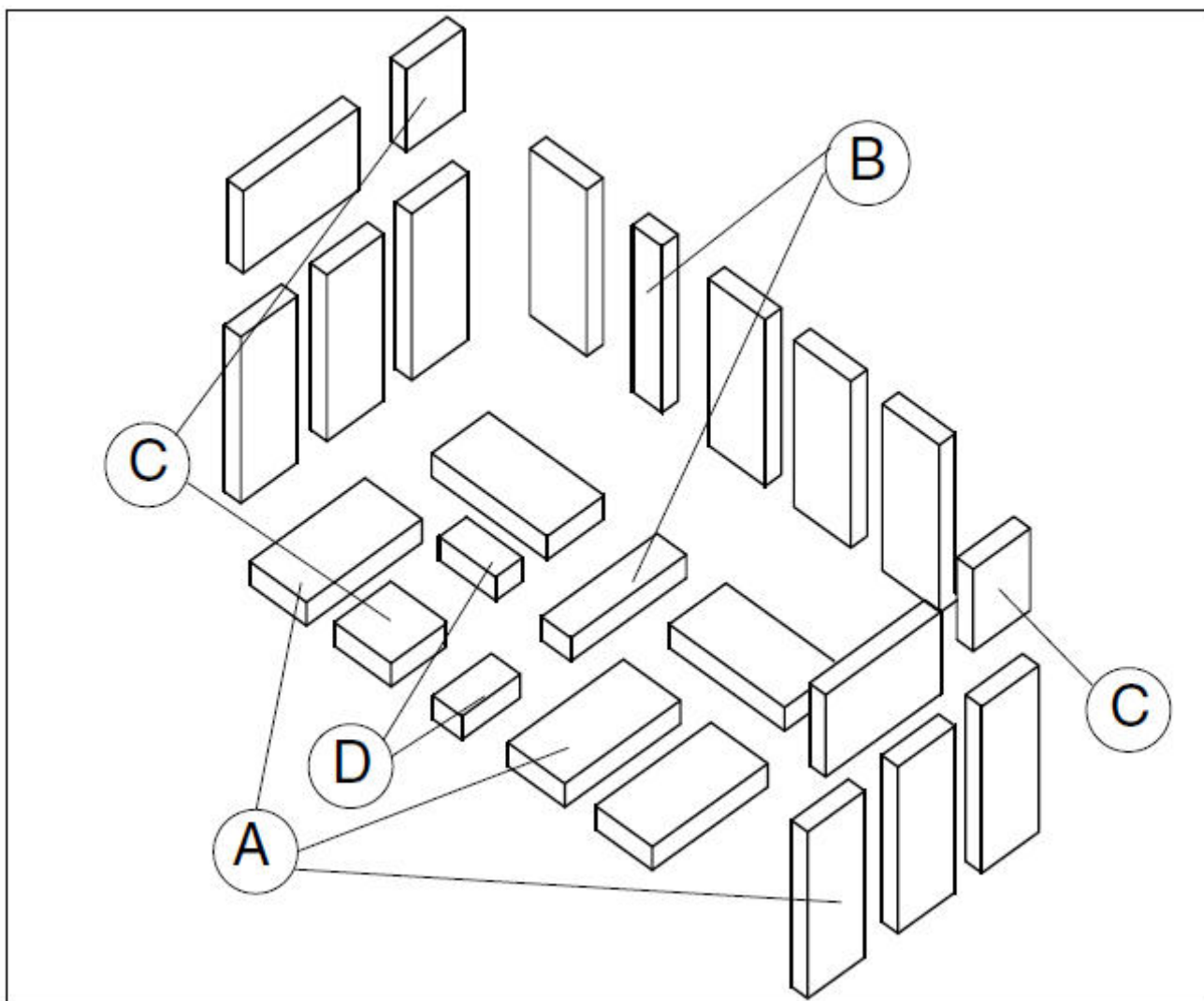
<b>Problém</b>	<b>Príčina</b>	<b>Riešenie</b>
<b>Nadmerné hromadenie kreozotu</b>	1) Príliš vlhké drevo	-Používajte suché drevo
	2) Príliš skoro privretie prívodu vzduchu	-Neprivierajte prívod vzduchu kým: sa nevytvorí dostatok žeravých uhlíkov
	3) Zlý ťah	-nevhodná výška komína -ucpaný komín -zajistíte dostatok vzduchu
<b>Znečistené sklo</b>	1) Predchádzajúci body 1-3	
	2) Zlé tesnenie dvierok	- vymeňte tesnenie - skontrolujte dovretí dvierok
<b>Nízky tepelný výkon</b>	1) Drevo je mokré	- používajte suché drevo
	2) Oheň je slabý	- väčší oheň
<b>Kachle nevydrží horieť cez noc</b>	1) Otvorený prívod vzduchu	- nastavte prívod vzduchu na nižšiu hodnotu na horenie cez noc je vhodné neštípané drevo
<b>Kachle nehorí</b>	1) Blokovaný prívod vzduchu	- skontrolujte či nie je prívod vzduchu zvonku upchatý
	2) Zlý ťah	- skontrolujte či nie je upchatý komín, komín môže byť príliš dlhý alebo inak nevyhovujúce, konzultujte s dodávateľom

### Inštrukcie k inštalácii šamotových dosiek kachlí NEO 2.5

Toto balenie obsahuje 18 šamotových dosiek v plnej veľkosti, rovnako ako 6 odlišných veľkostí.

Do Vášho zariadenia v základnej polohe vkladajte dosky - tehly ako je uvedené:

- Najskôr upevnite 4 veľké dosky na zadnú stenu.
- Potom upevnite 1 tehlu "B" vľavo. Ako je uvedené nižšie.
- Umiestnite 4 veľké tehly "C"
- Na záver umiestnite 5 veľkých tehál "B" "C" a 2 "D"



#### POLOŽKA

A	230 mm x 115 mm x 32 mm
B	57 mm x 230 mm x 32 mm
C	115 mm x 115 mm x 32 mm
D	57 mm x 115 mm x 32 mm

#### VEĽKOSŤ

#### ČÍSLO DIELU

5096.99
7847.3
7847
7847.1

## Náhradní díly

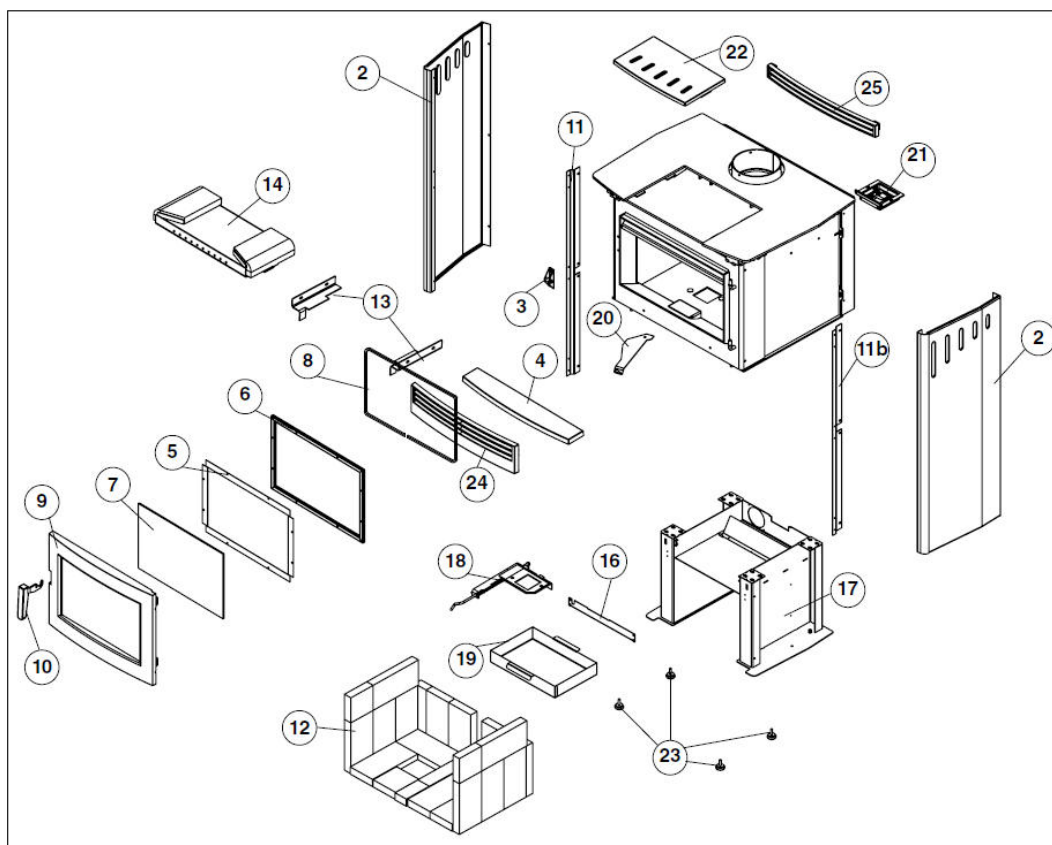
### POLOŽKA VEĽKOSŤ

2	sada panelov
3	západkový mechanizmus dvierok
4	plech popolníka
5	držiak skla
6	drážka pre tesnenie
7	sklo dvierok
8	tesnenie dvierok
9	konštrukcia (kryt) dvierok, čierna
10	mechanizmus otvárania dvierok
11	bočná lišta ľavá
11a	boční lišta pravá
12	sada tehál
13	držiaky tehál Levy / pravý
14	výmenný ozvučnice kit - Druhá komora
15	poistka na ozvučnice Kitu
16	popolníkový System
17	NEO 2.5 podstavec čierny
18	klapka k popolníka
19	zásuvka popolníka
20	páčka Regulácia
21	ovládac sekundárneho vzduchu
22	kryte varnej dosky
23	nastaviteľné vyrovnávacie nožičky (4ks)
24	zostava spodného roštu
25	vrchný rost
26*	príruba vonkajšieho vzduchu

### ČÍSLO DIELU

NE25.78375XX
NE25.7825
NE25.5037901
NE25.78185
NE25.7818
NE25.5034900
WODC.WDGKIT
NE25.5037900
NE16.7817
NE25.78485
NE25.7848
NE25.BRIC
NE25.RAILSET
NE25.BAFKIT
SSER.125001
NE25.78357
NE25.78115
NE25.7857
NE25.78352
NE25.7826
NE25.7833
NE25.7833
NE16.5049765
NE25.5037903
NE25.5037903
NE25.5037902

**Tieto diely môžete získať od svojho dodávateľa uvedením čísla potrebného dielu.**





[www.pacificenergy.cz](http://www.pacificenergy.cz)

***Dovozce a distributor:***

DRAGON JH s.r.o.  
Jarošovská 840, CZ – 377 01 Jindřichův Hradec  
IČ: 46683631  
[www.vanellus.eu](http://www.vanellus.eu)   [www.krbova-kamna.cz](http://www.krbova-kamna.cz)  
[info@vanellus.cz](mailto:info@vanellus.cz)

