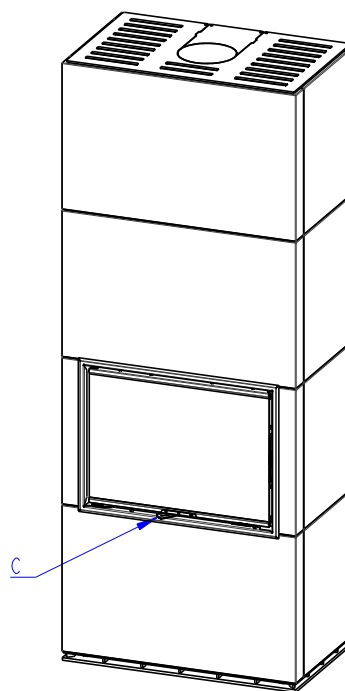
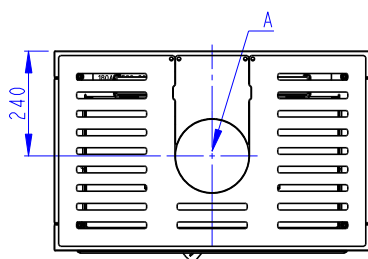
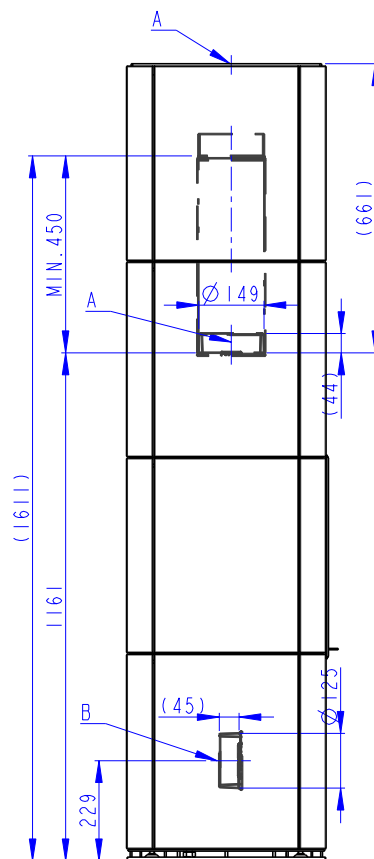
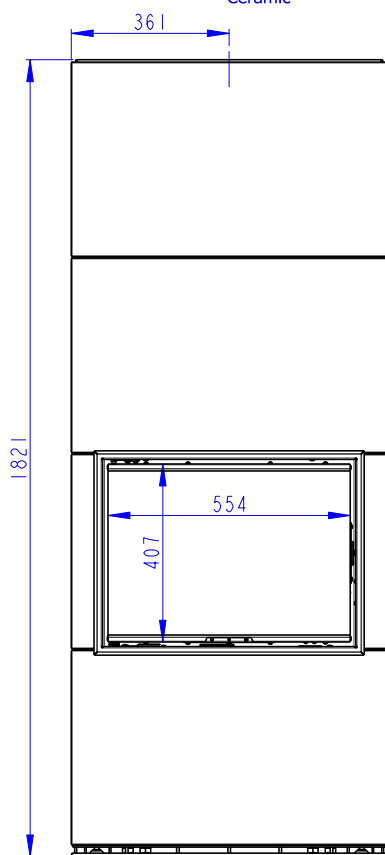
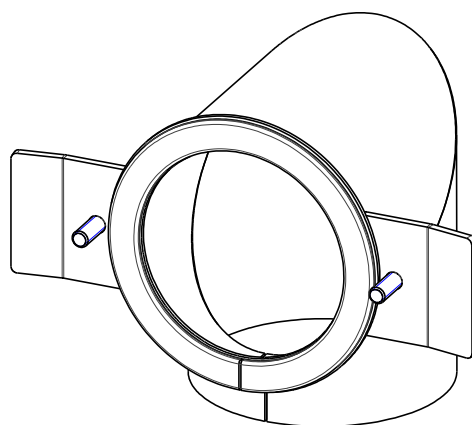
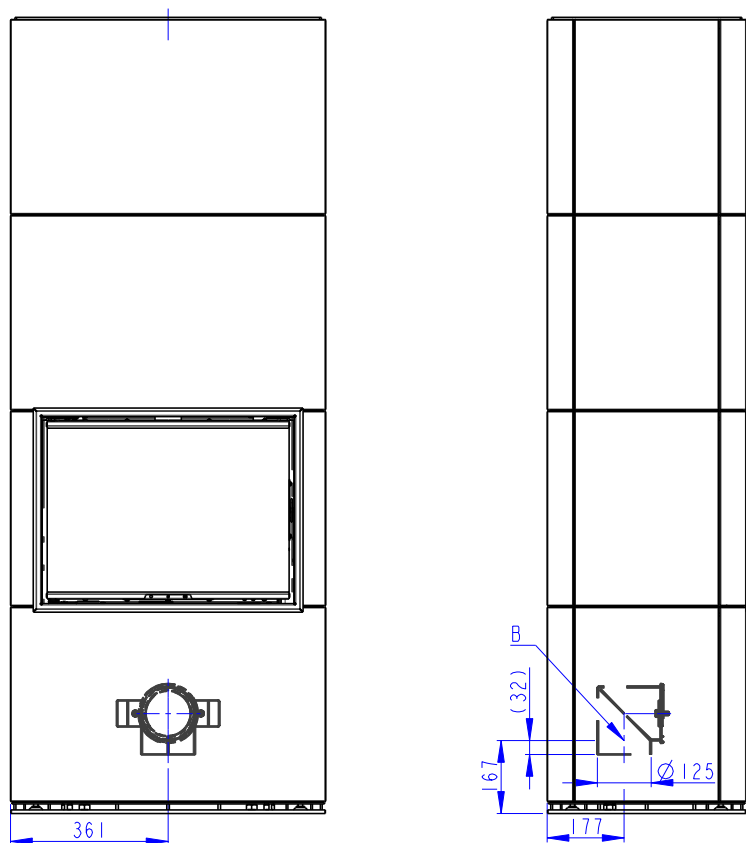


**Romotop®** SOLID F 10  
 Keramika  
 Keramik  
 Ceramic



- (A) Litinový odvod kouře / Cast iron spigot / Der gusseiserne Rauchabgang
- (B) Centralní přívod vzduchu / Central air inlet / Zentralluftzufuhr
- (C) Primární a sekundární vzduch / Primary and secondary air / Primärluft und Sekundärluft



- (A) Litinový odvod kouře / Cast iron spigot / Der gusseiserne Rauchabgang  
 (B) Centralni prived vzduchu / Central air inlet / Zentralluftzufuhr  
 (C) Primarni a sekundarni vzduch / Primary and secondary air / Primärluft und Sekundärluft

**Deklarované vlastnosti výrobku**

Harmonizovaná norma		✓ EN 16510	✓ DIN+	DIBt	EN 13240
Klasifikace výrobku		✓ Ecodesign	✓ BlmSchV2	✓ 15a B-VG 2015	EN 13229
		Type BE			
		Jmenovitý tepelný výkon (nom)	Částečný tepelný výkon (part)		
Energetická účinnost	$\eta_{nom}   \eta_{part}$	86	---	%	
Sezónní účinnost při jmenovitém tepelném výkonu spotřebiče	$\eta_{Snom}   \eta_{Spart}$	76	---	%	
Index energetické účinnosti	EEI	114			
Energetický štítek		A+			
Palivo		Kusové dřevo (Palivové dřevo)			
Doporučená délka paliva		180-350			
Průměrná spotřeba paliva		1,67	---	kg/h	
Povolená dávka paliva		2,3			
Interval dodávky paliva		1 hodina			
Množství spalovacího vzduchu		21,2			
Jmenovitý tepelný výkon	$P_{nom}   P_{part}$	5,9	---	kW	
Jmenovitý tepelný výkon teplovodního výměníku	$P_{Wnom}   P_{Wpart}$	---	---	kW	
Maximální provozní tlak vody	$P_W$	---			
Hmotnostní průtok suchých spalin	$\Phi_{f, g nom}   \Phi_{f, g part}$	7,5	---	g/s	
Průměrná teplota spalin		192	---	°C	
Výstupní teplota spalin	$T_{snom}   T_{spart}$	230	---	°C	
Provozní tah	$p_{nom}   p_{part}$	12	---	Pa	
Teplotní třída komína		T400			
Připojení na společný komín		Ano			
Ukládání paliva do prostoru dřevníku		Ne			
Maximální oteplení dřeva ve dřevníku		---			
Prach O <sub>2</sub> = 13 %	$PM_{nom}   PM_{part}$	26	---	mg/Nm <sup>3</sup>	
Emise spalin (CO ve spalinách při O <sub>2</sub> = 13 %)	$CO_{nom}   CO_{part}$	0,0768 960	---	%	
OGC O <sub>2</sub> = 13 %	$OGC_{nom}   OGC_{part}$	40	---	mg/Nm <sup>3</sup>	
NO <sub>x</sub> O <sub>2</sub> = 13 %	$NO_{xnom}   NO_{xpart}$	91	---	mg/Nm <sup>3</sup>	
Automatická regulace hoření		---	---		
Spotřeba elektrické energie v pohotovostním režimu	$e_{lsb}$	---			
Spotřeba elektrické energie	$e_{lmax}   e_{lmin}$	---	---	kW	
Ztráta stojícího vzduchu	$V_h$	---			
Přerušovaný provoz   Nepřetržitý provoz	INT   CON	INT			

**Základní technické údaje**

Rozměry (Výška   Šířka   Hloubka)	H   W   L	1821   722   456	mm
Rozměry spalovací komory (Výška   Šířka   Hloubka)	H   W   L	340   506   210	mm
Rozměry dveří topeniště (Výška   Šířka   Hloubka)	H   W   L	407   554   ---	mm
Výška osy zadního (bočního) vývodu		---	mm
Objem teplovodního výměníku		---	l
Průměr kouřovodu		150	mm
Průměr kouřového hrdla	$d_{out}$	150	mm
Průměr centrálního přívodu vzduchu		125	mm
Max. délka centrálního přívodu vzduchu		5000	mm
Hmotnost	m	318	kg
Nosnost	$m_{chim}$	200	kg

**Vytápěcí schopnost (výhřevnost)**

minimální velikost místnosti pro instalaci výrobku

Izolace domu – velmi dobrá (20 W/m <sup>3</sup> )	např. nový, zateplený dům / trvale obyvatelný	218	m <sup>3</sup>
Izolace domu – dobrá (22,5 W/m <sup>3</sup> )		194	m <sup>3</sup>
Izolace domu – střední (32 W/m <sup>3</sup> )		136	m <sup>3</sup>
Izolace domu – špatná (45 W/m <sup>3</sup> )		97	m <sup>3</sup>
Izolace domu – velmi špatná (50 W/m <sup>3</sup> )	např. starý, nezateplený dům / chata / chalupa	87	m <sup>3</sup>

**Vzdálenost od hořlavých materiálů**

s neizolovaným kouřovodem (uvedeno na výrobním štítku)

Poznámka

Zadní	$d_R$	100	mm
Čelní	$d_P$	1200	mm
Čelní k podlaze	$d_F$	---	mm
Boční	$d_S$	100	mm
Boční se sklem	$d_{S1}$	---	mm
Boční – výklenek	$d_{S2}$	100	mm
Boční – umístění 45°	$d_{S3}$	100	mm
Boční záření	$d_L$	300	mm
Od podlahy	$d_B$	---	mm
Od stropu	$d_C$	700	mm

**Vzdálenost od hořlavých materiálů s izolovaným kouřovodem \***

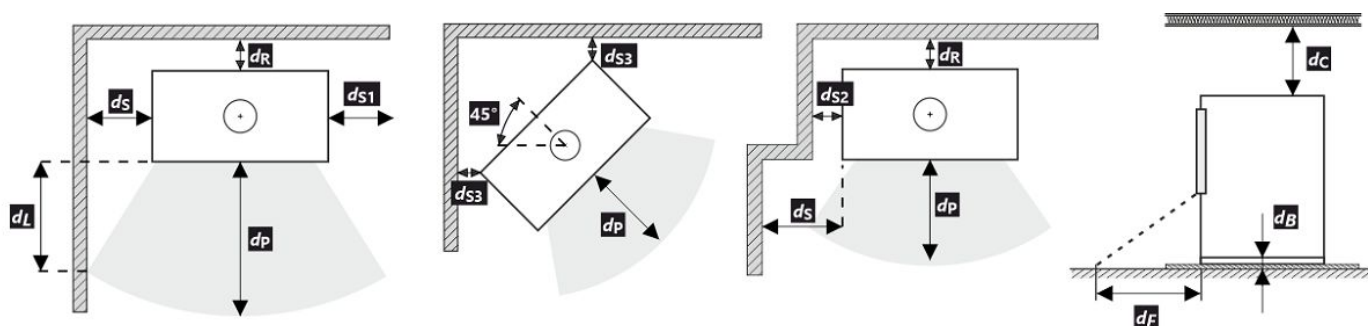
Zadní	$d_R$	---	mm
Boční	$d_S$	---	mm

**Vzdálenost od hořlavých materiálů s izolovaným kouřovodem a závěsným plechem (stíněním) \***

Zadní	$d_R$	---	mm
Boční	$d_S$	---	mm

**Vzdálenost od nehořlavých materiálů**

Zadní	$d_{Rnon}$	100	mm
Boční	$d_{Snon}$	100	mm
Boční – výklenek	$d_{S2non}$	---	mm

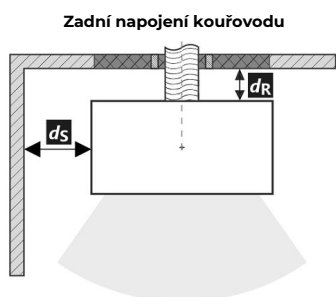


Při montáži a provozu výrobku musí být dodrženy všechny místní předpisy včetně předpisů, které se týkají národních a evropských norem.

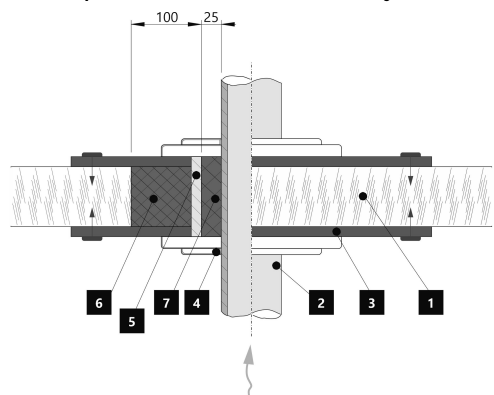
- \* Vzdálenost předpokládá použití izolovaného kouřovodu s izolací min. tl. 25 mm až po výrobek.

## Vzdálenost od hořlavých (nehořlavých) materiálů – zadní napojení kouřovodu

Zadní	$d_R$	100	mm
Boční	$d_S$	100	mm



**Prostup kouřovodu stěnou z hořlavé hmoty ČSN 06 1008**



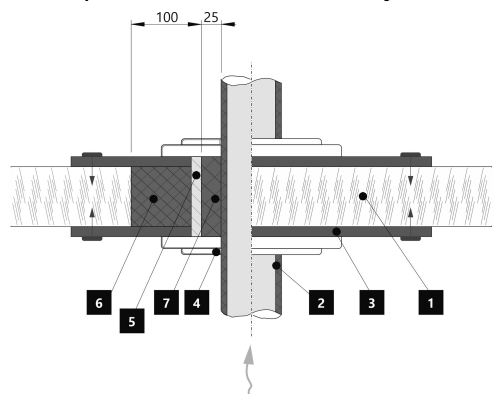
1. Stěna
2. Kouřovod
3. Krycí deska (nehořlavá, nekovová)
4. Růžice
5. Ochranná trubka
6. Izolační výplň (nehořlavá, např. skelná vlákna)
7. Izolační výplň (nehořlavá, např. kamnářská hlína)

## Vzdálenost od hořlavých (nehořlavých) materiálů – zadní napojení izolovaného kouřovodu

Zadní	$d_R$	---	mm
Boční	$d_S$	---	mm



**Prostup kouřovodu stěnou z hořlavé hmoty ČSN 06 1008**



1. Stěna
2. Izolovaný kouřovod
3. Krycí deska (nehořlavá, nekovová)
4. Růžice
5. Ochranná trubka
6. Izolační výplň (nehořlavá, např. skelná vlákna)
7. Izolační výplň (nehořlavá, např. kamnářská hlína)

**Deklarované vlastnosti výrobku**

Harmonizovaná norma		✓ EN 16510	✓ DIN+	DIBt	EN 13240
Klasifikácia výrobku		✓ Ecodesign	✓ BlmSchV2	✓ 15a B-VG 2015	EN 13229
		Type BE			
		Menovitý tepelný výkon (nom)	Čiastočný tepelný výkon (part)		
Energetická účinnosť	$\eta_{nom}   \eta_{part}$	86	---	%	
Sezónna účinnosť pri menovitom tepelnom výkone spotrebiča	$\eta_{snom}   \eta_{spart}$	76	---	%	
Index energetickej účinnosti	EEI	114			
Energetický štítok		A+			
Palivo		Kusové drevo (Palivové drevo)			
Dĺžka paliva		180-350			
Priemerná spotreba paliva		1,67	---	kg/h	
Povolená dávka paliva		2,3			
Interval dodávky paliva		1 hodina			
Množstvo spaľovacieho vzduchu		21,2			
Menovitý tepelný výkon	$P_{nom}   P_{part}$	5,9	---	kW	
Menovitý tepelný výkon teplovodného výmenníka	$P_{Wnom}   P_{Wpart}$	---	---	kW	
Maximálny prevádzkový tlak vody	$p_W$	---			
Hmotnostný prietok suchých spalín	$\Phi_{f, g nom}   \Phi_{f, g part}$	7,5	---	g/s	
Priemerná teplota spalín		192	---	°C	
Výstupná teplota spalín	$T_{snom}   T_{spart}$	230	---	°C	
Prevádzkový ťah	$p_{nom}   p_{part}$	12	---	Pa	
Teplotná trieda komína		T400			
Pripojenie na spoločný komín		Áno			
Skladovanie paliva v priestore kachlí na drevo		Nie			
Maximálne zohrievanie dreva v kachliach na drevo		---			
Prach O <sub>2</sub> = 13 %	$PM_{nom}   PM_{part}$	26	---	mg/Nm <sup>3</sup>	
Emisie spalín (CO v spalínach pri O <sub>2</sub> = 13 %)	$CO_{nom}   CO_{part}$	0,0768 960	---	%	
OGC O <sub>2</sub> = 13 %	$OGC_{nom}   OGC_{part}$	40	---	mg/Nm <sup>3</sup>	
NO <sub>x</sub> O <sub>2</sub> = 13 %	$NO_{xnom}   NO_{xpart}$	91	---	mg/Nm <sup>3</sup>	
Automatická regulácia spaľovania		---	---		
Spotreba elektrickej energie v pohotovostnom režime	$e_{lsb}$	---			
Spotreba elektrickej energie	$e_{lmax}   e_{lmin}$	---	---	kW	
Strata stojaceho vzduchu	$V_h$	---			
Prerušovaná prevádzka   Nepretržitá prevádzka	INT   CON	INT			

**Základní technické údaje**

Rozmery (Výška   Šírka   Hĺbka)	H   W   L	1821   722   456	mm
Rozmery spaľovacej komory (Výška   Šírka   Hĺbka)	H   W   L	340   506   210	mm
Rozmery dvierok ohniska (Výška   Šírka   Hĺbka)	H   W   L	407   554   ---	mm
Výška osi zadného (bočného) vývodu		---	mm
Objem teplovodného výmenníka		---	l
Priemer dymovodu		150	mm
Priemer dymového hrdla	$d_{out}$	150	mm
Priemer centrálného prívodu vzduchu		125	mm
Max. dĺžka (potrubie) centrálného prívodu vzduchu		5000	mm
Hmotnosť	m	318	kg
Nosnosť	$m_{chim}$	200	kg

**Vykurovací schopnost (výhrevnost)**

minimální velikost místnosti pro instalaci výrobku

Izolácia domu – veľmi dobrá (20 W/m <sup>3</sup> )	napr. nový, zateplený dom / trvalo obývatelný	218	m <sup>3</sup>
Izolácia domu – dobrá (22,5 W/m <sup>3</sup> )		194	m <sup>3</sup>
Izolácia domu – stredná (32 W/m <sup>3</sup> )		136	m <sup>3</sup>
Izolácia domu – zlá (45 W/m <sup>3</sup> )		97	m <sup>3</sup>
Izolácia domu – veľmi zlá (50 W/m <sup>3</sup> )	napr. starý, nezateplený dom / chata / chalupa	87	m <sup>3</sup>

**Vzdialenosť od horľavých materiálov**

s neizolovaným dymovodom (uvedené na výrobnom štítku)

Poznámka

Zadná	$d_R$	100	mm
Čelná	$d_P$	1200	mm
Čelná k podlahe	$d_F$	---	mm
Bočná	$d_S$	100	mm
Bočná presklená stena	$d_{S1}$	---	mm
Bočná – výklenok	$d_{S2}$	100	mm
Bočná – umiestnenia 45°	$d_{S3}$	100	mm
Bočné žiarenie	$d_L$	300	mm
Od podlahy	$d_B$	---	mm
Od stropu	$d_C$	700	mm

**Vzdialenosť od horľavých materiálov s izolovaným dymovodom \***

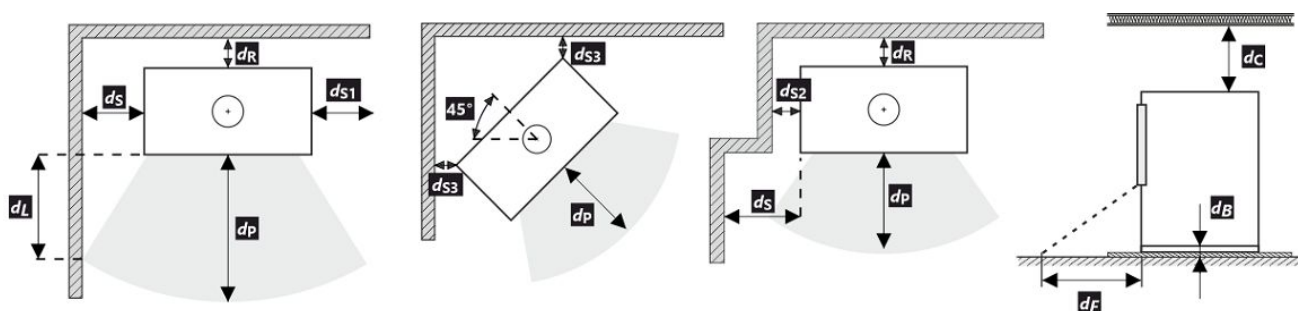
Zadná	$d_R$	---	mm
Bočná	$d_S$	---	mm

**Vzdialenosť od horľavých materiálov s izolovaným dymovodom a závesným plechom (tienením) \***

Zadná	$d_R$	---	mm
Bočná	$d_S$	---	mm

**Vzdialenosť od nehorľavých materiálov**

Zadná	$d_{Rnon}$	100	mm
Bočná	$d_{Snon}$	100	mm
Bočná – výklenok	$d_{S2non}$	---	mm



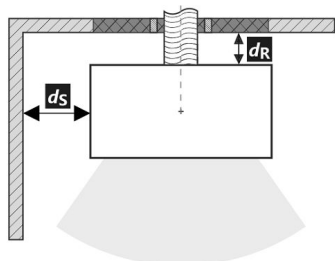
Pri montáži a prevádzke výrobku musia byť dodržané všetky miestne predpisy vrátane predpisov, ktoré sa týkajú národných a európskych noriem.

- \* Vzďialenosť predpokladá použitie izolovaného dymovodu s minimálnou hrúbkou izolácie 25 mm až po výrobok.

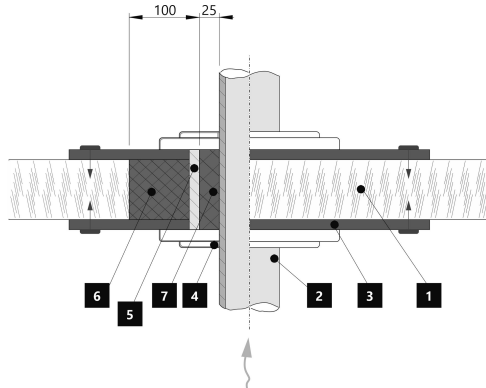
**Vzdialenosť od horľavých (nehorľavých) materiálov – pripojenie zadného dymovodu**

Zadná	$d_R$	100	mm
Bočná	$d_S$	100	mm

Pripojenie zadného dymovodu



Prechod dymovodu cez stenu z horľavého materiálu

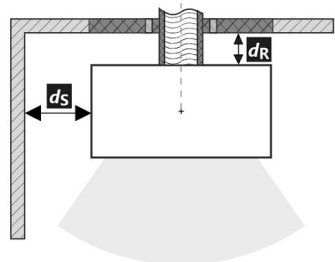


1. Stena
2. Dymovod
3. Krycia doska (nehorľavá, nekovová)
4. Krytka
5. Ochranná rúra
6. Izolačná výplň (nehorľavá, napr. skelná vlákna)
7. Izolačná výplň (nehorľavá, napr. kamnárska hĺina)

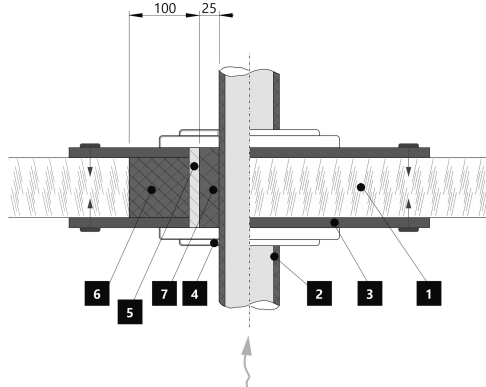
**Vzdialenosť od horľavých (nehorľavých) materiálov – pripojenie zadného izolovaného dymovodu**

Zadná	$d_R$	---	mm
Bočná	$d_S$	---	mm

Pripojenie zadného dymovodu (izolované)



Prechod dymovodu cez stenu z horľavého materiálu



1. Stena
2. Izolovaný dymovod
3. Krycia doska (nehorľavá, nekovová)
4. Krytka
5. Ochranná rúra
6. Izolačná výplň (nehorľavá, napr. skelná vlákna)
7. Izolačná výplň (nehorľavá, napr. kamnárska hĺina)



**Deklarowane właściwości produktu**

Powiązana specyfikacja techniczna		✓ EN 16510	✓ DIN+	DIBt	EN 13240
Klasyfikacja produktu		✓ Ecodesign	✓ BlmSchV2	✓ 15a B-VG 2015	EN 13229
		Type BE			
		Nominalna moc cieplna (nom)	Częściowa moc cieplna (part)		
Efektywność energetyczna	$\eta_{nom}   \eta_{part}$	86	---	%	
Sezonowa efektywność energetyczna ogrzewania pomieszczeń	$\eta_{s,nom}   \eta_{s,part}$	76	---	%	
Współczynnik efektywności energetycznej	EEI	114			
Etykieta energetyczna		A+			
Opał		Kawałek drewna			
Długość polan		180-350		mm	
Nominalna dawka opału		1,67	---	kg/h	
Dopuszczalna dawka opału		2,3		kg/h	
Interwał dokładania		1 godzina			
Ilość powietrza do spalania		21,2		m <sup>3</sup> /h	
Nominalna moc cieplna	$P_{nom}   P_{part}$	5,9	---	kW	
Nominalna moc cieplna wymiennika ciepła	$P_{W,nom}   P_{W,part}$	---	---	kW	
Maksymalne ciśnienie robocze wody	$p_W$	---		bar	
Masa cząstek stałych w spalinach	$\Phi_{f,g,nom}   \Phi_{f,g,part}$	7,5	---	g/s	
Średnia temperatura spalin		192	---	°C	
Temperatura wyjściowa spalin	$T_{s,nom}   T_{s,part}$	230	---	°C	
Ciąg komin	$p_{nom}   p_{part}$	12	---	Pa	
Klasa temperaturowa komina		T400			
Podłączenie do wspólnego komina		Tak			
Przechowywanie paliwa w obszarze schowka na drewno		Nie			
Maksymalne nagrzewanie drewna w schowku na drewno		---		°C	
Pył O <sub>2</sub> = 13 %	$PM_{nom}   PM_{part}$	26	---	mg/Nm <sup>3</sup>	
Emisja spalin (CO w gazach spalinowych przy O <sub>2</sub> = 13 %)	$CO_{nom}   CO_{part}$	0,0768 960	---	%	
OGC O <sub>2</sub> = 13 %	$OGC_{nom}   OGC_{part}$	40	---	mg/Nm <sup>3</sup>	
NO <sub>x</sub> O <sub>2</sub> = 13 %	$NO_{x,nom}   NO_{x,part}$	91	---	mg/Nm <sup>3</sup>	
Automatyczna regulacja spalania		---	---		
Zużycie energii elektrycznej w trybie czuwania	$e_{lsb}$	---		kW	
Zużycie energii elektrycznej	$e_{l,max}   e_{l,min}$	---	---	kW	
Utrata zastoju powietrza	$V_h$	---		m <sup>3</sup> /h	
Praca przerywana   Praca ciągła	INT   CON	INT			

**Podstawowe dane techniczne**

Wymiary podstawowe (Wysokość   Szerokość   Głębokość)	H   W   L	1821   722   456	mm
Wymiary komory spalania (Wys.   Szer.   Głęb.)	H   W   L	340   506   210	mm
Wymiary drzwiczek paleniska (Wys.   Szer.   Głęb.)	H   W   L	407   554   ---	mm
Wysokość osi tylnego (bocznego) wylotu spalin		---	mm
Pojemność płaszczki wodnego		---	l
Średnica komina		150	mm
Średnica wylotu spalin	$d_{out}$	150	mm
Średnica CDP – centralnego doprowadzenia powietrza		125	mm
Maks. długość (rura) centralnego dopływu powietrza		5000	mm
Waga	m	318	kg
Nośność	$m_{chim}$	200	kg

**Moc grzewcza (wartość opałowa)**

minimalna wielkość pomieszczenia do zainstalowania produktu

Izolacja domu – bardzo dobry (20 W/m <sup>3</sup> )	np. nowy, ocieplony dom / stałego mieszkalny	218	m <sup>3</sup>
Izolacja domu – dobra (22,5 W/m <sup>3</sup> )		194	m <sup>3</sup>
Izolacja domu – średni (32 W/m <sup>3</sup> )		136	m <sup>3</sup>
Izolacja domu – zły (45 W/m <sup>3</sup> )		97	m <sup>3</sup>
Izolacja domu – bardzo źle (50 W/m <sup>3</sup> )	np. stary, nieocieplony dom / domek / domek letniskowy	87	m <sup>3</sup>

**Odległość od materiałów palnych**

z nieizolowaną rurą dymową (podane na etykiecie produkcyjnej)

**Wskazówki**

Tyłna	$d_R$	100	mm
Czołowa	$d_P$	1200	mm
Czołowa do podłogi	$d_F$	---	mm
Boczne	$d_S$	100	mm
Od strony szkła ścianki	$d_{S1}$	---	mm
Boczne – nisza	$d_{S2}$	100	mm
Boczne – lokalizacja 45°	$d_{S3}$	100	mm
Promieniowanie boczne	$d_L$	300	mm
Od podłogi	$d_B$	---	mm
Z sufitu	$d_C$	700	mm

**Odległość od materiałów palnych z izolowaną rurą dymową \***

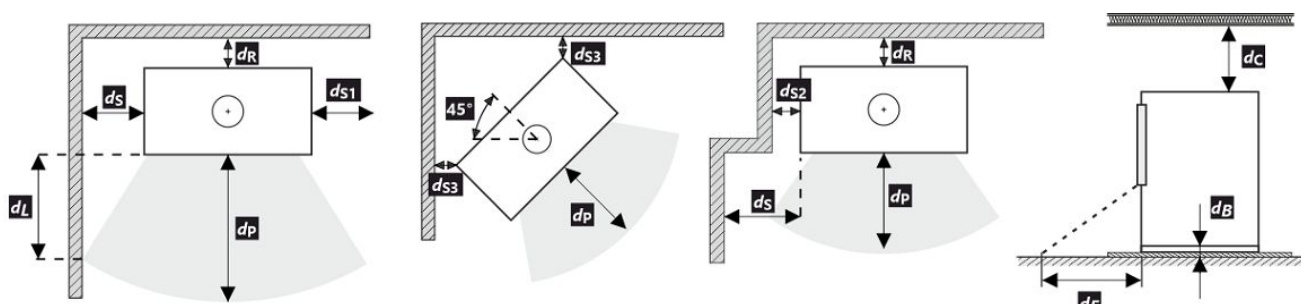
Tyłna	$d_R$	---	mm
Boczne	$d_S$	---	mm

**Odległość od materiałów palnych z izolowaną rurą dymową i płytą do zawieszania (osłoną) \***

Tyłna	$d_R$	---	mm
Boczne	$d_S$	---	mm

**Odległość od materiałów niepalnych**

Tyłna	$d_{Rnon}$	100	mm
Boczne	$d_{Snon}$	100	mm
Boczne – nisza	$d_{S2non}$	---	mm

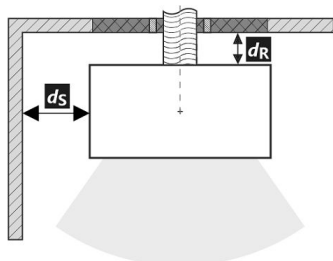
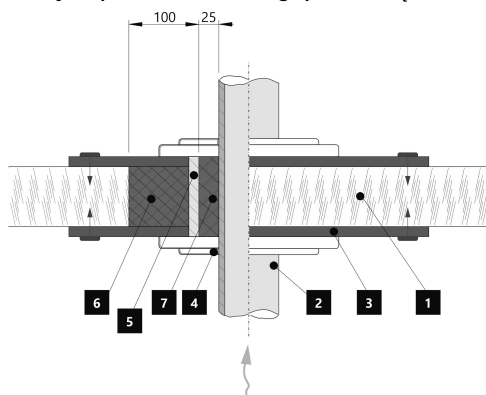


Podczas instalacji i eksploatacji produktu należy przestrzegać wszystkich lokalnych przepisów, w tym dotyczących norm krajowych i europejskich.

- \* Odległość zakłada użycie izolowanej rury spalinowej o minimalnej grubości izolacji 25 mm aż do produktu.

**Odległość od materiałów palnych (niepalnych) – tylne podłączenie przewodu kominowego**

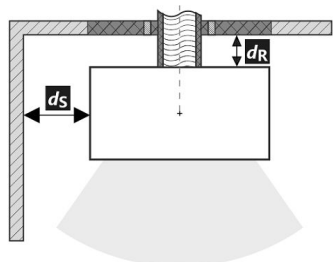
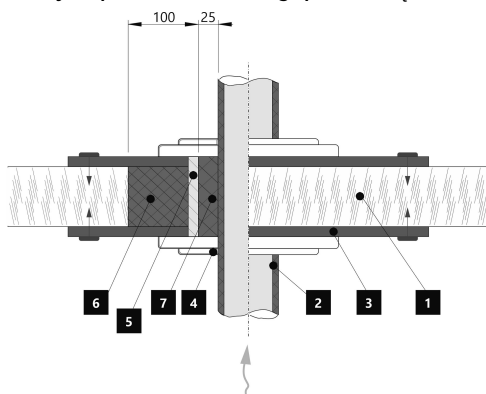
Tylna	$d_R$	100	mm
Boczne	$d_S$	100	mm

**Tylne podłączenie przewodu kominowego**

**Przejęcie przewodu kominowego przez ścianę z materiału palnego**


1. Ściana
2. Komin
3. Płyta pokrywy (niepalna, niemetalowa)
4. Rozeta
5. Rurka ochronna
6. Wypełnienie izolacji (niepalne, np. włókno szklane)
7. Wypełnienie izolacji (niepalna, np. glina)

**Odległość od materiałów palnych (niepalnych) – tylne podłączenie izolowanego przewodu kominowego**

Tylna	$d_R$	---	mm
Boczne	$d_S$	---	mm

**Tylne przyłącze kominowe (izolowane)**

**Przejęcie przewodu kominowego przez ścianę z materiału palnego**


1. Ściana
2. Izolowany przewód kominowy
3. Płyta pokrywy (niepalna, niemetalowa)
4. Rozeta
5. Rurka ochronna
6. Wypełnienie izolacji (niepalne, np. włókno szklane)
7. Wypełnienie izolacji (niepalna, np. glina)

**A termék deklarált jellemzői**

Harmonizált műszaki előírások		✓ EN 16510	✓ DIN+	DIBt	EN 13240
		✓ Ecodesign	✓ BlmSchV2	✓ 15a B-VG 2015	EN 13229
Termékosztályozás	Type BE				
		Névleges hőteljesítmény (nom)	Részlegesen hőteljesítmény (part)		
Energetikai hatások	$\eta_{nom}   \eta_{part}$	86	---		%
Szezonális helyiségfűtési hatások	$\eta_{Snom}   \eta_{Spart}$	76	---		%
Energiahatékonysági mutató	EEI	114			
Energia címke		A+			
Üzemanyag		Darabos fa			
Üzemanyag hossza		180-350			mm
Átlagos üzemanyag – fogyasztás		1,67	---		kg/h
Megengedett üzemanyag mennyiség		2,3			kg/h
Üzemanyag – ellátási intervallum		1 óra			
Az égési levegő mennyisége		21,2			m <sup>3</sup> /h
Névleges hőteljesítmény	$P_{nom}   P_{part}$	5,9	---		kW
A hőcserélő névleges hőteljesítménye	$P_{Wnom}   P_{Wpart}$	---	---		kW
Maximális üzemi víznyomás	$P_W$	---			bar
Száraz füstgáz tömegáram	$\Phi_{f,g nom}   \Phi_{f,g part}$	7,5	---		g/s
Átlagos füstgáz hőmérséklet		192	---		°C
Füstgáz kimeneti hőmérséklet	$T_{snom}   T_{spart}$	230	---		°C
Huzatigény	$p_{nom}   p_{part}$	12	---		Pa
A kémény hőmérsékleti osztálya		T400			
Csatlakozás a közös kéményhez		Igen			
Tüzelőanyag tárolása a fatüzelésű kályhák területén A fa maximális felmelegedése a kályhában		Nem ---			°C
Por O <sub>2</sub> = 13 %	$PM_{nom}   PM_{part}$	26	---		mg/Nm <sup>3</sup>
Égéstermék-kibocsátás (CO a füstgázban O <sub>2</sub> = 13 %)	$CO_{nom}   CO_{part}$	0,0768 960	---		% mg/Nm <sup>3</sup>
OGC O <sub>2</sub> = 13 %	$OGC_{nom}   OGC_{part}$	40	---		mg/Nm <sup>3</sup>
NO <sub>x</sub> O <sub>2</sub> = 13 %	$NO_{xnom}   NO_{xpart}$	91	---		mg/Nm <sup>3</sup>
Automatikus égésszabályozás		---	---		
Villamosenergia-fogyasztás a készenléti üzemmódban	$e_{lsb}$	---			kW
Villamosenergia-fogyasztás	$e_{lmax}   e_{lmin}$	---	---		kW
Álló légvesztesség	$V_h$	---			m <sup>3</sup> /h
Szakaszos működésre   Folytonos működésre	INT   CON	INT			

**Alapvető műszaki adatok**

Fő méretek (Magasság   Szélesség   Mélység)	H   W   L	1821   722   456		mm
Az égéstér méretei (Magasság   Szélesség   Mélység)	H   W   L	340   506   210		mm
Kandalló ajtó méretei (Magasság   Szélesség   Mélység)	H   W   L	407   554   ---		mm
A hátsó (oldalsó) bekötés tengelymagassága		---		mm
A melegvíz-cserélő térfogata		---		l
A füstcső átmérője		150		mm
A füstcsőcsonk átmérője	$d_{out}$	150		mm
A külső levegő csatlakozás átmérője		125		mm
A központi külső levegőellátás maximális hossza (cső)		5000		mm
Súly	m	318		kg
Teherbírása	$m_{chim}$	200		kg

**Fűtési teljesítmény (fűtőérték)**

minimális helyiségméret a termék beépítéséhez

Ház szigetelés – nagyon jó (20 W/m <sup>3</sup> )	pl. új, szigetelt ház / tartósan lakható	218	m <sup>3</sup>
Ház szigetelés – jó (22,5 W/m <sup>3</sup> )		194	m <sup>3</sup>
Ház szigetelés – közepes (32 W/m <sup>3</sup> )		136	m <sup>3</sup>
Ház szigetelés – rossz (45 W/m <sup>3</sup> )		97	m <sup>3</sup>
Ház szigetelés – nagyon rossz (50 W/m <sup>3</sup> )	pl. egy régi, szigetetlen ház / házikó / konyhó	87	m <sup>3</sup>

**Távolság gyúlékony anyagoktól**

nem szigetelt égéstermék-elvezetővel (a Típustáblán feltüntetett)

Megjegyzés

Hátsó fal	$d_R$	100	mm
Első	$d_P$	1200	mm
Első a padlóra	$d_F$	---	mm
Oldalfal	$d_S$	100	mm
Oldalfal üveggel	$d_{S1}$	---	mm
Oldalfal – bemélyedése	$d_{S2}$	100	mm
Oldalfal – elhelyezése 45°	$d_{S3}$	100	mm
Oldalirányú sugárzás	$d_L$	300	mm
A padlóról	$d_B$	---	mm
Mennyezettől	$d_C$	700	mm

**Távolság gyúlékony anyagoktól nem szigetelt füstcsővel \***

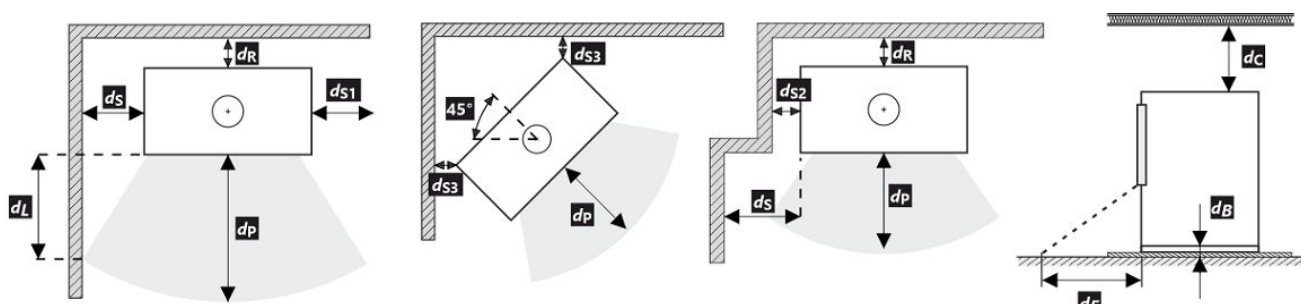
Hátsó fal	$d_R$	---	mm
Oldalfal	$d_S$	---	mm

**Távolság gyúlékony anyagoktól nem szigetelt füstcsővel és függőlemezzel (árnyékolás) \***

Hátsó fal	$d_R$	---	mm
Oldalfal	$d_S$	---	mm

**Távolság nem gyúlékony anyagoktól**

Hátsó fal	$d_{Rnon}$	100	mm
Oldalfal	$d_{Snon}$	100	mm
Oldalfal – bemélyedése	$d_{S2non}$	---	mm

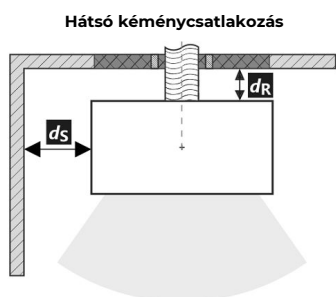
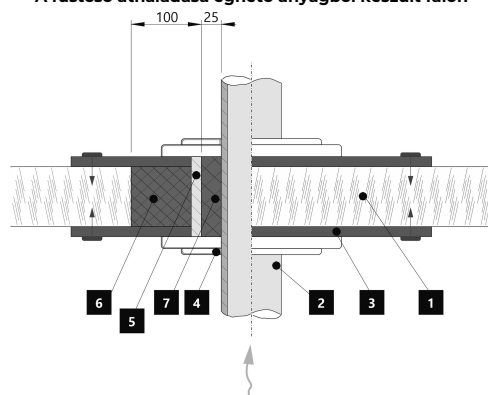


A termék telepítése és üzemeltetése során be kell tartani minden helyi előírást, beleértve a nemzeti és európai szabványokat érintő előírásokat is.

- \* A távolság feltételezi, hogy a termékig legalább 25 mm vastagságú szigetelt füstcsövet használnak.

**Távolság gyúlékony (nem gyúlékony) anyagoktól – hátsó füstcsőcsatlakozás**

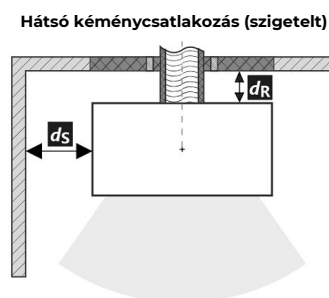
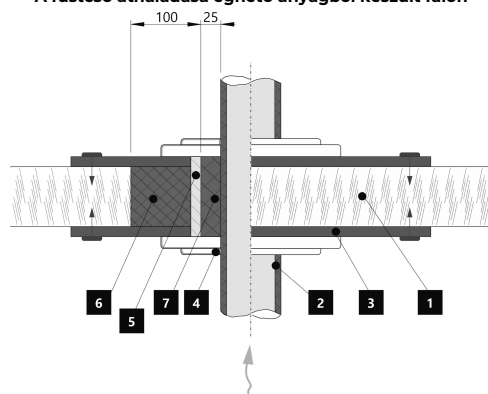
Hátsó fal	$d_R$	100	mm
Oldalfal	$d_S$	100	mm


**A füstcső áthaladása éghető anyagból készült falon**


1. Fal
2. Kémény
3. Fedőlap (nem éghető, nem fémből)
4. Rózetta
5. Védőcső
6. Szigetelő töltőanyag (nem éghető, pl. üvegszál)
7. Szigetelőanyag (nem éghető, pl. kályhaagyag)

**Távolság gyúlékony (nem gyúlékony) anyagoktól – hátsó füstcsőcsatlakozás (szigetelt)**

Hátsó fal	$d_R$	---	mm
Oldalfal	$d_S$	---	mm


**A füstcső áthaladása éghető anyagból készült falon**


1. Fal
2. Szigetelt füstcső
3. Fedőlap (nem éghető, nem fémből)
4. Rózetta
5. Védőcső
6. Szigetelő töltőanyag (nem éghető, pl. üvegszál)
7. Szigetelőanyag (nem éghető, pl. kályhaagyag)

**Декларированные свойства изделия**

Гармонизированный стандарт		✓ EN 16510	✓ DIN+	DIBt	EN 13240
		✓ Ecodesign	✓ BlmSchV2	✓ 15a B-VG 2015	EN 13229
Классификация изделия		Type BE			
		Номинальная тепловая мощность (nom)	Частичная тепловая мощность (part)		
Коэффициент энергоэффективности	$\eta_{nom}   \eta_{part}$	86	---		%
Сезонный КПД при номинальной тепловой мощности прибора	$\eta_{snom}   \eta_{spart}$	76	---		%
Индекс энергоэффективности КПД	EEI	114			
Этикетка энергетической эффективности		A+			
Топливо		Кусок дерева			
Рекомендуемая длина топлива		180-350			
Средний расход топлива		1,67	---		kg/h
Допустимая загрузка топлива		2,3			
Интервал дополнения топлива		1 ч			
Количество воздуха для горения		21,2			
Номинальная тепловая мощность	$P_{nom}   P_{part}$	5,9	---		kW
Ном. теп. мощ. тепловодного теплообменника	$P_{Wnom}   P_{Wpart}$	---	---		kW
Максимальное рабочее избыточное давление	$p_w$	---			
Массовый расход сухих дымовых газов	$\Phi_{f,g nom}   \Phi_{f,g part}$	7,5	---		g/s
Средняя температура дымовых газов		192	---		°C
Температура дымовых газов на выходе	$T_{snom}   T_{spart}$	230	---		°C
Рабочая тяга	$P_{nom}   P_{part}$	12	---		Pa
Температурный класс дымовой трубы		T400			
Подключение к общей дымовой трубе		Да			
Хранение топлива в зоне дровяной печи		Нет			
Максимальный прогрев дров в дровяной печи		---			
Пыль O <sub>2</sub> = 13 %	$PM_{nom}   PM_{part}$	26	---		mg/Nm <sup>3</sup>
Эмиссия дымовых газов (CO в дымовых газах при O <sub>2</sub> = 13 %)	$CO_{nom}   CO_{part}$	0,0768 960	---		% mg/Nm <sup>3</sup>
ОГС O <sub>2</sub> = 13 %	$OGC_{nom}   OGC_{part}$	40	---		mg/Nm <sup>3</sup>
NOx O <sub>2</sub> = 13 %	$NO_{xnom}   NO_{xpart}$	91	---		mg/Nm <sup>3</sup>
Автоматическая регулировка горения		---			
Расход электрической энергии в режиме ожидания	$e_{lsb}$	---			
Расход электрической энергии	$e_{lmax}   e_{lmin}$	---	---		kW
Постоянная потеря воздуха	$V_h$	---			
Прерывистый режим работы   Непрерывный режим работы	INT   CON	INT			

**Основные технические данные**

Размеры (Высота   Ширина   Глубина)	H   W   L	1821   722   456	mm
Размеры камеры сгорания (Вы.   Шир.   Глу.)	H   W   L	340   506   210	mm
Размеры дверки топочной камеры (Вы.   Шир.   Глу.)	H   W   L	407   554   ---	mm
Высота оси заднего (бокового) отвода		---	mm
Объем тепловодного теплообменника		---	l
Диаметр дымохода		150	mm
Диаметр дымовой горловины	$d_{out}$	150	mm
Диаметр центрального подвода воздуха		125	mm
Максимальная длина (труба) системы ЦПВ		5000	mm
Масса	m	318	kg
Несущая способность	$m_{chim}$	200	kg

**Тепловая мощность (теплотворность)**

минимальная площадь помещения для установки изделия

Утепление дома – очень хороший (20 W/m <sup>3</sup> )	например, новый, утепленный дом / постоянно пригодный для проживания	218	m <sup>3</sup>
Утепление дома – хороший (22,5 W/m <sup>3</sup> )		194	m <sup>3</sup>
Утепление дома – середина (32 W/m <sup>3</sup> )		136	m <sup>3</sup>
Утепление дома – плохой (45 W/m <sup>3</sup> )		97	m <sup>3</sup>
Утепление дома – очень плохо (50 W/m <sup>3</sup> )	например старый, неутепленный дом / дача / хижина	87	m <sup>3</sup>

**Расстояние до горючих материалов**

с неизолированного дымохода (указано на этикетке производства)

Примечание

Заднее	$d_R$	100	mm
Переднее	$d_P$	1200	mm
Переднее нижне	$d_F$	---	mm
Бокове	$d_S$	100	mm
Бокове со стеклом	$d_{S1}$	---	mm
Бокове – ниша	$d_{S2}$	100	mm
Бокове – размещение 45°	$d_{S3}$	100	mm
Боковое излучение	$d_L$	300	mm
От пола	$d_B$	---	mm
От потолка	$d_C$	700	mm

**Расстояние до горючих материалов с изолированным дымоходом \***

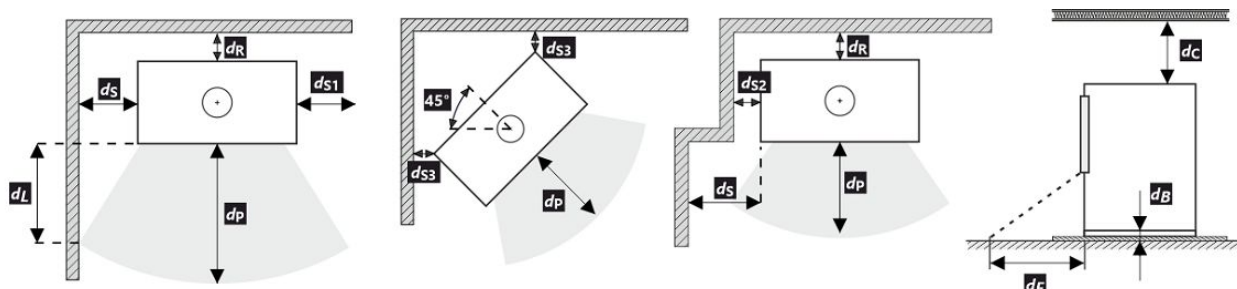
Заднее	$d_R$	---	mm
Бокове	$d_S$	---	mm

**Расстояние до горючих материалов с изолированным дымоходом и подвесной пластиной (экранированием) \***

Заднее	$d_R$	---	mm
Бокове	$d_S$	---	mm

**Расстояние от невоспламеняющихся материалов**

Заднее	$d_{Rnon}$	100	mm
Бокове	$d_{Snon}$	100	mm
Бокове – ниша	$d_{S2non}$	---	mm



При монтаже и эксплуатации изделия должны соблюдаться все местные нормативы, включая предписания, относящиеся к государственным и европейским стандартам.

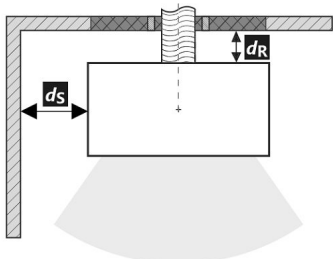
- \* Это расстояние предполагает использование изолированной дымовой трубы с минимальной толщиной изоляции 25 мм до изделия.



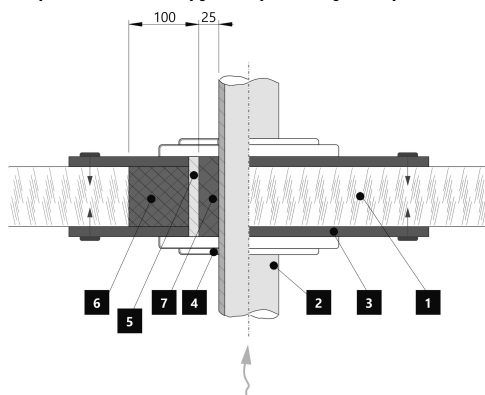
**Расстояние от горючих (невоспламеняющихся) материалов – заднее подключение дымохода**

Заднее	$d_R$	100	mm
Бокове	$d_S$	100	mm

Подключение заднего дымохода



Проход дымовой трубы через стену из горючего материала

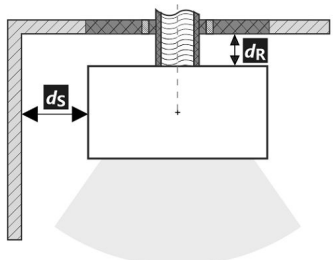


1. Стена
2. Дымовая труба
3. Крышка (невоспламеняющаяся, неметаллическая)
4. Покрытие
5. Защитная трубка
6. Заполнение изоляции (негорючий, например, стекловолокно)
7. Заполнение изоляции (негорючие, например, печная глина)

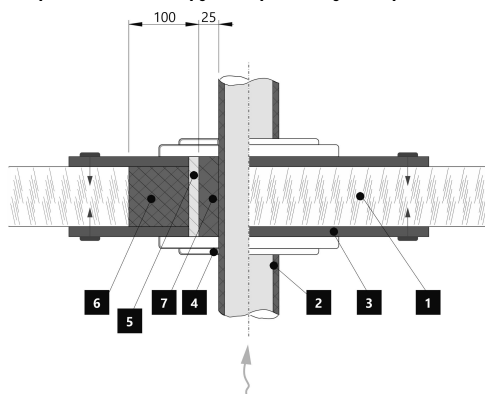
**Расстояние от горючих (невоспламеняющихся) материалов – заднее подключение дымохода (изолированное)**

Заднее	$d_R$	---	mm
Бокове	$d_S$	---	mm

Заднее подключение дымохода (изолированное)



Проход дымовой трубы через стену из горючего материала



1. Стена
2. Изолированный дымоход
3. Крышка (невоспламеняющаяся, неметаллическая)
4. Покрытие
5. Защитная трубка
6. Заполнение изоляции (негорючий, например, стекловолокно)
7. Заполнение изоляции (негорючие, например, печная глина)