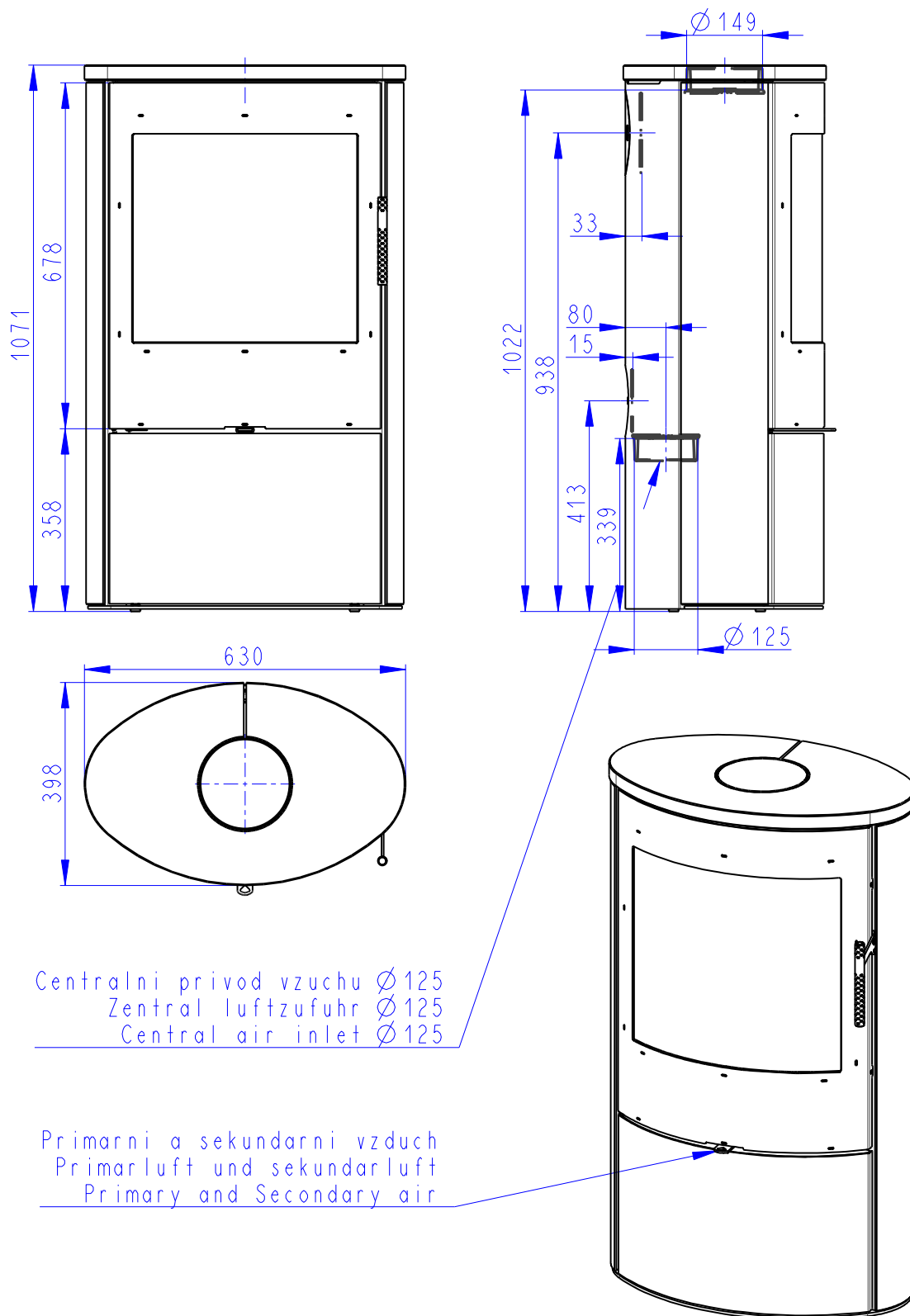


**Romotop<sup>®</sup>** **SONE 02**  
 SERPENTIN  
 SERPENTINE  
 SERPENTINE



**Deklarované vlastnosti výrobku**

Harmonizovaná norma	✓ EN 13240 EN 13229	EN 16510 ✓ Ecodesign	DIN+ ✓ BImSchV2	DIBt ✓ 15a B-VG 2015
Klasifikace výrobku	Type BE			
Energetická účinnost ( $\eta_{nom}$ )				83,6 %
Index energetické účinnosti				111,2
Energetický štítek				A+
Palivo	Kusové dřevo			
Doporučená délka paliva				250-350 mm
Průměrná spotřeba paliva				1,64 kg/h
Povolená dávka paliva				2,3 kg/h
Interval dodávky paliva				1 hodina
Množství spalovacího vzduchu				20,8 m <sup>3</sup> /h
Jmenovitý výkon ( $P_{nom}$ )				6,0 kW
Jmenovitý výkon teplovodního výměníku ( $P_{Wnom}$ )				--- kW
Maximální provozní přetlak ( $p_w$ )				--- bar
Hmotnostní průtok suchých spalin pro výpočet spalinových cest				7,4 g/s
Teplota spalin při jmenovitém tepelném výkonu ( $T_{nom}$ )				214 °C
Průměrná teplota spalin za hrdlem při jmenovitém tepelném výkonu				243 °C
Provozní tah ( $p_{nom}$ )				11 Pa
Teplotní třída komína				T400
Připojení na společný komín				Ano
Ukládání paliva do prostoru dřevníku				Ne
Maximální oteplení dřeva ve dřevníku				--- °C
Prach O <sub>2</sub> = 13 % ( $PM_{nom}$ )				40 mg/Nm <sup>3</sup>
Emise spalin				0,0736 %
(CO ve spalinách při O <sub>2</sub> = 13 %) ( $CO_{nom}$ )				920 mg/Nm <sup>3</sup>
OGC O <sub>2</sub> = 13 % ( $OGC_{nom}$ )				51 mg/Nm <sup>3</sup>
NO <sub>x</sub> O <sub>2</sub> = 13 % ( $NO_{xnom}$ )				125 mg/Nm <sup>3</sup>
Automatická regulace hoření				---
Spotřeba elektrické energie (W)				---
Stálá ztráta vzduchu ( $V_h$ )				---
Přerušovaný provoz (INT) / Nepřetržitý provoz (CON)				INT

**Základní technické údaje**

Rozměry	1071   630   398	mm
Výška (H)   Šířka (W)   Hloubka (L)		
Rozměry spalovací komory	353   408   200	mm
Výška (H)   Šířka (W)   Hloubka (L)		
Rozměry dveří topeniště	678   534   114	mm
Výška (H)   Šířka (W)   Hloubka (L)		
Výška osy zadního (bočního) vývodu	938	mm
Objem teplovodního výměníku	---	l
Průměr kouřovodu	150	mm
Průměr kouřového hrdla ( $D_{out}$ )	150	mm
Průměr centrálního přívodu vzduchu	125	mm
Hmotnost	157	kg
Plocha vstupní větrací mřížky	---	cm <sup>2</sup>
Plocha výstupní větrací mřížky	---	cm <sup>2</sup>

**Vzdálenost od hořlavých materiálů**

s neizolovaným kouřovodem (uvedeno na výrobním štítku)

Poznámka

Zadní ( $d_R$ )	200	mm
Čelní ( $d_P$ )	800	mm
Čelní k podlaze ( $d_F$ )	---	mm
Boční ( $d_S$ )	200	mm
Boční se sklem ( $d_{S1}$ )	---	mm
Boční – výklenek ( $d_{S2}$ )	---	mm
Boční – umístění 45° ( $d_{S3}$ )	---	mm
Boční záření ( $d_L$ )	---	mm
Od podlahy ( $d_B$ )	---	mm
Od stropu ( $d_C$ )	1000	mm

**Vzdálenost od hořlavých materiálů s izolovaným kouřovodem \***

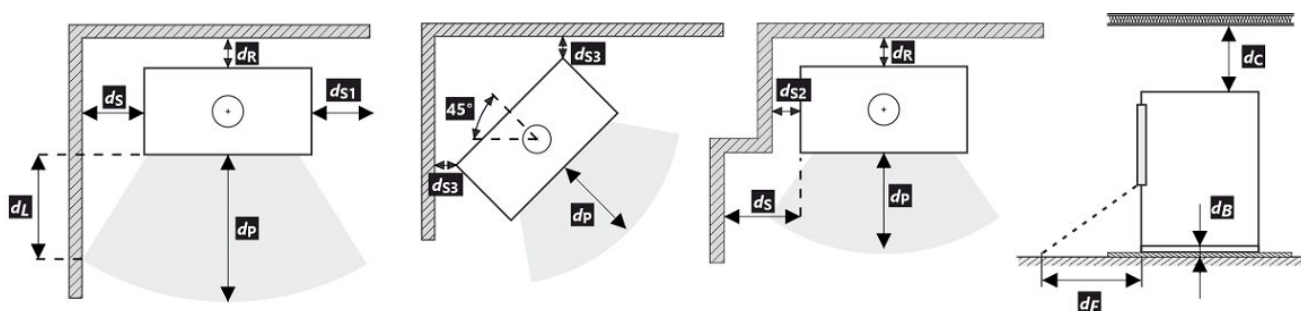
Zadní ( $d_R$ )	---	mm
Boční ( $d_S$ )	---	mm

**Vzdálenost od hořlavých materiálů s izolovaným kouřovodem a závěsným plechem (stíněním) \***

Zadní ( $d_R$ )	---	mm
Boční ( $d_S$ )	---	mm

**Vzdálenost od nehořlavých materiálů**

Zadní ( $d_{Rnon}$ )	80	mm
Boční ( $d_{Snon}$ )	200	mm
Boční – výklenek ( $d_{S2non}$ )	---	mm



Při montáži a provozu výrobku musí být dodrženy všechny místní předpisy včetně předpisů, které se týkají národních a evropských norem.

- \* Vzdálenost předpokládá použití izolovaného kouřovodu s izolací min. tl. 25 mm až po výrobek.

**Deklarované vlastnosti výrobku**

Harmonizovaná norma	✓ EN 13240 EN 13229	EN 16510 ✓ Ecodesign	DIN+ ✓ BImSchV2	DIBt ✓ 15a B-VG 2015	
Klasifikácia výrobku	Type BE				
Energetická účinnosť ( $\eta_{nom}$ )				83,6	%
Index energetickej účinnosti				111,2	
Energetický štítok				A+	
Palivo	Kusové drevo				
Dĺžka paliva				250-350	mm
Priemerná spotreba paliva				1,64	kg/h
Povolená dávka paliva				2,3	kg/h
Interval dodávky paliva				1 hodina	
Množstvo spaľovacieho vzduchu				20,8	m <sup>3</sup> /h
Menovitý výkon ( $P_{nom}$ )				6,0	kW
Menovitý výkon teplovodného výmenníka ( $P_{Wnom}$ )				---	kW
Maximálny prevádzkový pretlak ( $p_w$ )				---	bar
Hmotnostný prietok suchých spalín na výpočet spalínovej cesty				7,4	g/s
Teplota spalín pri menovitom tepelnom výkone ( $T_{nom}$ )				214	°C
Priemerná teplota spalín pri menovitom tepelnom výkone za hrdlom				243	°C
Prevádzkový ťah ( $p_{nom}$ )				11	Pa
Teplotná trieda komína				T400	
Pripojenie na spoločný komín				Áno	
Skladovanie paliva v priestore kachlí na drevo				Nie	
Maximálne zohrievanie dreva v kachliach na drevo				---	°C
Prach O <sub>2</sub> = 13 % ( $PM_{nom}$ )				40	mg/Nm <sup>3</sup>
Emisie spalín (CO v spalínach pri O <sub>2</sub> = 13 %) ( $CO_{nom}$ )				0,0736 920	% mg/Nm <sup>3</sup>
OGC O <sub>2</sub> = 13 % ( $OGC_{nom}$ )				51	mg/Nm <sup>3</sup>
NOx O <sub>2</sub> = 13 % ( $NO_{xnom}$ )				125	mg/Nm <sup>3</sup>
Automatická regulácia spaľovania				---	
Spotreba elektrickej energie (W)				---	W
Stála strata vzduchu ( $V_h$ )				---	m <sup>3</sup> /h
Prerušovaná prevádzka (INT) / Nepretržitá prevádzka (CON)				INT	

**Základní technické údaje**

Rozmery Výška (H)   Šírka(W)   Hĺbka (L)	1071   630   398	mm
Rozmery spaľovacej komory Výška (H)   Šírka(W)   Hĺbka (L)	353   408   200	mm
Rozmery dvierok ohniska Výška (H)   Šírka(W)   Hĺbka (L)	678   534   114	mm
Výška osi zadného (bočného) vývodu	938	mm
Objem teplovodného výmenníka	---	l
Priemer dymovodu	150	mm
Priemer dymového hrdla ( $D_{out}$ )	150	mm
Priemer centrálného prívodu vzduchu	125	mm
Hmotnosť	157	kg
Oblasť vstupnej vetracej mriežky	---	cm <sup>2</sup>
Oblasť výstupnej vetracej mriežky	---	cm <sup>2</sup>

**Vzdialenosť od horľavých materiálov**

s neizolovaným dymovodom (uvedené na výrobnom štítku)

Poznámka

Zadná ( $d_R$ )	200	mm
Čelná ( $d_P$ )	800	mm
Čelná k podlahe ( $d_F$ )	---	mm
Bočná ( $d_S$ )	200	mm
Bočná presklená stena ( $d_{S1}$ )	---	mm
Bočná – výklenok ( $d_{S2}$ )	---	mm
Bočná – umiestnenia 45° ( $d_{S3}$ )	---	mm
Bočné žiarenie ( $d_L$ )	---	mm
Od podlahy ( $d_B$ )	---	mm
Od stropu ( $d_C$ )	1000	mm

**Vzdialenosť od horľavých materiálov s izolovaným dymovodom \***

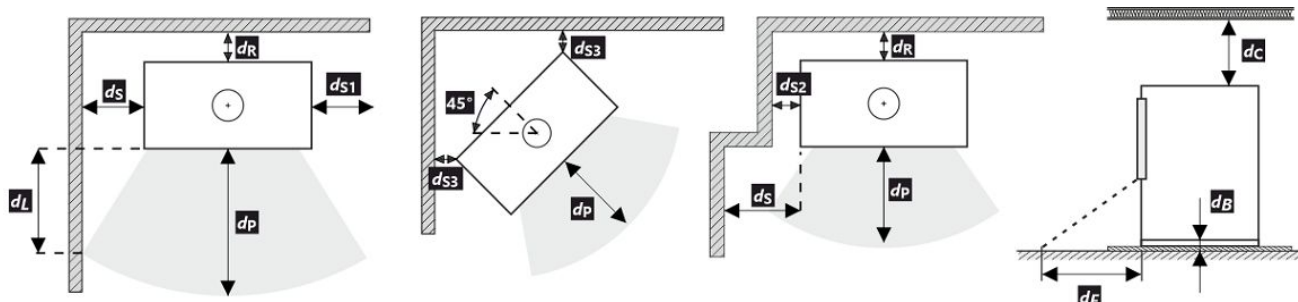
Zadná ( $d_R$ )	---	mm
Bočná ( $d_S$ )	---	mm

**Vzdialenosť od horľavých materiálov s izolovaným dymovodom a závesným plechom (tienením) \***

Zadná ( $d_R$ )	---	mm
Bočná ( $d_S$ )	---	mm

**Vzdialenosť od nehorľavých materiálov**

Zadná ( $d_{Rnon}$ )	80	mm
Bočná ( $d_{Snon}$ )	200	mm
Bočná – výklenok ( $d_{S2non}$ )	---	mm



Pri montáži a prevádzke výrobku musia byť dodržané všetky miestne predpisy vrátane predpisov, ktoré sa týkajú národných a európskych noriem.

- \* Vzdialenosť predpokladá použitie izolovaného dymovodu s minimálnou hrúbkou izolácie 25 mm až po výrobok.

**Deklarowane właściwości produktu**

Powiązana specyfikacja techniczna	✓ EN 13240 EN 13229	EN 16510 ✓ Ecodesign	DIN+ ✓ BlmSchV2	DIBt ✓ 15a B-VG 2015	
Klasyfikacja produktu					Type BE
Sprawność energetyczna ( $N_{nom}$ )					83,6 %
Współczynnik efektywności energetycznej					111,2
Etykieta energetyczna					A+
Opał					Kawałek drewna
Długość polan					250-350 mm
Nominalna dawka opału					1,64 kg/h
Dopuszczalna dawka opału					2,3 kg/h
Interwał dokładania					1 godzina
Ilość powietrza do spalania					20,8 m <sup>3</sup> /h
Moc cieplna znamionowa ( $P_{nom}$ )					6,0 kW
Moc znamionowa wymiennika ciepła ( $P_{Wnom}$ )					---
Maksymalne nadciśnienie robocze ( $p_w$ )					---
Masa cząstek stałych w spalinach					7,4 g/s
Temperatura spalin przy znamionowej mocy cieplnej ( $T_{nom}$ )					214 °C
Średnia temperatura spalin przy szyjce przy nominalnej mocy cieplnej					243 °C
Ciąg komin ( $p_{nom}$ )					11 Pa
Klasa temperaturowa komina					T400
Podłączenie do wspólnego komina					Tak
Przechowywanie paliwa w obszarze schowka na drewno					Nie
Maksymalne nagrzewanie drewna w schowku na drewno					---
Pył O <sub>2</sub> = 13 % ( $PM_{nom}$ )					40 mg/Nm <sup>3</sup>
Emisja spalin (CO w gazach spalinowych przy O <sub>2</sub> = 13 %) ( $CO_{nom}$ )					0,0736 % 920 mg/Nm <sup>3</sup>
OGC O <sub>2</sub> = 13 % ( $OGC_{nom}$ )					51 mg/Nm <sup>3</sup>
NOx O <sub>2</sub> = 13 % ( $NO_{xnom}$ )					125 mg/Nm <sup>3</sup>
Automatyczna regulacja spalania					---
Zużycie energii elektrycznej (W)					---
Standing air loss ( $V_h$ )					---
Praca przerywana (INT) / Praca ciągła (CON)					INT

**Podstawowe dane techniczne**

Wymiary podstawowe Wysokość (H)   Szerokość (W)   Głębokość (L)	1071   630   398	mm
Wymiary komory spalania Wysokość (H)   Szerokość (W)   Głębokość (L)	353   408   200	mm
Wymiary drzwiczek paleniska Wysokość (H)   Szerokość (W)   Głębokość (L)	678   534   114	mm
Wysokość osi tylnego (bocznego) wylotu spalin	938	mm
Pojemność płaszczki wodnego	---	l
Średnica komina	150	mm
Średnica wylotu spalin ( $D_{out}$ )	150	mm
Średnica CDP – centralnego doprowadzenia powietrza	125	mm
Waga	157	kg
Powierzchnia kratki konwekcyjnej – wlot	---	cm <sup>2</sup>
Powierzchnia kratki konwekcyjnej – wylot	---	cm <sup>2</sup>

**Odległość od materiałów palnych**

z nieizolowaną rurą dymową (podane na etykiecie produkcyjnej)

Wskazówki

Tyłna ( $d_R$ )	200	mm
Czołowa ( $d_P$ )	800	mm
Czołowa do podłogi ( $d_F$ )	---	mm
Boczne ( $d_S$ )	200	mm
Od strony szkła ścianki ( $d_{S1}$ )	---	mm
Boczne – nisza ( $d_{S2}$ )	---	mm
Boczne – lokalizacja 45° ( $d_{S3}$ )	---	mm
Promieniowanie boczne ( $d_L$ )	---	mm
Od podłogi ( $d_B$ )	---	mm
Z sufitu ( $d_C$ )	1000	mm

**Odległość od materiałów palnych z izolowaną rurą dymową \***

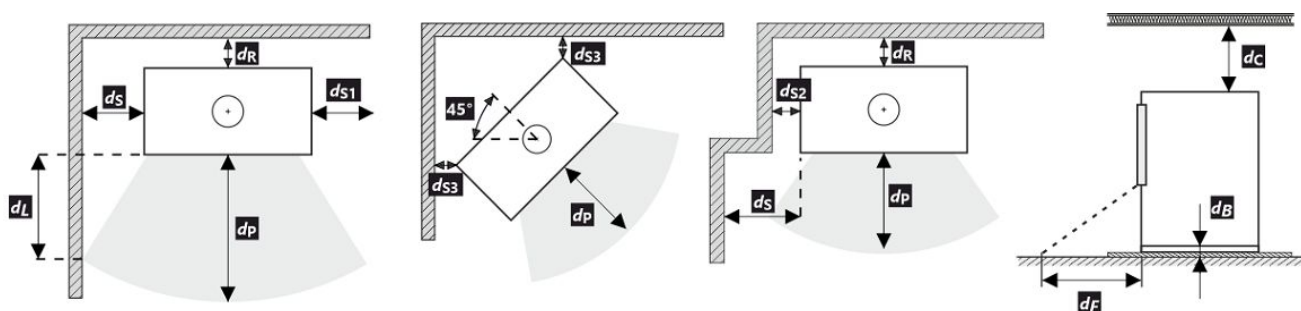
Tyłna ( $d_R$ )	---	mm
Boczne ( $d_S$ )	---	mm

**Odległość od materiałów palnych z izolowaną rurą dymową i płytą do zawieszania (osłoną) \***

Tyłna ( $d_R$ )	---	mm
Boczne ( $d_S$ )	---	mm

**Odległość od materiałów niepalnych**

Tyłna ( $d_{Rnon}$ )	80	mm
Boczne ( $d_{Snon}$ )	200	mm
Boczne – nisza ( $d_{S2non}$ )	---	mm



Podczas instalacji i eksploatacji produktu należy przestrzegać wszystkich lokalnych przepisów, w tym dotyczących norm krajowych i europejskich.

- \* Odległość zakłada użycie izolowanej rury spalinowej o minimalnej grubości izolacji 25 mm aż do produktu.

**A termék deklarált jellemzői**

Harmonizált műszaki előírások	✓ EN 13240 EN 13229	EN 16510 ✓ Ecodesign	DIN+ ✓ BlmSchV2	DIBt ✓ 15a B-VG 2015	
Termékosztályozás					Type BE
Energetikai hatások ( $N_{nom}$ )					83,6 %
Energiahatékonysági mutató					111,2
Energia címke					A+
Üzemanyag					Darabos fa
Üzemanyag hossza					250-350 mm
Átlagos üzemanyag – fogyasztás					1,64 kg/h
Megengedett üzemanyag mennyiség					2,3 kg/h
Üzemanyag – ellátási intervallum					1 óra
Az égési levegő mennyisége					20,8 m <sup>3</sup> /h
Névleges teljesítmény ( $P_{nom}$ )					6,0 kW
A melegvíz hőcserélő névleges teljesítménye ( $P_{Wnom}$ )					--- kW
Maximális üzemi túlnyomás ( $p_w$ )					--- bar
Száraz füstgáz tömegáram hő-és áramlástechnikai számításához					7,4 g/s
Égéstermék-hőmérséklet névleges hőteljesítmény mellett ( $T_{nom}$ )					214 °C
A füstgáz hőmérséklete a füstcsonk mögött a névleges hőteljesítménynél					243 °C
Huzatigény ( $p_{nom}$ )					11 Pa
A kémény hőmérsékleti osztálya					T400
Csatlakozás a közös kéményhez					Igen
Tüzelőanyag tárolása a fatüzelésű kályhák területén					Nem
A fa maximális felmelegedése a kályhában					--- °C
Por $O_2 = 13\%$ ( $PM_{nom}$ )					40 mg/Nm <sup>3</sup>
Égéstermék-kibocsátás (CO a füstgázban $O_2 = 13\%$ ) ( $CO_{nom}$ )					0,0736 % 920 mg/Nm <sup>3</sup>
OGC $O_2 = 13\%$ ( $OGC_{nom}$ )					51 mg/Nm <sup>3</sup>
NOx $O_2 = 13\%$ ( $NO_{xnom}$ )					125 mg/Nm <sup>3</sup>
Automatikus égésszabályozás					---
Villamosenergia-fogyasztás ( $W$ )					--- W
Álló légvesztés ( $V_h$ )					--- m <sup>3</sup> /h
Szakaszos működésre (INT) / Folytonos működésre (CON)					INT

**Alapvető műszaki adatok**

Fő méretek	1071   630   398	mm
Magasság (H)   Szélesség (W)   Mélység (L)		
Az égéstér méretei	353   408   200	mm
Magasság (H)   Szélesség (W)   Mélység (L)		
Kandalló ajtó méretei	678   534   114	mm
Magasság (H)   Szélesség (W)   Mélység (L)		
A hátsó (oldalsó) bekötés tengelymagassága	938	mm
A melegvíz-cserélő térfogata	---	l
A füstcső átmérője	150	mm
A füstcsőcsonk átmérője ( $D_{out}$ )	150	mm
A külső levegő csatlakozás átmérője	125	mm
Súly	157	kg
A bemeneti szellőzőrács területe	---	cm <sup>2</sup>
A kimeneti szellőzőrács területe	---	cm <sup>2</sup>



**Távolság gyúlékony anyagoktól**

 nem szigetelt égéstermék-elvezetővel (a Típustáblán feltüntetett) **Megjegyzés**

Hátsó fal ( $d_R$ )	200	mm
Első ( $d_P$ )	800	mm
Első a padlóra ( $d_F$ )	---	mm
Oldalfal ( $d_S$ )	200	mm
Oldalfal üveggel ( $d_{S1}$ )	---	mm
Oldalfal – bemélyedése ( $d_{S2}$ )	---	mm
Oldalfal – elhelyezése $45^\circ$ ( $d_{S3}$ )	---	mm
Oldalirányú sugárzás ( $d_L$ )	---	mm
A padlóról ( $d_B$ )	---	mm
Mennyezettől ( $d_C$ )	1000	mm

**Távolság gyúlékony anyagoktól nem szigetelt füstcsővel \***

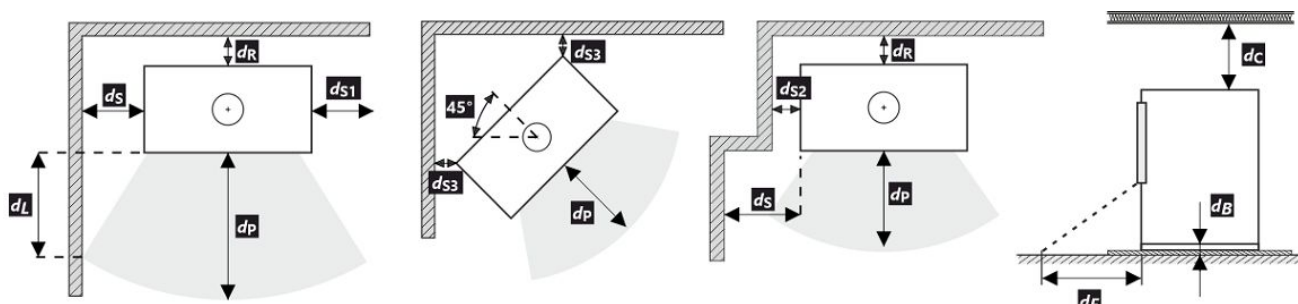
Hátsó fal ( $d_R$ )	---	mm
Oldalfal ( $d_S$ )	---	mm

**Távolság gyúlékony anyagoktól nem szigetelt füstcsővel és függőlemezzel (árnyékolás) \***

Hátsó fal ( $d_R$ )	---	mm
Oldalfal ( $d_S$ )	---	mm

**Távolság nem gyúlékony anyagoktól**

Hátsó fal ( $d_{Rnon}$ )	80	mm
Oldalfal ( $d_{Snon}$ )	200	mm
Oldalfal – bemélyedése ( $d_{Snon}$ )	---	mm



A termék telepítése és üzemeltetése során be kell tartani minden helyi előírást, beleértve a nemzeti és európai szabványokat érintő előírásokat is.

- \* A távolság feltételezi, hogy a termékig legalább 25 mm vastagságú szigetelt füstcsövet használnak.

**Декларированные свойства изделия**

Гармонизированный стандарт	✓ EN 13240 EN 13229	EN 16510 ✓ Ecodesign	DIN+ ✓ BlmSchV2	DIBt ✓ 15a B-VG 2015	
Классификация изделия					Type BE
Коэффициент энергоэффективности ( $\eta_{nom}$ )					83,6 %
Индекс энергетического КПД					111,2
Этикетка энергетической эффективности					A+
Топливо					Кусок дерева
Рекомендуемая длина топлива					250-350 mm
Средний расход топлива					1,64 kg/h
Допустимая загрузка топлива					2,3 kg/h
Интервал пополнения топлива					1 ч
Количество воздуха для горения					20,8 m <sup>3</sup> /h
Номинальная мощность ( $P_{nom}$ )					6,0 kW
Номинальная мощность тепловодного теплообменника ( $P_{Wnom}$ )					--- kW
Максимальное рабочее избыточное давление ( $p_w$ )					--- bar
Массовый расход сухих дымовых газов для расчёта дымового канала					7,4 g/s
Температура дымовых газов при номинальной тепловой мощности ( $T_{nom}$ )					214 °C
Средняя температура дымовых газов при номинальной тепловой мощности					243 °C
Рабочая тяга ( $p_{nom}$ )					11 Pa
Температурный класс дымовой трубы					T400
Подключение к общей дымовой трубе					Да
Хранение топлива в зоне дровяной печи					Нет
Максимальный прогрев дров в дровяной печи					--- °C
Пыль O <sub>2</sub> = 13 % ( $PM_{nom}$ )					40 mg/Nm <sup>3</sup>
Эмиссия дымовых газов (CO в дымовых газах при O <sub>2</sub> = 13 %) ( $CO_{nom}$ )					0,0736 % 920 mg/Nm <sup>3</sup>
OGC O <sub>2</sub> = 13 % ( $OGC_{nom}$ )					51 mg/Nm <sup>3</sup>
NOx O <sub>2</sub> = 13 % ( $NO_{xnom}$ )					125 mg/Nm <sup>3</sup>
Автоматическая регулировка горения					---
Расход электрической энергии (W)					--- W
Постоянная потеря воздуха ( $V_h$ )					--- m <sup>3</sup> /h
Прерывистый режим работы (INT) / Непрерывный режим работы (CON)					INT

**Основные технические данные**

Размеры Высота (H)   Ширина (W)   Глубина (L)	1071   630   398	mm
Размеры камеры сгорания Высота (H)   Ширина (W)   Глубина (L)	353   408   200	mm
Размеры дверки топочной камеры Высота (H)   Ширина (W)   Глубина (L)	678   534   114	mm
Высота оси заднего (бокового) отвода	938	mm
Объём тепловодного теплообменника	---	l
Диаметр дымохода	150	mm
Диаметр дымовой горловины ( $D_{out}$ )	150	mm
Диаметр центрального подвода воздуха	125	mm
Масса	157	kg
Площадь входной вентиляционной решётки	---	cm <sup>2</sup>
Площадь выходной вентиляционной решётки	---	cm <sup>2</sup>

**Расстояние до горючих материалов**

 с неизолированного дымохода (указано на этикетке производства) **Примечание**

Заднее ( $d_R$ )	200	mm
Переднее ( $d_P$ )	800	mm
Переднее ниже ( $d_F$ )	---	mm
Бокове ( $d_S$ )	200	mm
Бокове со стеклом ( $d_{S1}$ )	---	mm
Бокове – ниша ( $d_{S2}$ )	---	mm
Бокове – размещение $45^\circ$ ( $d_{S3}$ )	---	mm
Боковое излучение ( $d_L$ )	---	mm
От пола ( $d_B$ )	---	mm
От потолка ( $d_C$ )	1000	mm

**Расстояние до горючих материалов с изолированным дымоходом \***

Заднее ( $d_R$ )	---	mm
Бокове ( $d_S$ )	---	mm

**Расстояние до горючих материалов с изолированным дымоходом и подвесной пластиной (экранированием) \***

Заднее ( $d_R$ )	---	mm
Бокове ( $d_S$ )	---	mm

**Расстояние от невоспламеняющихся материалов**

Заднее ( $d_{Rnon}$ )	80	mm
Бокове ( $d_{Snon}$ )	200	mm
Бокове – ниша ( $d_{S2non}$ )	---	mm



При монтаже и эксплуатации изделия должны соблюдаться все местные нормативы, включая предписания, относящиеся к государственным и европейским стандартам.

- \* Это расстояние предполагает использование изолированной дымовой трубы с минимальной толщиной изоляции 25 мм до изделия.