

HAAS
+
SOHN

HSP 4 Prato

Technická dokumentácia
Peletové kachle

SK

0545908511401i

Úvod

Srdečne ďakujeme za kúpu nášho výrobku!

Popis pece vás podrobne oboznámi s konštrukciou, technickou špecifikáciou a obsluhou ohrievača. Odporúčame oboznámiť sa pozorne s týmito údajmi. Vyvarujete sa tak prípadných chýb pri vlastnej montáži a obsluhu.

Podrobné podmienky inštalácie a obsluhy nájdete vo Všeobecnom návode na obsluhu (súčasť dodávky).

Poznámky v texte

SK



Najdôležitejšie sú poznámky označené ako **VAROVANIE**. Poznámky s nadpisom **VAROVANIE** vás upozorňujú na **vážne nebezpečenstvo poškodenia pece či poranenia**.



Poznámka s nadpisom **Upozornenie** vás upozorňuje na možné poškodenie vašej pece.



Poznámka s nadpisom **Dôležité** vás upozorňuje na informácie dôležité pre prevádzku vašej pece.



Poznámka ako taká vás upozorňuje úplne všeobecne na informácie dôležité pre prevádzku vašej pece.

Obsah

1. Technická špecifikace	1
2. Technický popis	2
3. Inštalácia peletových kachlí na komín	3
4. Čistenie	7
4.1. Čistenie povrchu	7
4.2. Čistenie skla	7
4.3. Na displeji sa zobrazí chyba F040 „Vyčistiť spaľovací priestor“	7
4.4. Čistenie horáka - raz týždenne	7
5. Údržba	10
5.1. Čistenie popolníka - 1x týždenne	10
5.2. Čistenie spalínových ciest	11
5.3. Čistenie deflektora	13
5.4. Čištění zásobníku na pelety - jednou ročně	14
6. Zoznam náhradných dielov	15
6.1. Celkový rozstrel modelu (bez obloženie)	15
6.2. Detail A1	17
6.3. Obloženie	18
7. Schéma zapojenia	20
7.1. Schéma zapojenia IO 57.1	20
7.2. Schéma zapojenia relé - závitovkový motor + pohybový senzor	22

Dôležitá informácia výrobcu!



DÔLEŽITÉ

Dbajte, prosím, na nasledujúce pokyny:

Kvalita drevených peliet:

V závislosti od ponuky výrobcu existujú svetlé, tmavé, kratšie alebo dlhšie pelety. **Aj dodávky od jedného dodávateľa môžu obsahovať rôzne kvality.** Normy pre drevené pelety sa neustále sprísňujú, napriek tomu: Drevo zostáva drevom a má z hľadiska popola a škvary svoje zvláštnosti.

Potreba čistenia:

Len čo nájdete v studenej spaľovacej komore usadeniny popola a trosky, musíte ju vyčistiť. **Pozrite kap. 4 a 5.** Ak to neurobíte, bude vrstva pribúdať a kachle sa už nebudú môcť samy správne zapáliť.

V spaľovacej komore sa môžu hromadiť pelety. V krajnom prípade sa môžu pelety hromadiť až k šmýkačke peliet. Možným následkom by mohlo byť zahorenie a horenie v zásobníku peliet. **Došlo by k zničeniu vašich kachiel, na ktoré sa v tomto prípade nevzťahuje záruka.**

Na zabezpečenie maximálnej životnosti a bezporuchovej prevádzky:

Prečítajte si pozorne a úplne návod na inštaláciu a obsluhu. Odporúčame jeho uloženie pre ďalšiu potrebu.

1. Zvýšenú každodennú kontrolu podľa návodu vykonávajte pri každej novej dodávke peliet alebo ak boli kachle dlhší čas odstavené mimo prevádzky – napr. letná sezóna.

2. Odporúčanie:

Zverte prvú inštaláciu vašich nových peletových kachlí a ich prvé čistenie a revíziu niektorému z našich zmluvne zaistených odborných servisných podnikov. Ich pracovníci sú odborne vyškolení a majú znalosti a skúsenosti potrebné na bezchybnú inštaláciu vašich nových peletových kachiel, ich uvedenie do prevádzky a vykonávanie ich údržby. Osobne vás oboznámia s pravidlami ich používania a údržby a predvedú vám ich v praxi.

Majte na pamäti, že v prípade vzniku akýchkoľvek porúch v dôsledku nesprávnej inštalácie, prevádzky alebo údržby, dôjde k strate vašich nárokov zo záruky.

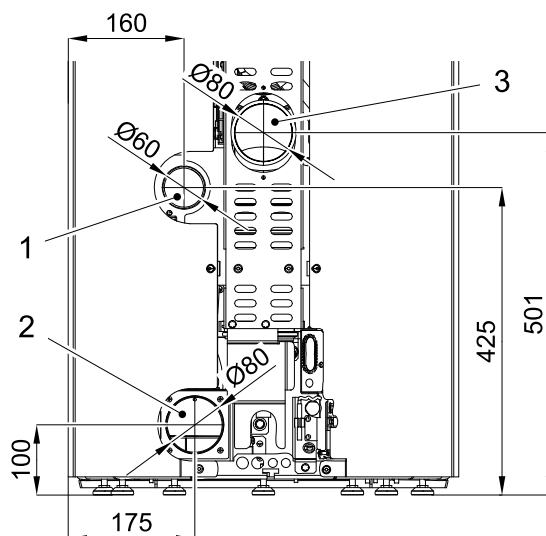
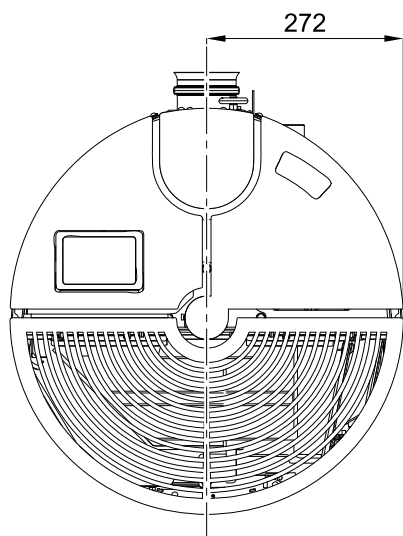
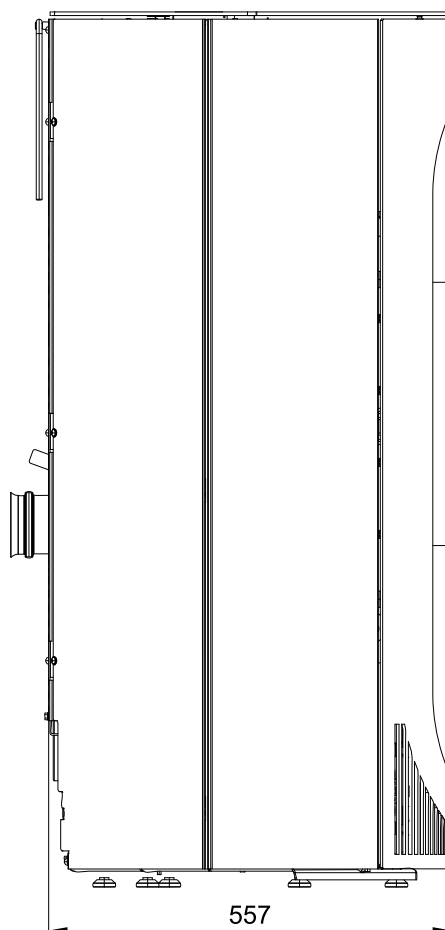
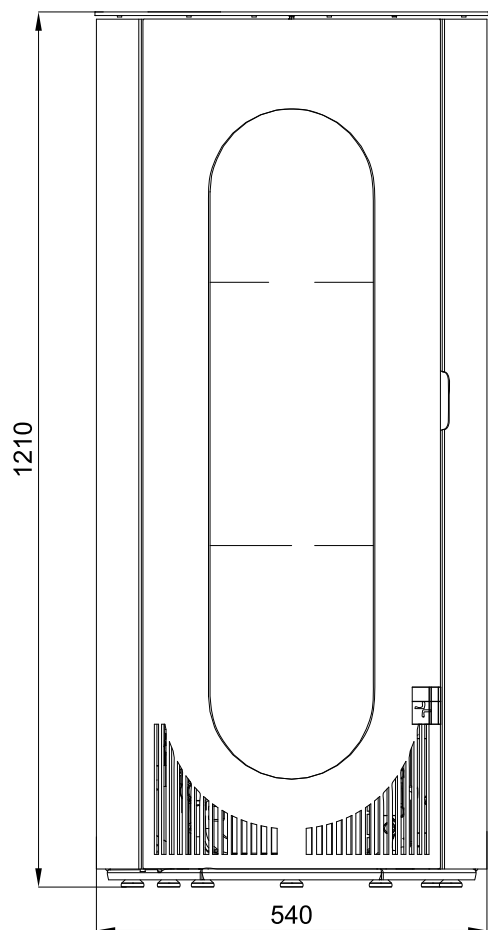
1. Technická špecifikace

	HSP 4 Prato		
	Nominálny výkon	Znížený výkon 50%	Znížený výkon 30%
Rozsah tepelného výkonu:	8,5 kW	4,0 kW	2,4 kW
Nominálny tepelný výkon:	8,5 kW		
Testované podľa:	EN 14785		
Výška:	1210 mm		
Šírka:	540 mm		
Hĺbka:	557 mm		
Hmotnosť:	175 kg		
Priemer hrdla na odvod dymových plynov:	80 mm		
Teplota dymových plynov:	167 °C	100 °C	74 °C
Pretlak odťahu:	12 Pa	7 Pa	6 Pa
Min. ťah komína:	5 Pa		
Max. ťah komína:	15 Pa		
Hmotnostný prúd dymových plynov v g/s:	5,6 g/s	3,8 g/s	2,7 g/s
Obsah CO ve spalínach pri 13% O ₂ (%) (min/max.):	0,002 %	0,009 %	0,024 %
Účinnosť:	91,9 %	94,2 %	95,3 %
Obsah CO ve spalínach pri 13% O ₂ :	24 mg/Nm ³	116 mg/Nm ³	295 mg/Nm ³
Obsah NO _x ve spalínach pri 13% O ₂ :	65 mg/Nm ³	72 mg/Nm ³	68 mg/Nm ³
Obsah OGC ve spalínach pri 13% O ₂ :	3 mg/Nm ³	2 mg/Nm ³	11 mg/Nm ³
Podiel prachu v spalínach pri 13% O ₂ :	9 mg/Nm ³	10 mg/Nm ³	18 mg/Nm ³
Obsah zásobníka (nádrže na pelety):	cca 17 kg		
Čas spaľovania s jednou nádržou (min./max.):	cca 9 h	cca 18 h	cca 18 h
Prípustné palivo: Drevené pelety s nízkym podielom prachu kvality A1 podľa Ö-Norm M 7135, DIN 51731, EN 14961-2:	priemer: 6 mm		
	dĺžka: max. 30 mm		
Schopnosť vykurovania miestnosti podľa Ö-Norm M 7521:	max. 230 m ³		
Napájanie prúdom:	230 V (50 Hz)		
Elektrický príkon pri bežnej prevádzke:	21 W		
Elektrické zapáľovanie (počas max. 15 minút pri štarte):	max. 380 W		
Istenie zapáľovania, šnekového motora, nasávacieho ventilátora: (F1)	T 3,15 A, 250 V		

2. Technický popis

Technický popis

SK



- Poz. 1: pre externý prívod vzduchu
- Poz. 2: konvenčný vzduch pre ďalšiu miestnosť
- Poz. 3: dymovod - vnútorný priemer 80 mm

3. Inštalácia peletových kachlí na komín

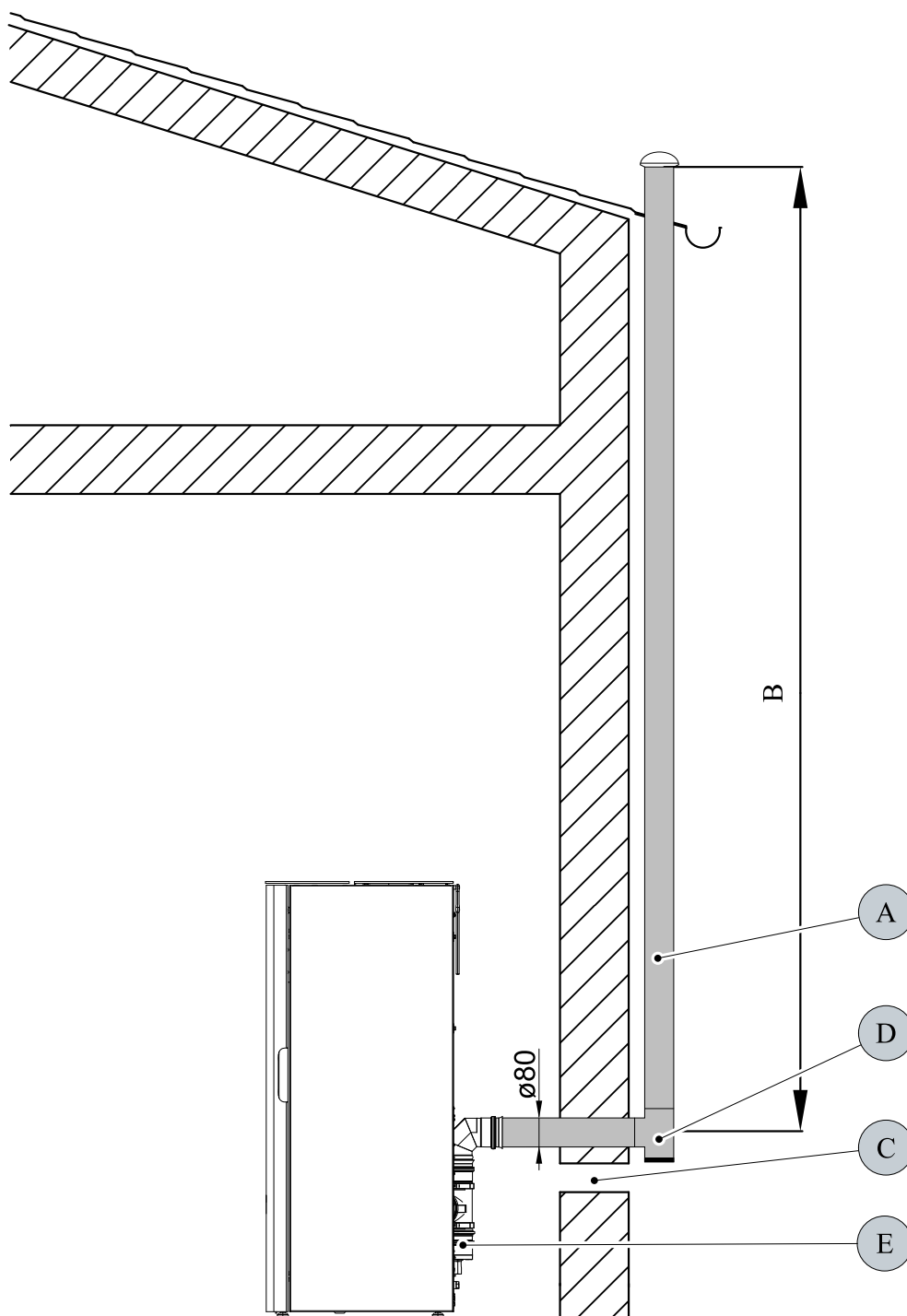
Peletové kachle musia byť pripojené k samostatnému komínu. Je neprípustné odvádzať do tohto komína spaliny od iných zariadení. Spaliny sa odvádzajú dymovodom s priemerom 80 mm pripojeným na hrdlo dymovodu kachlí, ktoré je umiestnené na zadnej časti kachlí. Dymovod je vhodné vybaviť T-tvarovkou so zátkou, pozrite **obr. 1.1 – 1.2**. Dymovod musí byť vyhotovený z oceľových alebo antikorových tesnených rúr. Horizontálna časť dymovodu musí mať šikmý sklon **min. 5 % (3°)** hore smerom od pece. Pripojenie musí byť vyhotovené najkratšou cestou s max. dĺžkou 1,5 m a s max. 2 tvarovými kusmi (T-kus, koleno). Pripojenie pece na spaľovanie pevných palív ku komínu **musí spĺňať ustanovenia normy ČSN 73 4201**. Je nutné dodržať všetky požiadavky na komínové teleso, ktoré sú normou vyžadované.

Podľa Nariadenia vlády č. 91/2010 Zb. je nutné vykonať revíziu spaľovacích ciest:

- pred uvedením spalinovej cesty do prevádzky alebo po každej stavebnej úprave komína
- pred výmenou alebo novou inštaláciou spotrebiča palív

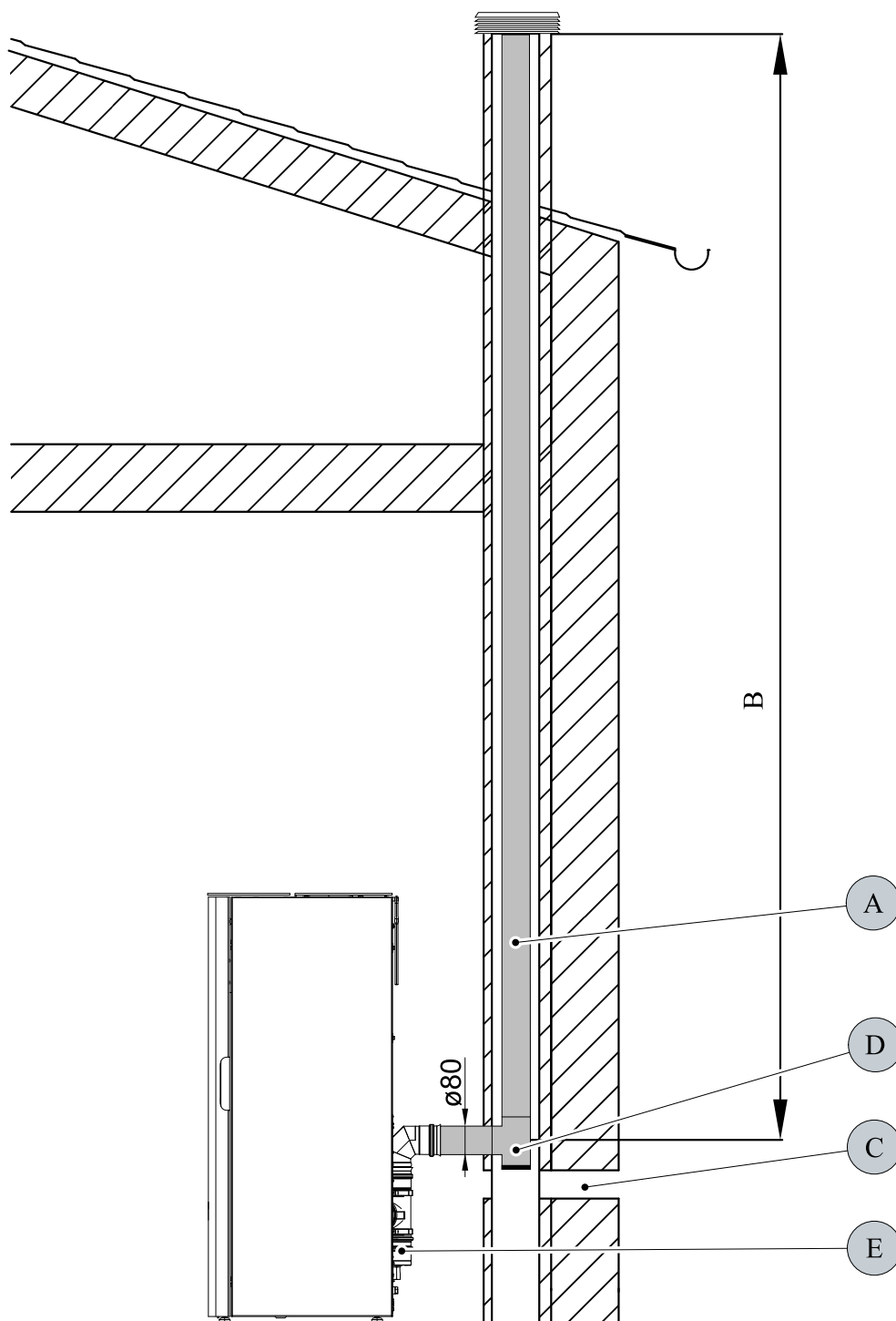
Revíziu vykonáva odborne spôsobilá osoba v odbore kominárstvo a je revíznym technikom komínov.

Informatívne príklady inštalácie peletových kachlí ku komínu:



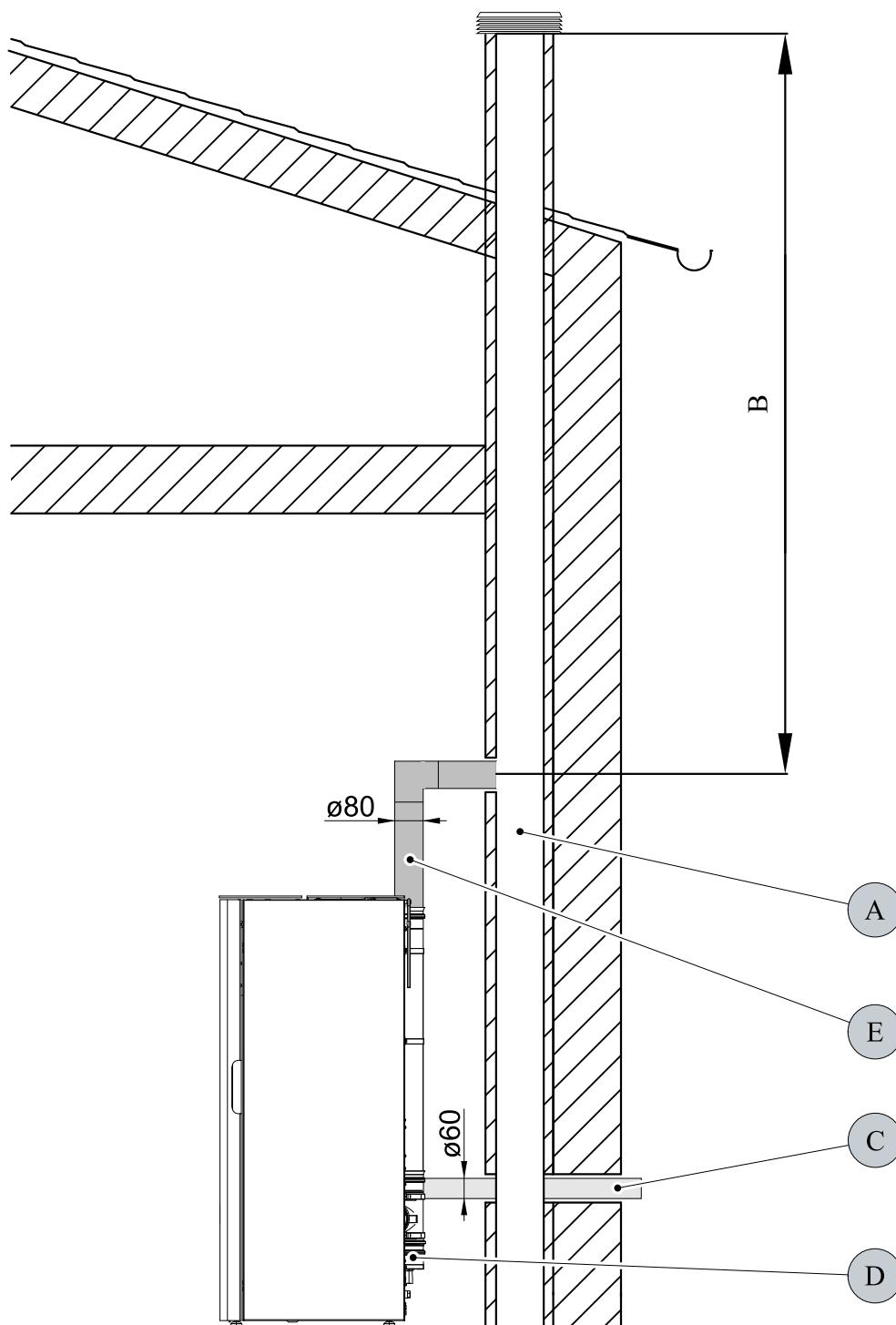
Obrázok 1.1 Komín mimo budovy

- A) Komín umiestnený zvonku budovy
- B) Účinná výška komína. Komín musí byť vyvedený nad úroveň strechy a zabezpečený tepelnou izoláciou.
- C) Externý prívod spaľovacieho vzduchu k vykurovacej jednotke
- D) T-tvarovka so zátkou
- E) Kondenzačná nádrž



Obrázok 1.2 Komín súčasťou budovy

- A) Dymovod vložený do existujúceho komína. Tu je nutné zaistiť možnosť čistenia.
- B) Účinná výška komína
- C) Externý prívod spaľovacieho vzduchu k vykurovacej jednotke
- D) T-tvarovka so zátkou
- E) Kondenzačná nádrž



Obrázok 1.3 Napojenie na existujúci komín

Vykurovací jednotka pripojená k existujúcemu komínu

- A) Komínový prieduch
- B) Účinná výška komína
- C) Externý prívod vzduchu
- D) Kondenzačná nádrž
- E) Dymovod

4. Čistenie



VÝSTRAHA

Pred začatím čistenia musia byť kachle studené!

Po dokončení čistenia sa musí obnoviť riadny prevádzkový stav zariadenia: Horák peliet je nutné správne nasadiť a dvierka kúreniska uzavrieť.

4.1. Čistenie povrchu

K vyčisteniu povrchu kachlí by mal byť v zásade používaný suchý, prípadne vlhkú handru. Použitie agresívnych čistiacich prostriedkov a rozpúšťadiel sa neodporúča, môžu poškodiť povrch kachlí.

4.2. Čistenie skla

Ak chcete vyčistiť sklenený priezor, je nutné najprv otvoriť dvierka kúreniska. Znečistenie skla je možné odstrániť pomocou čistiaceho prostriedku na sklo alebo vlhkou špongiou s popolom. Sklo sa smie čistiť, iba ak sú kachle studené a v prevádzkovom režime „**Vypnuté**“.

4.3. Na displeji sa zobrazí chyba F040 „Vyčistiť spaľovací priestor“

- **Celý spaľovací priestor je nutné vyčistiť najneskôr po 50 hodinách prevádzky alebo 1x týždenne.**
- Tento príkaz na vyčistenie spaľovacieho priestoru (blikanie displeja) vyvolá počas prevádzky, po uplynutí intervalu, chybové hlásenie.
- Ak dôjde teraz k vyčisteniu spaľovacieho priestoru, potom bude následne chybové hlásenie „vyčistiť spaľovací priestor“ automaticky odvolané. Predpokladom automatického odvolania chybového hlásenia je, že **sú dvierka kúreniska otvorené dlhšie než 90 sekúnd**. Tento čas je potrebný na dôkladné vyčistenie spaľovacieho priestoru a horáka.
- Deaktivácia časovača nasleduje aj vtedy, ak sa spaľovací priestor vyčistí pred dosiahnutím 50 prevádzkových hodín a to za predpokladu, že sa kachle nachádzajú v prevádzkovom stave „**VYPNUTÉ**“ a dvierka sú otvorené dlhšie ako 90 sekúnd.

4.4. Čistenie horáka - raz týždenne

Počas prevádzky sa môžu v horáku tvoriť usadeniny. Ako rýchlo sa horák zanesie, závisí jedine od kvality paliva. Usadeniny a krusty je potrebné z času na čas odstrániť.



VÝSTRAHA

Ak to neurobíte, bude usadenín pribúdať. Zariadenie tak už nebude môcť správne zapáľovať. V spaľovacej komore sa môžu hromadiť pelety. V krajnom prípade sa môžu pelety hromadiť až k šmýkačke peliet. Možným následkom by mohlo byť zapálenie v nádobe na pelety a tlejúce horenie v zásobníku na pelety. **Došlo by k poškodeniu kachlí, na ktoré sa nevzťahuje záruka.**



VÝSTRAHA

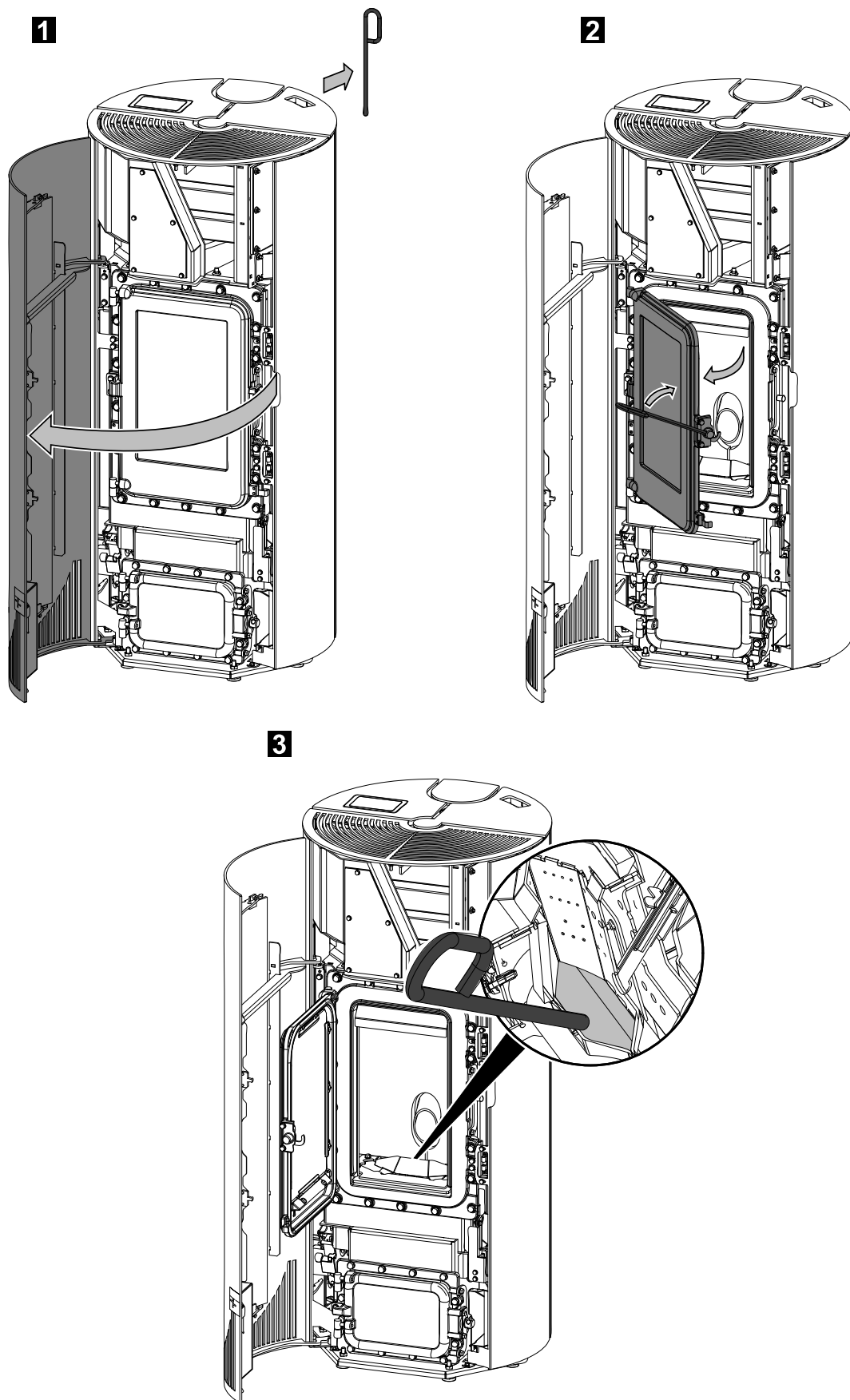
Horák je možné čistiť iba pri vychladnutých kachliach v prevádzkovom stave „VYPNUTÉ“, inak hrozí nebezpečenstvo popálenia!

- Horák sa čistí pomocou dodaného nástroja. (Škriabaním steny horáka nečistoty padajú dolu cez čistiaci valec do popolníka.)



VÝSTRAHA

Horák sa nesmie demontovať!



Obrázok 2: Čistenie horáka

5. Údržba



VÝSTRAHA

Pred začatím čistenia musia byť kachle studené a sieťový kábel musí byť vytiahnutý!

Frekvencia údržby potom závisí rozhodujúcim spôsobom od kvality peliet (obsah popola). Kvalitné pelety majú nízky obsah popola, cca 0,2 – 0,3 %. Pri vyššom obsahu popola (0,5 % a viac) sa interval údržby skracuje a tvorba popola sa zvyšuje 2- až 3-krát. Výsledkom je nižší vykurovací výkon a zvýšený počet otáčok ventilátora.



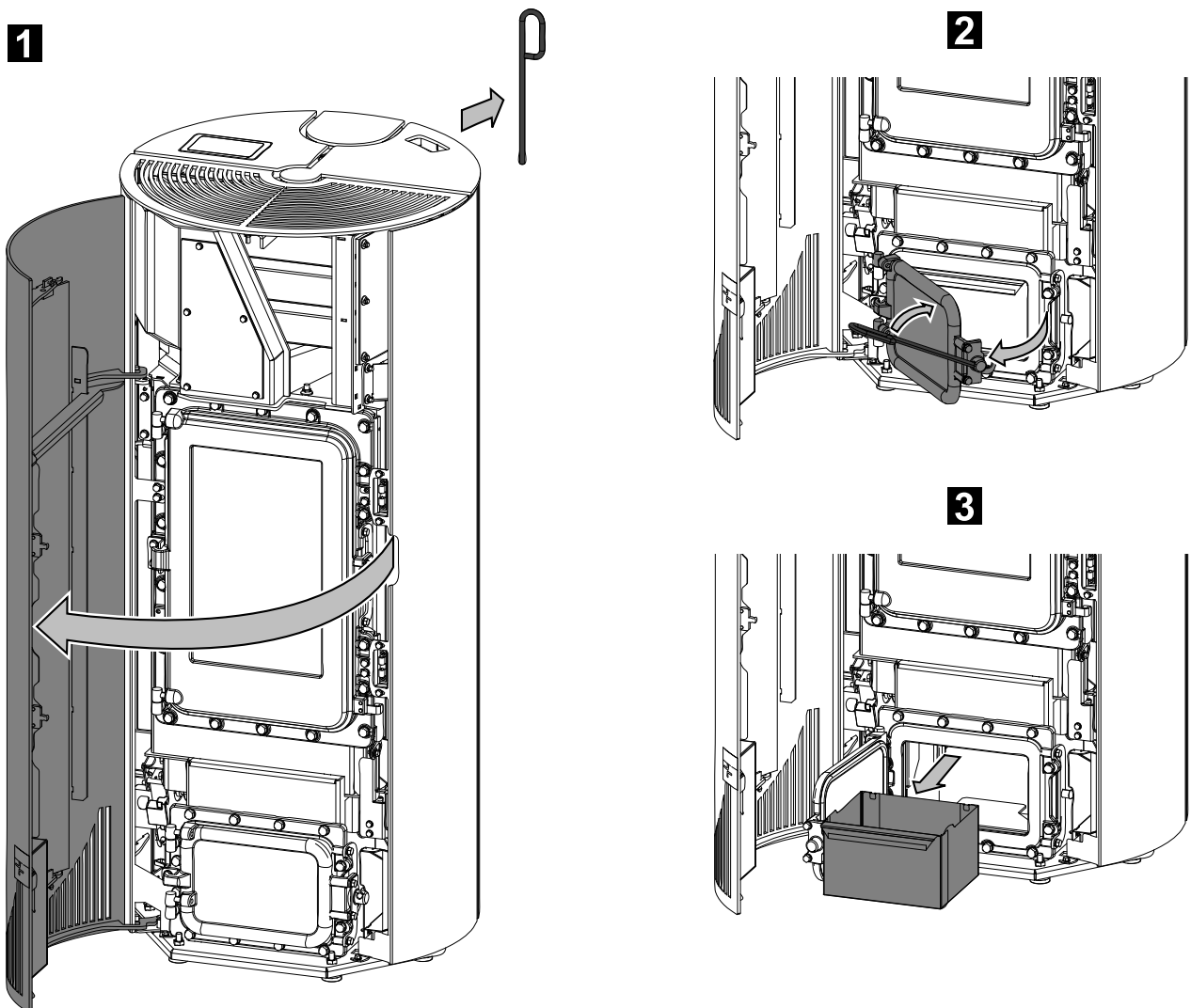
VÝSTRAHA

Pece, na ktorých nie je vykonávaná údržba podľa našich údajov, sa nesmú prevádzkovať. Pri nerešpektovaní týchto pokynov zanikajú všetky nároky zo záruky.

5.1. Čistenie popolníka - 1x týždenne

Údržba

SK



Obrázok 3

5.2. Čistenie spalínových ciest



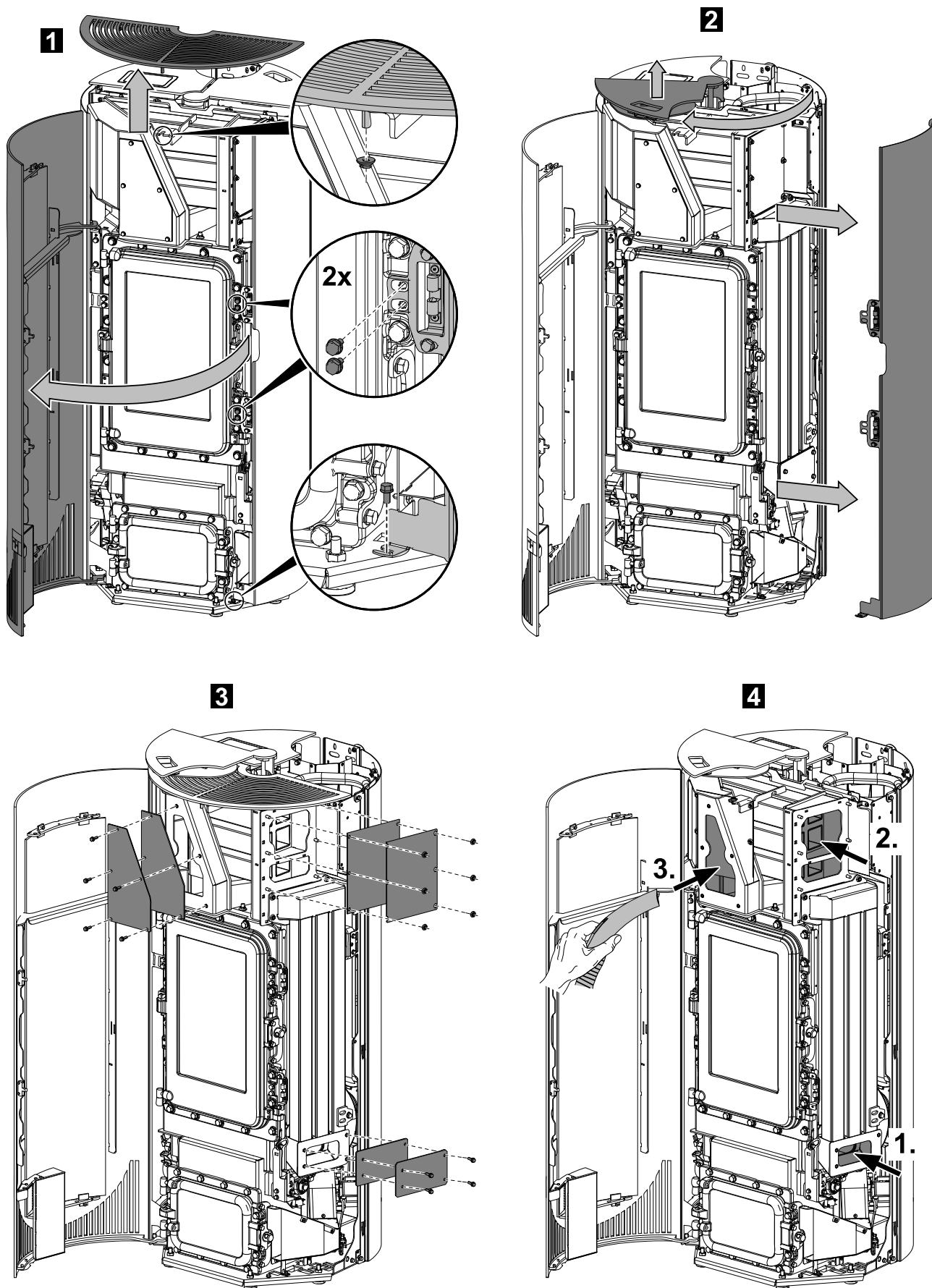
VÝSTRAHA

Najneskôr po spotrebovaní 1000 kg peliet treba skontrolovať a vyčistiť spalínové cesty, sací (spalínový) ventilátor a dymovody. Čistenie robte pomocou kefy alebo vysávača popola.



VÝSTRAHA

Po dokončení čistenia dbajte na to, aby boli pri montáži viečka tesnenia na správnych miestach. Poškodené tesnenia je nutné bezpodmienečne vymeniť.



Obrázok 4: Demontáž bočnej steny

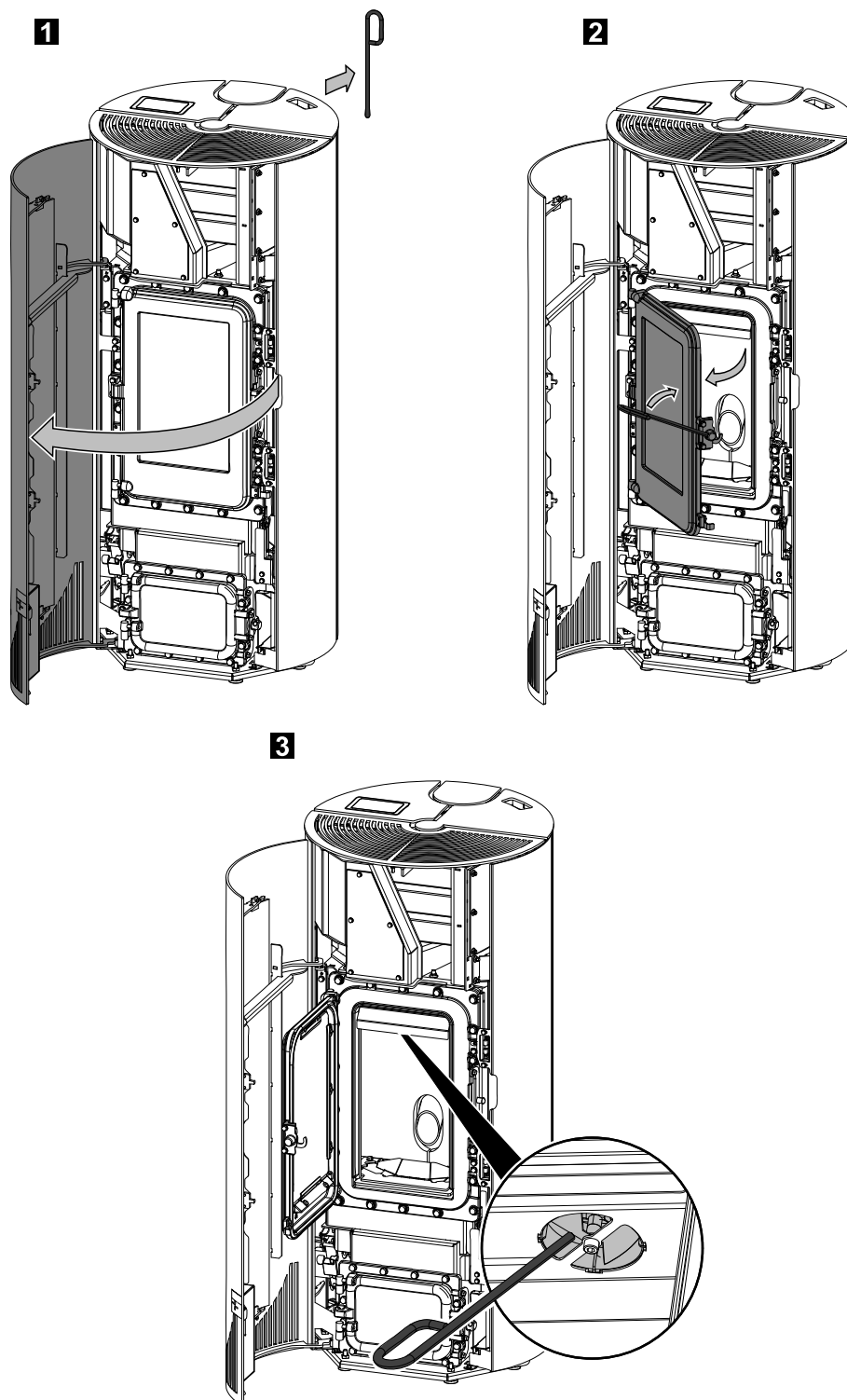
5.3. Čistenie deflektora

Po spotrebovaní 1000 kg peliet alebo po roku používania ich treba vyčistiť pomocou priloženého nástroja deflektora.



VÝSTRAHA

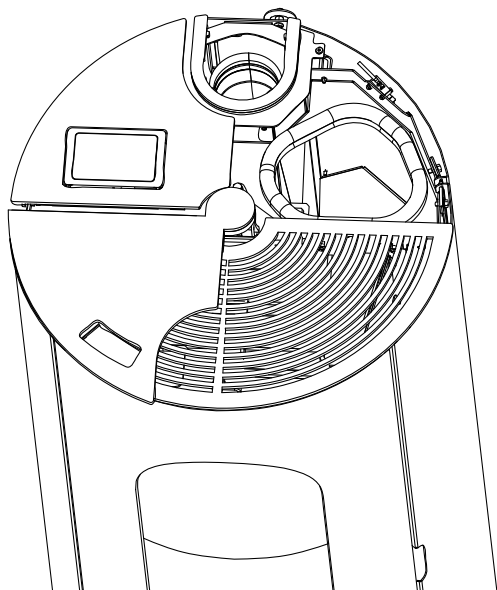
Ak chcete demontovať deflektor, musíte zasunúť senzor teploty plameňa – inak deflektor nemožno demontovať.



Obrázok 5: Čistenie deflektora

5.4. Čištění zásobníku na pelety - jednou ročně

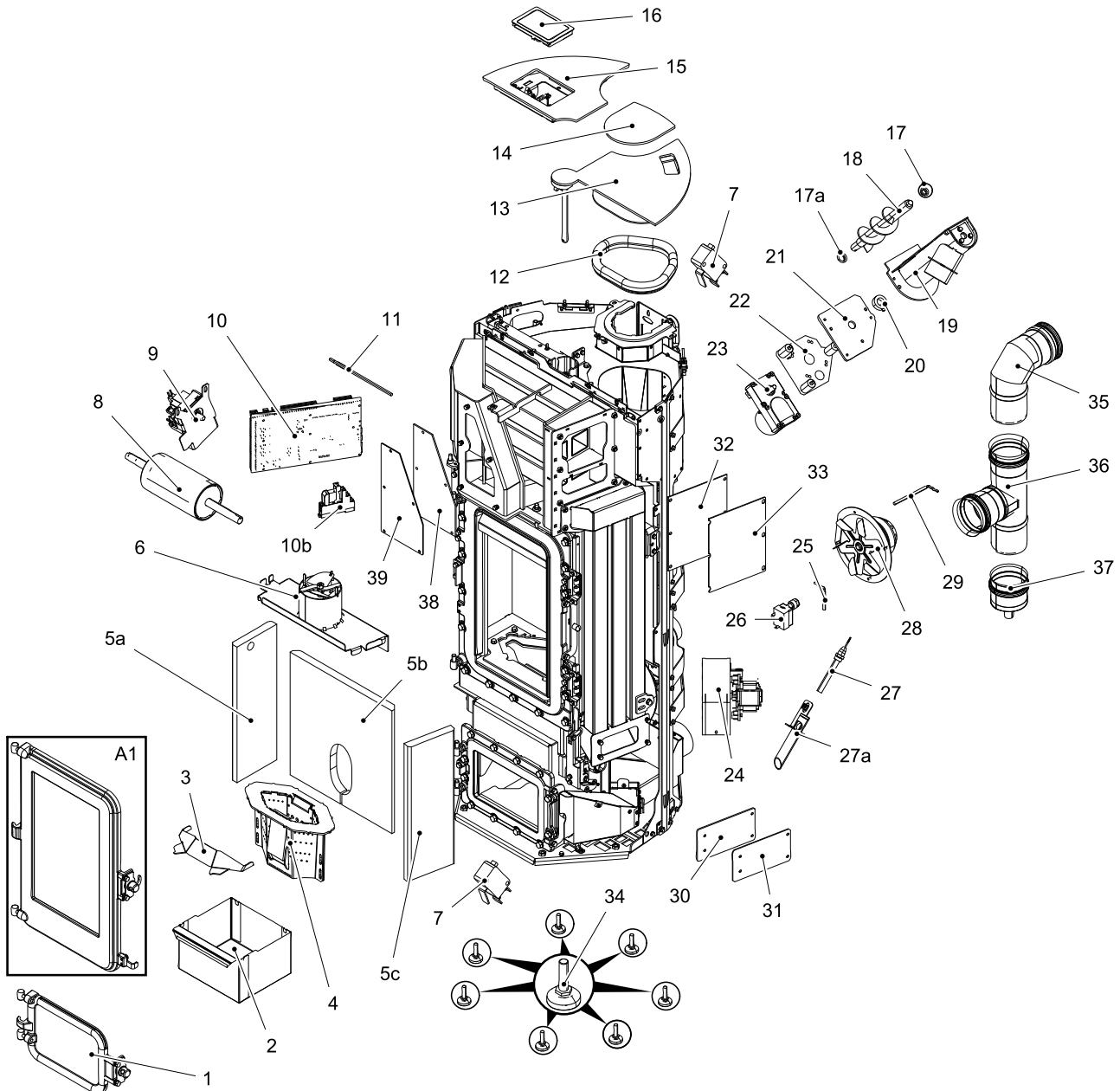
- Potom sa smie zo zásobníka na pelety odstrániť ochranná mriežka.
- Vyčistite zásobník a vstup do závitovkového dopravníka, najlepšie vysávačom.



Obrázok 6: Zásobník na pelety

6. Zoznam náhradných dielov

6.1. Celkový rozstrel modelu (bez obloženie)

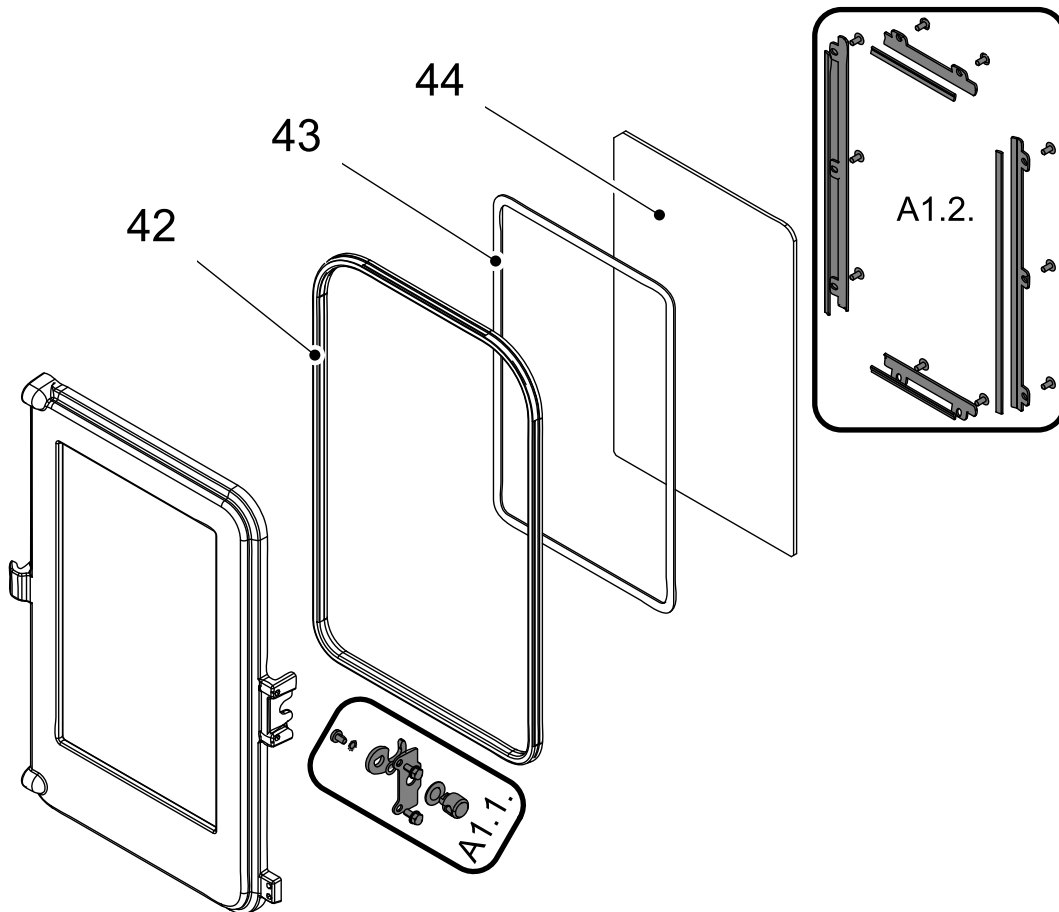


Pozícia	Názov	Množstvo	Číslo tovaru
Celkový rozstrel modelu (bez obloženie)			
A1	Dvierka kúreniska (komplet)/antracit	1 ks	0545508005300
1	Dvierka popolníka/antracit	1 ks	0545908005520
2	Popolník	1 ks	0545908005604
3	Štít horáka	1 ks	0545508005739
4	Horák	1 ks	0545508005820

5a	Obklad kúreniska ľavý	1 ks	0545508005211
5b	Obklad kúreniska zadný	1 ks	0545908005710
5c	Obklad kúreniska pravý	1 ks	0545508005212
6	Doska presmerovania ťahu	1 ks	0545908005700
7	Spínač dverného kontaktu	1 ks	0089500040005
8	Čistiaci valec	1 ks	0545508905130
9	Motor čistiaceho valca	1 ks	0089500000006
10	Ovládanie kompletne	1 ks	0545508005576
10a	Záložná batéria CR 2032	1 ks	-
10b	Relé	1 ks	0545508005583
11	Teplotný snímač plameňa	1 ks	0553808005541
12	Tesnenie veka zásobníka	530 mm	0595015005913
13	Veko zásobníka/čierna lesklá	1 ks	0545908006610
14	Záslepka/čierna lesklá	1 ks	0545908005606
15	Krycia doska/čierna lesklá	1 ks	0545908005290
16	Ovládacia jednotka	1 ks	0545508005640
17	Horné ložisko dopravného šneku	1 ks	0571207005027
17a	Dolné ložisko dopravného šneku	1 ks	0571207005026
18	Dopravný šnek	1 ks	0545508016030
19	Teleso závitovky	1 ks	0545908015010
20	Zverná objímka	1 ks	0089000345000
21	Doska motora 1	1 ks	0571207025041
22	Doska motora 2	1 ks	0545508015040
23	Závitkový motor	1 ks	0089500000006
23a	Pripojovací kábel — závitkový motor červený/biely (poz. 23)	1 ks	0089500620006
23b	Pripojovací kábel — motor čistiaceho valca modrý/biely (poz. 9)	1 ks	0089501210005
24	Konvekčné ventilátor	1 ks	0545508005220
25	Snímač priestorovej teploty	1 ks	0089500390005
26	STB	1 ks	0089500080005
27	Zapaľovač	1 ks	0541908005202
27a	Puzdro zapaľovača	1 ks	0545908005201
28	Nasávacie dúchadlo	1 ks	0561008005808
29	Teplotný snímač spalín	1 ks	0561008005540
30	Tesnenie	1 ks	0545908005110
31	Veko	1 ks	0545908015112
32	Tesnenie	1 ks	0545908005077
33	Veko	1 ks	0545908015078

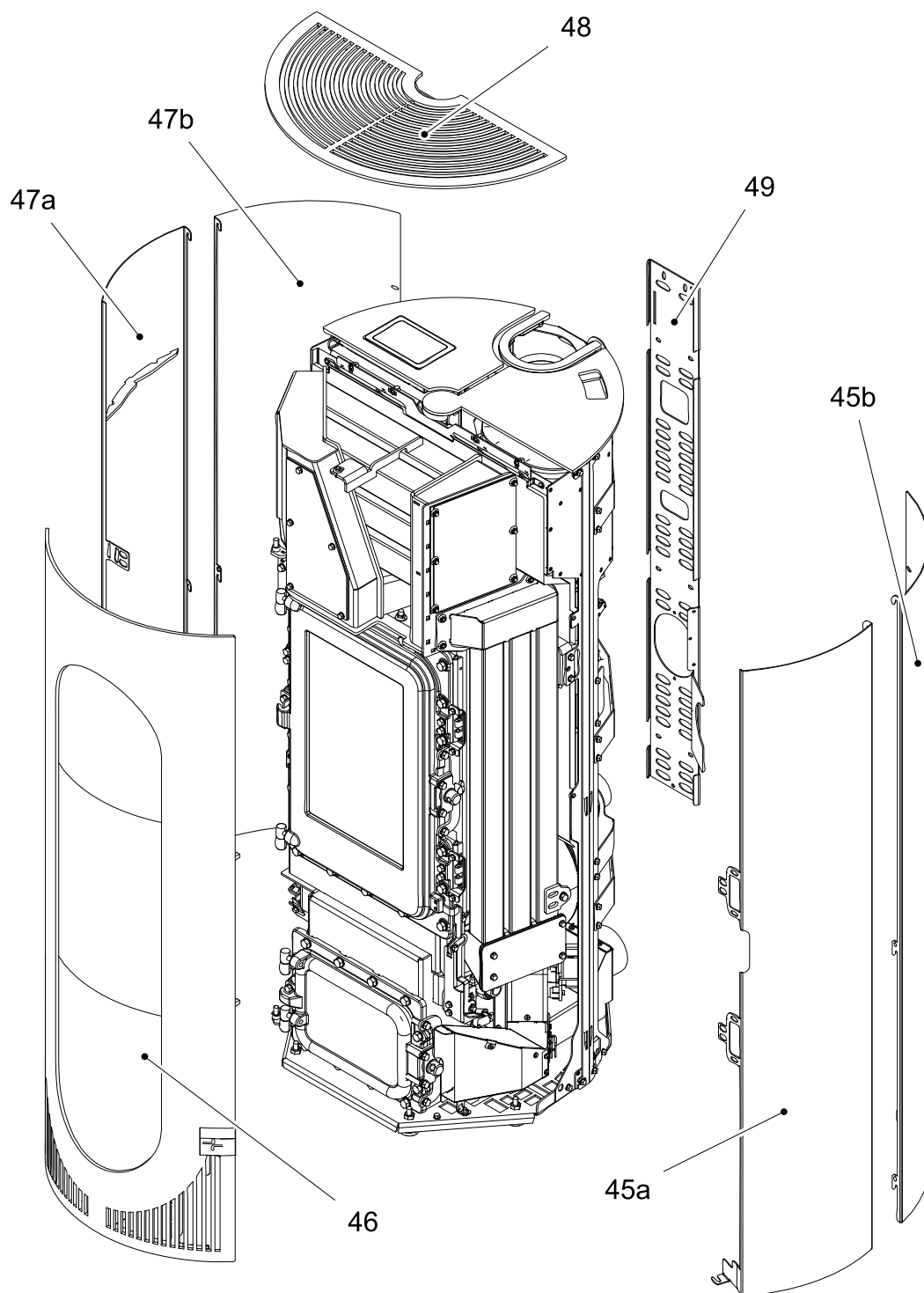
34	Noha staviteľná	7 ks	0551908505005
35	Dymovod koleno	1 ks	0545508006145
36	Dymovod T-kus	1 ks	0545508006120
37	Kondenzačná nádrž	1 ks	0545508006130
38	Tesnenie	1 ks	0545908005093
39	Veko	1 ks	0545908015094

6.2. Detail A1



Pozícia	Názov	Množstvo	Číslo tovaru
Detail A1			
A1.1.	Spojovací materiál kľučky — set	1 ks	0545508005301
A1.2.	Držiak skla — set/antracit	1 ks	0545508005302
42	Tesniaca šnúra dverí 16 mm	1500 mm	0040300160005
43	Tesniaca šnúra skla 10x4 mm	1320 mm	0040210040005
44	Žiaruvzdorné sklo (4x239x376)	1 ks	0545908005313

6.3. Obloženie



Pozícia	Názov	Množstvo	Číslo tovaru
Obloženie			
45a	Bočná stena pravá/čierna lesklá	1 ks	0545908005260
45a	Bočná stena pravá/biela	1 ks	0545908015260
45b	Bočná stena zadná pravá/čierna lesklá	1 ks	0545908005263
45b	Bočná stena zadná pravá/biela	1 ks	0545908015263

46	Čelná doska/čierna lesklá	1 ks	0545908005310
46	Čelná doska/biela	1 ks	0545908015310
47a	Bočná stena ľavá/čierna lesklá	1 ks	0545908016260
47a	Bočná stena ľavá/biela	1 ks	0545908026260
47b	Bočná stena zadná ľavá/čierna lesklá	1 ks	0545908005264
47b	Bočná stena zadná ľavá/biela	1 ks	0545908015264
48	Krycia doska/čierna lesklá	1 ks	0545908005279
49	Zadná stena	1 ks	0545908005268

7. Schéma zapojenia

7.1. Schéma zapojenia IO 57.1

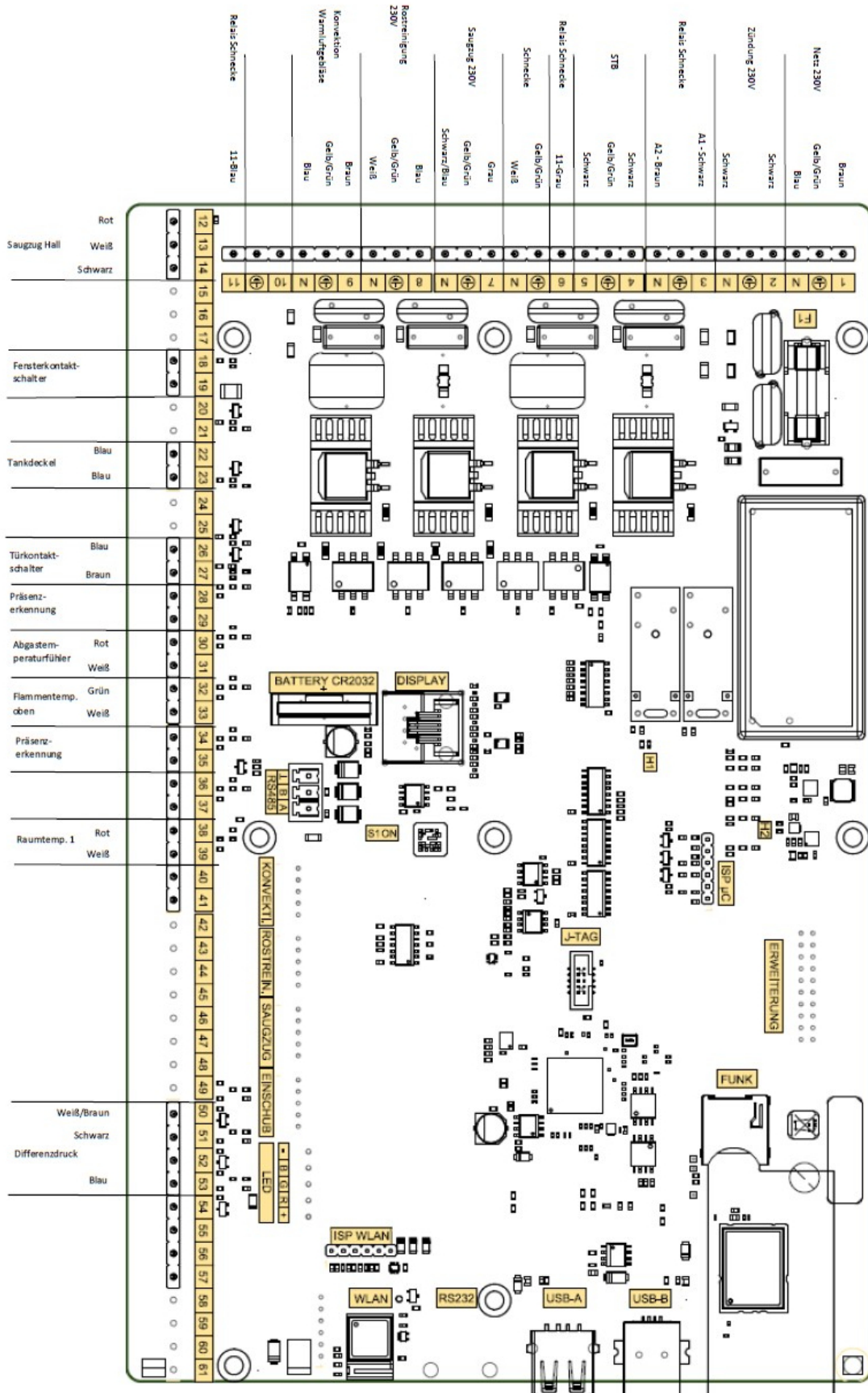


Schéma zapojenia

SK

Popis zapojenia:

Čís./ Zn.	Názov káblového zväzku
1	Sieťová zástrčka/Sieťový filter
2	Elektrické zapaľovanie
3	Závitovkový motor — relé
4/5	STB
6	Závitovkový motor — relé
7	Nasávacie dúchadlo
8	Čistiaci valec
9	Konvekčné ventilátor
11	Závitovkový motor — relé
12– 14	Otáčky ventilátora spalín
18– 19	Detekcia otvorenia okien (opcia)*
22/23	Veko zásobníka
26/27	Spínač dverného kontaktu
28/ 29/35	Detekcia prítomnosti osôb (opcia)*
30/31	Teplotný snímač spalín
32/33	Teplotný snímač plameňa
38/39	Snímač priestorovej teploty
50– 53	Snímač diferenčného tlaku
F1	Poistka T 3,15 A (zapaľovanie, nasávacie dúchadlo, závitovkový motor)

***Možno použiť nasledujúce typy pohybového senzora a spínača otvorenia okna:
(nie sú v sortimente Haas+Sohn)**

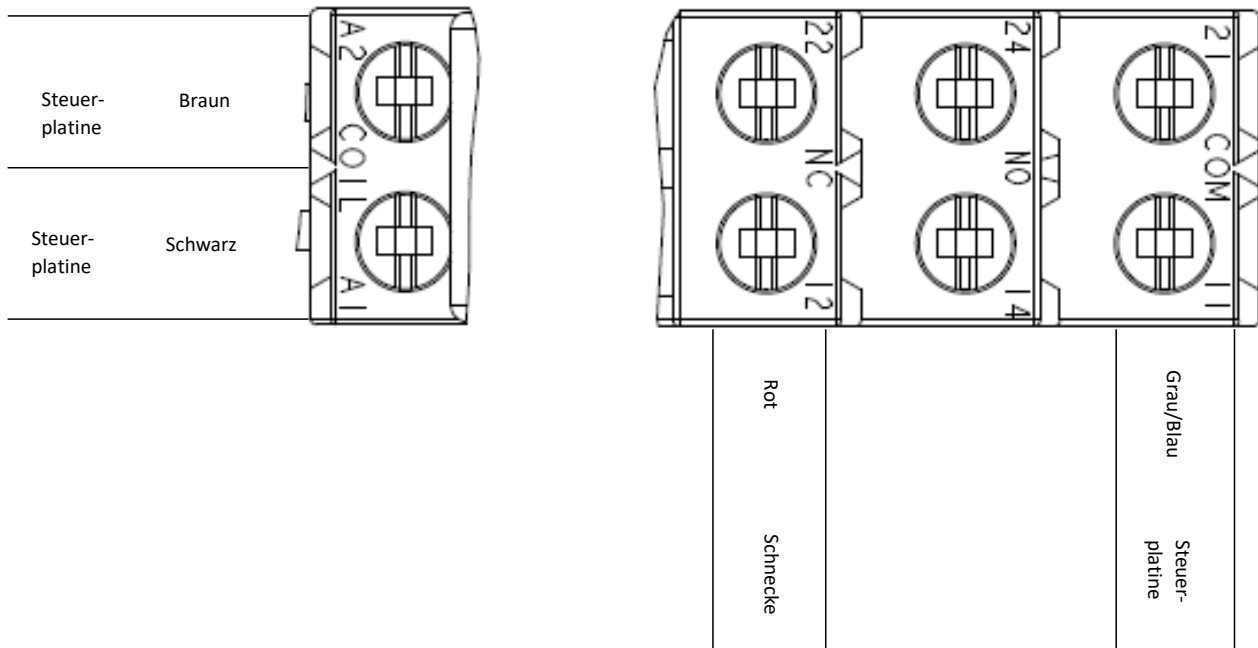
HUBER Motion 3LV 180° IP44 I 12 - 24V



RS PRO Reedkontakt Flach, 500mA 180V



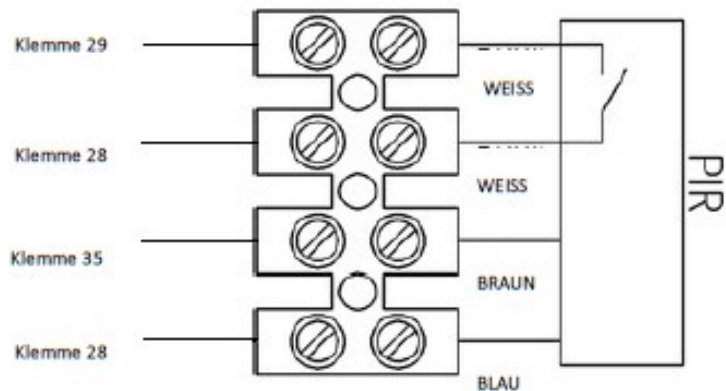
7.2. Schéma zapojenia relé - závitovkový motor + pohybový senzor



Popis zapojenia:

Čís./ Zn.	Názov káblového zväzku
A1/A2	Ovládanie kompletne
11	Ovládanie kompletne
12	Závitovkový motor

SK



Popis zapojenia pohybového senzora:

Čís./ Zn.	Názov káblového zväzku
28	Ovládanie kompletne
29	Ovládanie kompletne
35	Ovládanie kompletne

