

HAAS
+
SOHN

Jonsbo

Technická dokumentácia
Krbové kachle

SK

0434716001401f

Úvod

Srdečne ďakujeme za kúpu nášho výrobku!

Popis pece vás podrobne oboznámi s konštrukciou, technickou špecifikáciou a obsluhou ohrievača. Odporúčame oboznámiť sa pozorne s týmito údajmi. Vyvarujete sa tak prípadných chýb pri vlastnej montáži a obsluhu.

Podrobné podmienky inštalácie a obsluhy nájdete vo Všeobecnom návode na obsluhu (súčasť dodávky).

Poznámky v texte

SK



Najdôležitejšie sú poznámky označené ako **VAROVANIE**. Poznámky s nadpisom **VAROVANIE** vás upozorňujú na **vážne nebezpečenstvo poškodenia pece či poranenia**.



Poznámka s nadpisom **Upozornenie** vás upozorňuje na možné poškodenie vašej pece.



Poznámka s nadpisom **Dôležité** vás upozorňuje na informácie dôležité pre prevádzku vašej pece.



Poznámka ako taká vás upozorňuje úplne všeobecne na informácie dôležité pre prevádzku vašej pece.

Obsah

1. Technické údaje	1
1.1. Vhodné palivá, množstvo pre priloženie.....	1
2. Technický popis	2
2.1. Variant keramika	2
2.2. Variant kameň.....	3
3. Zoznam náhradných dielov	4
3.1. Celkový rozstrel modelu (variant keramika).....	4
3.2. Rozstrel modelu (variant kameň)	5
3.3. Detail A1	6
4. Easy control	8
5. Zámena dymového hrdla	9
5.1. Variant keramika	9
5.2. Variant kameň.....	10
6. Zámena prívodu vzduchu	11

1. Technické údaje

	Drevené polená	
	Menovitý výkon	Znížený výkon 50 %
Dosiahnutý tepelný výkon	8,2 kW	4,1 kW
Menovitý tepelný výkon	8 kW	
Skúšobná norma	EN 13240	
Energetická účinnosť	80,1 %	82 %
Priemerná koncentrácia CO pri 13% O ₂	≤ 1,0 %	
Priemerná koncentrácia CO pri 13% O ₂	≤ 1500 mg/Nm ³	
Priemerná koncentrácia OGC pri 13% O ₂	≤ 120 mg/Nm ³	
Priemerná koncentrácia NOx pri 13% O ₂	≤ 200 mg/Nm ³	
Priemerná koncentrácia prachu pri 13% O ₂	≤ 40 mg/Nm ³	
Hmotnostný prietok suchých spalín	6,5 g/s	—
Priem. teplota spalín za hrdl. dymovodu	315 °C	—
Minimálny ťah komína v hrdle dymovodu	12 Pa	9 Pa

1.1. Vhodné palivá, množstvo pre priloženie

Palivo	Max. dávka paliva pre priloženie
Drevené polená:	2 – 3 polená (max. 2,5 kg)
Dĺžka dreva:	Max. 50 cm
Ekobrikety (DIN51731):	1 – 2 brikety (max. 2,2 kg)
Uhoľné brikety:	2 – 3 uhoľné brikety (max. 1,6 kg)



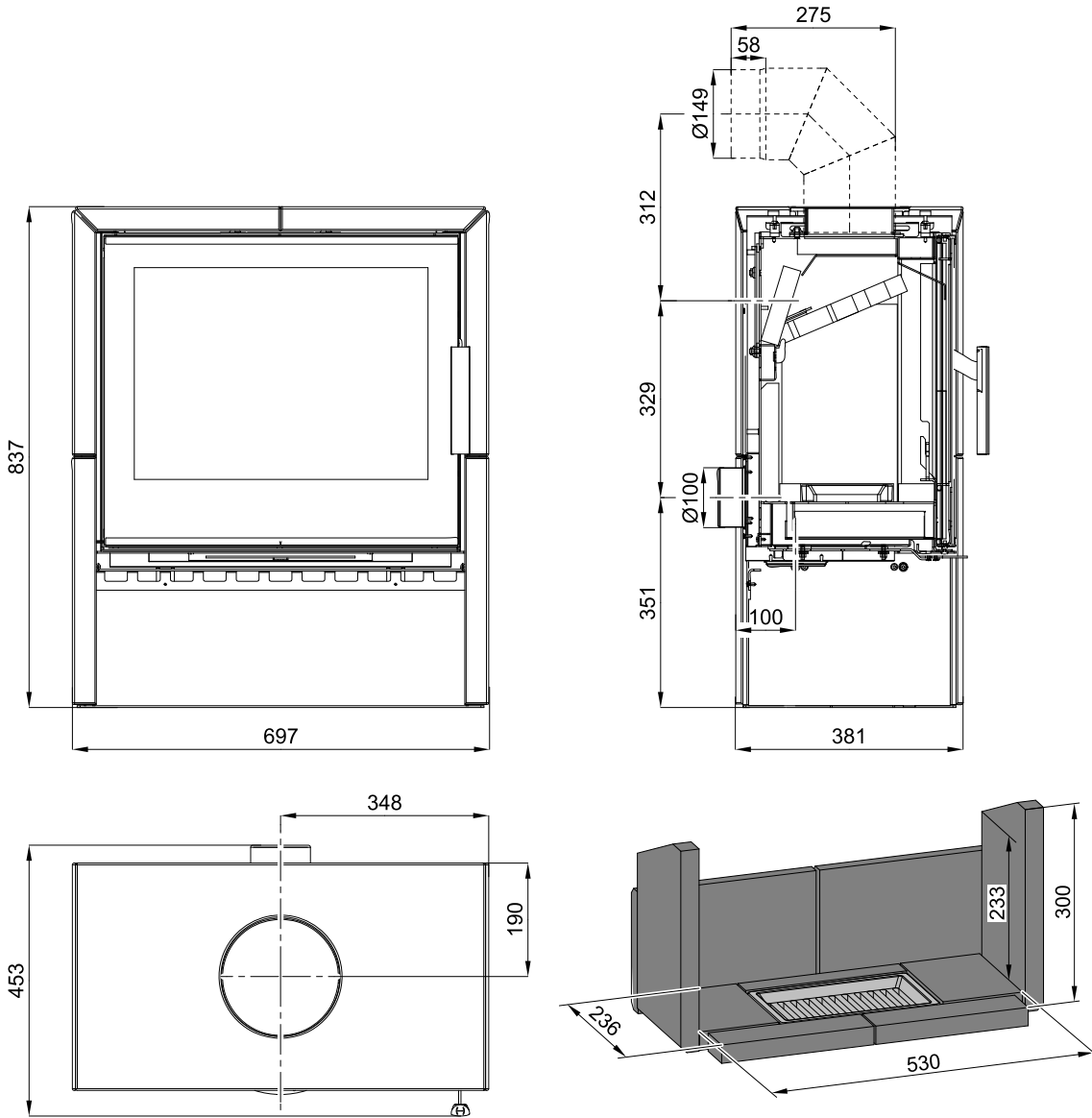
Poznámka

Pri kúrení používajte len drevené polená, ktoré boli skladované dva roky a majú zvyškovú vlhkosť max. 17 %.

2. Technický popis

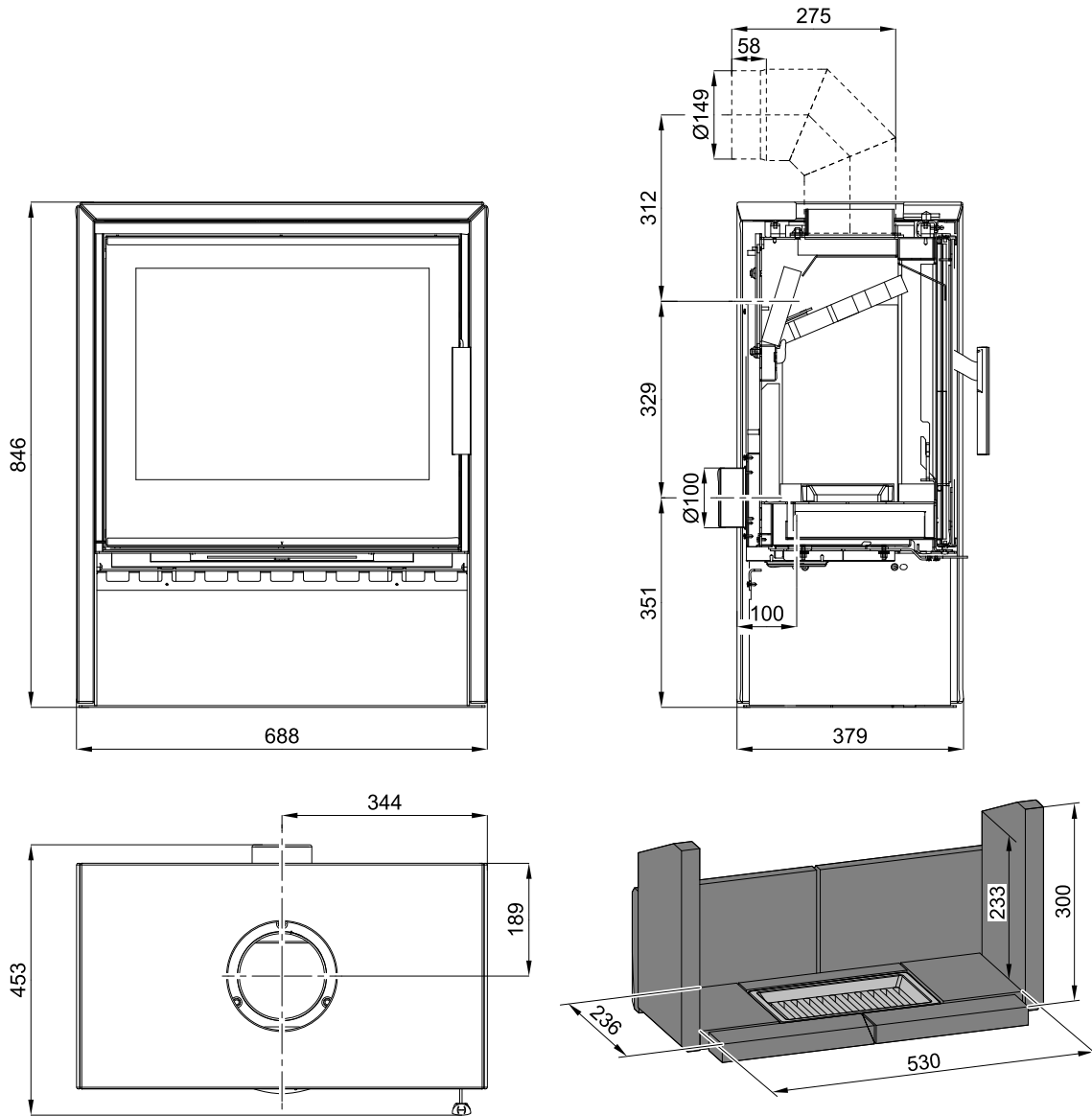
2.1. Variant keramika

Technický popis



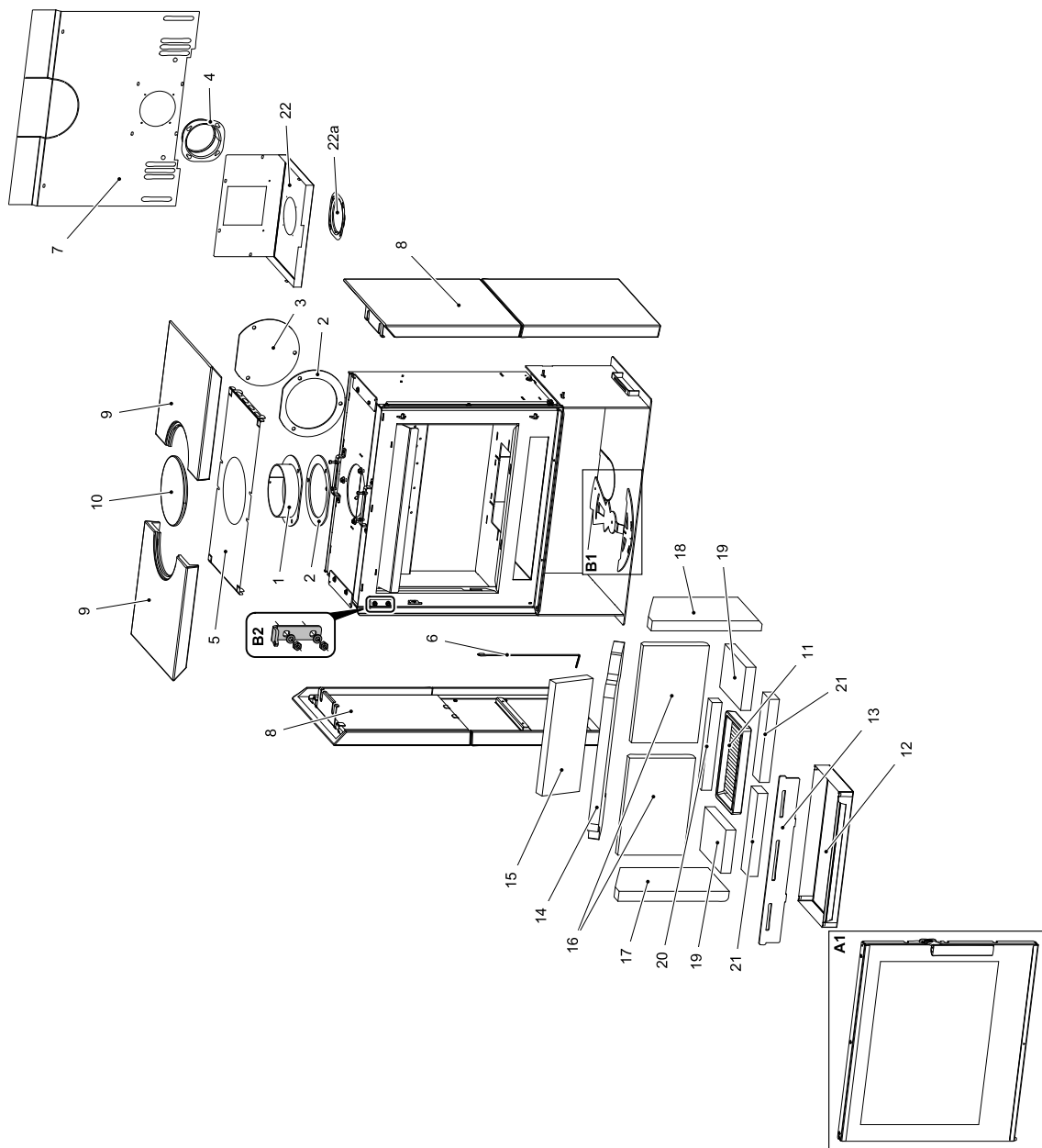
SK

2.2. Variant kameň

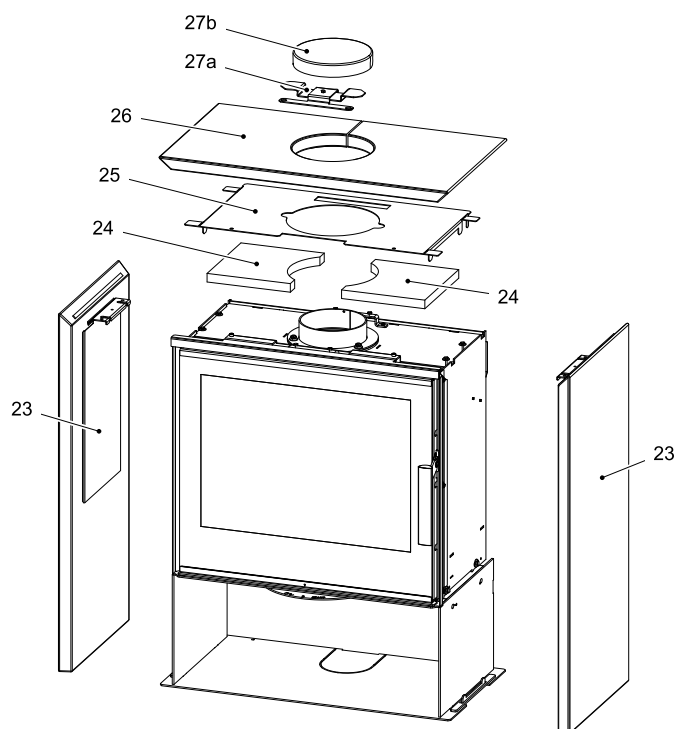


3. Zoznam náhradných dielov

3.1. Celkový rozstrel modelu (variant keramika)



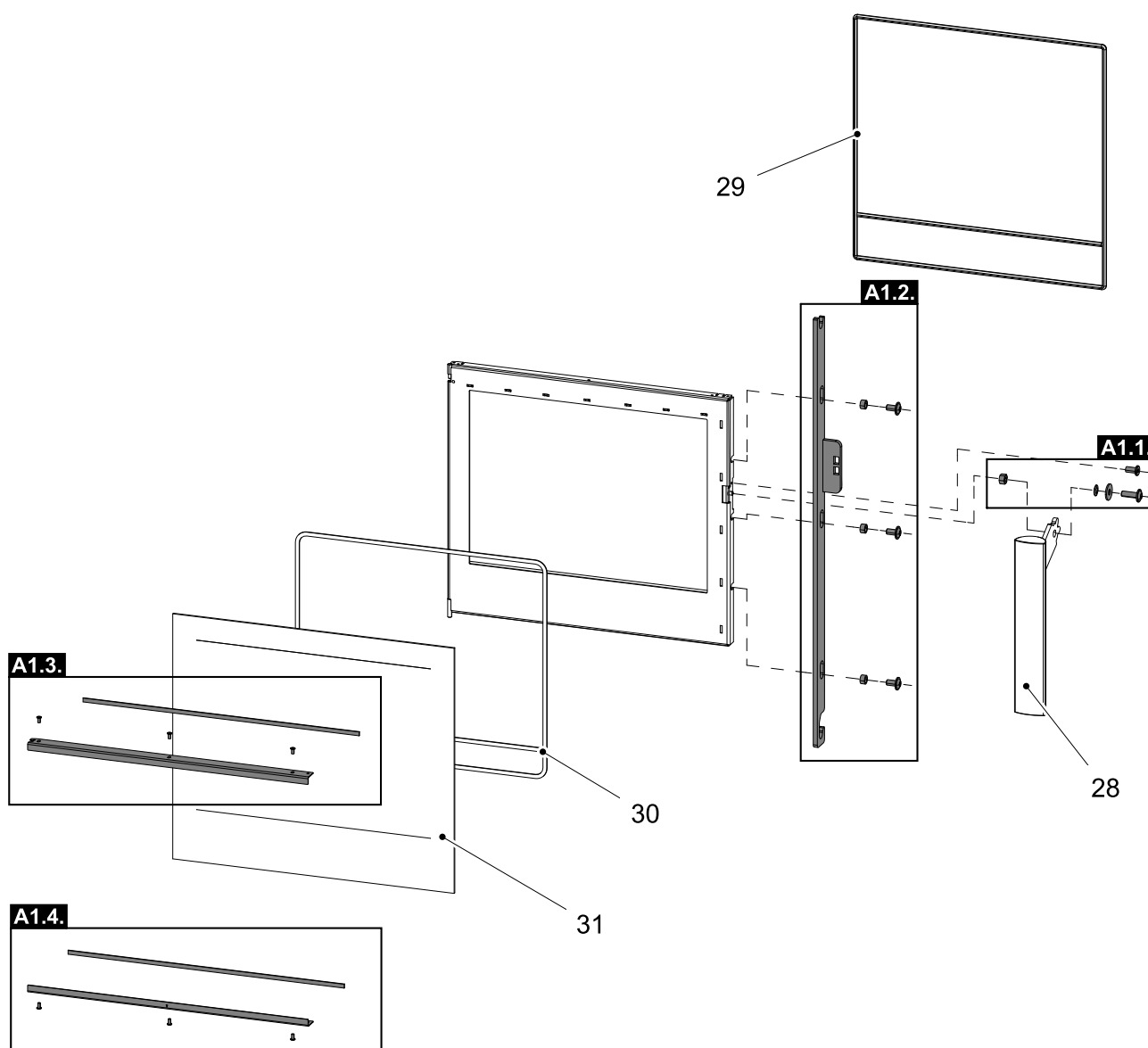
3.2. Rozstrel modelu (variant kameň)



Pozícia	Názov	Množstvo	Číslo tovaru
Celkový rozstrel modelu			
A1	Dvierka kúreniska (komplet)/čierna	1 ks	0434715215300
B1	Easycontrol — set	1 ks	0434715566023
B2	Záves dvierok kúreniska (komplet)	1 ks	0434715506124
1	Hrdlo dymovodu/čierna	1 ks	0434215005049
2	Tesnenie dymovodu	2 ks	0429415005060
3	Záslepka dymovodu/čierna	1 ks	0429415005048
4	Externý prívod vzduchu (Ø100)	1 ks	0088500050008
5	Vrchné tienenie	1 ks	0434715005042
6	Pružina dverí	1 ks	0434715005316
7	Kryt zadný	1 ks	0434715505040
8	Obklad bočný/slonová kosť	2 ks	0434716005100
8	Obklad bočný/sivá	2 ks	0434716015100
9	Obklad horný/slonová kosť	2 ks	0434716005103
9	Obklad horný/sivá	2 ks	0434716015103
10	Záslepka horná/slonová kosť (zvláštne príslušenstvo)	1 ks	0434715035009
10	Záslepka horná/sivá (zvláštne príslušenstvo)	1 ks	0434716005009
11	Rošt/čierna	1 ks	0020100130005
12	Popolník	1 ks	0434715005700
13	Zábrana/čierna	1 ks	0434715015013
14	Clona voľná (560x240x30)	1 ks	0434715005510
15	Clona voľná — zadná (340x130x30)	1 ks	0434715005507
16	Tehla 198x292x30	2 ks	0434715005501
17	Tehla 330x193x30	1 ks	0434715005503
18	Tehla 330x193x30	1 ks	0434715005509
19	Tehla 130x190x30	2 ks	0434715005504
20	Tehla 264x35x30	1 ks	0434715005505

21	Tehla 250x60x30	2 ks	0434715005506
22	Kryt posúvača	1 ks	0434715505028
22a	Záslepka prívodu vzduchu	1 ks	0088500070005
23	Obklad bočný/Speckstein	2 ks	0434716115102
23	Obklad bočný/Woodstone Prestige	2 ks	0434716105102
24	Vermiculit 20x195x215	2 ks	0434716105004
25	Vrchné tienenie	1 ks	0434716105003
26	Obklad horný/Speckstein	1 ks	0434716115101
26	Obklad horný/Woodstone Prestige	1 ks	0434716105101
27a+27b	Záslepka veka/Speckstein (zvláštne príslušenstvo)	1 ks	0434715151100
27a+27b	Záslepka veka/Woodstone Prestige (zvláštne príslušenstvo)	1 ks	0434715141100

3.3. Detail A1



Pozícia	Názov	Množstvo	Číslo tovaru
Detail A1			

A1.1.	Spojovací materiál kľučky — komplet	1 ks	0434715005012
A1.2.	Ťahadlo zatvárania — set/čierna	1 ks	0434715206325
A1.3.	Držiak skla vrchný — set/čierna	1 ks	0434715006311
A1.4.	Držiak skla spodný — set/čierna	1 ks	0434715006310
28	Pákový uzáver dvierok kúreniska (komplet)	1 ks	0434715006320
29	Tesniaca šnúra dverí 10 mm	2560 mm	0040300100005
30	Tesniaca šnúra skla 6 mm	2460 mm	0040406000006
31	Žiaruvzdorné sklo (512x591)	1 ks	0434715005301

4. Easy control

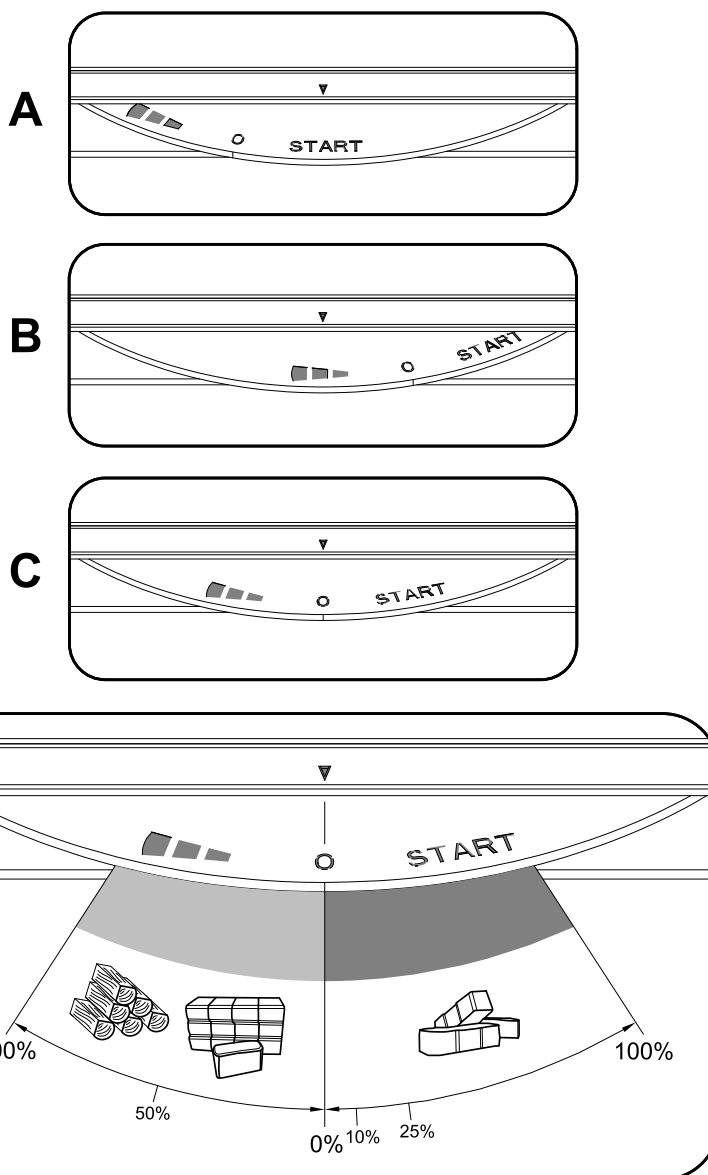
Ovládanie všetkých troch prívodov vzduchu – primárneho, sekundárneho, terciárneho – iba pomocou jedného regulátora.

1. Regulátor je v pozícii určenej na rozkúrenie (obr. A). Sú otvorené všetky tri prívody vzduchu (primárny, sekundárny, terciárny).
2. Nastavenie regulátora Easy control v režime kúrenia (obr. B).
3. Regulátor je v pozícii určenej na uzatvorenie prívodov vzduchu (obr. C). Žiadny prívod nie je otvorený (primárny, sekundárny, terciárny). Táto pozícia sa používa iba v prípade, keď sú kachle mimo prevádzky, po ukončení procesu kúrenia.



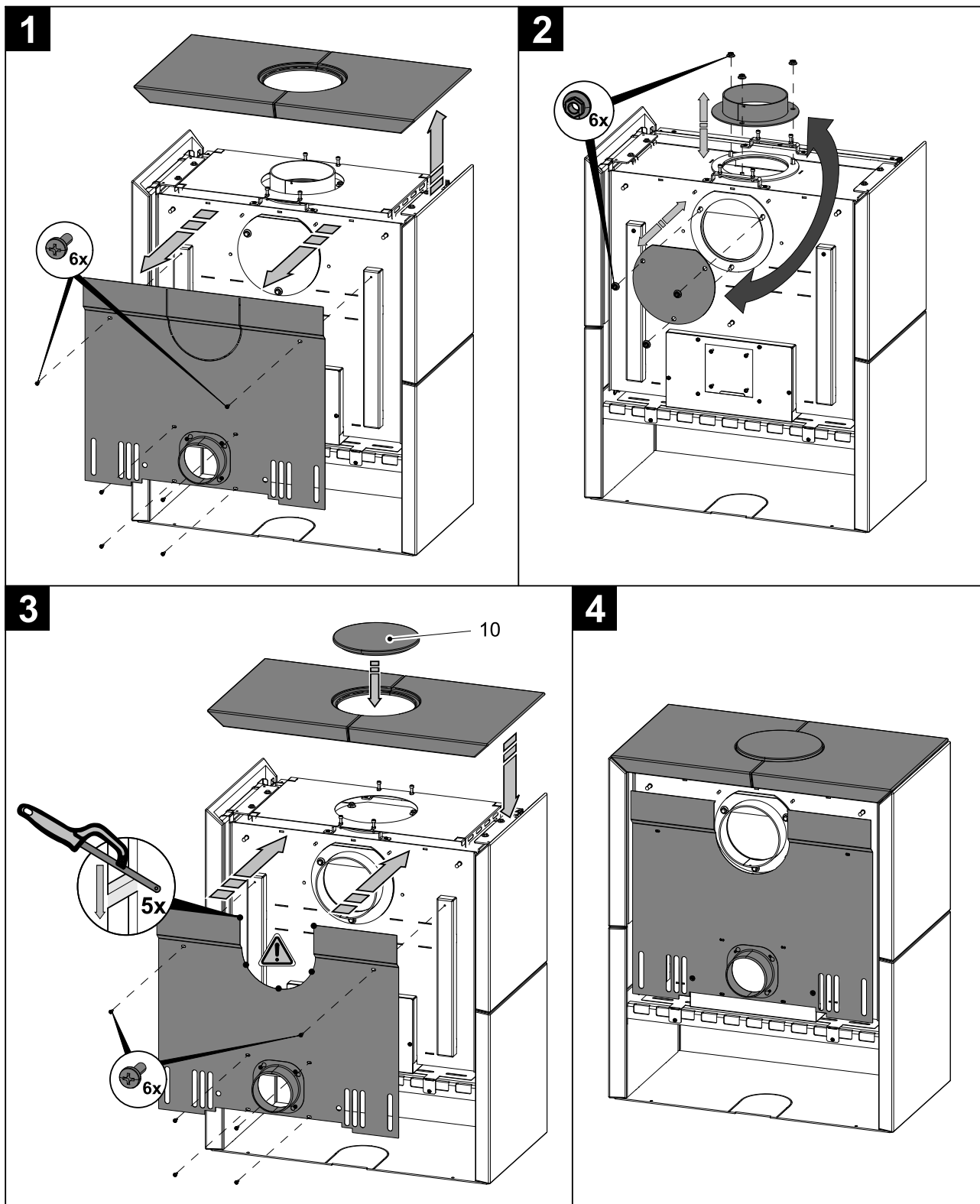
VÝSTRAHA

Počas procesu kúrenia nesmie dôjsť k uzatvoreniu prívodov vzduchu (obr. C)! V krajnom prípade môže dôjsť i k explózií v kachliach a následnému roztriešteni uhlíkov po miestnosti a k vzniku požiaru.



5. Záměna dymového hrdla

5.1. Variant keramika



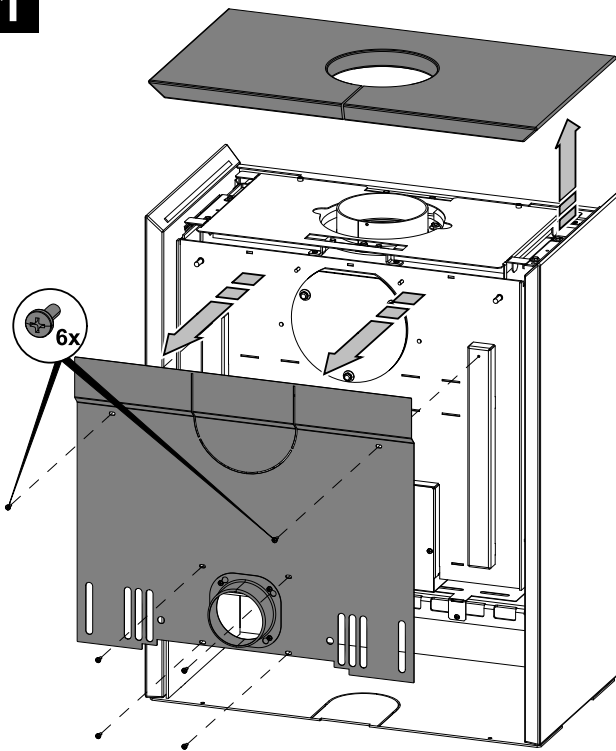
Záměna dymového hrdla

SK

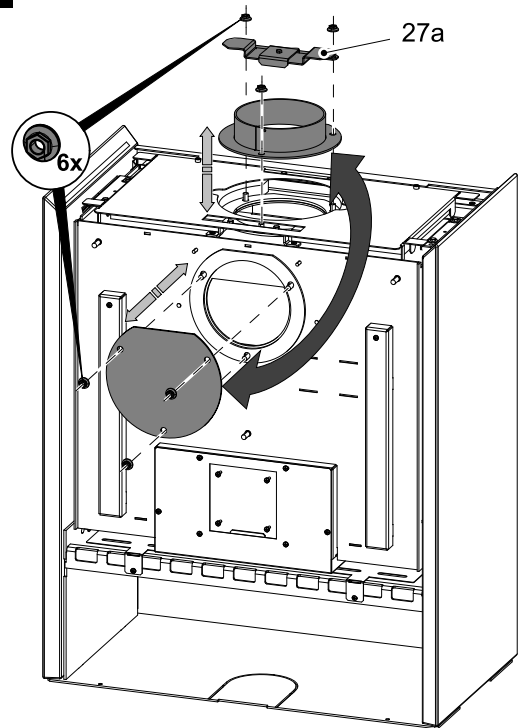
5.2. Variant kameň

Zámena dymového hrdla

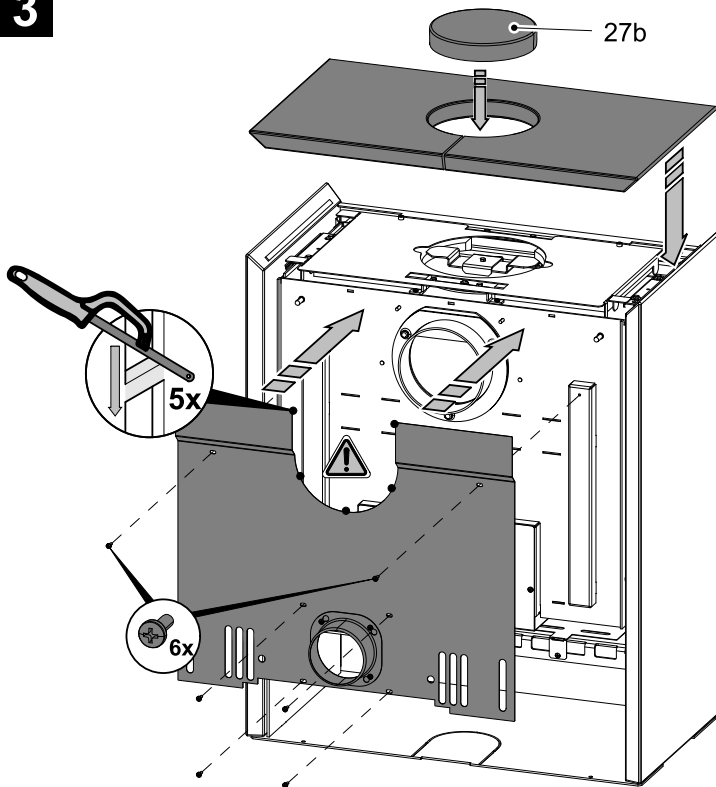
1



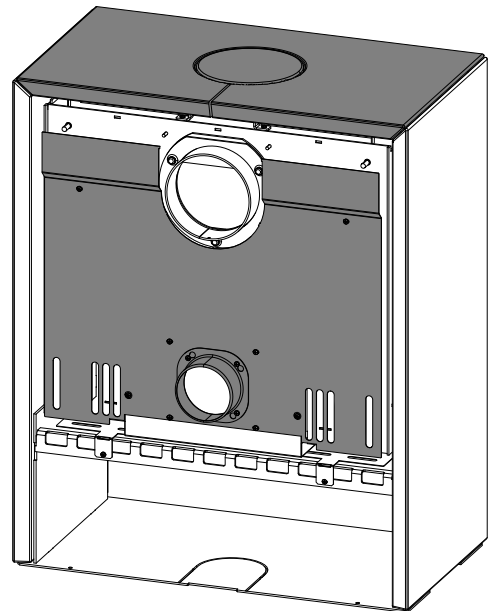
2



3

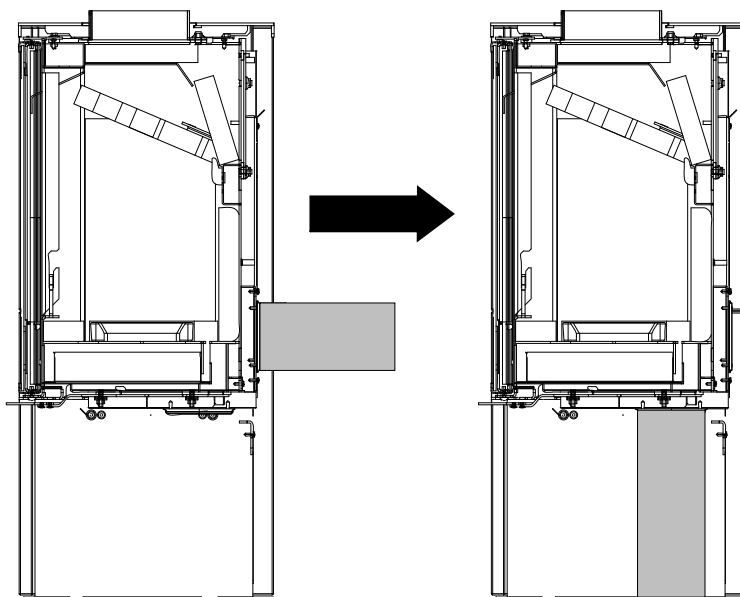


4



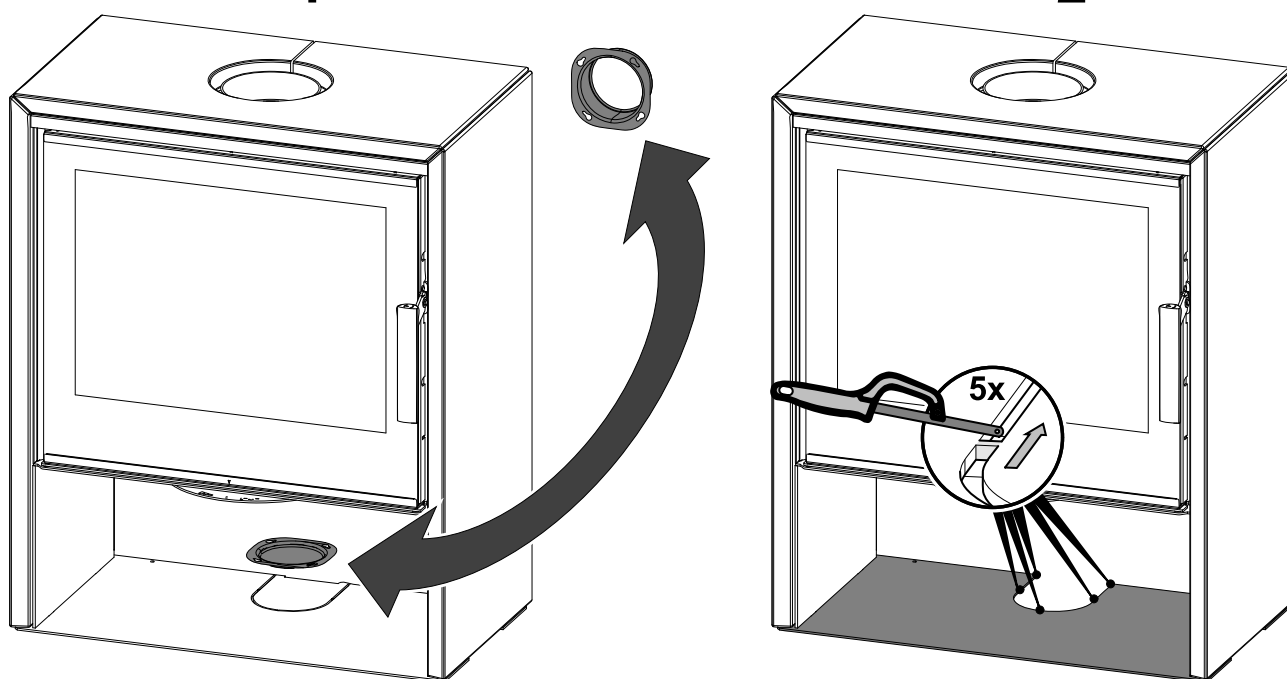
SK

6. Záměna prívodu vzduchu



1

2



Záměna prívodu vzduchu

SK