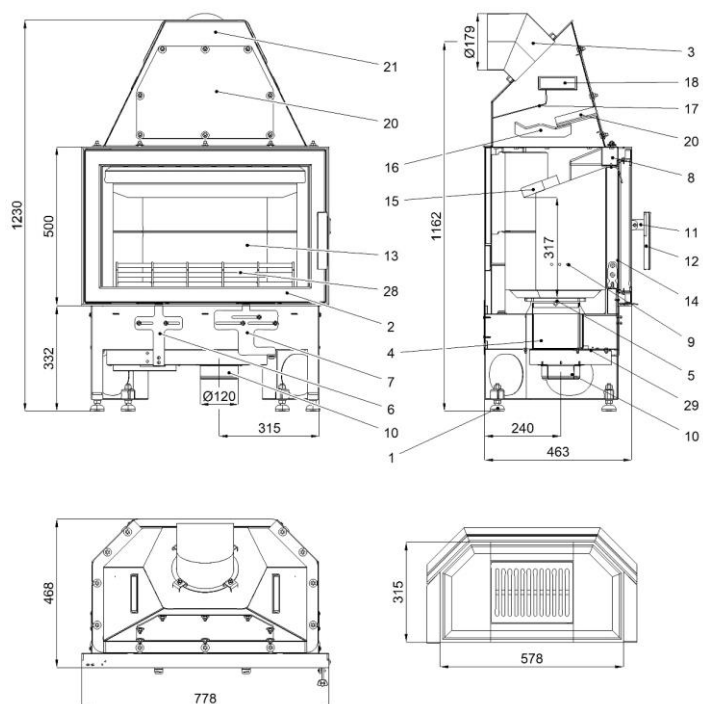
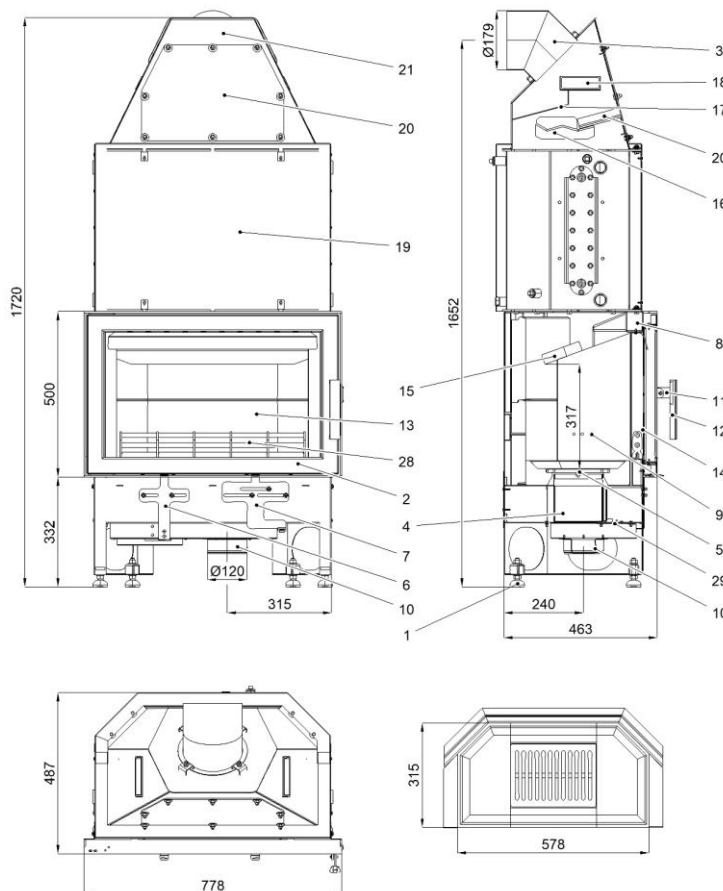


## Technický list pre krbovou vložku

### Novara



### Novara 17 s výmenníkom



#### Vhodné palivo:

Pre používanie vhodného paliva nahliadnite do kapitoly **2.2 Palivo** vo Všeobecnom návode na obsluhu.

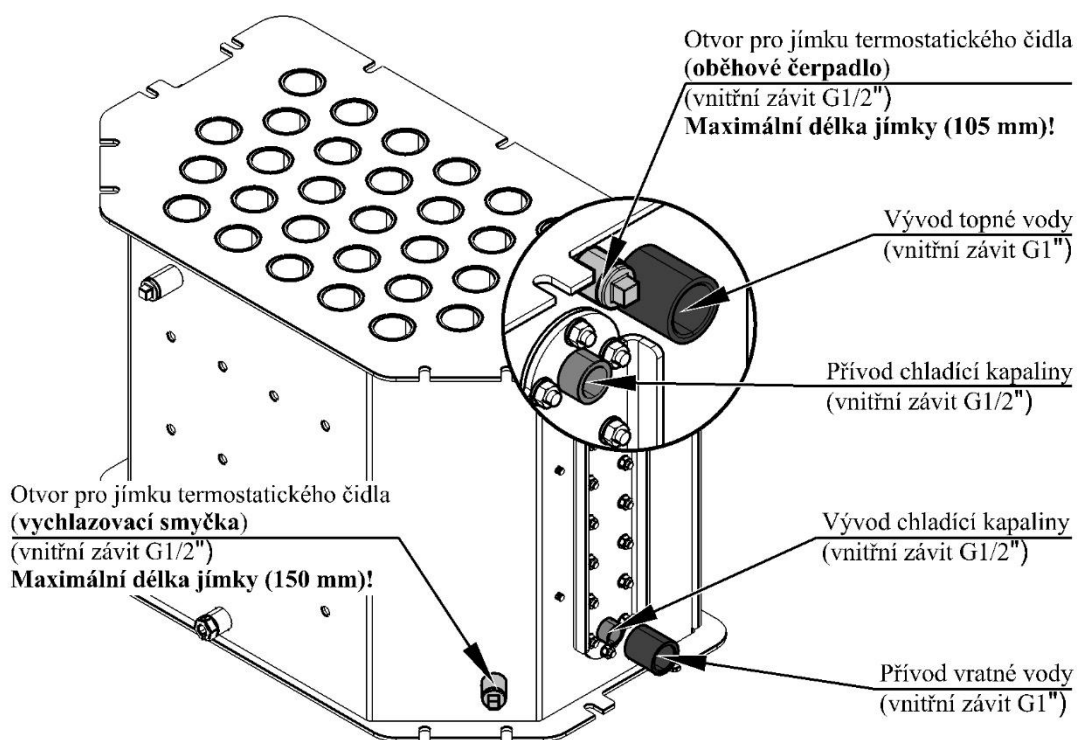
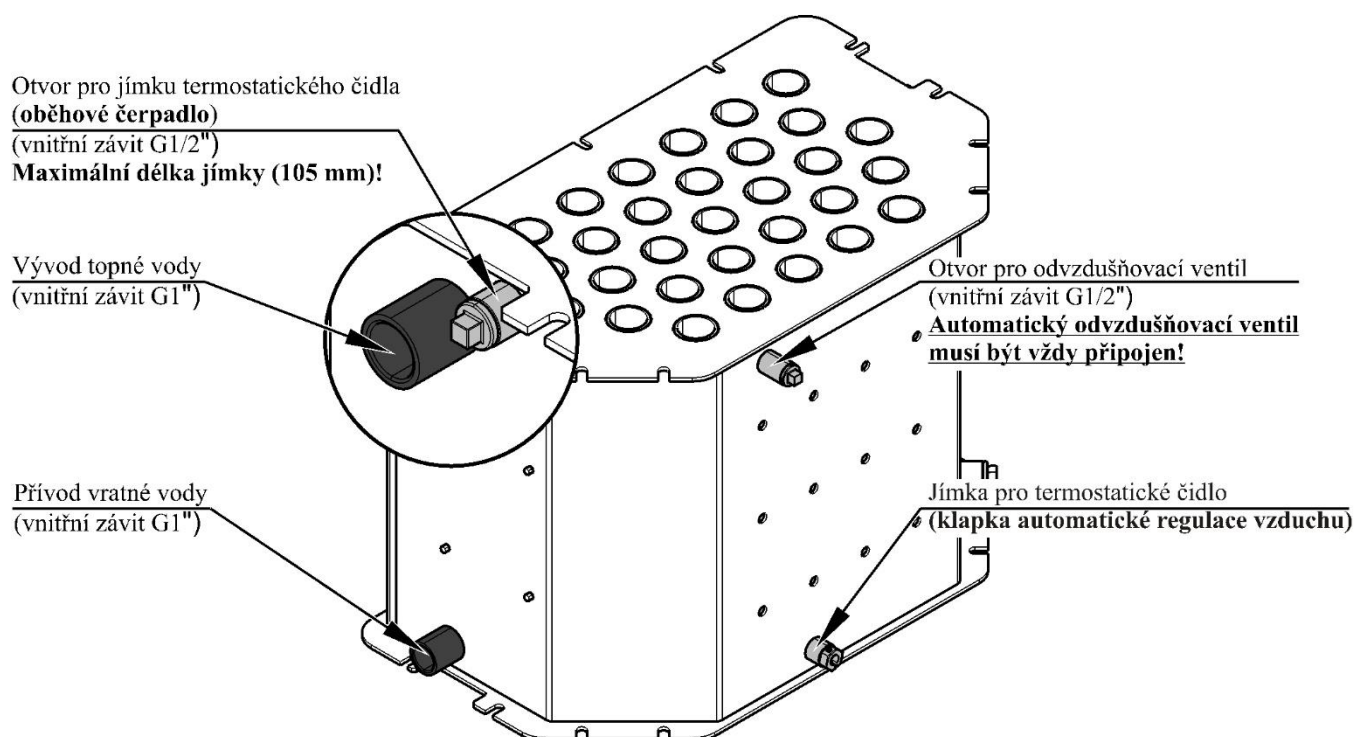
#### Správna prevádzka:

Pre správne a bezpečné zaobchádzanie s krbovými vložkami nahliadnite do **kapitol 2 a 5** vo Všeobecnom návode na obsluhu.

#### Technický popis:

| Poz. | Názov   | Číslo tovaru  | Poz. | Názov   | Číslo tovaru  |
|------|---|---------------|------|---|---------------|
| 1    | Nastavovacia skrutka                                  | 0530513005066 | 21   | Plášť dymovodu  | 0618018075100 |
| 2    | Dvierka kúreniska                                     | 0618018275300 | 28   | Zábrana   | 0618618015820 |
| 3    | Hrdlo dymovodu (staviteľné)                           | 0618018016002 | 29   | Klapka automatickej regulácie vzduchu                 | 0431317006601 |
| 4    | Popolník  | 0618018075410 |      |   |               |
| 5    | Liatinový rošt  | 0618018075070 |      |   |               |
| 6    | Regulátor primárneho vzduchu                          | 0618018075041 |      |   |               |
| 7    | Združený regulátor sekundárneho a terciálneho vzduchu | 0618018075043 |      |   |               |
| 8    | Prívod sekundárneho vzduchu                           | -             |      |   |               |
| 9    | Výstup terciálneho vzduchu                            | -             |      |   |               |
| 10   | Externý prívod vzduchu (Ø120)                         | -             |      |   |               |
| 11   | Páka kľučky   | -             |      |   |               |
| 12   | Rukoväť   | 0618018105320 |      |   |               |
| 13   | Antireflexné sklo                                     | 0618018035301 |      |   |               |
| 14   | Žiaruvzdorné sklo                                     | 0618018025301 |      | Tesniaca šnúra pod i nad výmenník 20x4 mm (2120 mm)   | 0040220040005 |
| 15   | Clona dolná - voľná                                   | 0618018075701 |      | Tesniaca šnúra dvierok D10 (2220 mm)                  | 0040300100005 |
| 16   | Clona dolná - pevná                                   | -             |      | Tesniaca šnúra antireflexného skla D10 (2230 mm)      | 0040300100005 |
| 17   | Clona stredná - pevná                                 | -             |      | Tesniaca šnúra žiaruvzdorného skla 10x4 (2120 mm)     | 0040210040005 |
| 18   | Clona horná - pevná                                   | -             |      | Tesniaca šnúra držiakov skla 8x2 (1000 mm)            | 0040208020006 |
| 19   | Teplovodný výmenník                                   | 0618018073200 |      | Tesniaca šnúra dymovodu 10x4 (570 mm)                 | 0040210040005 |
| 20   | Kryt čistiaceho otvoru                                | 0618018075115 |      | Tesniaca šnúra krytu čistiaceho otvoru 10x4 (1040 mm) | 0040210040005 |

## ZAPOJENIE VÝMENNÍKA



## TECHNICKÉ INFORMÁCIE

### Novara

| Palivo          | Výkon vykurovacieho telesa |            | Výkon vykurovacieho telesa |             | Výkon vykurovacieho telesa    |              |
|-----------------|----------------------------|------------|----------------------------|-------------|-------------------------------|--------------|
|                 | 100%                       | 33%        | 100%                       | 33%         | 100%                          | 33%          |
|                 | Množstvo paliva            |            | Primárny vzduch            |             | Sekundárny a terciálny vzduch |              |
| Drevené brikety | 3,5 kg/hod                 | 1,2 kg/hod | otvorený 20%               | otvorený 5% | otvorený 30%                  | otvorený 10% |

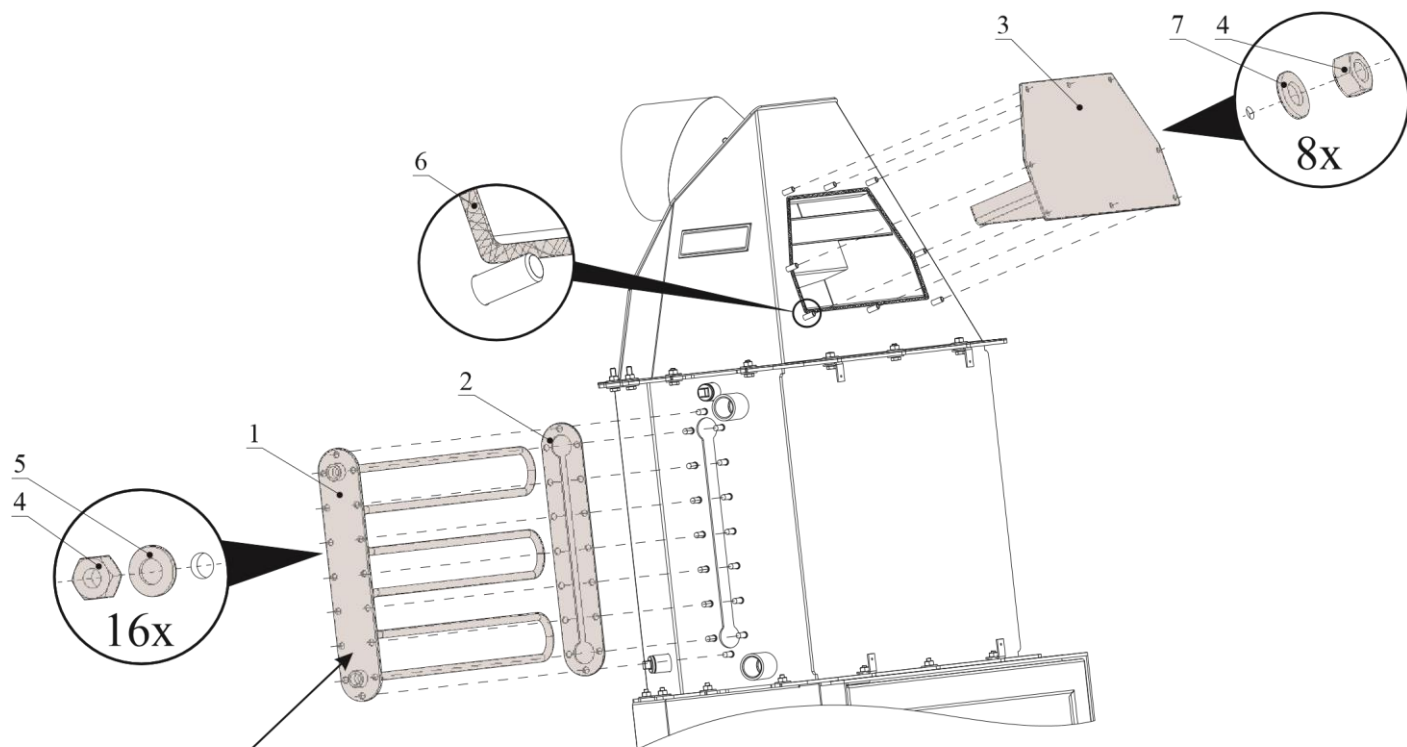
| TECHNICKÉ ÚDAJE:                                    | Drevené brikety          |   |                         |
|---|--------------------------|---|-------------------------|
| Dosiahnuteľný tepelný výkon (100%)                  | 12,2 kW                  | Výška   | 1230 mm                 |
| Znížený tepelný výkon (33%)                         | 4 kW                     | Šírka   | 778 mm                  |
| Maximálna dávka paliva pre priloženie               | 3,5 kg/hod               | Hĺbka   | 527 mm                  |
| Priem. teplota spalín za hrdl. dymovodu             | 307 °C                   | Priemer dymovodu                                      | 180 mm                  |
| Hmotnostný prietok suchých spalín                   | 10 g/s                   | Hmotnosť  | 179 kg                  |
| Energetická účinnosť                                | 78,3 %                   | Minimálny ťah komína v hrdle dymovodu                 | 12 Pa                   |
| Priemerná koncentrácia CO <sub>2</sub>              | 10,5 %                   | Vykur. schopnosť (stredné tepelné straty) pri 12,2 kW | cca. 229 m <sup>3</sup> |
| Koncentrácia CO vo spalínach pri 13% O <sub>2</sub> | ≤ 1500 mg/m <sup>3</sup> | Výkonový rozsah                                       | 3 – 12,2 kW             |
| Prach pri 13% O <sub>2</sub>                        | ≤ 40 mg/m <sup>3</sup>   |   |                         |
| Množstvo spaľovacieho vzduchu pri menovitom výkone  | 30 m <sup>3</sup> /h     |   |                         |
| Skúšané podľa ČSN EN 13229:2002/A2:2005             |                          |   |                         |

### Novara 17 s výmenníkom

| Palivo         | Výkon vykurovacieho telesa |            | Výkon vykurovacieho telesa |           | Výkon vykurovacieho telesa    |              |
|----------------|----------------------------|------------|----------------------------|-----------|-------------------------------|--------------|
|                | 100%                       | 33%        | 100%                       | 33%       | 100%                          | 33%          |
|                | Množstvo paliva            |            | Primárny vzduch            |           | Sekundárny a terciálny vzduch |              |
| Drevené polena | 4,5 kg/hod                 | 1,5 kg/hod | zatvorený                  | zatvorený | otvorený 100%                 | otvorený 50% |

| TECHNICKÉ ÚDAJE:                                    | Drevené polena           |   |                         |
|---|--------------------------|---|-------------------------|
| Dosiahnuteľný tepelný výkon (100%)                  | 17,4 kW                  | Výška   | 1720 mm                 |
| Znížený tepelný výkon (33%)                         | 5,7 kW                   | Šírka   | 778 mm                  |
| Výkon predávaný len telesom kachlí                  | 6,6 kW                   | Hĺbka   | 566 mm                  |
| Použiteľný výkon pre ohrev vody                     | 10,8 kW                  | Hmotnosť  | 292 kg                  |
| Maximálna dávka paliva pre priloženie               | 4,5 kg/hod               | Priemer dymovodu                                      | 180 mm                  |
| Priem. teplota spalín za hrdl. dymovodu             | 166 °C                   | Maximálny prevádzkový pretlak výmenníku               | 0,2 MPa                 |
| Hmotnostný prietok suchých spalín                   | 10,3 g/s                 | Objem výmenníku                                       | 74 l                    |
| Energetická účinnosť                                | 90,5 %                   | Doporučený tepelný spád (t výstupná – t vstupná)      | 75 - 60 °C              |
| Priemerná koncentrácia CO <sub>2</sub>              | 12,45 %                  | Minimálny ťah komína v hrdle dymovodu                 | 12 Pa                   |
| Koncentrácia CO vo spalínach pri 13% O <sub>2</sub> | ≤ 1500 mg/m <sup>3</sup> | Vykur. schopnosť (stredné tepelné straty) pri 17,4 kW | cca. 313 m <sup>3</sup> |
| Prach pri 13% O <sub>2</sub>                        | ≤ 40 mg/m <sup>3</sup>   | Výkonový rozsah                                       | 5,1 - 17,4              |
| Množstvo spaľovacieho vzduchu pri menovitom výkone  | 30 m <sup>3</sup> /h     | Maximálna teplota výstupnej vody                      | 80 °C                   |
| Zkoušeno dle ČSN EN 13229:2002/A2:2005              |                          |   |                         |

## Montáž, demontáž vychladzovacej slučky, veka slučky a krytu čistiaceho otvoru



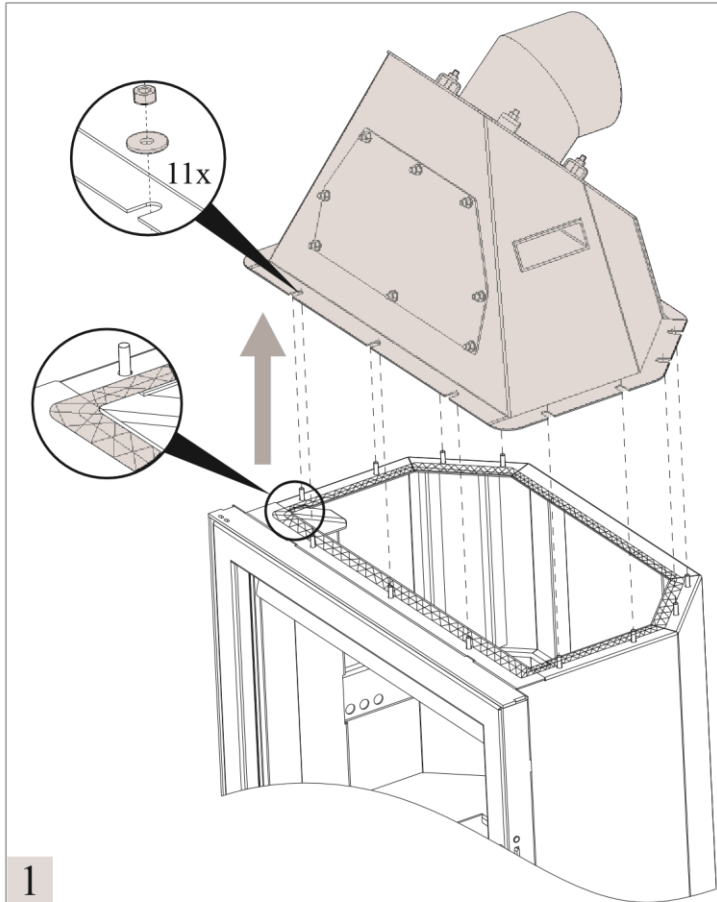
**VYCHLAZOVACÍ SMYČKA**  
(je součástí dodávky)

**POJISTNÝ TEPLTNÍ VENTIL (např. STS20)**  
(není součástí dodávky)

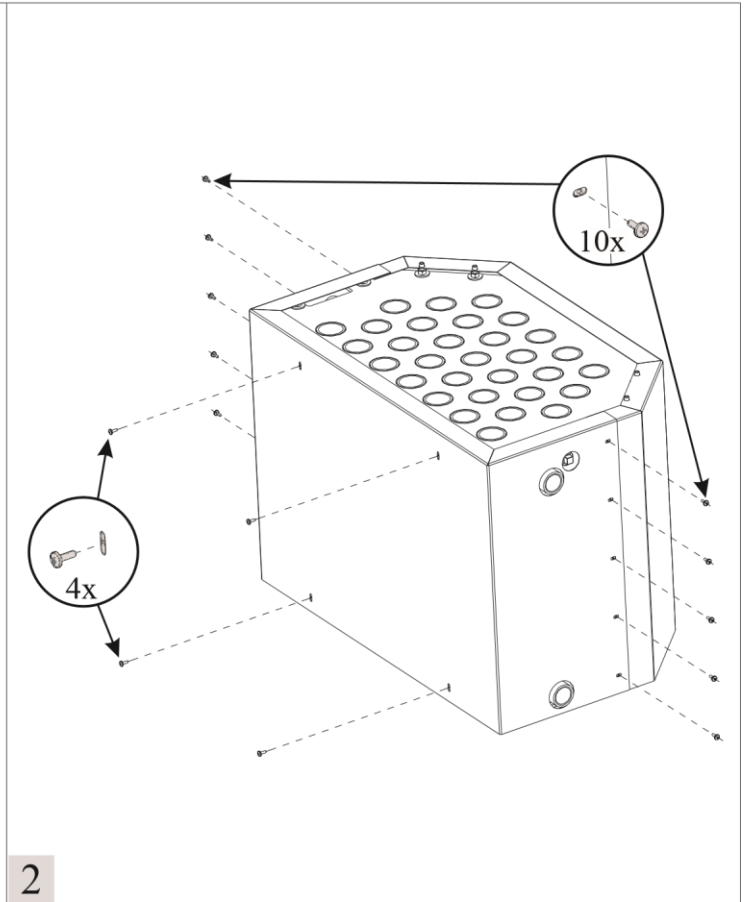
| Poz. | Názov                  | Číslo tovaru  |
|------|------------------------|---------------|
| 1    | Vychladzovací smyčka   | 0618018076020 |
| 2    | Tesnenie slučky        | 0618018076016 |
| 3    | Kryt čistiaceho otvoru | 0618018075115 |
| 4    | Matica M8              | 0032000800006 |
| 5    | Podložka 8,4           | 0033050840006 |
| 6    | Tesniaca šnúra 10x4    | 0040210040005 |
| 7    | Podložka 8,4           | 0033000840006 |



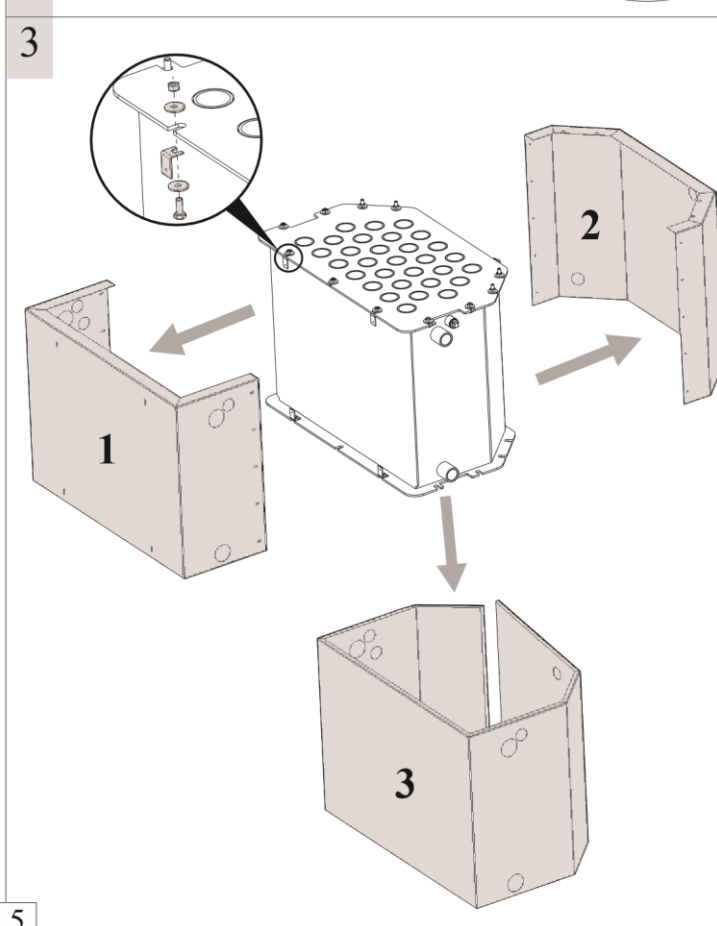
## Návod na montáž a demontáž výmenníka



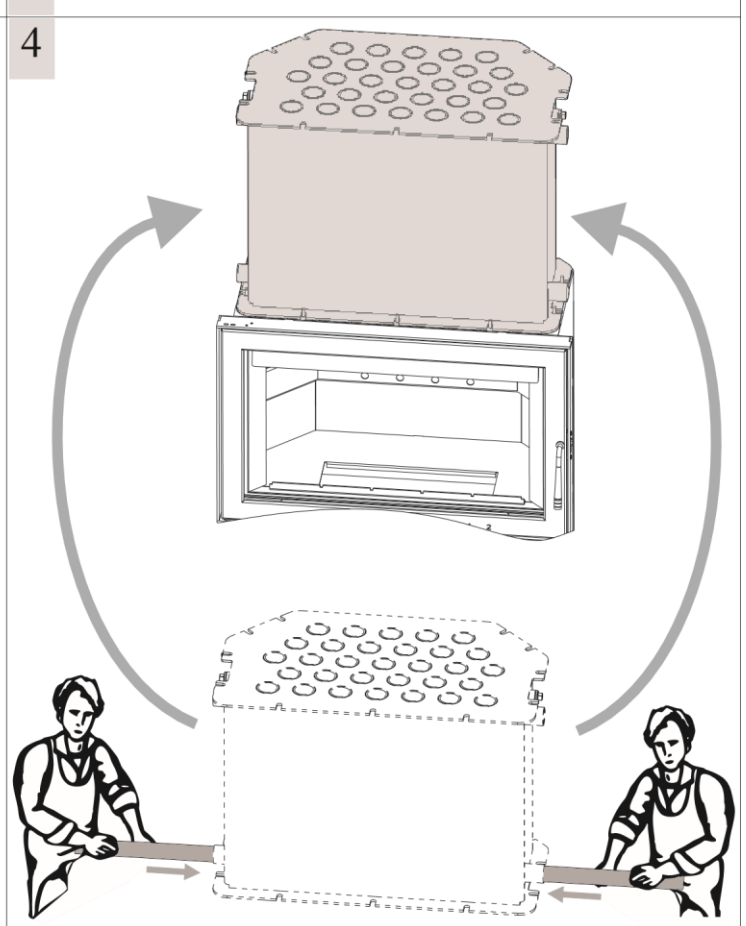
1



2

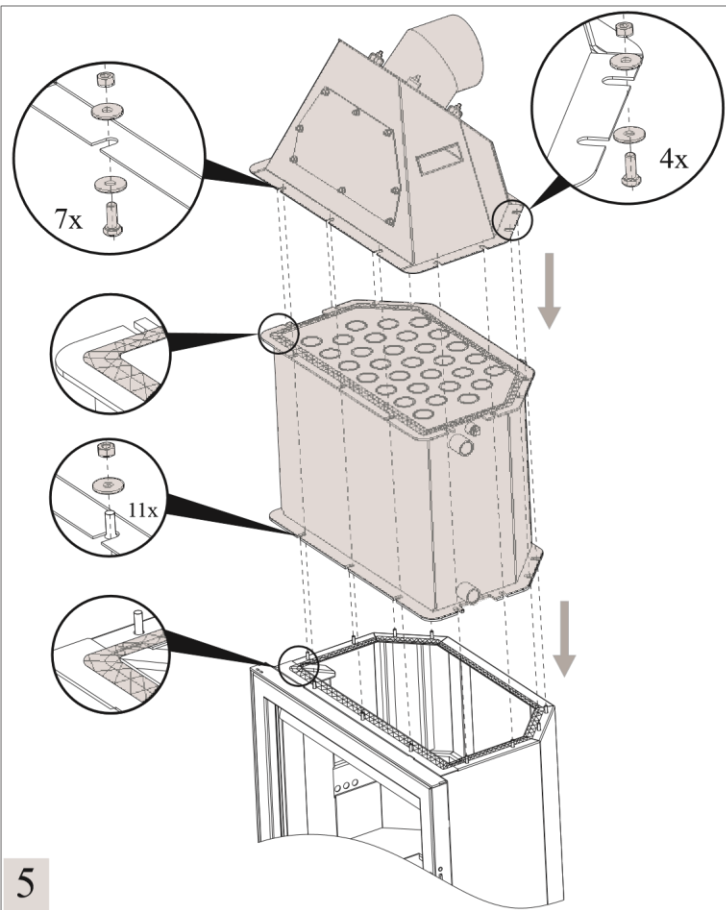


3

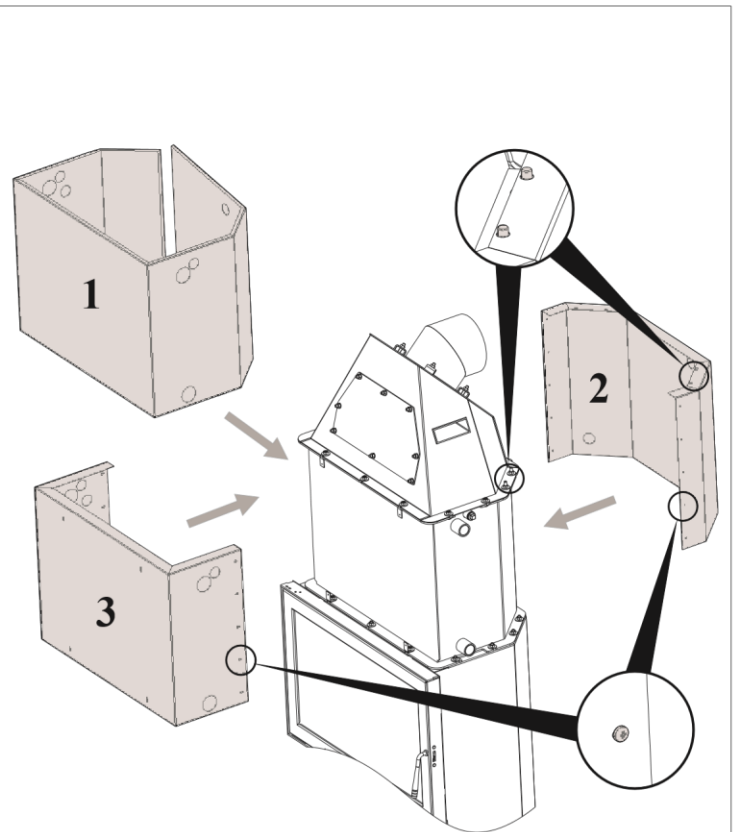


4

5

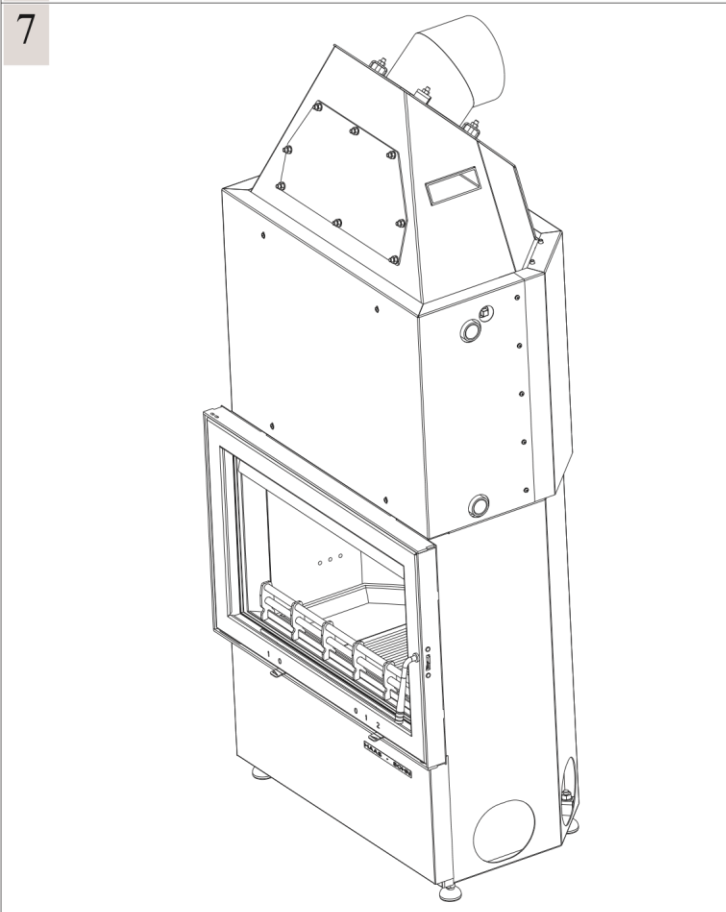


5

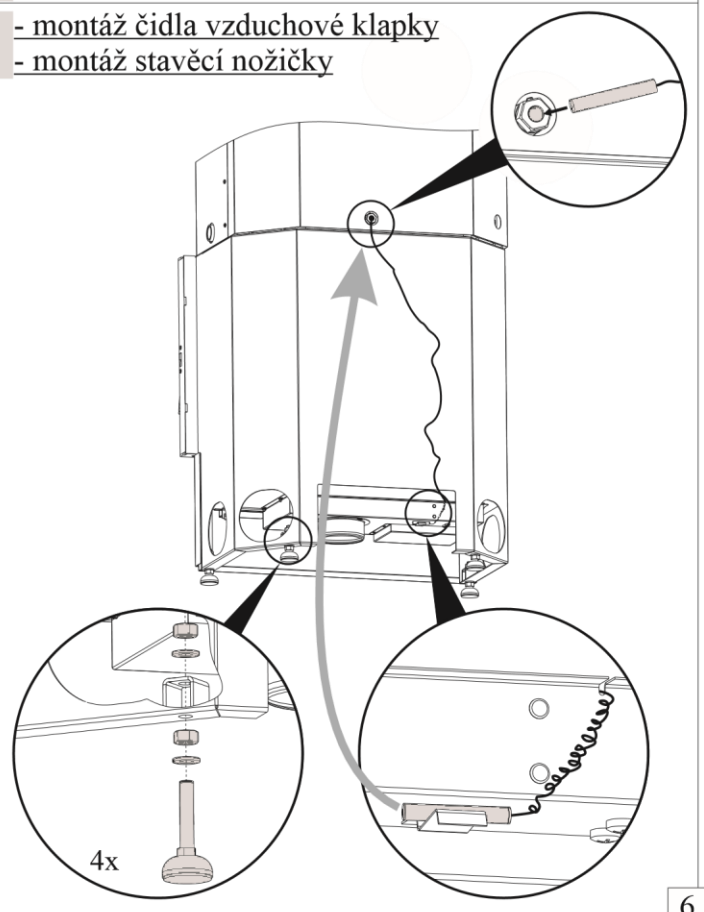


6

- montáž čidla vzduchové klapky
- montáž stavěcí nožičky

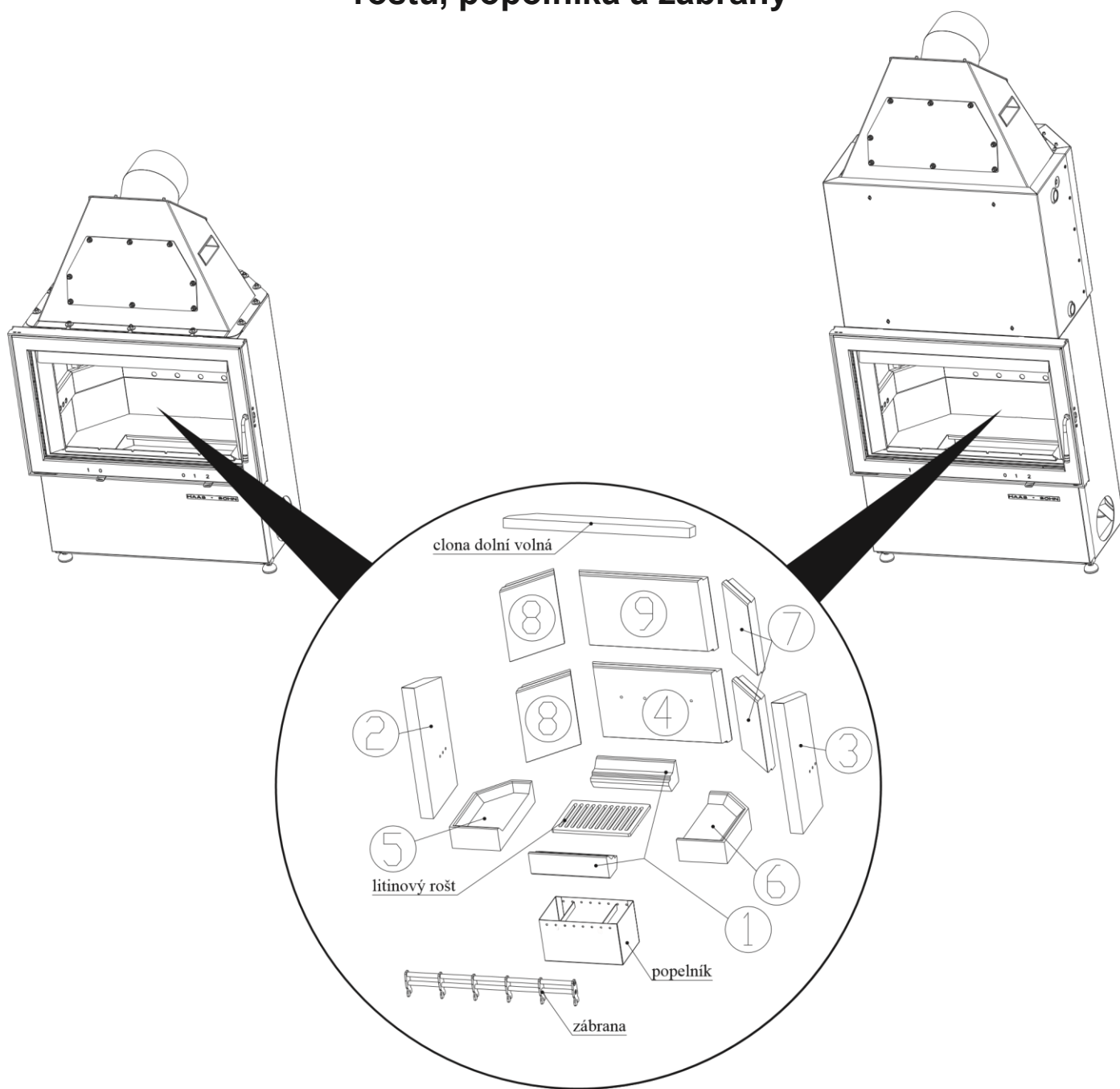


7



6

## Schéma zloženia šamotovej výmurovky, clony, liatinového roštu, popolníka a zábrany



| Číslo tvarovky | Počet | Číslo tovaru  | Názov dielu       | Počet | Číslo tovaru  |
|----------------|-------|---------------|-------------------|-------|---------------|
| 1              | 2     | 0618018075401 | clona dolná voľná | 1     | 0618018075701 |
| 2              | 1     | 0618018075501 | popelník          | 1     | 0618018075410 |
| 3              | 1     | 0618018075502 | liatinový rošt    | 1     | 0618018075070 |
| 4              | 1     | 0618018075505 | zábrana           | 1     | 0618618015820 |
| 5              | 1     | 0618018075506 |                   |       |               |
| 6              | 1     | 0618018075507 |                   |       |               |
| 7              | 2     | 0618018075508 |                   |       |               |
| 8              | 2     | 0618018075509 |                   |       |               |
| 9              | 1     | 0618018075511 |                   |       |               |