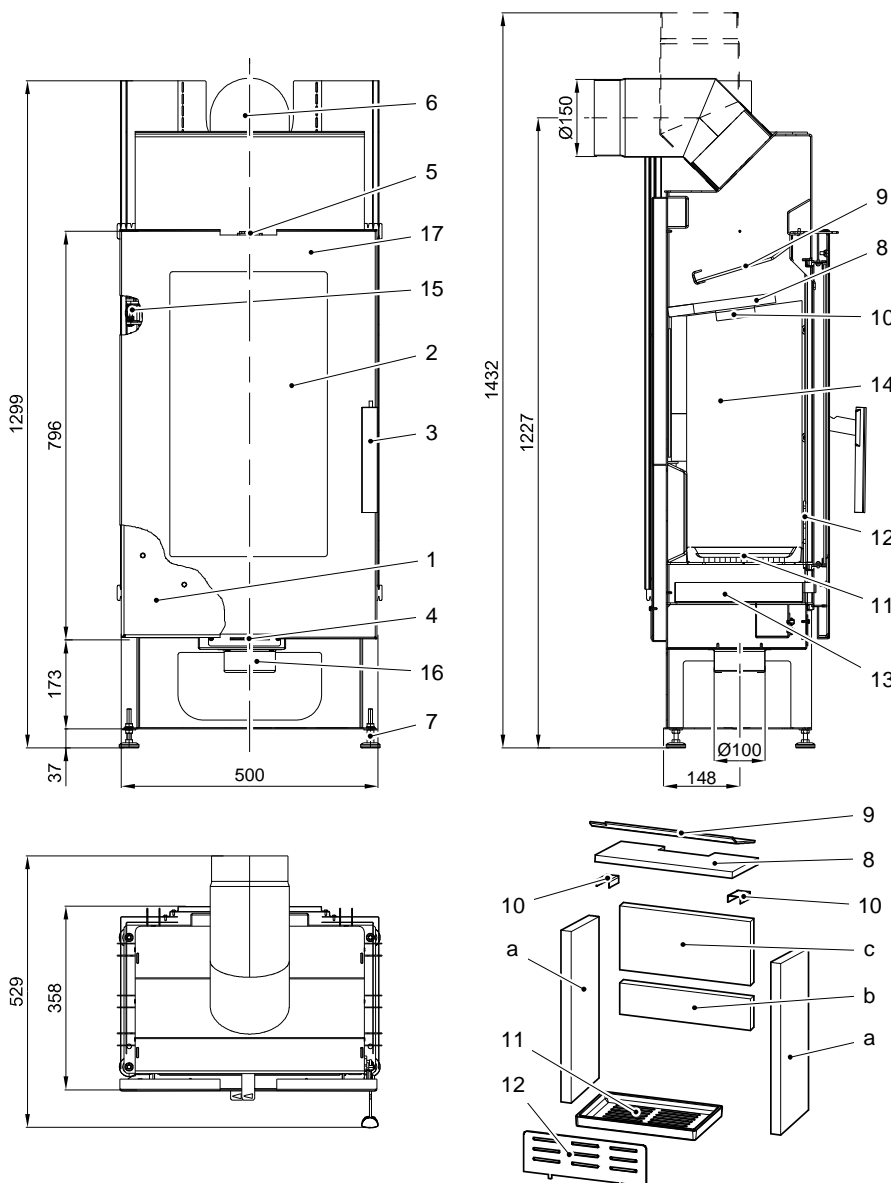


## Technický list Pinus AL 042181785000



### Vhodné palivá:

Ohľadom používania vhodného paliva si pozrite kapitolu 2.2 **Palivo** vo všeobecnom návode na obsluhu.

### Správna prevádzka:

Pre správne a bezpečné zaobchádzanie s krbovou pecou si pozrite kapitoly:

**2. Popis spaľovacieho procesu a 5. Návod na obsluhu** vo všeobecnom návode na obsluhu.

Náhradný diel	Pozícia	Rozmer
0601800705501	a	510x225x30
0421817805502	b	390x93x30
0601800705503	c	390x190x30

Palivo	Max. dávka paliva	Regulátor primárneho vzduchu (poz. 4 - prívod pod rošt)	Regulátor sekundárneho vzduchu (poz. 5)
Drevo, Drevené brikety:	2–3 polená (cca 2–2,5 kg)	10 minút nechať otvorený na 100%, potom zavrieť.	Otvorené 100%

Číslo tovaru	Poz.	Názov	Číslo tovaru	Poz.	Názov
0421817815300	1	Dvierka kúreniska	0020100100007	11	Rošt 360 × 224
0601800705305	2	Sklo dvierok 583 × 340	0421817805007	12	Zábrana 365 × 132
0425317035302	3	Kľučka	0433017005600	13	Popolník
-	4	Regulátor primárneho vzduchu	-	14	Vermiculite
-	5	Regulátor sekundárneho vzduchu	0088400040005	15	Pružina dvierok
0601800706050	6	Hrdlo dymovodu	-	16	Externý prívod vzduchu (Ø100)
0089000020015	7	Vymedzovacie nožičky	0601800715316	17	Kryt dvierok - smaltovaný
0421817805801	8	Clona dolná 410 × 210	0040014140005	-	Tesnenie – dvierka 14 mm
0421817807701	9	Clona horná	0040210040005	-	Tesnenie – sklo 10x4 mm
0416315117501	10	Držiak obmurovky			

Technické údaje:	Pinus AL		
Výška:	1299 mm	Teplota na hrdle dymovodu:	290°C
Šírka:	500 mm	Minimálny ťah komína:	12 Pa
Hĺbka bez kľučky:	358 mm	Minimálny ťah komína pri 0,8-násobku menovitého výkonu:	10 Pa
Hmotnosť:	102 kg	Hmotnostný prietok spalín:	7,2 g/s
Priemer hrdla dymovodu:	150 mm	Palivo:	Drevo Ekobrikety
Menovitý výkon:	8 kW	CO <sub>2</sub> :	9,3% 9,4%
Regulovateľný rozsah:	3,1-8,8 kW	Účinnosť:	80,5% 80,5%
Certifikát:	EN 13240 RRF-40-12 2982		