

HAAS
+
SOHN

Skara

Technická dokumentácia
Kozubová vložka

SK

0633015201401-

Úvod

Srdečne ďakujeme za kúpu nášho výrobku!

Popis pece vás podrobne oboznámi s konštrukciou, technickou špecifikáciou a obsluhou ohrievača. Odporúčame oboznámiť sa pozorne s týmito údajmi. Vyvarujete sa tak prípadných chýb pri vlastnej montáži a obsluhu.

Podrobné podmienky inštalácie a obsluhy nájdete vo Všeobecnom návode na obsluhu (súčasť dodávky).

Poznámky v texte

SK



Najdôležitejšie sú poznámky označené ako **VAROVANIE**. Poznámky s nadpisom **VAROVANIE** vás upozorňujú na **vážne nebezpečenstvo poškodenia pece či poranenia**.



Poznámka s nadpisom **Upozornenie** vás upozorňuje na možné poškodenie vašej pece.



Poznámka s nadpisom **Dôležité** vás upozorňuje na informácie dôležité pre prevádzku vašej pece.



Poznámka ako taká vás upozorňuje úplne všeobecne na informácie dôležité pre prevádzku vašej pece.

Obsah

1. Technická data	1
1.1. Vhodné palivá, množstvo pre priloženie.....	1
2. Rozmerová schéma	2
2.1. Skara pravá.....	2
2.2. Skara ľavá.....	3
3. Zoznam náhradných dielov — Skara pravá	4
3.1. Rozstrel modelu.....	4
3.2. Detail A1.....	6
4. Zoznam náhradných dielov — Skara ľavá	7
4.1. Rozstrel modelu.....	7
4.2. Detail A1.....	9
5. Easy control	10
6. Zámena prívodu vzduchu	11

1. Technická data

	Drevené polená
	Menovitý výkon
Dosiahnutý tepelný výkon	7 kW
Menovitý tepelný výkon	6,5 kW
Testované podľa	EN 13229
Energetická účinnosť	81,6 %
Priemerná koncentrácia CO pri 13% O ₂	1306 mg/Nm ³
Priemerná koncentrácia prachu pri 13% O ₂	39 mg/Nm ³
Priemerná koncentrácia NOx pri 13% O ₂	96 mg/Nm ³
Priemerná koncentrácia OGC pri 13% O ₂	110 mg/Nm ³
Priemerná koncentrácia CO pri 0% O ₂	916 mg/MJ
Priemerná koncentrácia prachu pri 0% O ₂	30 mg/MJ
Priemerná koncentrácia NOx pri 0% O ₂	67 mg/MJ
Priemerná koncentrácia OGC pri 0% O ₂	77 mg/MJ
Hmotnostný prietok suchých spalín	6,7 g/s
Priem. teplota spalín za hrdl. dymovodu	257 °C
Minimálny ťah komína v hrdle dymovodu	11 Pa

Technická data

1.1. Vhodné palivá, množstvo pre priloženie

Palivo:	Max. dávka paliva pre priloženie
Drevené polená:	2 polená (max. 2 kg)
Dĺžka dreva:	Max. 50 cm



Poznámka

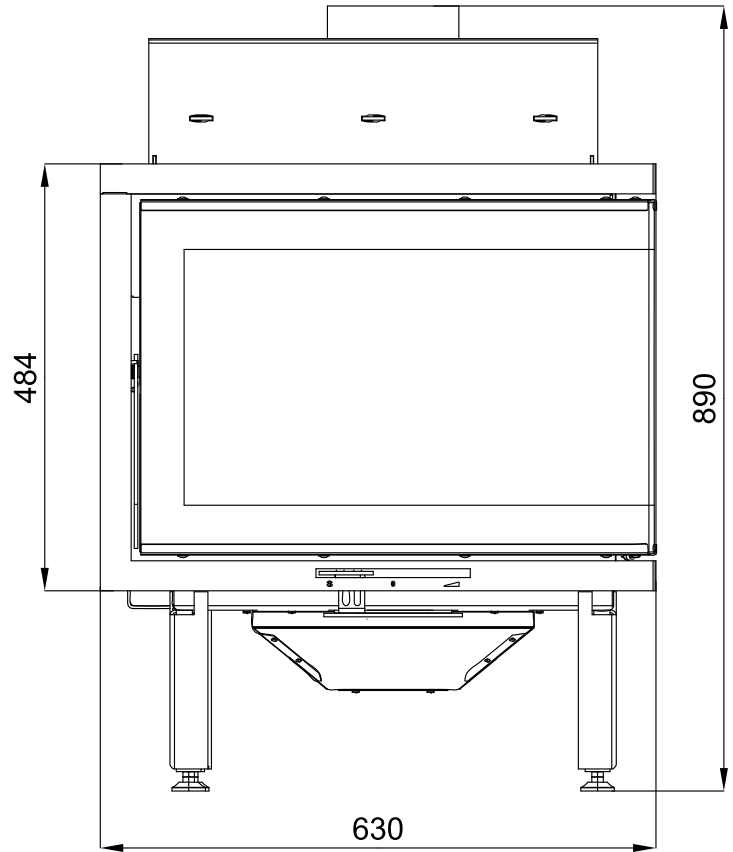
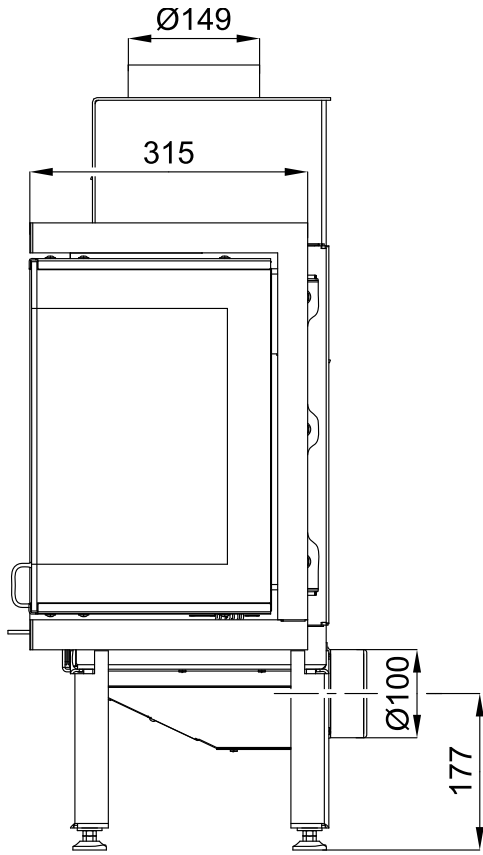
Pri kúrení používajte len drevené polená, ktoré boli skladované dva roky a majú zvyškovú vlhkosť max. 17 %.

SK

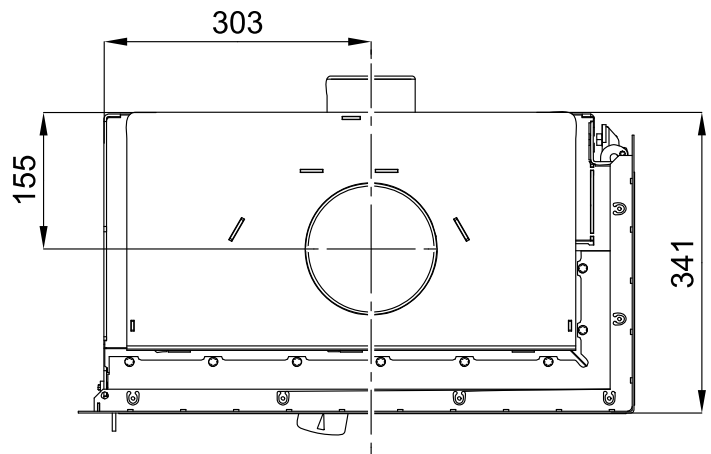
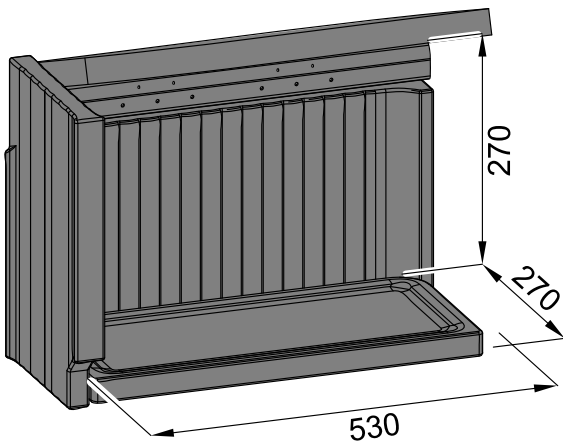
2. Rozmerová schéma

2.1. Skara pravá

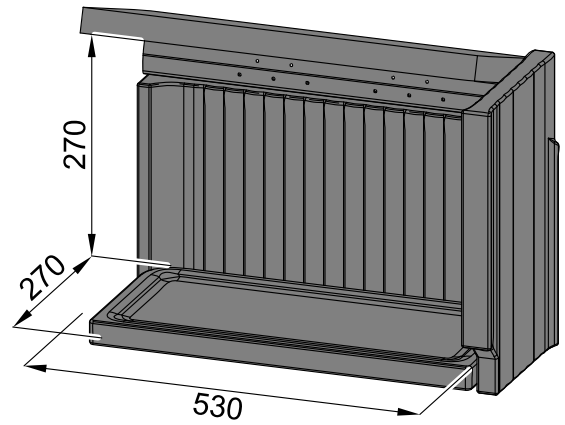
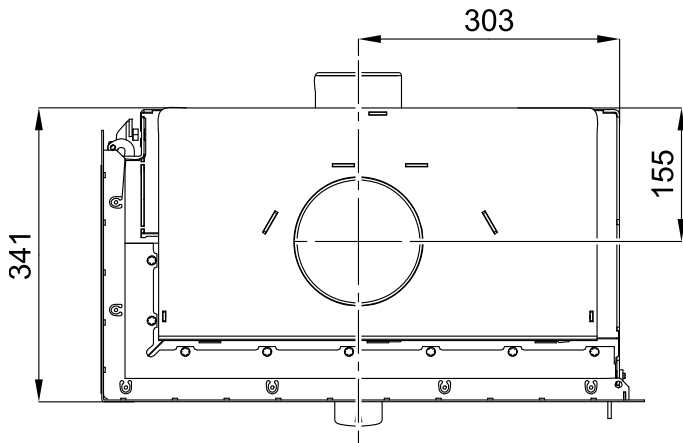
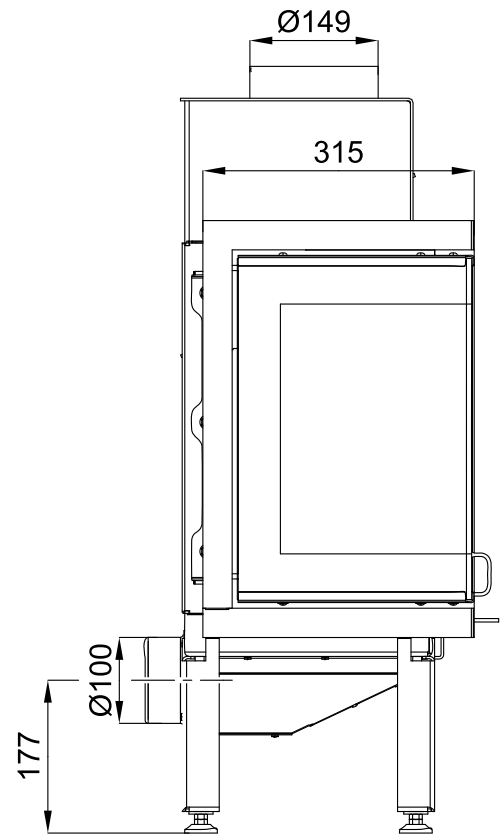
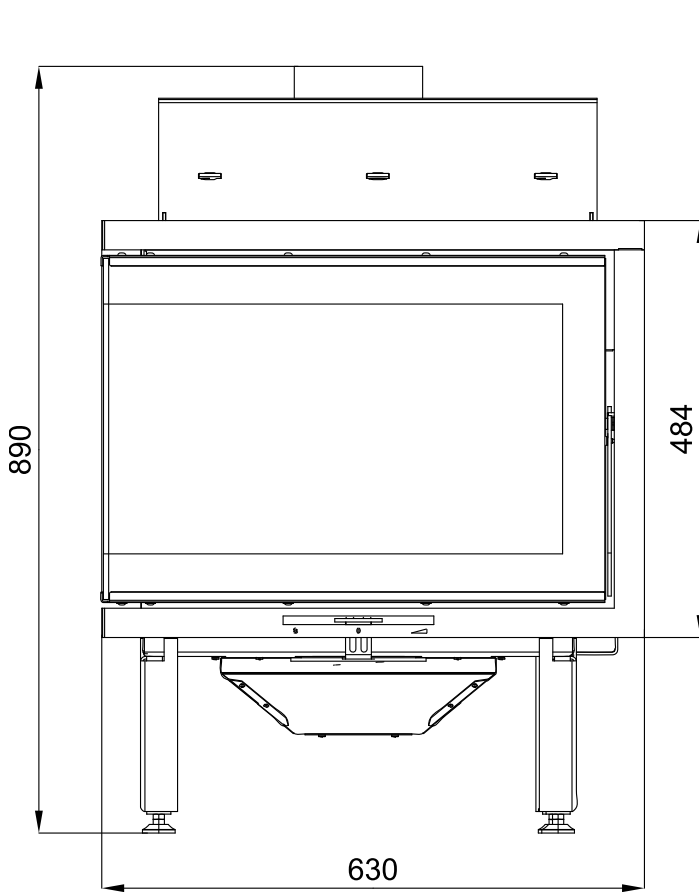
Rozmerová schéma



SK



2.2. Skara ľavá

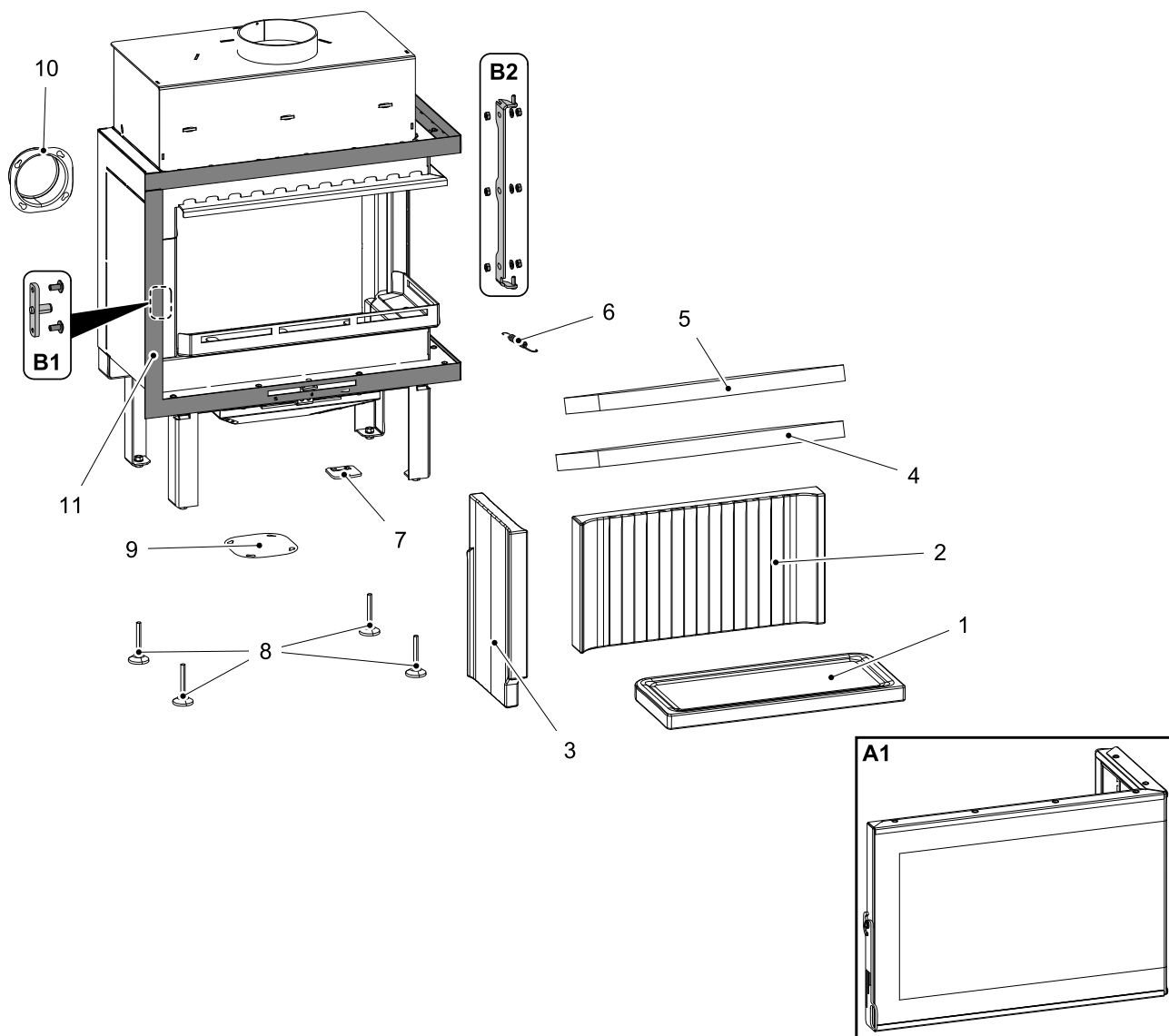


Rozmerová schéma

SK

3. Zoznam náhradných dielov — Skara pravá

3.1. Rozstrel modelu

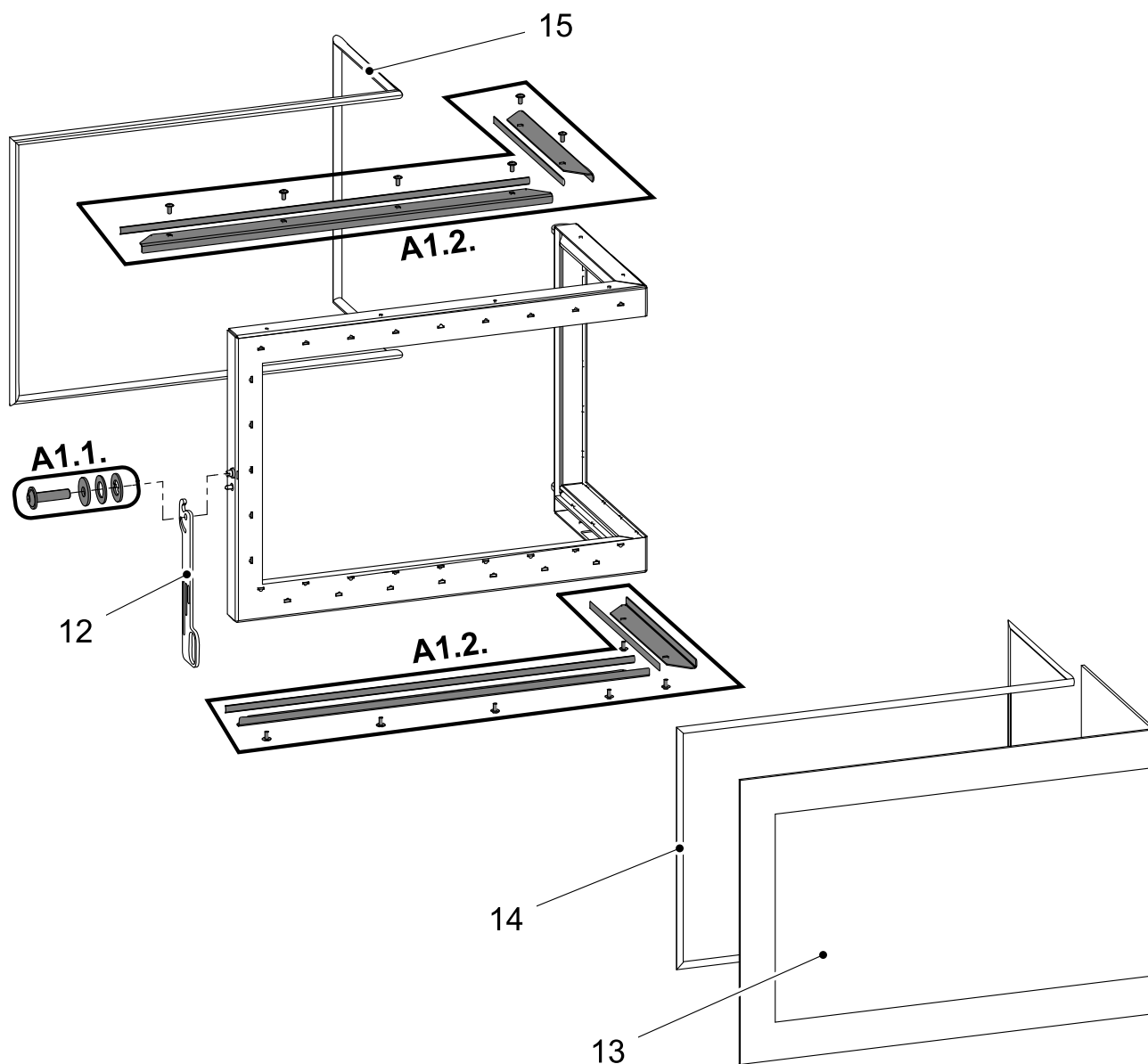


SK

Pozícia	Názov	Množstvo	Číslo tovaru
Rozstrel modelu			
A1	Dvierka kúreniska (komplet)/čierna	1 ks	0633015205300
B1	Čap zatvárania (komplet)/čierna	1 ks	0633015005030
B2	Záves dvierok kúreniska (komplet)/čierna	1 ks	0633015005060
1	Tehla 30x213x473	1 ks	0633015005506
2	Tehla zadná 30x257x487	1 ks	0633015005507
3	Tehla bočná 36,4x231x360	1 ks	0633015005508

4	Clona spodná (30x240x488)	1 ks	0633015005501
5	Clona horná (30x195x488)	1 ks	0633015005503
6	Pružina dverí	1 ks	0428612005002
7	Madlo regulátora	1 ks	0633015005009
8	Noha staviteľná	4 ks	0089000020005
9	Záslepka prívodu vzduchu	1 ks	0633015005022
10	Externý prívod vzduchu (Ø100)	1 ks	0088500050008
11	Rámček/čierna (zvláštne príslušenstvo)	1 ks	0633015001300

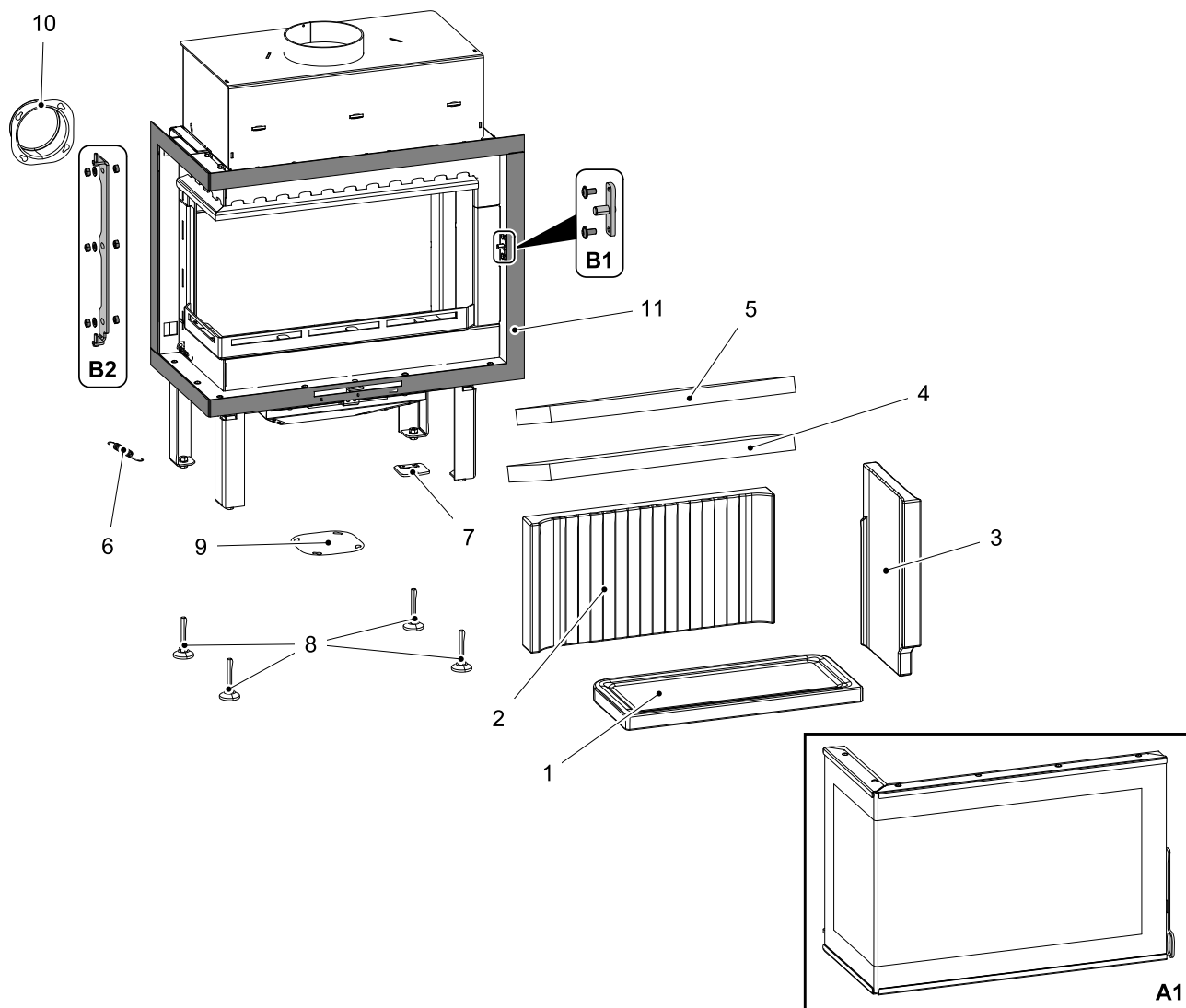
3.2. Detail A1



Pozícia	Názov	Množstvo	Číslo tovaru
Detail A1			
A1.1.	Spojovací materiál kľučky – set	1 ks	0633015205310
A1.2.	Držiak skla – set/čierna	2 ks	0633015205315
12	Kľuka/černá lesklá	1 ks	0633015205321
13	Žiaruvzdorné sklo (4x582/271x396)	1 ks	0633015205330
14	Tesniaca šnúra skla 6 mm	2280 mm	0040406000005
15	Tesniaca šnúra dverí 12 mm	2250 mm	0041012120005

4. Zoznam náhradných dielov — Skara ľavá

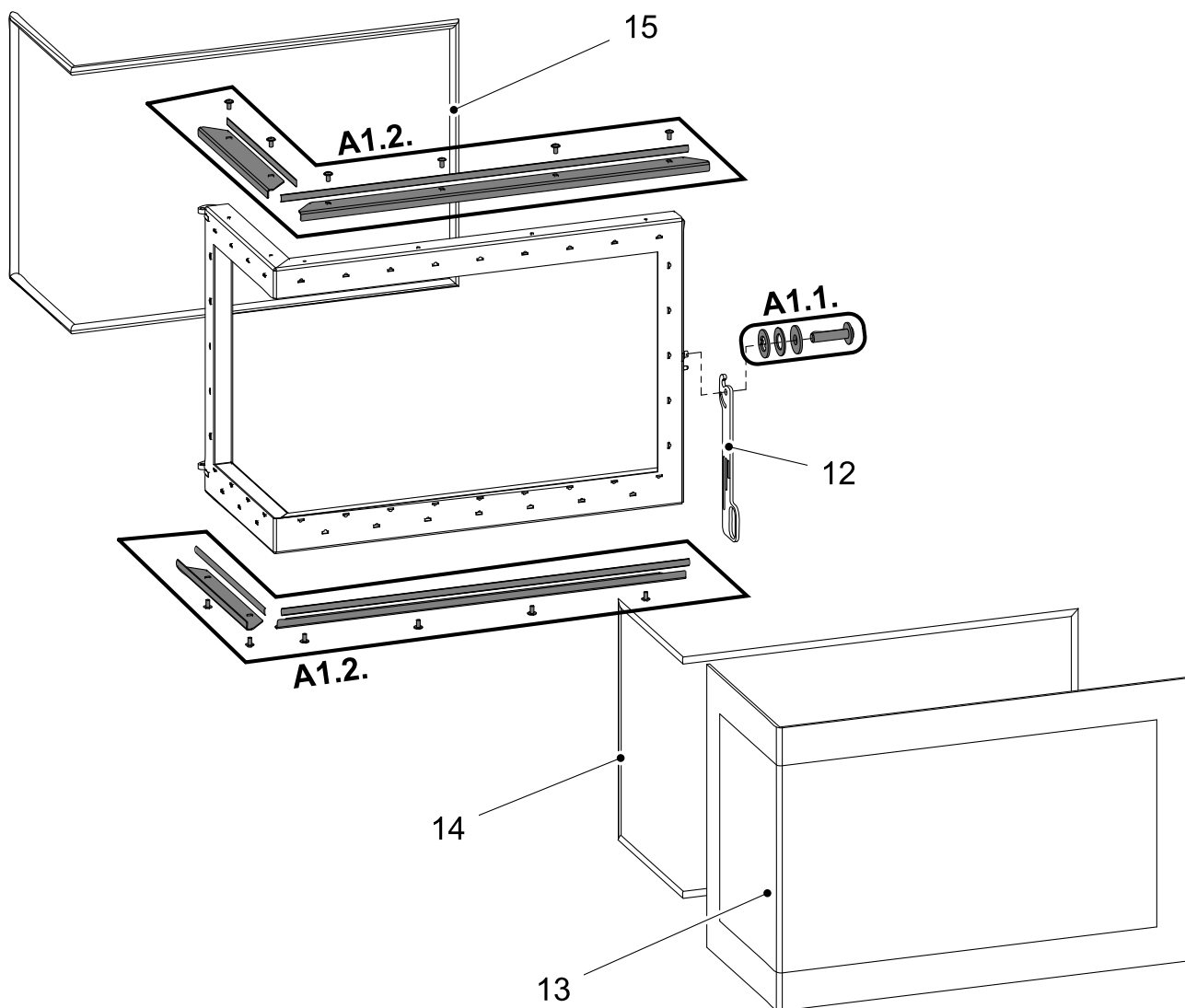
4.1. Rozstrel modelu



Pozícia	Názov	Množstvo	Číslo tovaru
Rozstrel modelu			
A1	Dvierka kúreniska (komplet)/čierna	1 ks	0633015305300
B1	Čap zatvárania (komplet)/čierna	1 ks	0633015005030
B2	Záves dvierok kúreniska (komplet)/čierna	1 ks	0633015105060
1	Tehla 30x213x473	1 ks	0633015005506
2	Tehla zadná 30x257x487	1 ks	0633015005507
3	Tehla bočná 36,4x231x360	1 ks	0633015005508

4	Clona spodná (30x240x488)	1 ks	0633015005501
5	Clona horná (30x195x488)	1 ks	0633015005503
6	Pružina dverí	1 ks	0428612005002
7	Madlo regulátora	1 ks	0633015005009
8	Noha staviteľná	4 ks	0089000020005
9	Záslepka prívodu vzduchu	1 ks	0633015005022
10	Externý prívod vzduchu (Ø100)	1 ks	0088500050008
11	Rámček/čierna (zvláštne príslušenstvo)	1 ks	0633015101300

4.2. Detail A1



Pozícia	Názov	Množstvo	Číslo tovaru
Detail A1			
A1.1.	Spojovací materiál kľučky – set	1 ks	0633015205310
A1.2.	Držiak skla – set/čierna	2 ks	0633015205315
12	Kľuka/čierna lesklá	1 ks	0633015205321
13	Žiaruvzdorné sklo (4x582/271x396)	1 ks	0633015205330
14	Tesniaca šnúra skla 6 mm	2280 mm	0040406000005
15	Tesniaca šnúra dverí 12 mm	2250 mm	0041012120005

5. Easy control

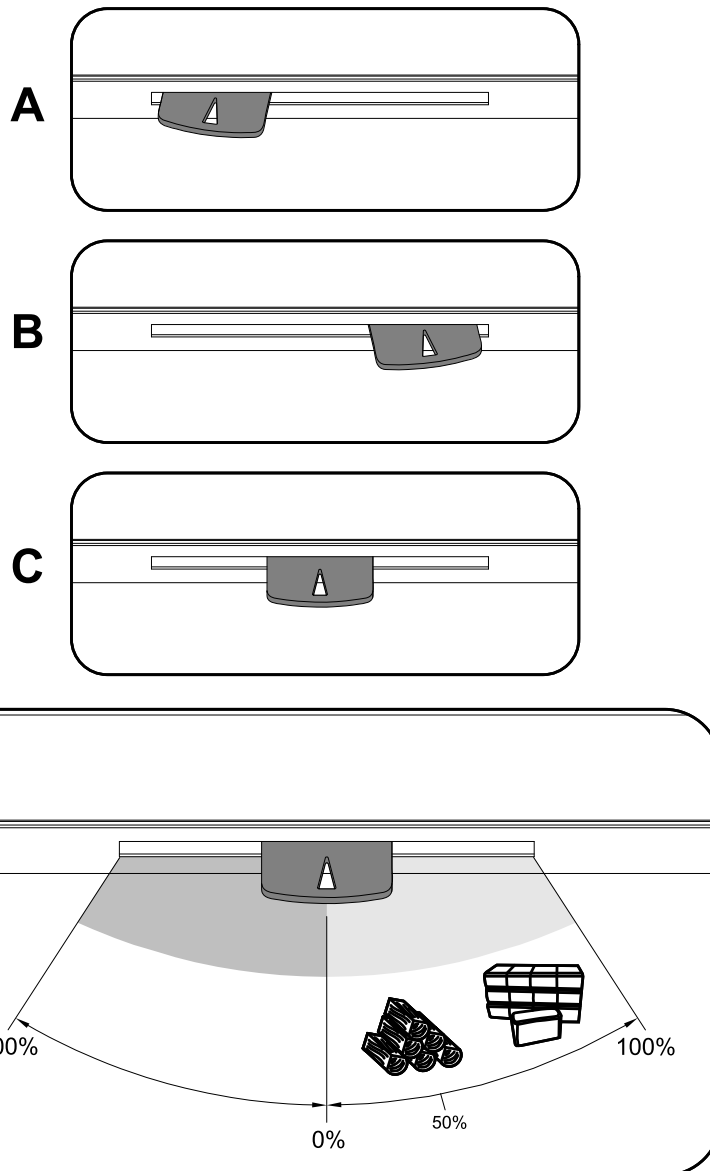
Ovládanie všetkých troch prívodov vzduchu – primárneho, sekundárneho, terciárneho – iba pomocou jedného regulátora.

1. Regulátor je v pozícii určenej na rozkúrenie (obr. A). Sú otvorené všetky tri prívody vzduchu (primárny, sekundárny, terciárny).
2. Nastavenie regulátora Easy control v režime kúrenia (obr. B).
3. Regulátor je v pozícii určenej na uzatvorenie prívodov vzduchu (obr. C). Žiadny prívod nie je otvorený (primárny, sekundárny, terciárny). Táto pozícia sa používa iba v prípade, keď sú kachle mimo prevádzky, po ukončení procesu kúrenia.

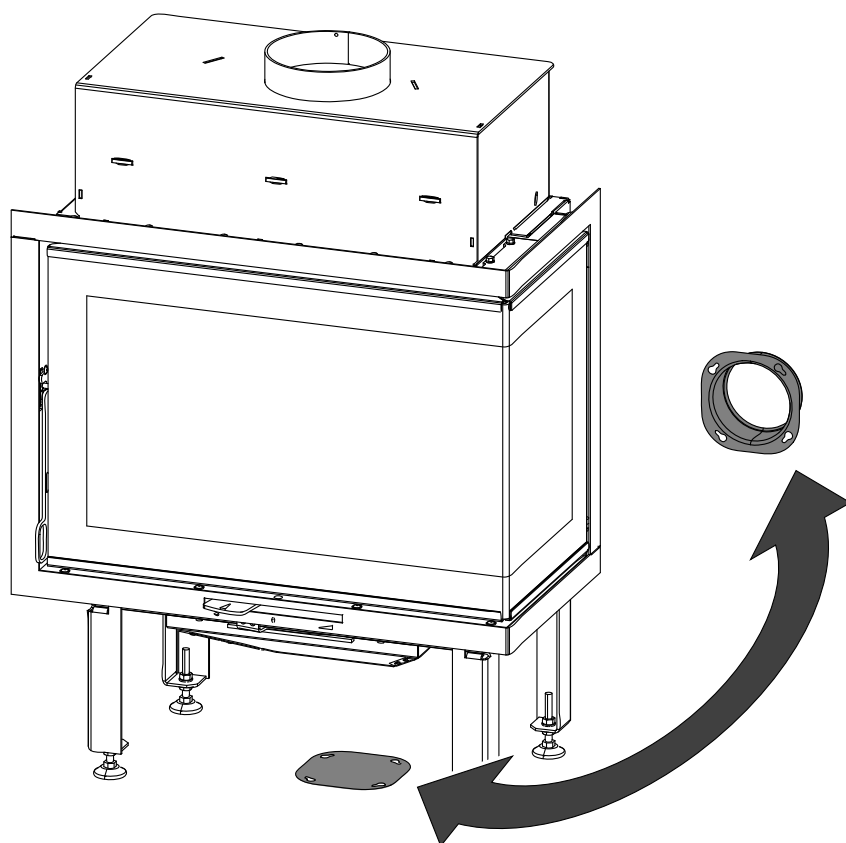
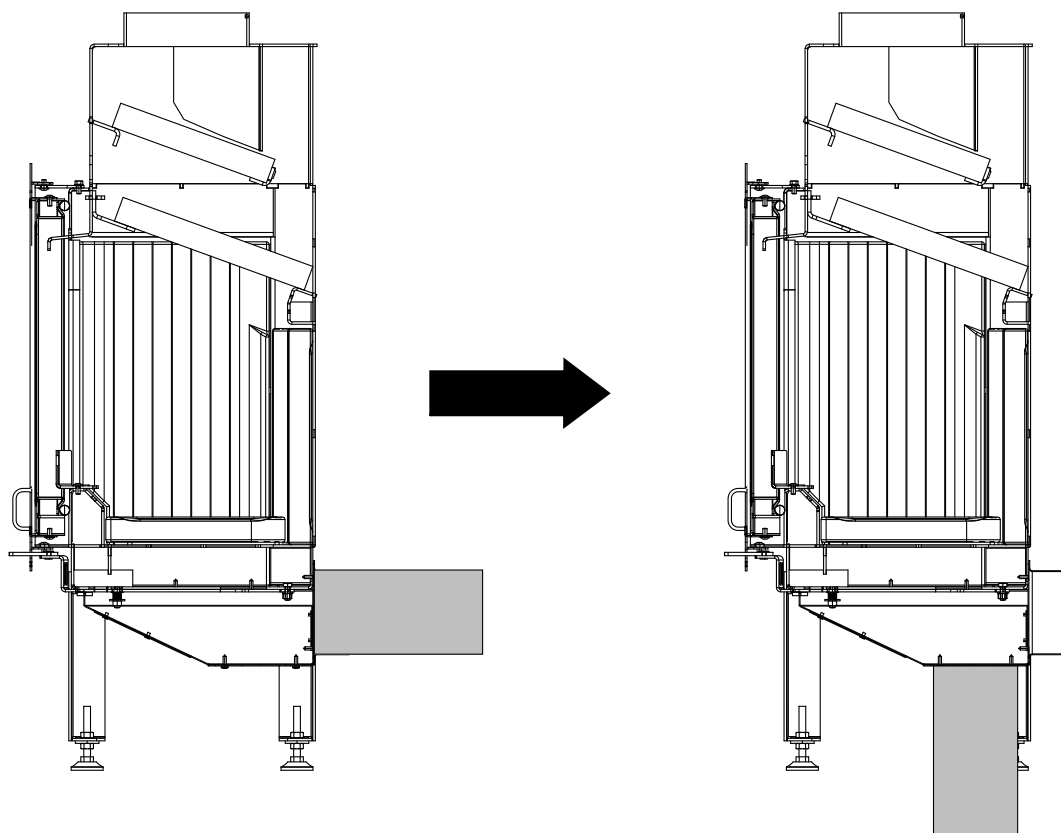


VÝSTRAHA

Počas procesu kúrenia nesmie dôjsť k uzatvoreniu prívodov vzduchu (obr. C)! V krajnom prípade môže dôjsť i k explózií v kachliach a následnému roztriešteniu skla, rozmetaniu uhlíkov po miestnosti a k vzniku požiaru.



6. Záměna prívodu vzduchu



Záměna prívodu vzduchu

SK