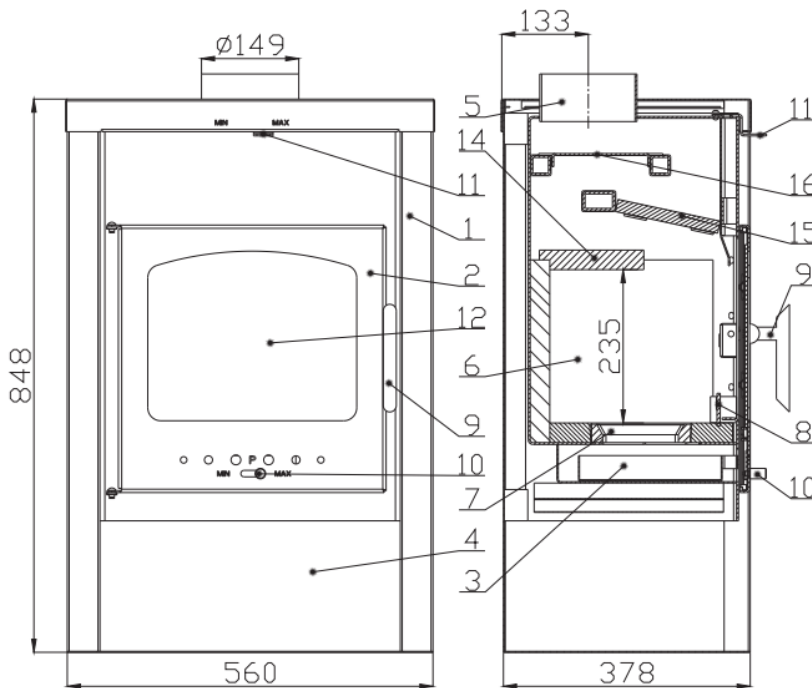


Vaasa Plus I



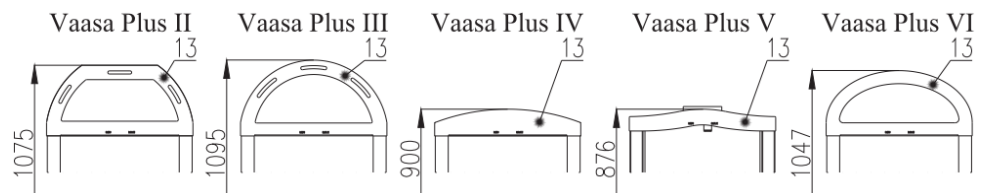
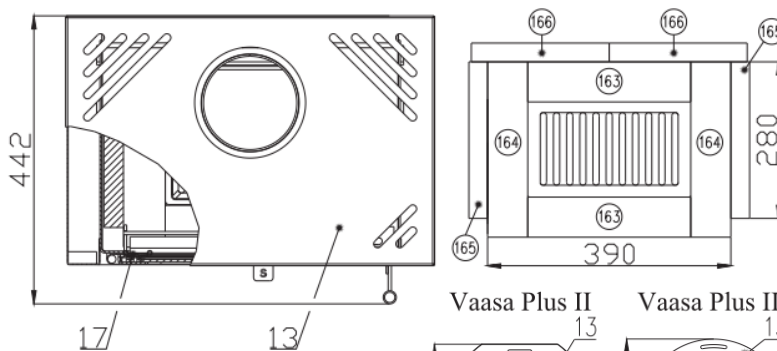
Vhodné palivá:

Ohľadom používania vhodného paliva si pozrite kapitolu **2.2 Palivo** vo všeobecnom návode na obsluhu.

Správna prevádzka:

Pre správne a bezpečné zaobchádzanie s krbovou pecou si pozrite kapitoly: **2. Popis spaľovacieho procesu a 5. Návod na obsluhu** vo všeobecnom návode na obsluhu.

Číslo tovaru	Poz.	Rozmer
0050101630005	163	260x63x30
0430815005501	164	274x62,5x30
0050101650005	165	280x250x30
0050101660005	166	280x220x30

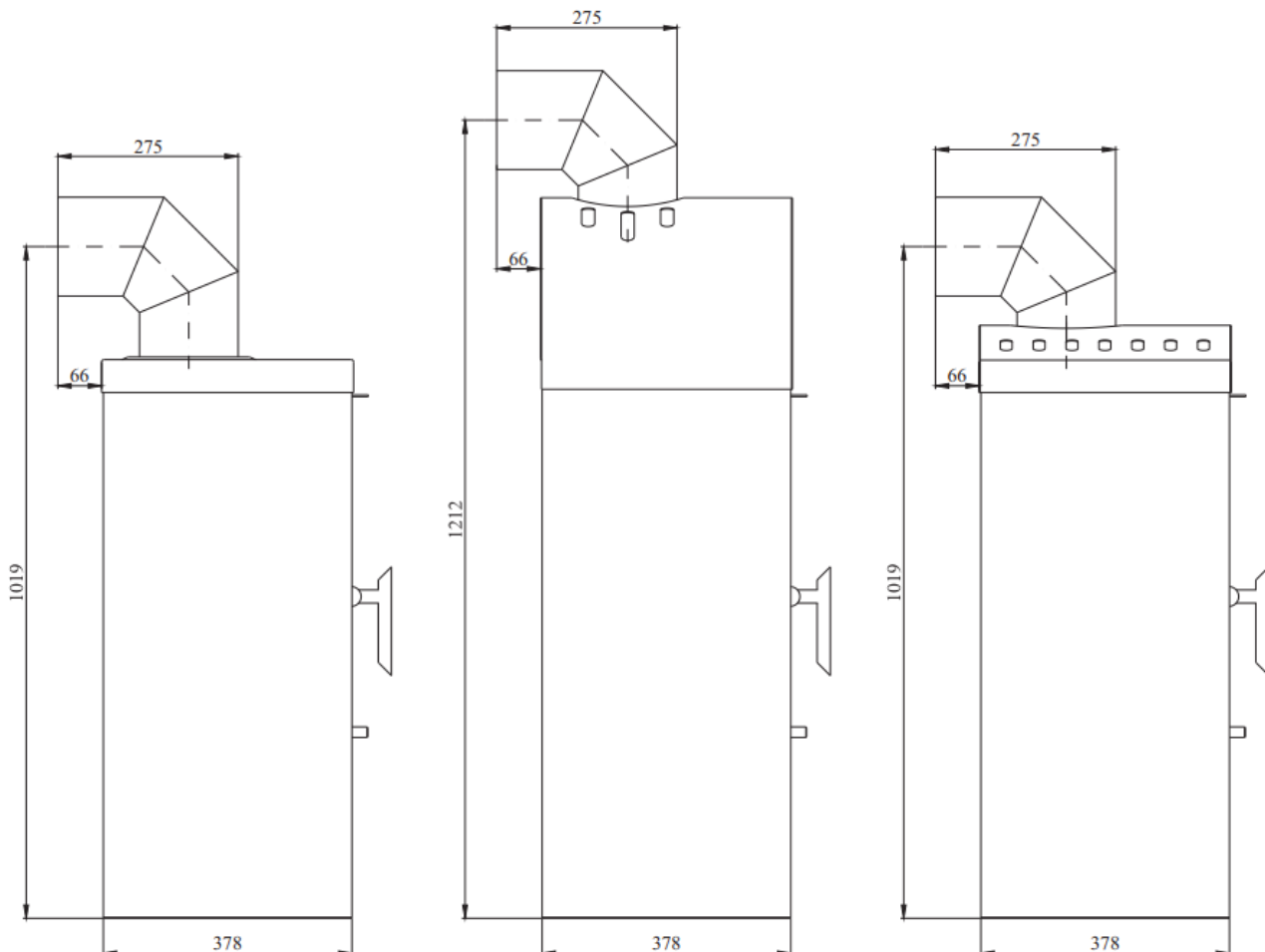


Palivo	Maximálná dávka paliva	Regulátor primárneho vzduchu (10) (zakúrenie)	Regulátor sekundárneho vzduchu (11) (kúrenie)
Drevené polena	2-3 polena (2,1 kg)	cca 10 minút nechať úplne otvorené, potom zavrieť	otvorený

Číslo tovaru	Poz.	Názov	Číslo tovaru	Poz.	Názov
-	1	Teleso kachlí	0430815046800	13	Horný kryt – variant IV
0430815005300	2	Dvierka kureniska	0430815056800	13	Horný kryt – variant V
0433017005600	3	Popolník	0430815066800	13	Horný kryt – variant VI
-	4	Zásobník pre palivo	0430815005023	14	Clona dolná - voľná
-	5	Hrdlo dymovodu	0430815005024	15	Clona stredná - voľná
-	6	Šamotová výmurovka	0430815006015	16	Clona horná - voľná
0429415005005	7	Liatinový rošt	0088400020005	17	Pružina zatvárania dvierok
0417015115500	8	Zábrana			
0430815005318	9	Kľučka			
0082020010005	10	Regulátor primárneho vzduchu			
0430815005009	11	Regulátor sekundárneho vzduchu			
0415817215301	12	Žiaruvzdorné sklo			
0430815016800	13	Horný kryt – variant I			
0430815026800	13	Horný kryt – variant II	0040300080005		Tesniaca šnúra dvierok 8 mm (2100 mm)
0430815036800	13	Horný kryt – variant III	0040210040005		Tesniaca šnúra pod sklo 10x4 (1200 mm)

Technické údaje:	Drevené polena		
Dosiahnutý tepelný výkon (100%)	7,2 kW	Výška - Vaasa I - II - III - IV - V - VI	848-1075-1095-900-876-1047 mm
Znížený tepelný výkon (50%)	3,7 kW	Šírka	560 mm
Menovitý tepelný výkon	7 kW	Hĺbka	378 mm
Spotreba paliva	2,1 kg/h	Hmotnosť - Vaasa I - II - III - IV - V - VI	88-89-88-86-85-91 kg
Priem. teplota spalín za hrdl. dymovodu	346 °C	Priemer dymovodu	150 mm
Hmotnostní prietok suchých spalín	7,4 g/s	Minimálny ťah komína	10 Pa
Energetická účinnosť	78,9 %	Vykurovacia schopnosť (stredné tep. straty) pri 7,2 kW	cca. 129 m ³
Priemerná koncentrácia CO ₂	8,3 %	Regulovateľný výkon	3,7 – 7,2 kW
Koncentrácia CO v spalínach pri 13% O ₂	664 mg/Nm ³		
Prach pri 13% O ₂	16 mg/Nm ³		
Skúšané podľa EN 13240			

ROZMEROVÁ SCHÉMA KACHLÍ
- S INŠTALÁCIOU KOLENÁ ODŤAHU SPALÍN DODÁVANÉHO AKO ZVLÁŠTNE PRÍSLUŠENSTVO - VAASA I, IV, V
- S INŠTALÁCIOU KOLENÁ ODŤAHU SPALÍN A RÚRY Ø150/250 DODÁVANÝCH AKO ZVLÁŠTNE PRÍSLUŠENSTVO – VAASA II, III, VI


VAASA PLUS I
**VAASA PLUS II
 VAASA PLUS III
 VAASA PLUS VI**
**VAASA PLUS IV
 VAASA PLUS V**