

HAAS
+
SOHN

Almo II s výmenníkom

Technická dokumentácia
Krbové kachle s teplovodným výmenníkom

SK

Úvod

Srdečne ďakujeme za kúpu nášho výrobku!

Popis pece vás podrobne oboznámi s konštrukciou, technickou špecifikáciou a obsluhou ohrievača. Odporúčame oboznámiť sa pozorne s týmito údajmi. Vyvarujete sa tak prípadných chýb pri vlastnej montáži a obsluhu.

Podrobné podmienky inštalácie a obsluhy nájdete vo Všeobecnom návode na obsluhu (súčasť dodávky).

Poznámky v texte

SK



Najdôležitejšie sú poznámky označené ako **VAROVANIE**. Poznámky s nadpisom **VAROVANIE** vás upozorňujú na **vážne nebezpečenstvo poškodenia pece či poranenia**.



Poznámka s nadpisom **Upozornenie** vás upozorňuje na možné poškodenie vašej pece.



Poznámka s nadpisom **Dôležité** vás upozorňuje na informácie dôležité pre prevádzku vašej pece.



Poznámka ako taká vás upozorňuje úplne všeobecne na informácie dôležité pre prevádzku vašej pece.

Obsah

1. Technická špecifikácia	1
2. Technický popis	2
3. Zoznam náhradných dielov	3
3.1. Celkový rozstrel modelu	3
3.2. Detail A1	5
3.3. Detail A2, A3, A4, A5	7
4. Rozmerová schéma	9
4.1. Zapojenie výmenníka	9
5. Easy control	10
6. Rozkurovací klapka	11
7. Montáž vychladzovacej slučky	12
8. Návod na čistenie výmenníka	13

1. Technická špecifikácia


Vhodné palivo:

Informácie o používaní vhodného paliva nájdete v kapitole **2.2 Palivo** vo Všeobecnom návode na obsluhu.

Správna prevádzka:

Informácie o správnom a bezpečnom zaobchádzaní s krbovou pecou nájdete v kapitolách: **2. Popis spaľovacieho procesu** a **5. Návod na obsluhu** vo Všeobecnom návode na obsluhu.

Pokyny na ovládanie režimu spaľovania

Palivo		Výkon pece	Množstvo paliva	Primárny vzduch	Sekundárny vzduch	Terciárny vzduch
Drevené polená		100 %	3,1 kg/h		Easy control 100%	
		33%	1 kg/h		Easy control 50%	

Technické údaje

	Drevené polená
Dosiahnutý tepelný výkon (100 %)	10,2 kW
Menovitý tepelný výkon	10,2 kW
Znížený tepelný výkon (33 %)	—
Výkon odovzdávaný iba telesom pece	2,4 kW
Použiteľný výkon na ohrev vody	7,8 kW
Maximálna dávka paliva na priloženie	3,1 kg/hod.
Priem. teplota spalín za hrdl. dymovodu	3025 °C
Hmotnostný prietok suchých spalín	9,2 g/s
Energetická účinnosť	78,9 %
Priemerná koncentrácia CO ₂	9,76 %
Koncentrácia CO v spalinách pri 13 % O ₂	692 mg/Nm ³
Prach pri 13% O ₂	37 mg/Nm ³
Množstvo spaľovacieho vzduchu pri menovitom výkone	26 m ³ /h
Skúšané podľa ČSN EN 13 240:2002/A2:2005	

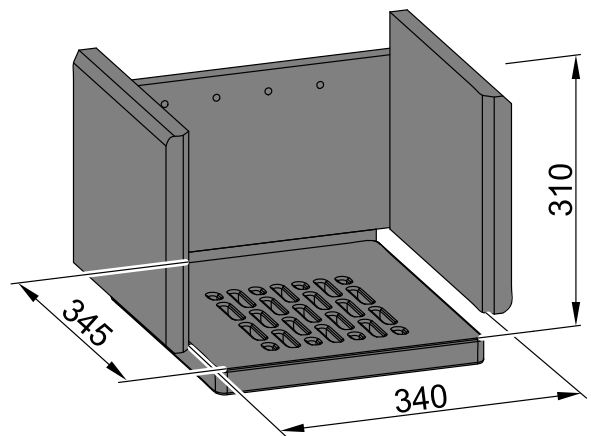
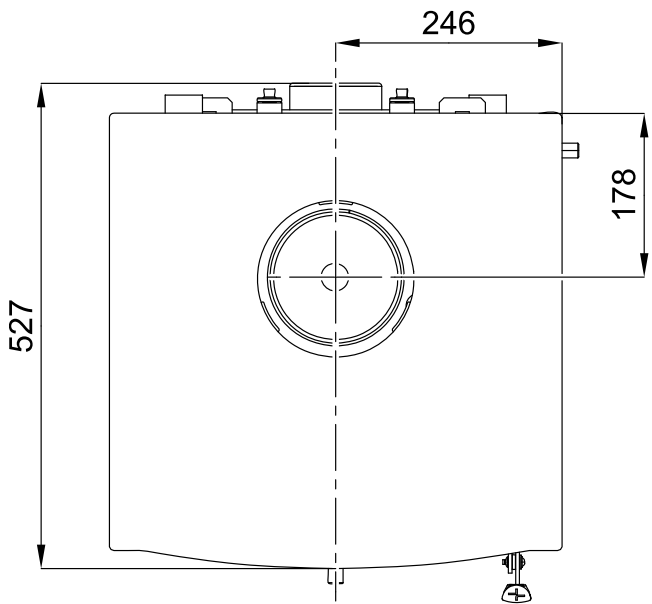
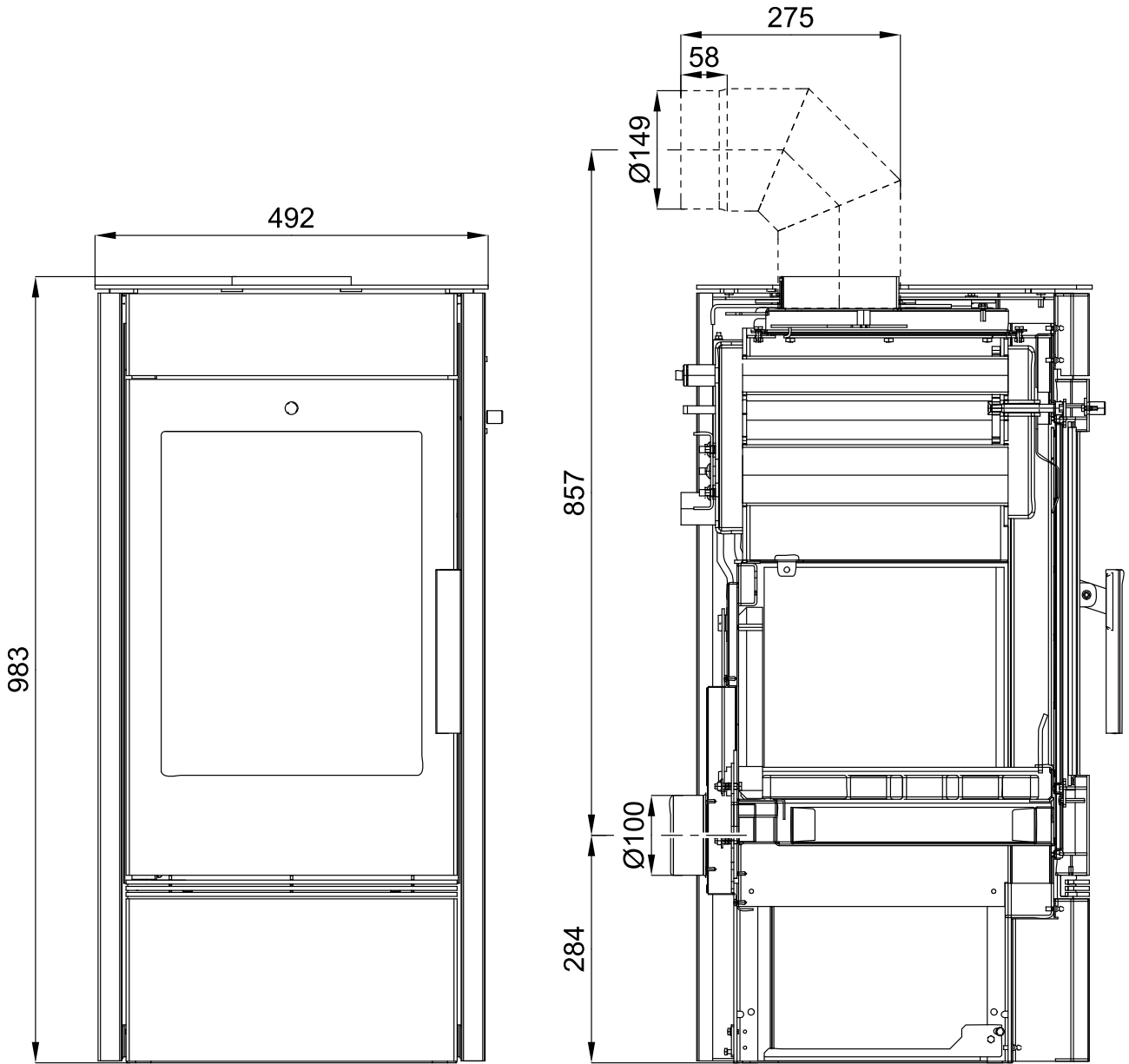
Technické informácie

Výška	983 mm
Šírka	492 mm
Hĺbka	527 mm
Hmotnosť	143 kg
Priemer dymovodu:	150 mm
Maximálny prevádzkový pretlak výmenníka	0,2 MPa
Vodný obsah výmenníka	14 l
Odporúčaný tepelný spád ($t_{\text{výstupná}} - t_{\text{vstupná}}$)	75 – 60 °C
Minimálny ťah komína v hrdle dymovodu	12 Pa
Vykurovacia schopnosť (stredné tepelné straty) pri 10,2 kW	cca 184 m ³
Regulovateľný výkon	3,3 – 10,2 kW

2. Technický popis

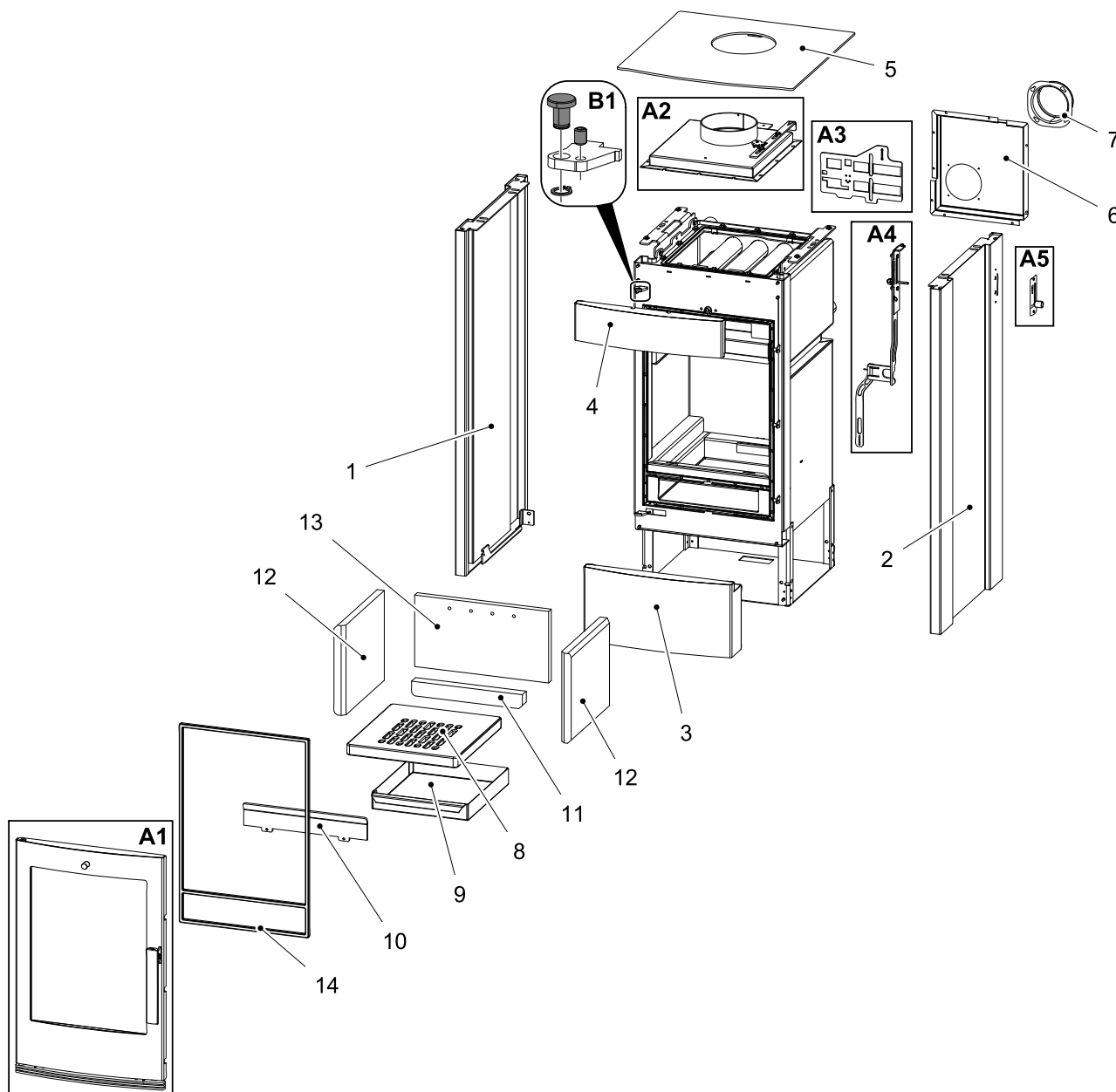
Technický popis

SK



3. Zoznam náhradných dielov

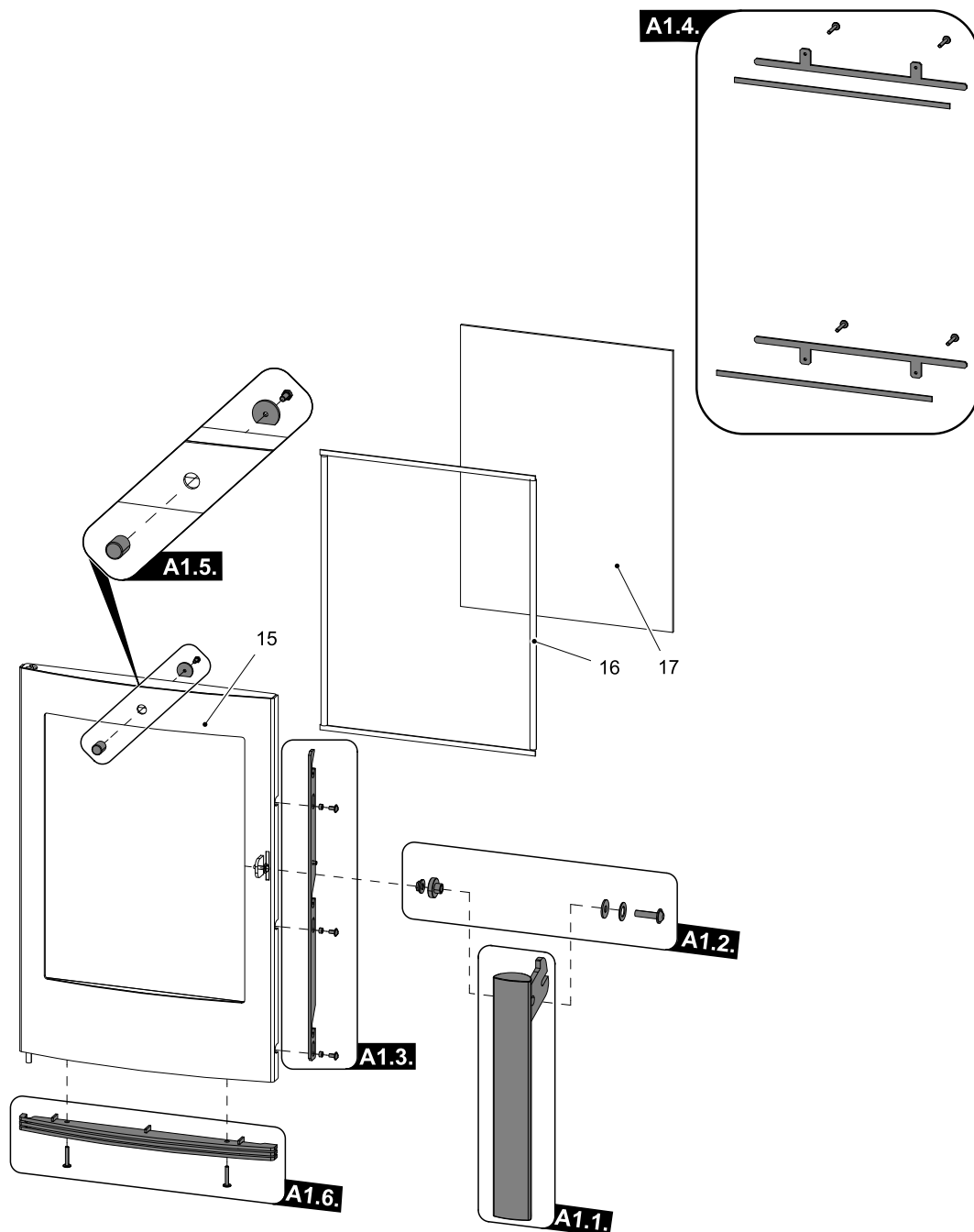
3.1. Celkový rozstrel modelu



Celkový rozstrel modelu			
Pozícia	Názov	Množstvo	Číslo tovaru
A1	Dvierka kúreniska (komplet)/čierna-strieborná	1 ks	0434515005300
A1	Dvierka kúreniska (komplet)/antracit-strieborná	1 ks	0434515015300
A2	Veko (komplet)/čierna	1 ks	0434515015095
A2	Veko (komplet)/antracit	1 ks	0434515115095
A3	Posúvač (komplet)/čierna	1 ks	0434617005027

A3	Posúvač (komplet)/antracit	1 ks	0434617006027
A4	Ovládanie (komplet)/Easycontrol	1 ks	0434518005060
A5	Regulátor (komplet)	1 ks	0434615005005
B1	Spojovací materiál pántu — komplet	1 ks	0434515005128
1	Kryt bočný — ľavý/čierna	1 ks	0434516025110
1	Kryt bočný — ľavý/antracit	1 ks	0434516026110
2	Kryt bočný — pravý/čierna	1 ks	0434516025100
2	Kryt bočný — pravý/antracit	1 ks	0434516026100
3	Kryt spodný/čierna	1 ks	0434515015146
3	Kryt spodný/antracit	1 ks	0434515016146
4	Kryt vrchný/čierna	1 ks	0434515115145
4	Kryt vrchný/antracit	1 ks	0434515116145
5	Vrchné veko/čierna	1 ks	0434516025800
5	Vrchné veko/antracit	1 ks	0434516025800
6	Kryt zadný	1 ks	0434517005000
7	Externý prívod vzduchu (Ø100)	1 ks	0088500050008
8	Rošt/lackfire	1 ks	0434515005053
9	Popolník	1 ks	0434515005030
10	Zábrana	1 ks	0434515005040
11	Šamot — spodný (30x40x310)	1 ks	0434617005552
12	Šamot — pravý+ľavý (30x250x300)	2 ks	0434617005554
13	Šamot — zadný (30x199x375)	1 ks	0434617005551
14	Tesniaca šnúra dverí 10 mm	2500 mm	0040300100005

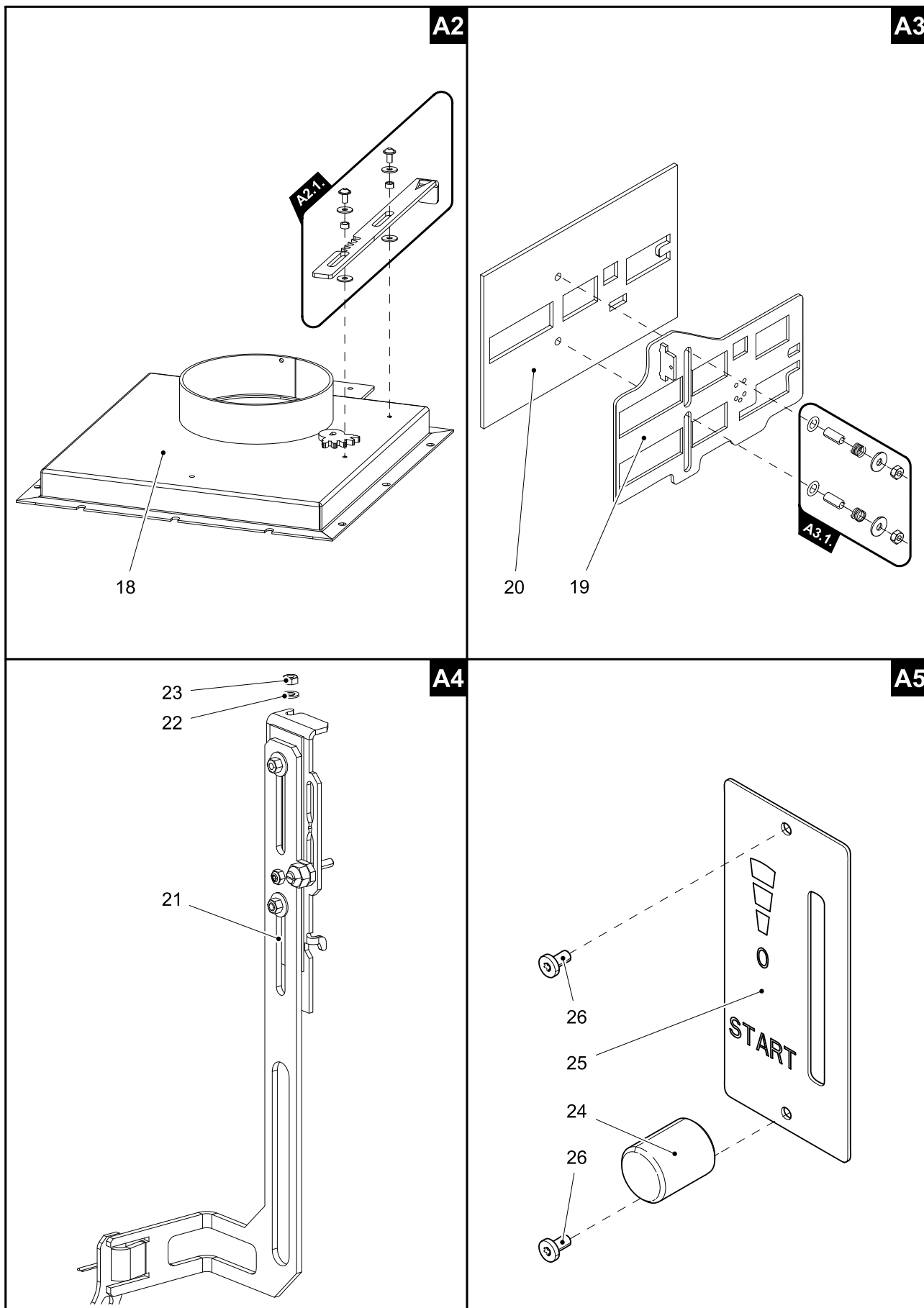
3.2. Detail A1



Detail A1			
Pozícia	Názov	Množstvo	Číslo tovaru
A1.1.	Pákový uzáver dvierok kúreniska (komplet)	1 ks	0429415005318
A1.2.	Spojovací materiál kľučky — komplet	1 ks	0434615505002
A1.3.	Ťahadlo zatvárania — komplet	1 ks	0434615005321
A1.4.	Držiak skla — komplet/čierna	1 ks	0434615005330
A1.4.	Držiak skla — komplet/antracit	1 ks	0434615006330
A1.5.	Kryt čistenia — komplet/čierna	1 ks	0434515505005
A1.5.	Kryt čistenia — komplet/antracit	1 ks	0434515405005

A1.6.	Žalúzie/strieborná — komplet	1 ks	0434515005315
15	Dvierka kúreniska (zváraný diel)/čierna	1 ks	0434515005200
15	Dvierka kúreniska (zváraný diel)/antracit	1 ks	0434515006200
16	Tesniaca šnúra skla 10x4 mm	1660 mm	0040210040005
17	Žiaruvzdorné sklo (345x455)	1 ks	0434515005304

3.3. Detail A2, A3, A4, A5



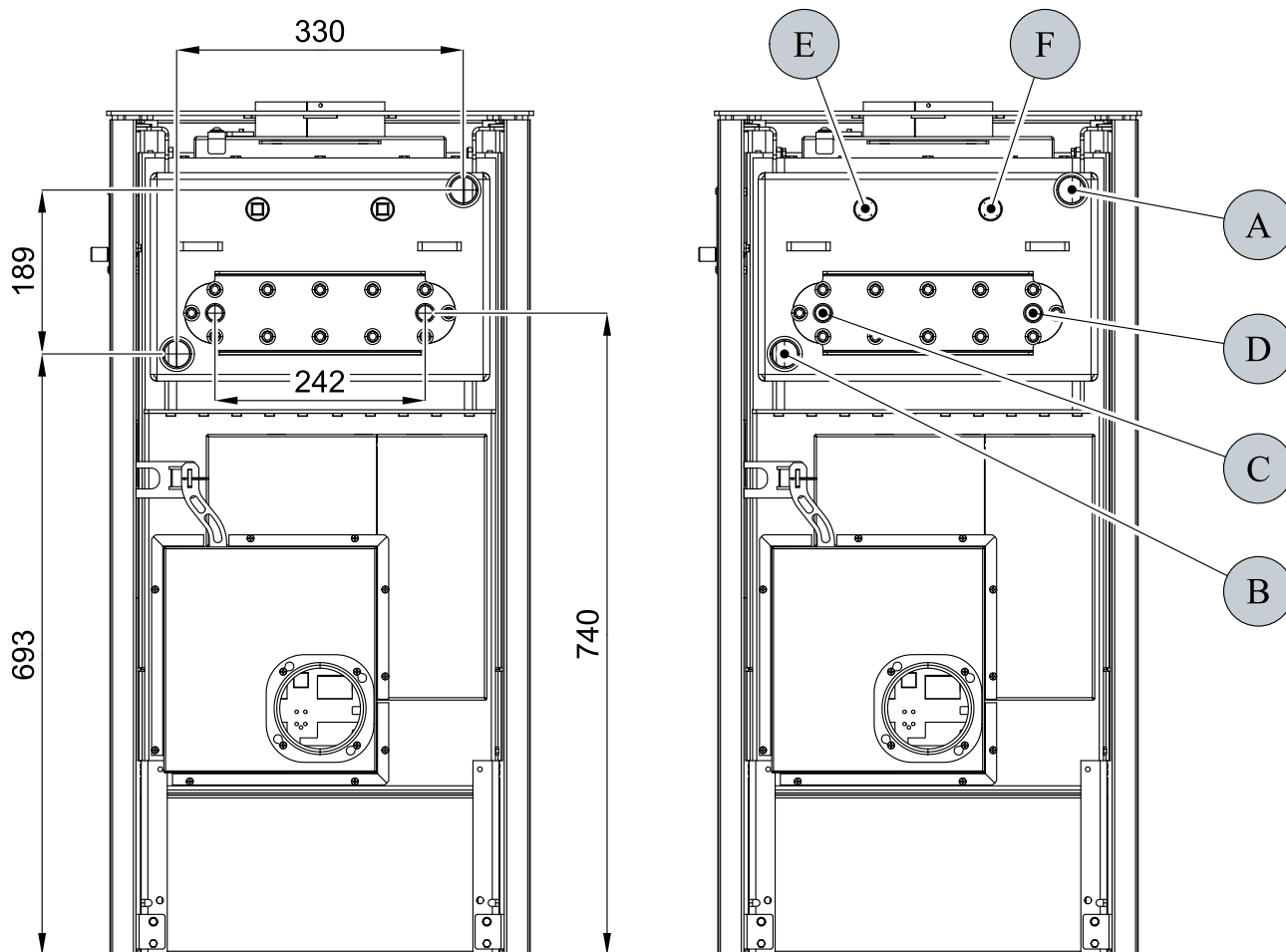
Zoznam náhradných dielov

SK

Detail A2			
Pozícia	Názov	Množstvo	Číslo tovaru
A2.1.	Ťahadlo klapky/čierna — komplet	1 ks	0434515005088
A2.1.	Ťahadlo klapky/antracit — komplet	1 ks	0434515006088
18	Veko/čierna	1 ks	0434515015085
18	Veko/antracit	1 ks	0434515016085
Detail A3			
Pozícia	Názov	Množstvo	Číslo tovaru
A3.1.	Spojovací materiál posúvača — komplet	1 ks	0434615005003
19	Posúvač /čierna	1 ks	0434617007027
19	Posúvač/antracit	1 ks	0434617008027
20	Tesnenie posúvača	1 ks	0434517005052
Detail A4			
Pozícia	Názov	Množstvo	Číslo tovaru
21	Ovládanie/easycontrol	1 ks	0434518005060
22	Podložka 5,3 DIN 125A	1 ks	-
23	Matica M5 DIN 980V	1 ks	-
Detail A5			
Pozícia	Názov	Množstvo	Číslo tovaru
24	Regulátor	1 ks	0420915005625
25	Štítok regulátora	1 ks	0429415005171
26	Skrutka M3x10 BN 9524	2 ks	0030400300105

4. Rozmerová schéma

4.1. Zapojenie výmenníka



Rozmerová schéma

SK

Pozícia	Názov
A	Vývod vykurovacej vody (vnútorný závit G1")
B	Prívod vratnej vody (vnútorný závit G1")
C	Prívod chladiacej kvapaliny (vonkajší závit G1/2")
D	Vývod chladiacej kvapaliny (vonkajší závit G1/2")
E	Otvor pre nádržku termostatického senzora (vnútorný závit G1/2")/vychladzovacia slučka
F	Otvor pre nádržku termostatického senzora (vnútorný závit G1/2")/obehové čerpadlo

5. Easy control

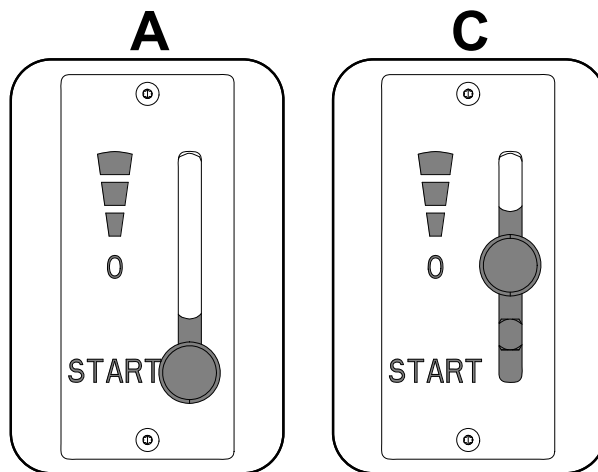
Ovládanie všetkých troch prívodov vzduchu – primárneho, sekundárneho, terciárneho – iba pomocou jedného regulátora.

1. Regulátor je v pozícii určenej na rozkúrenie (obr. A). Sú otvorené všetky tri prívody vzduchu (primárny, sekundárny, terciárny).
2. Nastavenie regulátora Easy control v režime kúrenia (obr. B).
3. Regulátor je v pozícii určenej na uzatvorenie prívodov vzduchu (obr. C). Žiadny prívod nie je otvorený (primárny, sekundárny, terciárny). Táto pozícia sa používa iba v prípade, keď sú kachle mimo prevádzky, po ukončení procesu kúrenia.

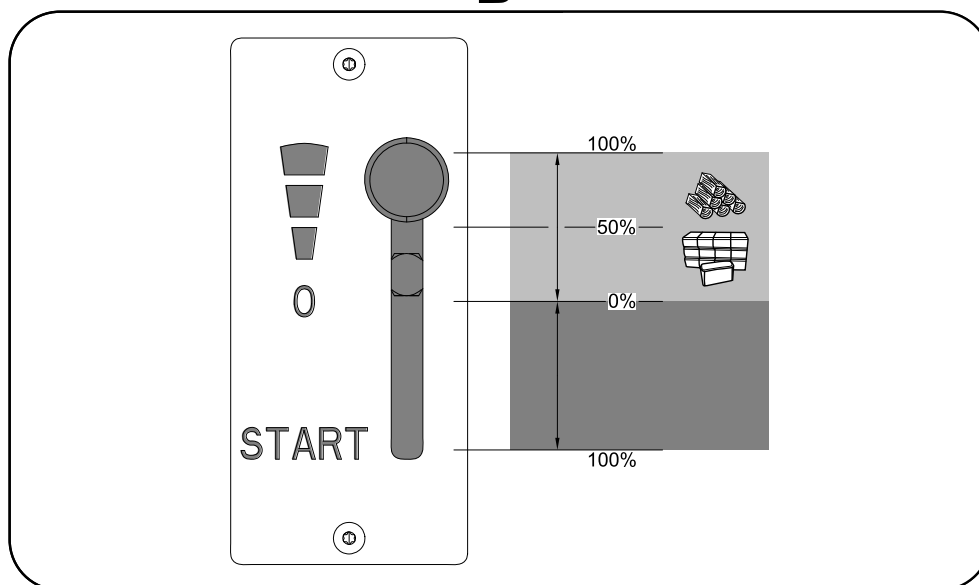


VÝSTRAHA

Počas procesu kúrenia nesmie dôjsť k uzatvoreniu prívodov vzduchu (obr. C)! V krajnom prípade môže dôjsť i k explózií v kachliach a následnému roztriešaniu skla, rozmetaniu uhlíkov po miestnosti a k vzniku požiaru.



B



6. Rozkurovacia klapka



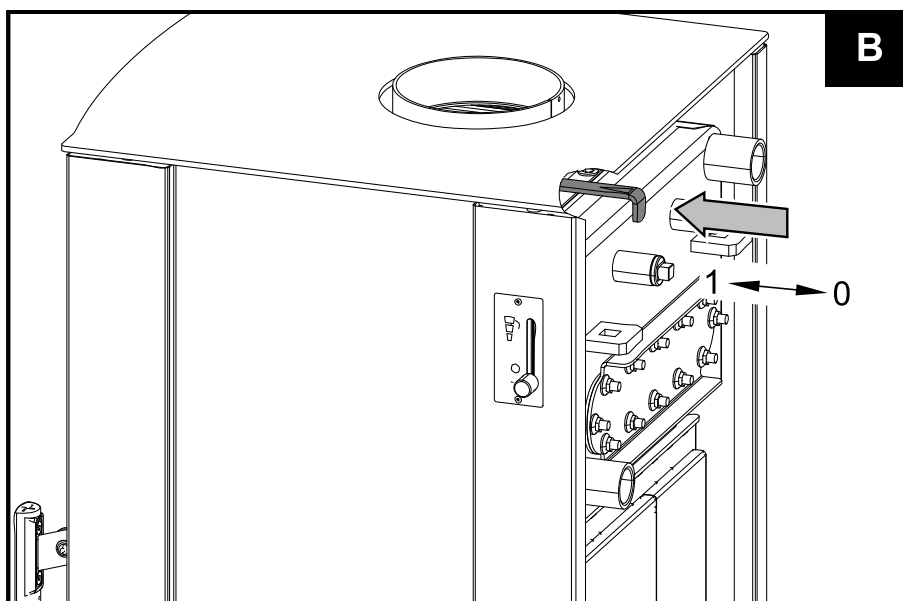
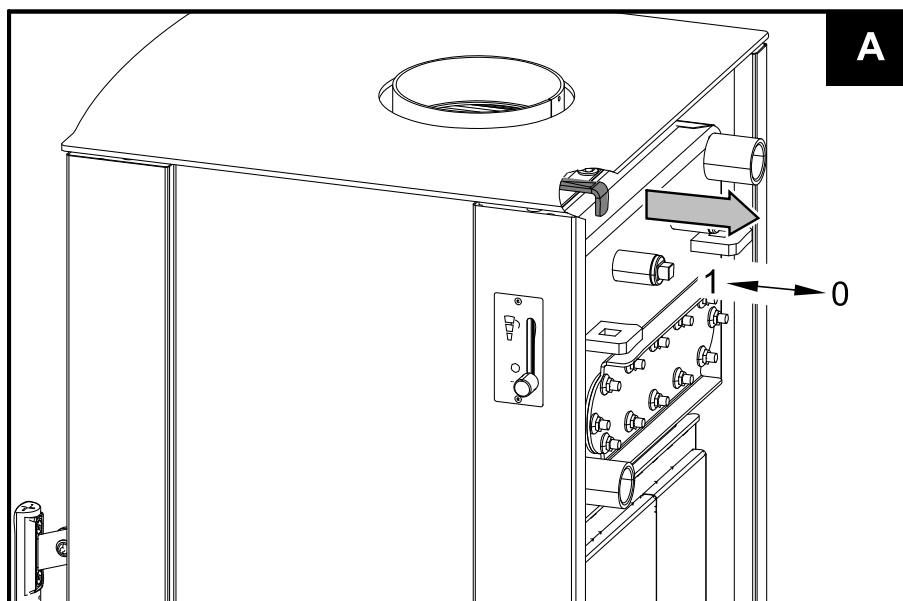
DÔLEŽITÉ

V prípade rozkurovania či zhoršeného ťahu komína vysuňte regulátor rozkurovacej klapky do polohy 0 (obr. A), rozkurovacia klapka je otvorená. Pri kúrení zasuňte regulátor rozkurovacej klapky do polohy 1 (obr. B), rozkurovacia klapka je zatvorená.



Poznámka

Veďte na zreteľ, že pri dlhodobom topení s otvorenou zatápečí klapkou významne klesá účinnosť topidla, narústa spotreba paliva a zhoršujú se emisní parametry!



7. Montáž vychladzovacej slučky

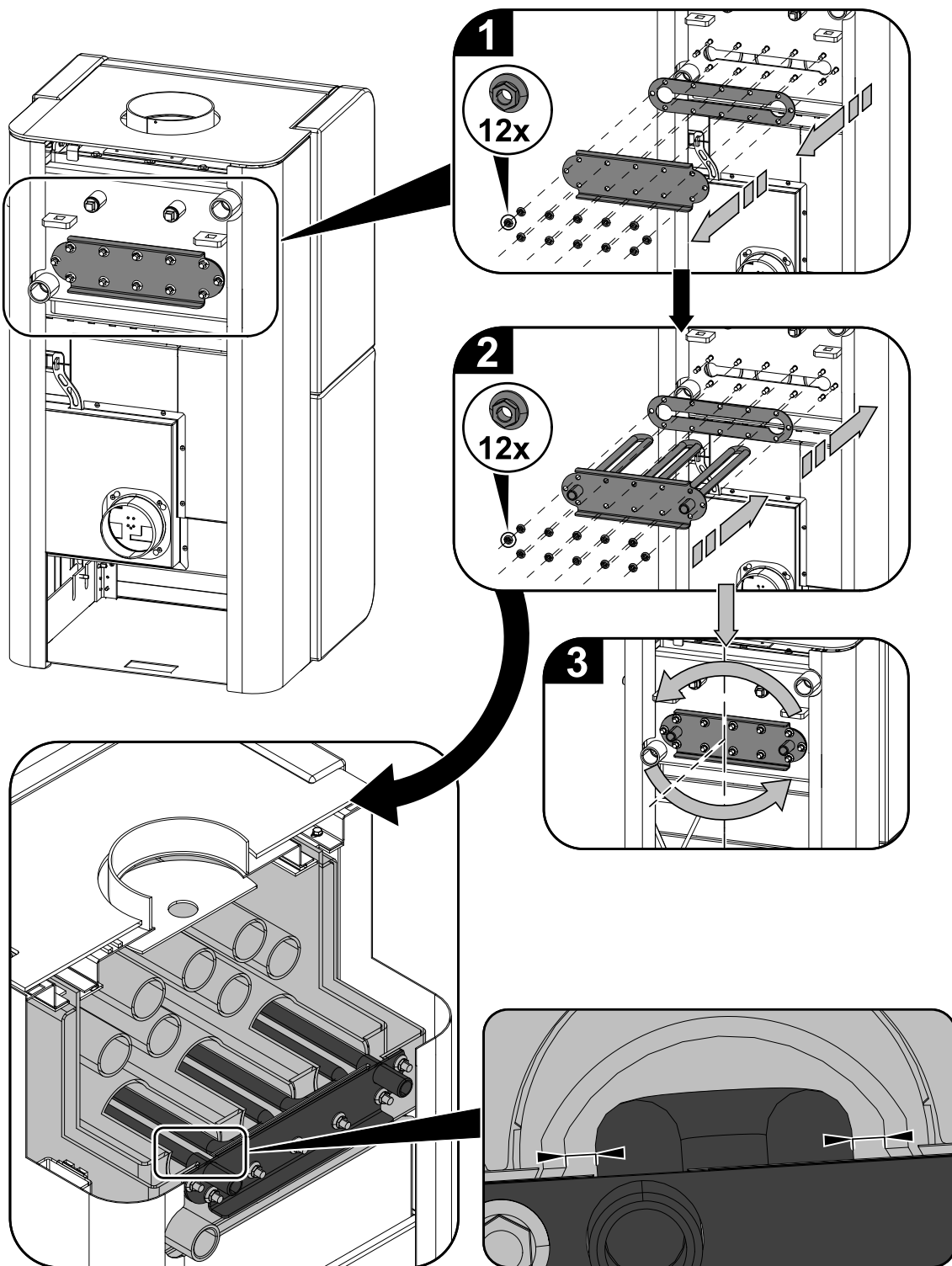


DŮLEŽITÉ

Pre niektoré trhy (CZ, SK, PL) nie je vychladzovacia slučka súčasťou dodávky

Montáž vychladzovacej slučky

SK



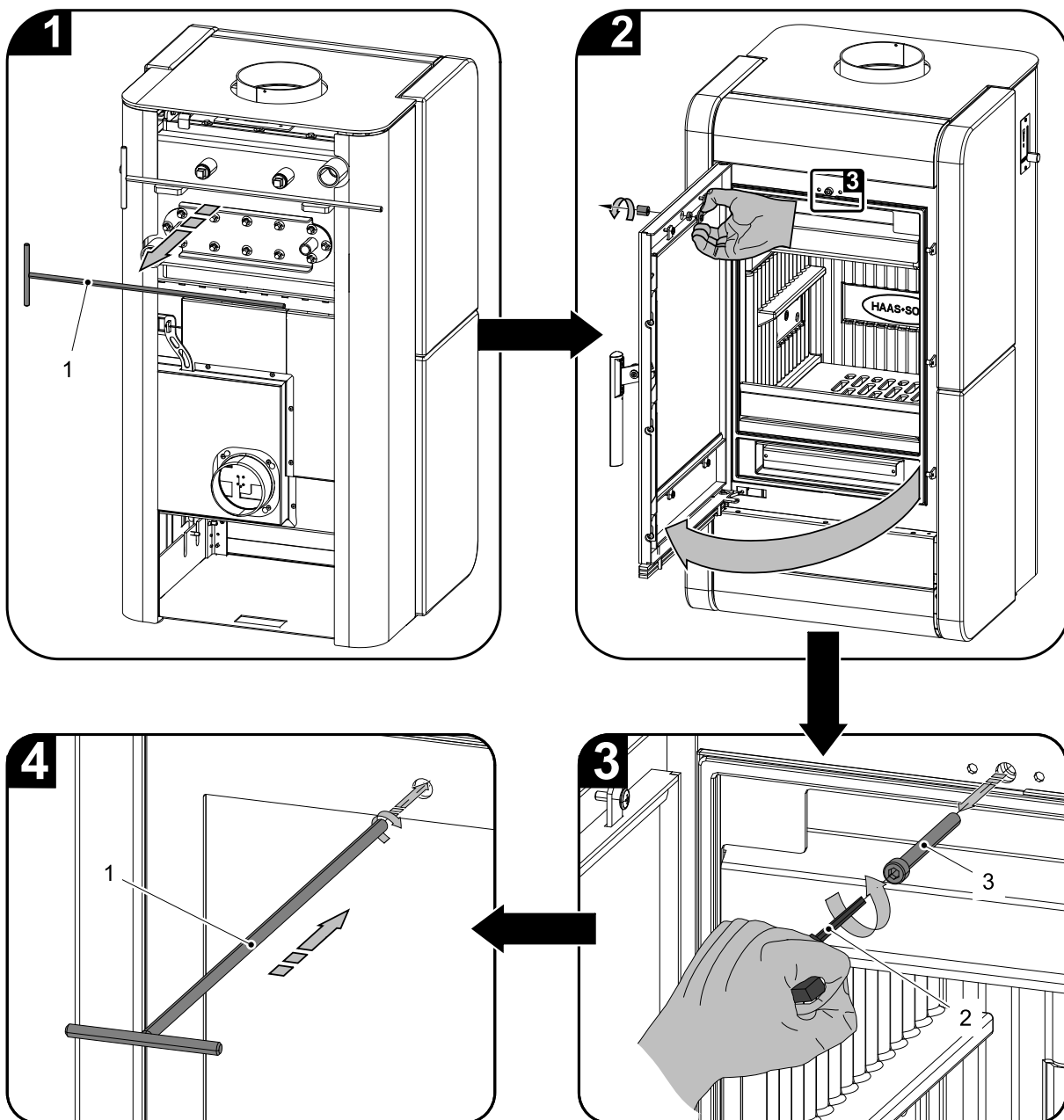
8. Návod na čistenie výmenníka



DÔLEŽITÉ

Čistenie stieracou lištou (poz. 4, obr. 5) sa odporúča vykonávať minimálne 1x za týždeň a podľa spôsobu prevádzky aj častejšie.

1. Príprava a namontovanie ťahadla čistenia

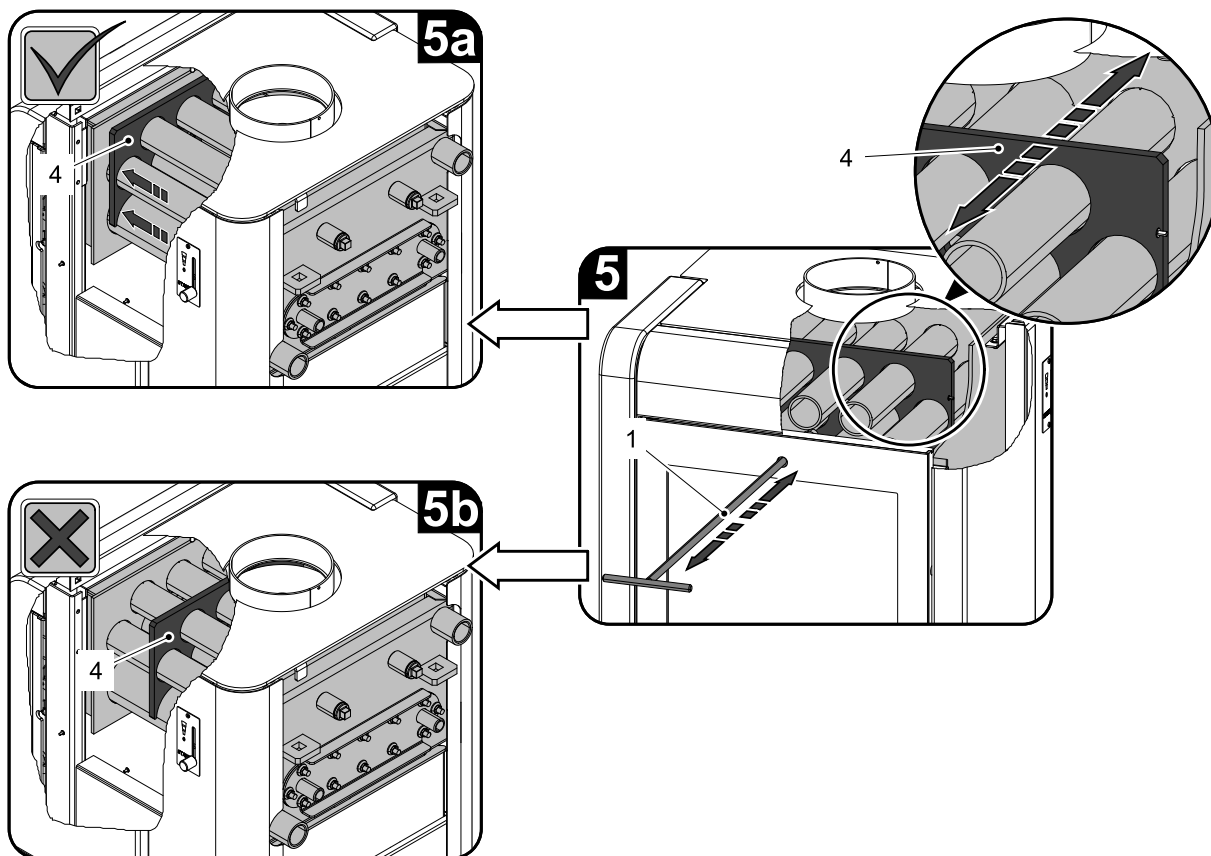


2. Samotné čistenie a aretácia čistiacej dosky



DÔLEŽITÉ

Pri ukončení čistenia vždy zaaretujte stieraciu lištu (obr. 5a). Nenechávajte stieraciu lištu nad plameňom (obr. 5b).



SK

Pozícia	Názov	Číslo tovaru
1	Ťahadlo čistenia/čierna	0433317005063
2	Imbusový kľúč 8 mm (je súčasťou dodávky)	9001700080005
3	Skrutka M10x80 (DIN 912)	0030031000805
4	Stieracia lišta	—

