

HAAS  
+  
SOHN

## Epic / Fenix

---

**Technická dokumentácia**  
Krbové kachle

**SK**

0435315001401b

# Úvod

## Srdečne ďakujeme za kúpu nášho výrobku!

Popis pece vás podrobne oboznámi s konštrukciou, technickou špecifikáciou a obsluhou ohrievača. Odporúčame oboznámiť sa pozorne s týmito údajmi. Vyvarujete sa tak prípadných chýb pri vlastnej montáži a obsluhu.

**Podrobné** podmienky inštalácie a obsluhy nájdete vo Všeobecnom návode na obsluhu (súčasť dodávky).

## Poznámky v texte

SK



Najdôležitejšie sú poznámky označené ako **VAROVANIE**. Poznámky s nadpisom **VAROVANIE** vás upozorňujú na **vážne nebezpečenstvo poškodenia pece či poranenia**.



Poznámka s nadpisom **Upozornenie** vás upozorňuje na možné poškodenie vašej pece.



Poznámka s nadpisom **Dôležité** vás upozorňuje na informácie dôležité pre prevádzku vašej pece.



Poznámka ako taká vás upozorňuje úplne všeobecne na informácie dôležité pre prevádzku vašej pece.

# Obsah

|  |    |
|--|----|
| <b>1. Technické údaje</b> .....                  | 1  |
| 1.1. Vhodné palivá, množstvo pre priloženie..... | 1  |
| <b>2. Technický popis</b> .....                  | 2  |
| 2.1. Epic .....                                  | 2  |
| 2.2. Fenix .....                                 | 3  |
| <b>3. Zoznam náhradných dielov</b> .....         | 4  |
| 3.1. Celkový rozstrel modelu Epic.....           | 4  |
| 3.2. Celkový rozstrel modelu Fenix.....          | 6  |
| 3.3. Detail A1 .....                             | 8  |
| <b>4. Easy control</b> .....                     | 9  |
| <b>5. Zámena prívodu vzduchu</b> .....           | 10 |
| <b>6. Zámena dymového hrdla</b> .....            | 11 |
| <b>7. Pripojenie na koncentrický komín</b> ..... | 12 |
| 7.1. Montážny návod.....                         | 13 |



# 1. Technické údaje

|   | Drevené polená         |                        |
|---|------------------------|------------------------|
|   | Menovitý výkon         | Znížený výkon<br>50 %  |
| Dosiahnutý tepelný výkon                                      | 6,7 kW                 | 3,4 kW                 |
| Menovitý tepelný výkon  | 6 kW                   |                        |
| Testované podľa   | EN 13240               |                        |
| Energetická účinnosť  | 80,8 %                 | 80,9 %                 |
| Priemerná koncentrácia CO ve spalinách pri 13% O <sub>2</sub> | 0,0391 %               | 0,0345 %               |
| Priemerná koncentrácia CO pri 13% O <sub>2</sub>              | 489 mg/Nm <sup>3</sup> | 431 mg/Nm <sup>3</sup> |
| Priemerná koncentrácia prachu pri 13% O <sub>2</sub>          | 32 mg/Nm <sup>3</sup>  | 22 mg/Nm <sup>3</sup>  |
| Priemerná koncentrácia NOx pri 13% O <sub>2</sub>             | 135 mg/Nm <sup>3</sup> | 141 mg/Nm <sup>3</sup> |
| Priemerná koncentrácia OGC pri 13% O <sub>2</sub>             | 26 mg/Nm <sup>3</sup>  | 13 mg/Nm <sup>3</sup>  |
| Priemerná koncentrácia CO pri 0% O <sub>2</sub>               | 338 mg/MJ              | 298 mg/MJ              |
| Priemerná koncentrácia prachu pri 0% O <sub>2</sub>           | 23 mg/MJ               | 16 mg/MJ               |
| Priemerná koncentrácia NOx pri 0% O <sub>2</sub>              | 93 mg/MJ               | 97 mg/MJ               |
| Priemerná koncentrácia OGC pri 0% O <sub>2</sub>              | 18 mg/MJ               | 9 mg/MJ                |
| Hmotnostný prietok suchých spalín                             | 5,1 g/s                | 3,3 g/s                |
| Priem. teplota spalín za hrdl. dymovodu                       | 321 °C                 | 276 °C                 |
| Minimálny ťah komína v hrdle dymovodu                         | 12 Pa                  | 6 Pa                   |

## 1.1. Vhodné palivá, množstvo pre priloženie

| Palivo          | Max. dávka paliva pre priloženie |
|-----------------|----------------------------------|
| Drevené polená: | 2 – 3 polená (max. 2 kg)         |
| Dĺžka dreva:    | Max. 33 cm                       |



### Poznámka

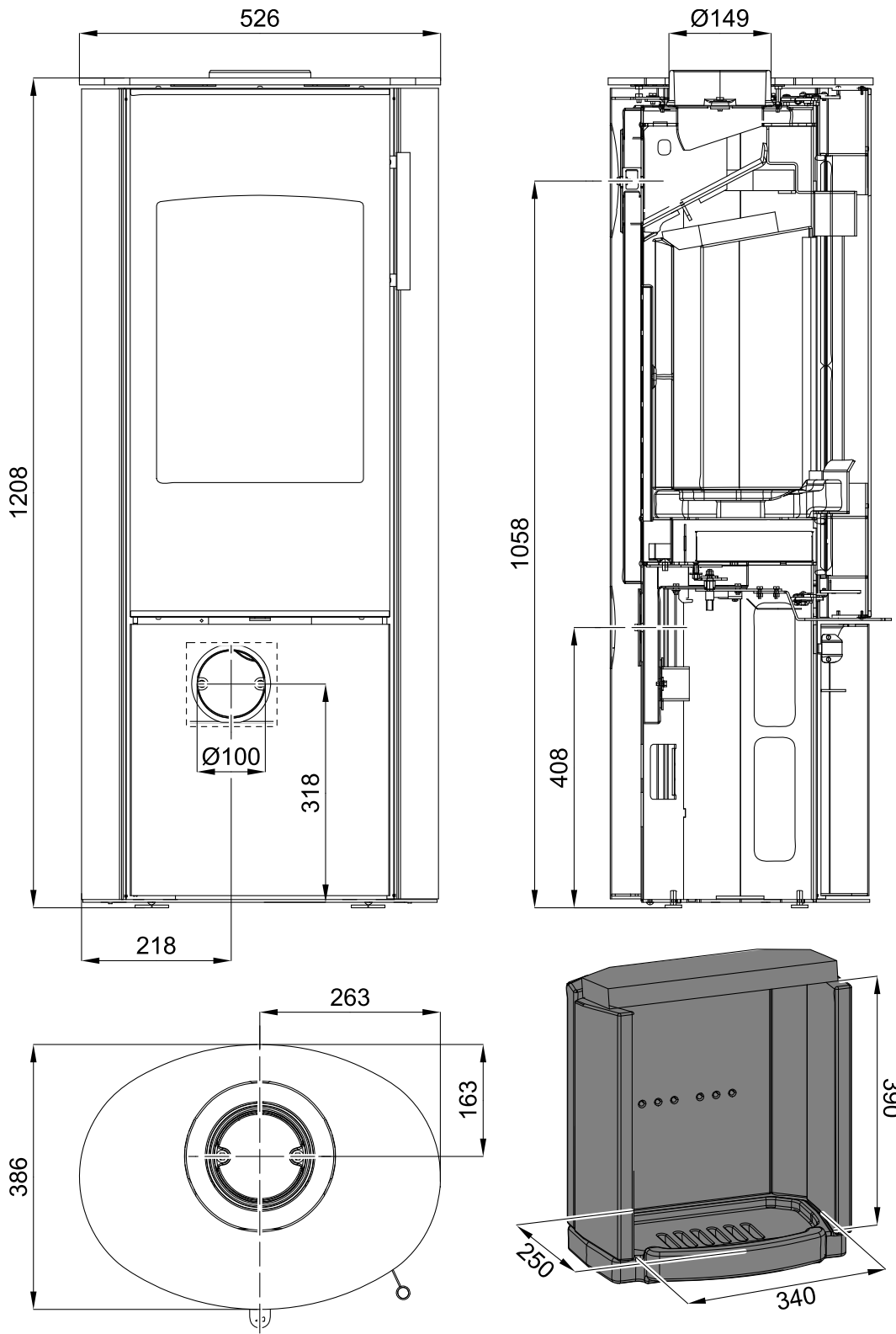
Pri kúrení používajte len drevené polená, ktoré boli skladované dva roky a majú zvyškovú vlhkosť max. 17 %.

# 2. Technický popis

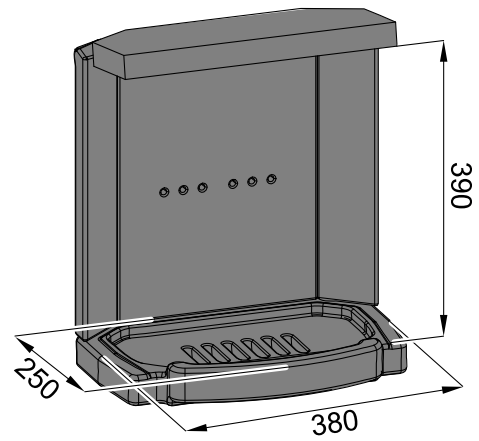
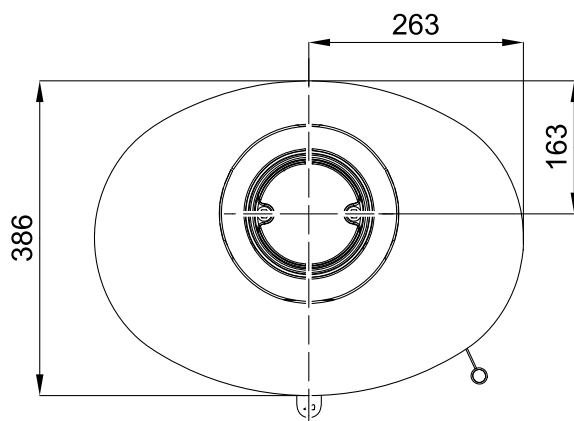
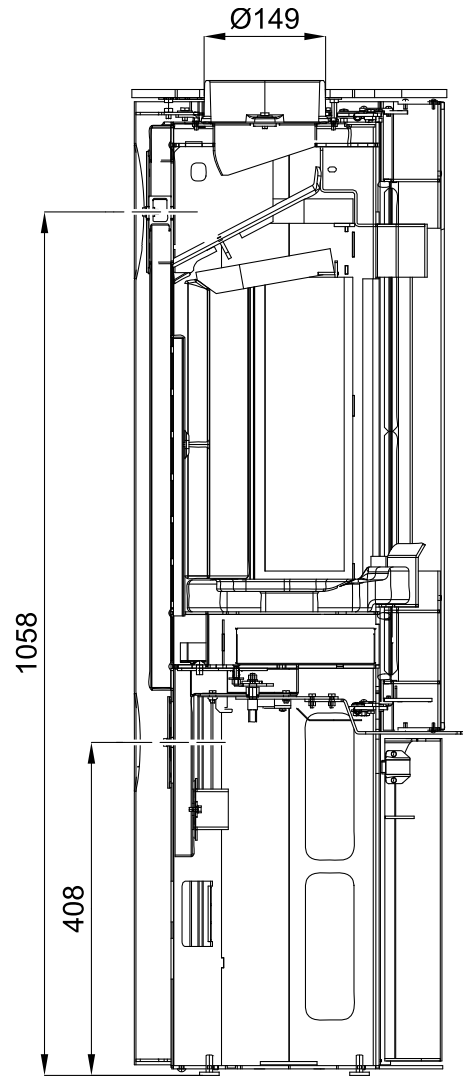
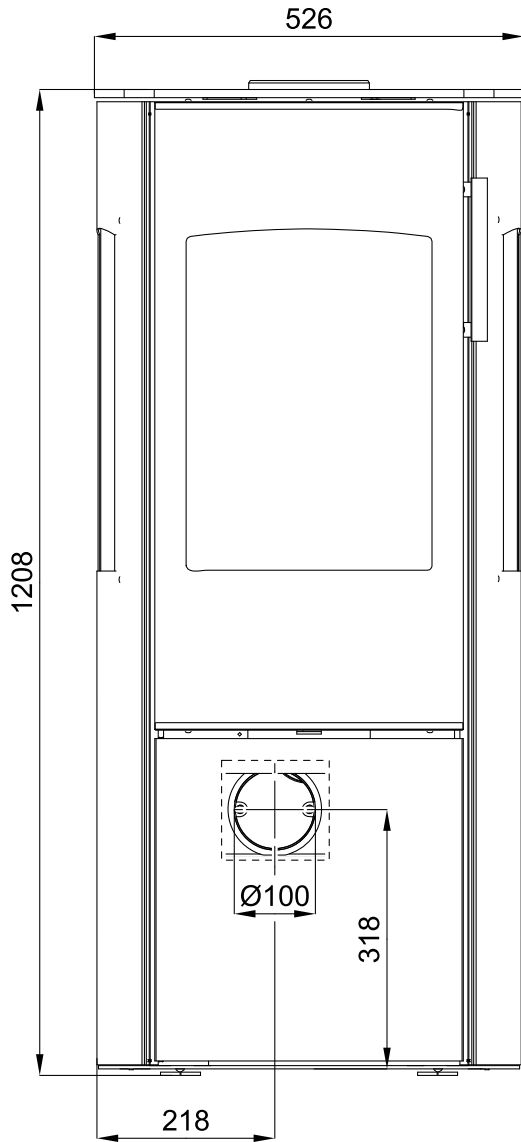
## 2.1. Epic

Technický popis

SK

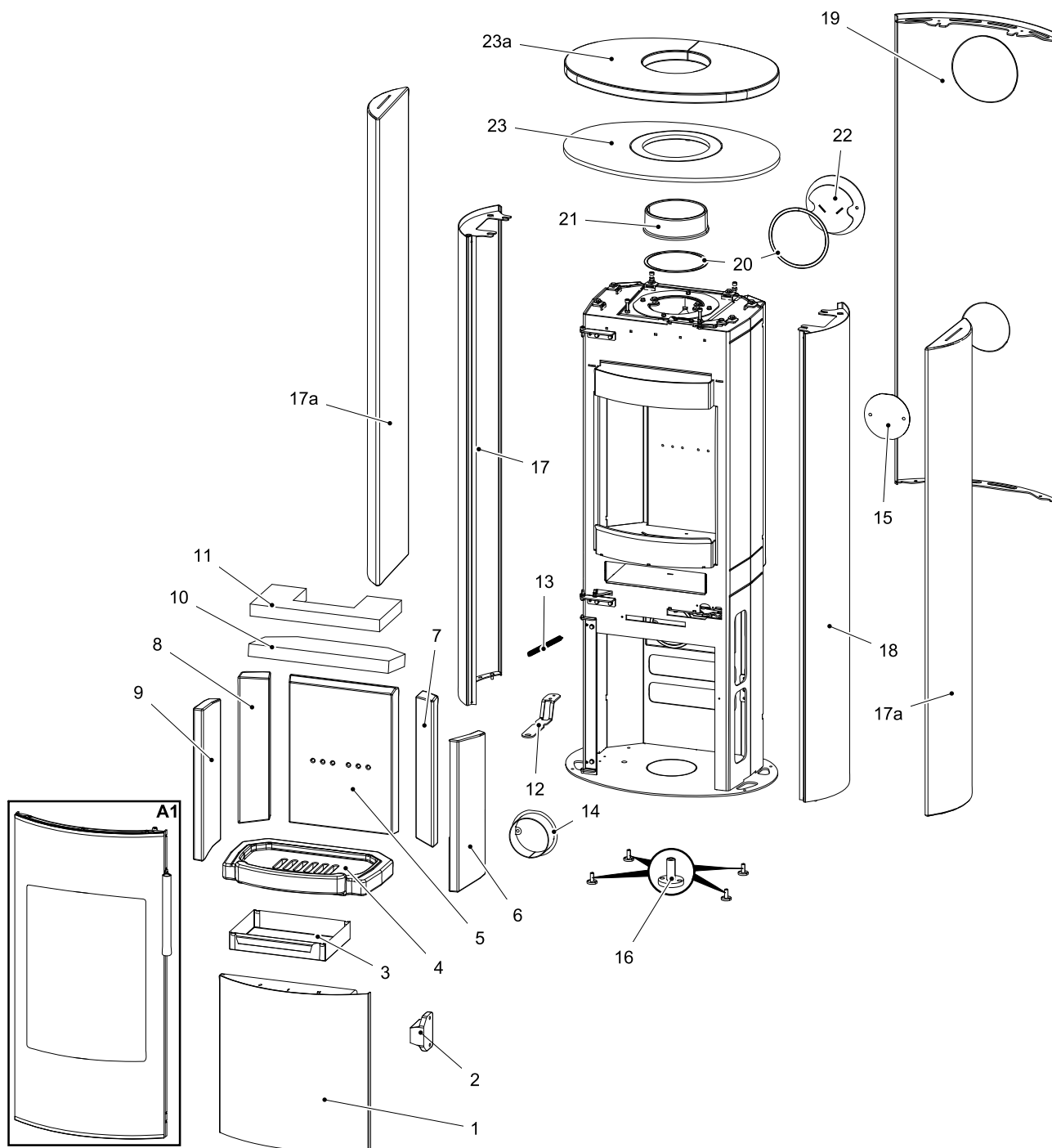


## 2.2. Fenix



# 3. Zoznam náhradných dielov

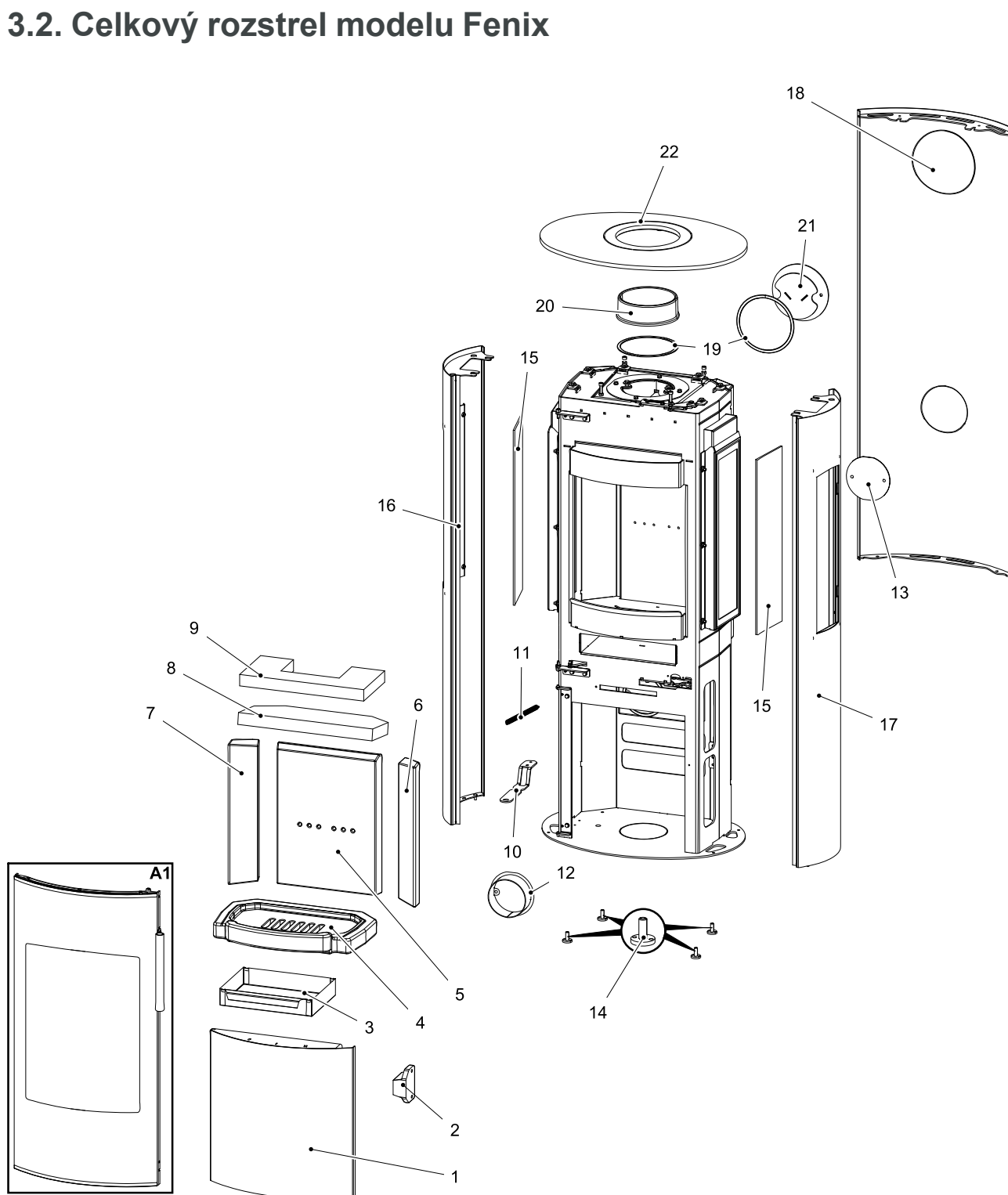
## 3.1. Celkový rozstrel modelu Epic



| Pozícia                             | Názov                              | Množstvo | Číslo tovaru  |
|-------------------------------------|------------------------------------|----------|---------------|
| <b>Celkový rozstrel modelu Epic</b> |                                    |          |               |
| A1                                  | Dvierka kúreniska (komplet)/čierna | 1 ks     | 0435315405300 |



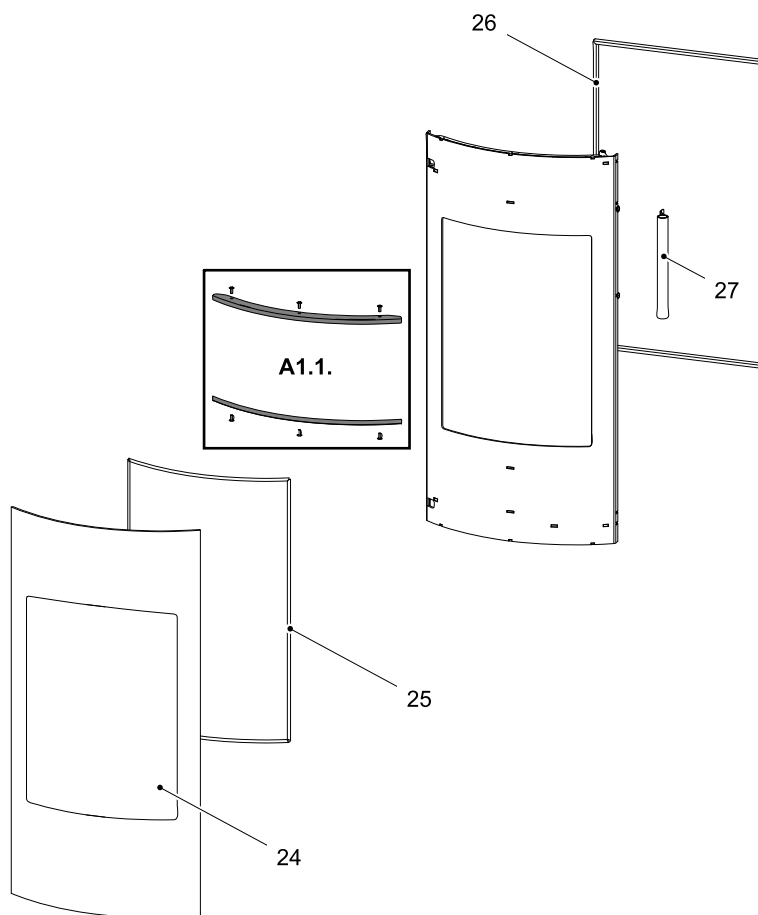
|            |                                 |        |               |
|------------|---------------------------------|--------|---------------|
| <b>1</b>   | Dvierka spodné/čierna           | 1 ks   | 0435315005360 |
| <b>2</b>   | Magnet                          | 1 ks   | 0595015005002 |
| <b>3</b>   | Popolník                        | 1 ks   | 0494015005603 |
| <b>4</b>   | Rošt                            | 1 ks   | 0494015005501 |
| <b>5</b>   | Chrbát (30x274x366,2)           | 1 ks   | 0494015005502 |
| <b>6</b>   | Bok pravý (26x382,2x159,7)      | 1 ks   | 0494015005504 |
| <b>7</b>   | Bok zadný pravý (28x89,5x373,5) | 1 ks   | 0494015005515 |
| <b>8</b>   | Bok zadný ľavý (28x89,5x373,5)  | 1 ks   | 0494015005505 |
| <b>9</b>   | Bok ľavý (26x382,2x159,7)       | 1 ks   | 0494015005503 |
| <b>10</b>  | Clona spodná (vermikulit)       | 1 ks   | 0494015005506 |
| <b>11</b>  | Clona vrchná (vermikulit)       | 1 ks   | 0494015005507 |
| <b>12</b>  | Madlo regulátora                | 1 ks   | 0435315005047 |
| <b>13</b>  | Pružina dverí                   | 1 ks   | 0491015005031 |
| <b>14</b>  | Externý prívod vzduchu/čierna   | 1 ks   | 0494015005065 |
| <b>15</b>  | Záslepka prívodu vzduchu/čierna | 1 ks   | 0494015005061 |
| <b>16</b>  | Šteľovacia noha                 | 4 ks   | 0494015005090 |
| <b>17</b>  | Kryt bočný ľavý/biela           | 1 ks   | 0494015006120 |
| <b>17</b>  | Kryt bočný ľavý/titan           | 1 ks   | 0494015016120 |
| <b>17a</b> | Kryt bočný/woodstone            | 1 ks   | 0494015005171 |
| <b>18</b>  | Kryt bočný pravý/biela          | 1 ks   | 0494015006110 |
| <b>18</b>  | Kryt bočný pravý/titan          | 1 ks   | 0494015016110 |
| <b>19</b>  | Kryt zadný/biela                | 1 ks   | 0494015006130 |
| <b>19</b>  | Kryt zadný/titan                | 1 ks   | 0494015015130 |
| <b>19</b>  | Kryt zadný/čierna               | 1 ks   | 0494015016130 |
| <b>20</b>  | Tesniaca šnúra dymovodu 8x2 mm  | 470 mm | 0040208020006 |
| <b>21</b>  | Hrdlo dymovodu/čierna           | 1 ks   | 0494015005020 |
| <b>22</b>  | Záslepka dymovodu/čierna        | 1 ks   | 0494015005030 |
| <b>23</b>  | Veko/biela                      | 1 ks   | 0435315005800 |
| <b>23</b>  | Veko/titan                      | 1 ks   | 0435315006800 |
| <b>23a</b> | Veko/woodstone                  | 1 ks   | 0494015005173 |



| Pozícia                              | Názov                              | Množstvo | Číslo tovaru  |
|--------------------------------------|------------------------------------|----------|---------------|
| <b>Celkový rozstrel modelu Fenix</b> |                                    |          |               |
| <b>A1</b>                            | Dvierka kúreniska (komplet)/čierna | 1 ks     | 0435315405300 |
| <b>1</b>                             | Dvierka spodné/čierna              | 1 ks     | 0435315005360 |
| <b>2</b>                             | Magnet                             | 1 ks     | 0595015005002 |
| <b>3</b>                             | Popolník                           | 1 ks     | 0494015005603 |

|           |                                 |        |               |
|-----------|---------------------------------|--------|---------------|
| <b>4</b>  | Rošt                            | 1 ks   | 0494015005501 |
| <b>5</b>  | Chrbát (30x274x366,2)           | 1 ks   | 0494015005502 |
| <b>6</b>  | Bok zadný pravý (28x89,5x373,5) | 1 ks   | 0494015005515 |
| <b>7</b>  | Bok zadný ľavý (28x89,5x373,5)  | 1 ks   | 0494015005505 |
| <b>8</b>  | Clona spodná (vermikulit)       | 1 ks   | 0494015005506 |
| <b>9</b>  | Clona vrchná (vermikulit)       | 1 ks   | 0494015005507 |
| <b>10</b> | Madlo regulátora                | 1 ks   | 0435315005047 |
| <b>11</b> | Pružina dverí                   | 1 ks   | 0491015005031 |
| <b>12</b> | Externý prívod vzduchu/čierna   | 1 ks   | 0494015005065 |
| <b>13</b> | Záslepka prívodu vzduchu/čierna | 1 ks   | 0494015005061 |
| <b>14</b> | Šteľovacia noha                 | 4 ks   | 0494015005090 |
| <b>15</b> | Žiaruvzdorné sklo (4x120x460)   | 2 ks   | 0494015005322 |
| <b>16</b> | Kryt bočný ľavý/čierna          | 1 ks   | 0435315405150 |
| <b>17</b> | Kryt bočný pravý/čierna         | 1 ks   | 0435315405140 |
| <b>18</b> | Kryt zadný/čierna               | 1 ks   | 0494015016130 |
| <b>19</b> | Tesniaca šnúra dymovodu 8x2 mm  | 470 mm | 0040208020006 |
| <b>20</b> | Hrdlo dymovodu/čierna           | 1 ks   | 0494015005020 |
| <b>21</b> | Záslepka dymovodu/čierna        | 1 ks   | 0494015005030 |
| <b>22</b> | Veko/čierna                     | 1 ks   | 0435315015800 |

### 3.3. Detail A1



| Pozícia          | Názov                              | Množstvo | Číslo tovaru  |
|------------------|------------------------------------|----------|---------------|
| <b>Detail A1</b> |                                    |          |               |
| <b>A1.1.</b>     | Držiak skla – set/čierna           | 1 ks     | 0435315405301 |
| <b>24</b>        | Žiaruvzdorné sklo (4x378x768 R346) | 1 ks     | 0435315005324 |
| <b>25</b>        | Tesniaca šnúra skla 6 mm           | 1500 mm  | 0040300060005 |
| <b>26</b>        | Tesniaca šnúra dverí 16 mm         | 2200 mm  | 0040300160005 |
| <b>27</b>        | Madlo dverí/čierna                 | 1 ks     | 0435315005370 |

## 4. Easy control

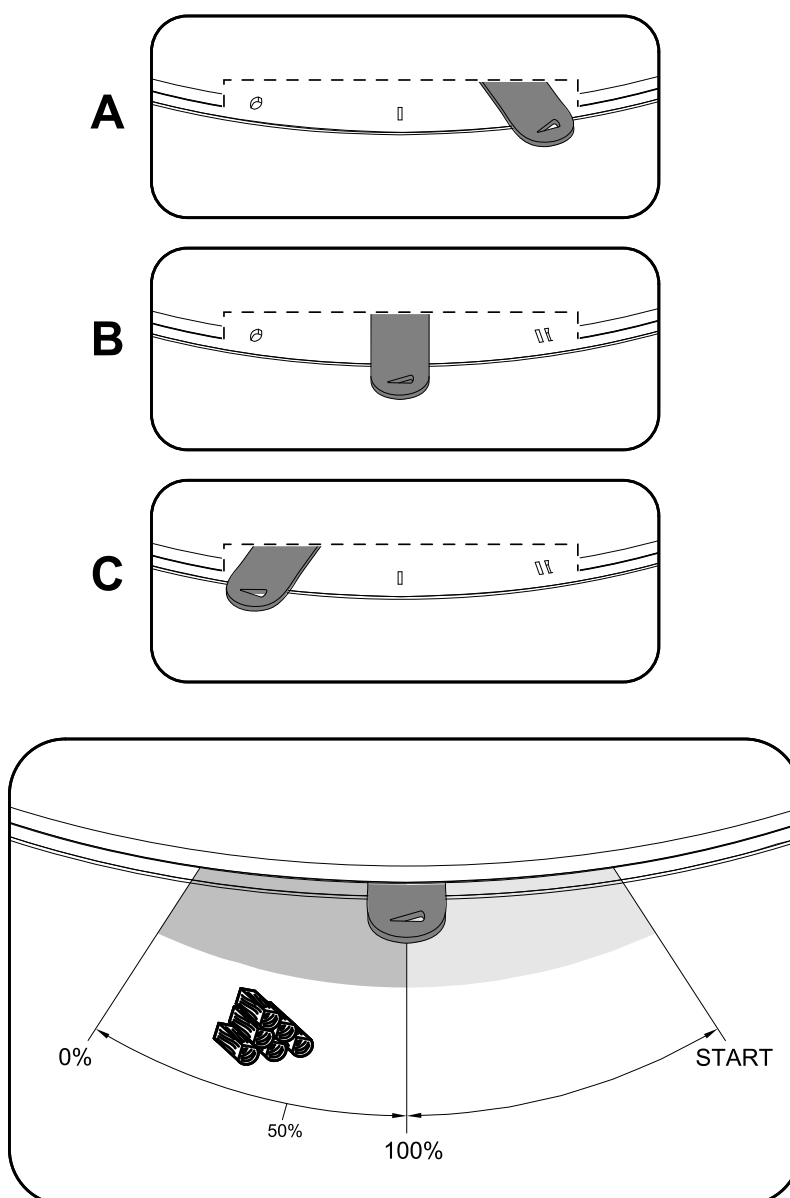
Ovládanie všetkých troch prívodov vzduchu – primárneho, sekundárneho, terciárneho – iba pomocou jedného regulátora.

1. Regulátor je v pozícii určenej na rozkúrenie (obr. A). Sú otvorené všetky tri prívody vzduchu (primárny, sekundárny, terciárny).
2. Nastavenie regulátora Easy control v režime kúrenia (obr. B).
3. Regulátor je v pozícii určenej na uzatvorenie prívodov vzduchu (obr. C). Žiadny prívod nie je otvorený (primárny, sekundárny, terciárny). Táto pozícia sa používa iba v prípade, keď sú kachle mimo prevádzky, po ukončení procesu kúrenia.



### VÝSTRAHA

Počas procesu kúrenia nesmie dôjsť k uzatvoreniu prívodov vzduchu (obr. C)! V krajnom prípade môže dôjsť i k explózií v kachliach a následnému roztriešteniu skla, rozmetaniu uhlíkov po miestnosti a k vzniku požiaru.

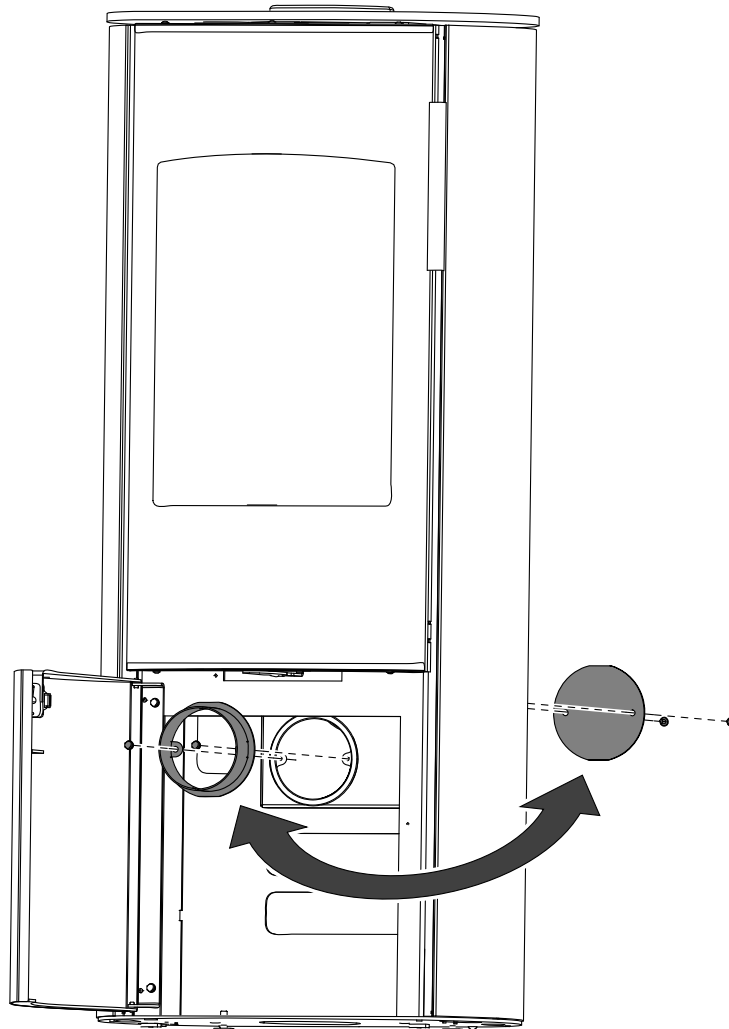
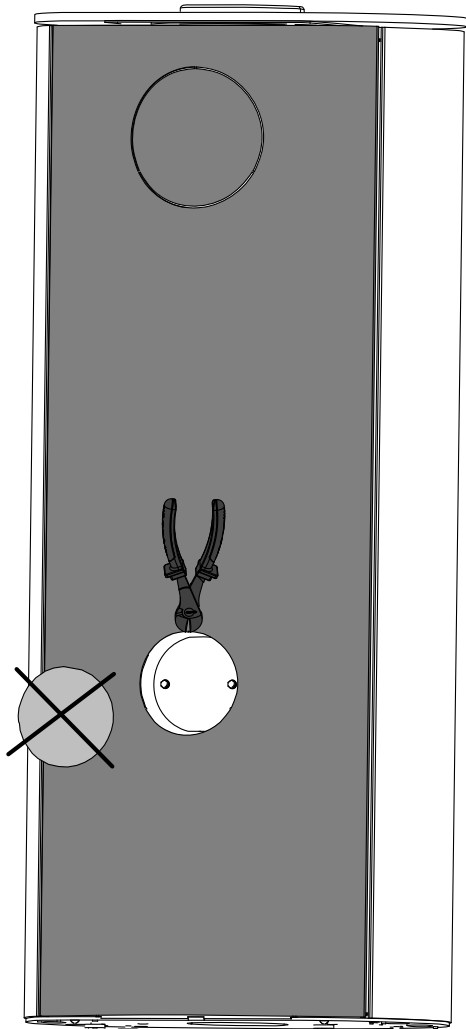


# 5. Záměna prívodu vzduchu

1

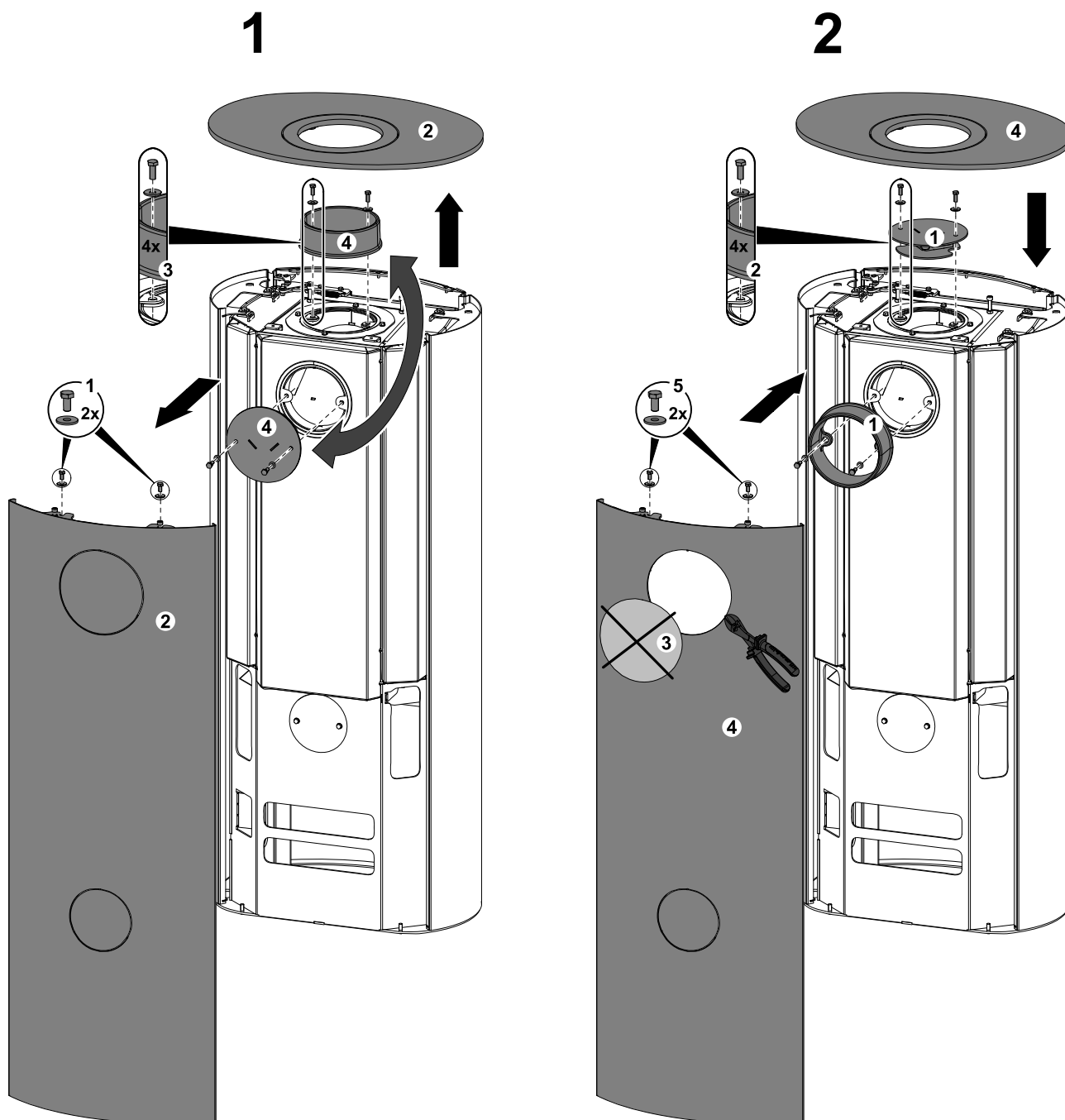
2

Záměna prívodu vzduchu



SK

# 6. Záměna dymového hrdla



Záměna dymového hrdla

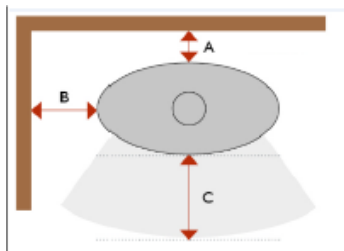
SK

# 7. Pripojenie na koncentrický komín



## Poznámka

Kachle Epic/Fenix/Ember/Glow umožňujú pripojenie na koncentrický dvojrstvový komínový systém, ktorý zabezpečuje nielen odvod spalín, ale aj prívod čerstvého spaľovacieho vzduchu, a to jedným telesom dymovodu, prípadne komína. Použitie tejto konfigurácie zapojenia poskytne používateľovi väčšiu voľnosť pri voľbe umiestnenia kachlí, pretože nemusí brať ohľad na pripojenie prívodu vzduchu do spodnej časti vykurovacieho telesa. Toto zapojenie navyše významne znižuje minimálne bezpečnostné vzdialenosti kachiel od horľavých stien alebo iných horľavých predmetov na min. hodnoty, pozri tabuľky nižšie.

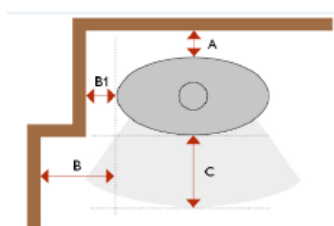


### Epic

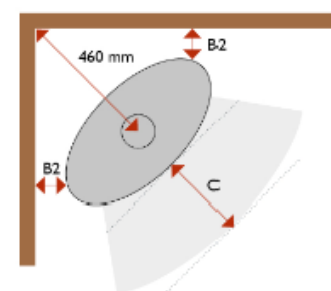
| Pozícia | Vzdialenosť (mm) |
|---------|------------------|
| A       | 50               |
| B       | 250              |
| C       | 950              |

### Fenix

| Pozícia | Vzdialenosť (mm) |
|---------|------------------|
| A       | 60               |
| B       | 350              |
| C       | 800              |



|    |     |
|----|-----|
| A  | 50  |
| B  | 250 |
| B1 | 150 |
| C  | 950 |



|    |     |
|----|-----|
| B2 | 120 |
| C  | 950 |

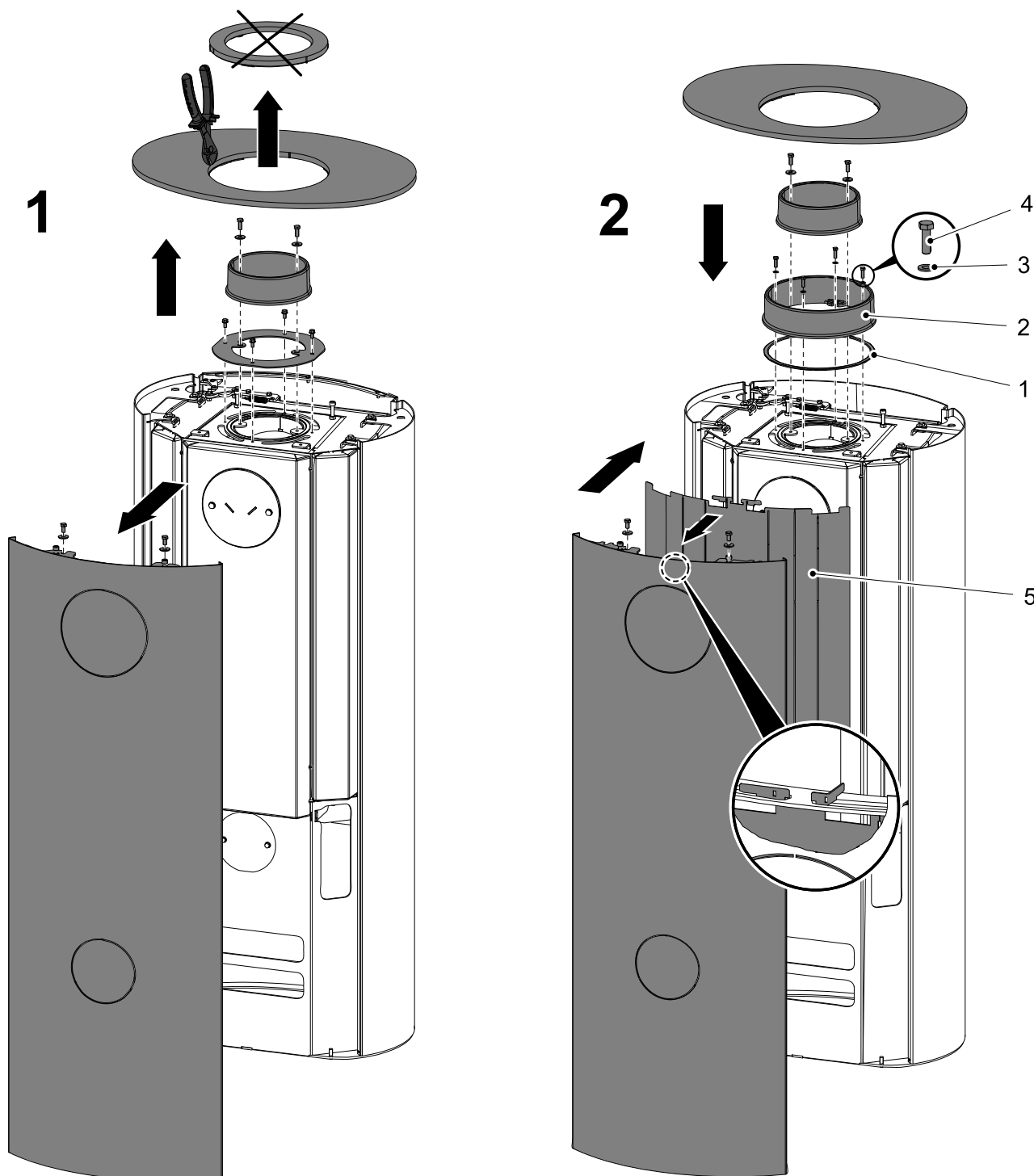


## 7.1. Montážný návod



### Poznámka

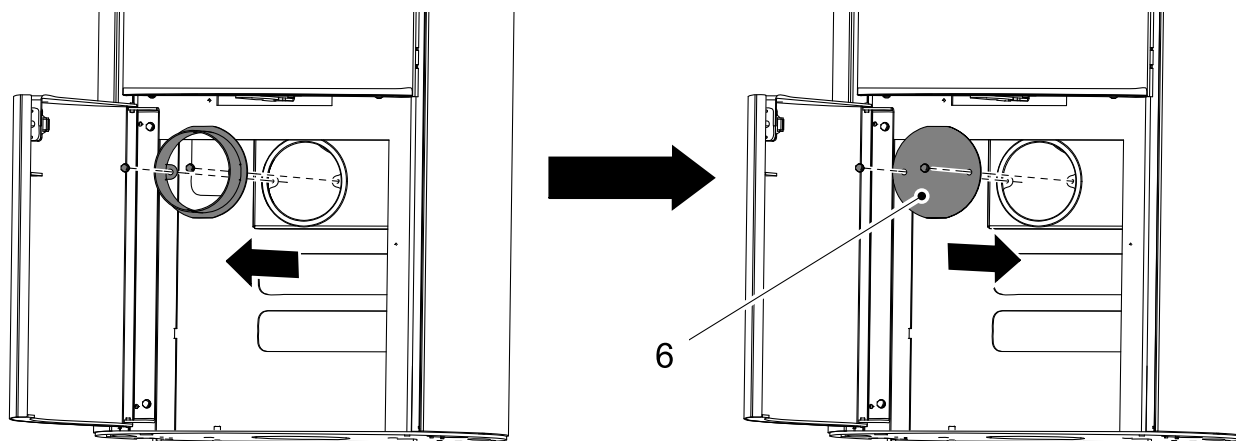
Pre Epic Woodstone je nutné vymeniť veko za plechové (tovarové č. 0435315015800).



Pripojenie na koncentrický komín

SK

3



| Pozícia | Názov                    | Množstvo | Číslo tovaru   |
|---------|--------------------------|----------|--|
| 1       | Tesniaca šnúra 8x2 mm    | 630 mm   | Nie je súčasťou do-<br>dávky, tovarové č.<br>0494015006025 |
| 2       | Hrdlo D200 mm            | 1 ks     |  |
| 3       | Podložka 5,3 DIN 125     | 4 ks     |  |
| 4       | Skrutka M5x16 DIN 933    | 4 ks     |  |
| 5       | Tienenie                 | 1 ks     |  |
| 6       | Záslepka prívodu vzduchu | 1 ks     |  |

