

HAAS
+
SOHN

Treviso II s výmenníkem

Technická dokumentácia
Krbové kachle s výmenníkem

SK

0433910001401d

Úvod

Srdečne ďakujeme za kúpu nášho výrobku!

Popis pece vás podrobne oboznámi s konštrukciou, technickou špecifikáciou a obsluhou ohrievača. Odporúčame oboznámiť sa pozorne s týmito údajmi. Vyvarujete sa tak prípadných chýb pri vlastnej montáži a obsluhu.

Podrobné podmienky inštalácie a obsluhy nájdete vo Všeobecnom návode na obsluhu (súčasť dodávky).

Poznámky v texte

SK



Najdôležitejšie sú poznámky označené ako **VAROVANIE**. Poznámky s nadpisom **VAROVANIE** vás upozorňujú na **vážne nebezpečenstvo poškodenia pece či poranenia**.



Poznámka s nadpisom **Upozornenie** vás upozorňuje na možné poškodenie vašej pece.



Poznámka s nadpisom **Dôležité** vás upozorňuje na informácie dôležité pre prevádzku vašej pece.



Poznámka ako taká vás upozorňuje úplne všeobecne na informácie dôležité pre prevádzku vašej pece.

Obsah

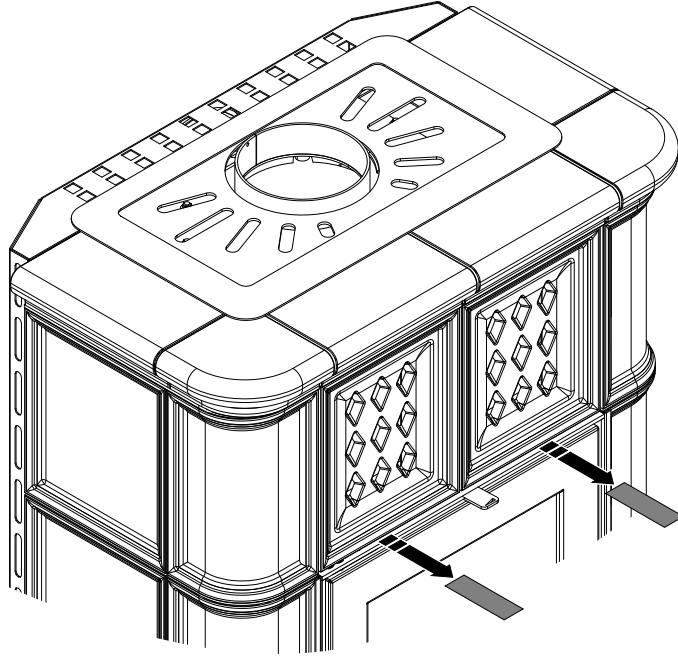
1. Technická špecifikácia	1
2. Technický popis	2
3. Zoznam náhradných dielov	3
3.1. Celkový rozstrel modelu	3
3.2. Detail A1	5
4. Rozmerová schéma	6
4.1. Kolená odťahu spalín	6
4.2. Zapojenie výmenníka	7
5. Inštalácia vychladzovacej slučky	8
6. Rozkurovací klapka	9
7. Trhlínky na glazúre	10
8. Demontáž teplovodného výmenníka	11
9. Montáž teplovodného výmenníka	18



VÝSTRAHA

Príprava pred uvedením do prevádzky

Dištančné podložky, ktoré sú umiestnené na prednej strane kachiel (pozrite obr.), sa musia pred uvedením kachiel do prevádzky odstrániť!



1. Technická špecifikácia


Vhodné palivo:

Informácie o používaní vhodného paliva nájdete v kapitole **2.2 Palivo** vo Všeobecnom návode na obsluhu.

Správna prevádzka:

Informácie o správnom a bezpečnom zaobchádzaní s krbovou pecou nájdete v kapitolách: **2. Popis spaľovacieho procesu** a **5. Návod na obsluhu** vo Všeobecnom návode na obsluhu.

Pokyny na ovládanie režimu spaľovania

Palivo		Výkon pece	Množstvo paliva	Primárny vzduch	Sekundárny vzduch	Terciárny vzduch
Drevené polená		100%	2,5 kg/h	otvorený 10%	otvorený 85%	neregulovateľný
Drevené polená		33%	0,8 kg/h	otvorený 5%	otvorený 30%	neregulovateľný

Technická údaje

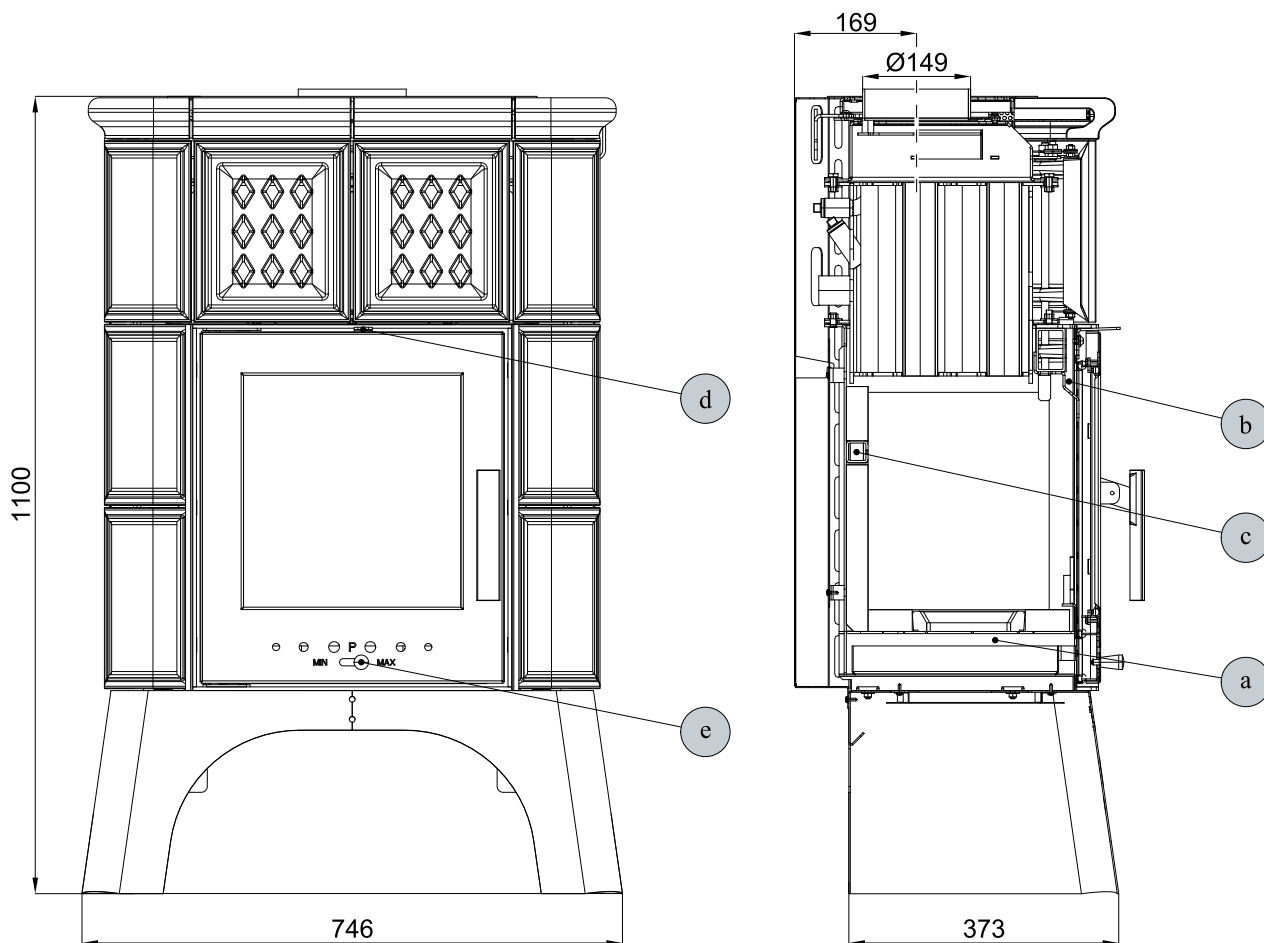
	Drevené polená
Dosiahnuteľný tepelný výkon (100%)	8 kW
Menovitý tepelný výkon	8 kW
Znížený tepelný výkon (33%)	2,7 kW
Výkon predávaný len telesom kachlí	3 kW
Použiteľný výkon pre ohrev vody	5 kW
Maximálna dávka paliva pre priloženie	2,5 kg/hod
Priem. teplota spalínza hrdl. dymovodu	294 °C
Hmotnostný prietok suchých spalín	6,4 g/s
Energetická účinnosť	80,4 %
Priemerná koncentrácia CO ₂	10,7 %
Koncentrácia CO vo spalínach pri 13% O ₂	1144 mg/Nm ³
Prach pri 13% O ₂	35 mg/Nm ³
Množstvo spaľovacieho vzduchu pri menovitom výkone	19 m ³ /h
Skúšané podľa EN 13 240:2001/A2:2004	

Technické informácie

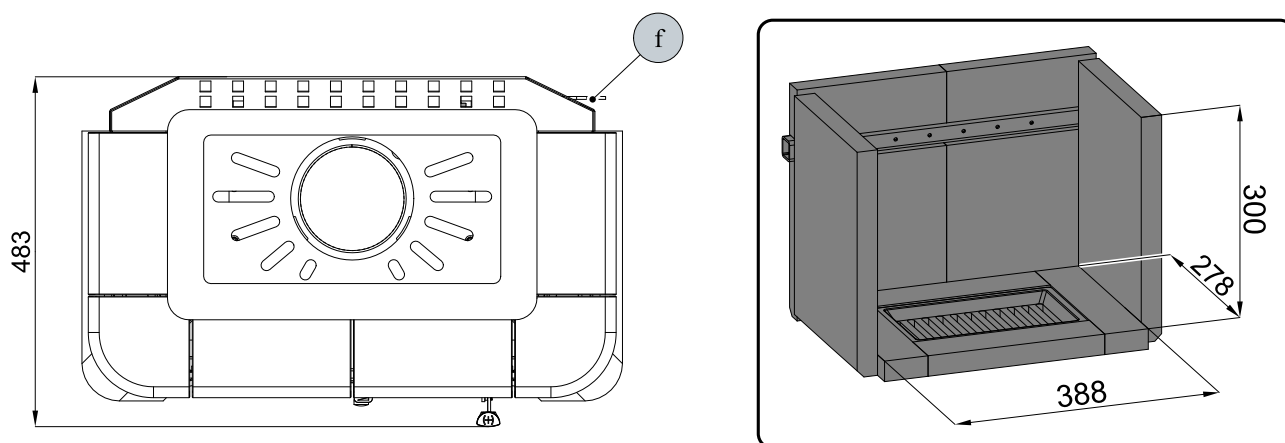
Výška	1100 mm
Šírka	746 mm
Hĺbka	483 mm
Hmotnosť	190 kg
Priemer dymovodu	150 mm
Maximálny prevádzkový pretlak výmenníku	0,3 MPa
Vodný obsah výmenníku	17 l
Doporučený tepelný spád ($t_{\text{výstupná}} - t_{\text{vstupná}}$)	75 — 60 °C
Minimálny ťah komína v hrdle dymovodu	12 Pa
Vykur. schopnosť (stredné tepelné straty) pri 8 kW	cca 148 m ³
Regulovateľný výkon	2,7 – 8 kW

2. Technický popis

Technický popis



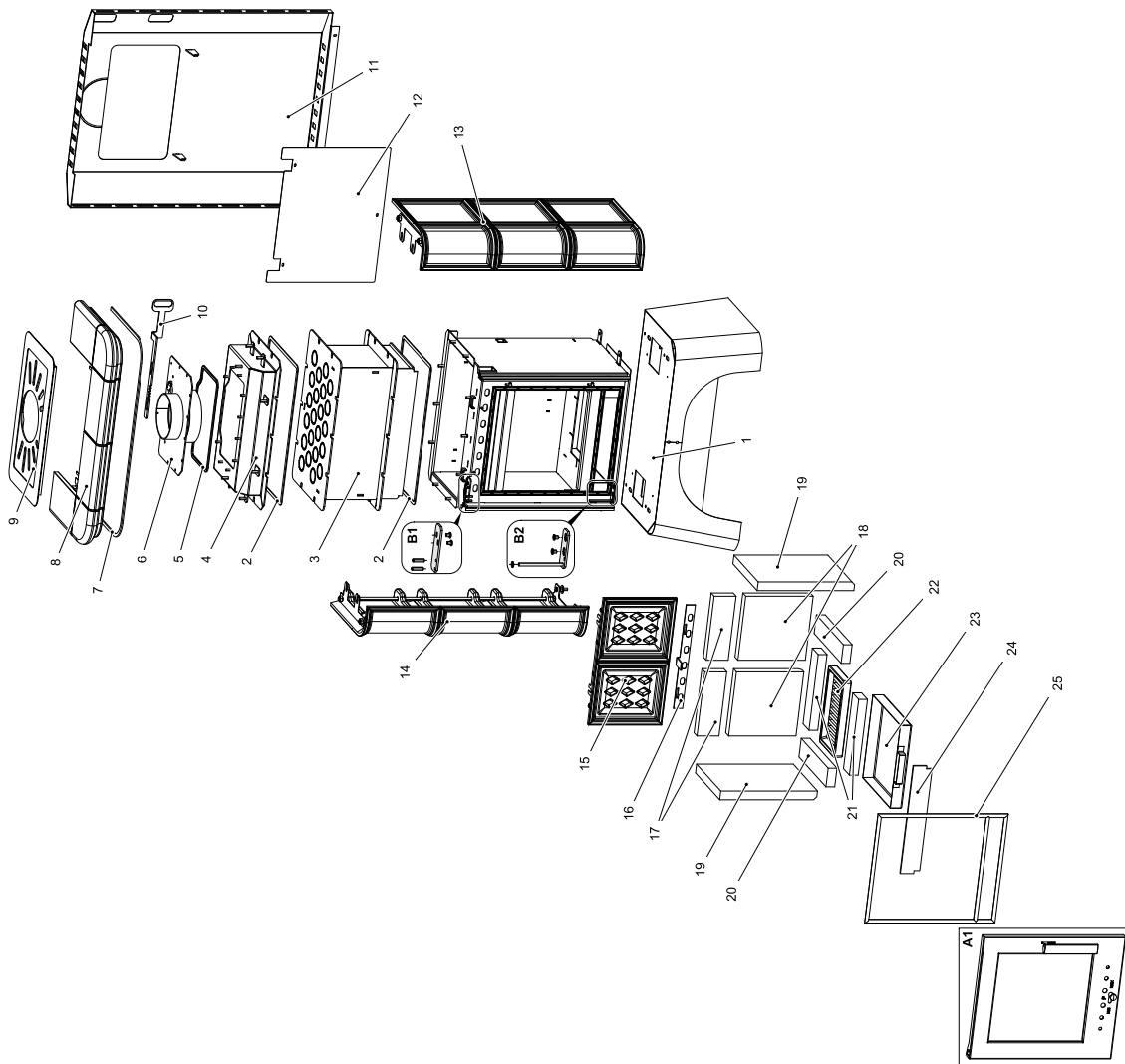
SK



Pozícia	Názov
a	Prívod primárneho vzduchu
b	Prívod sekundárneho vzduchu
c	Výstup terciárneho vzduchu
d	Regulátor sekundárneho vzduchu
e	Regulátor primárneho vzduchu
f	Regulátor rozkurovacej klapky

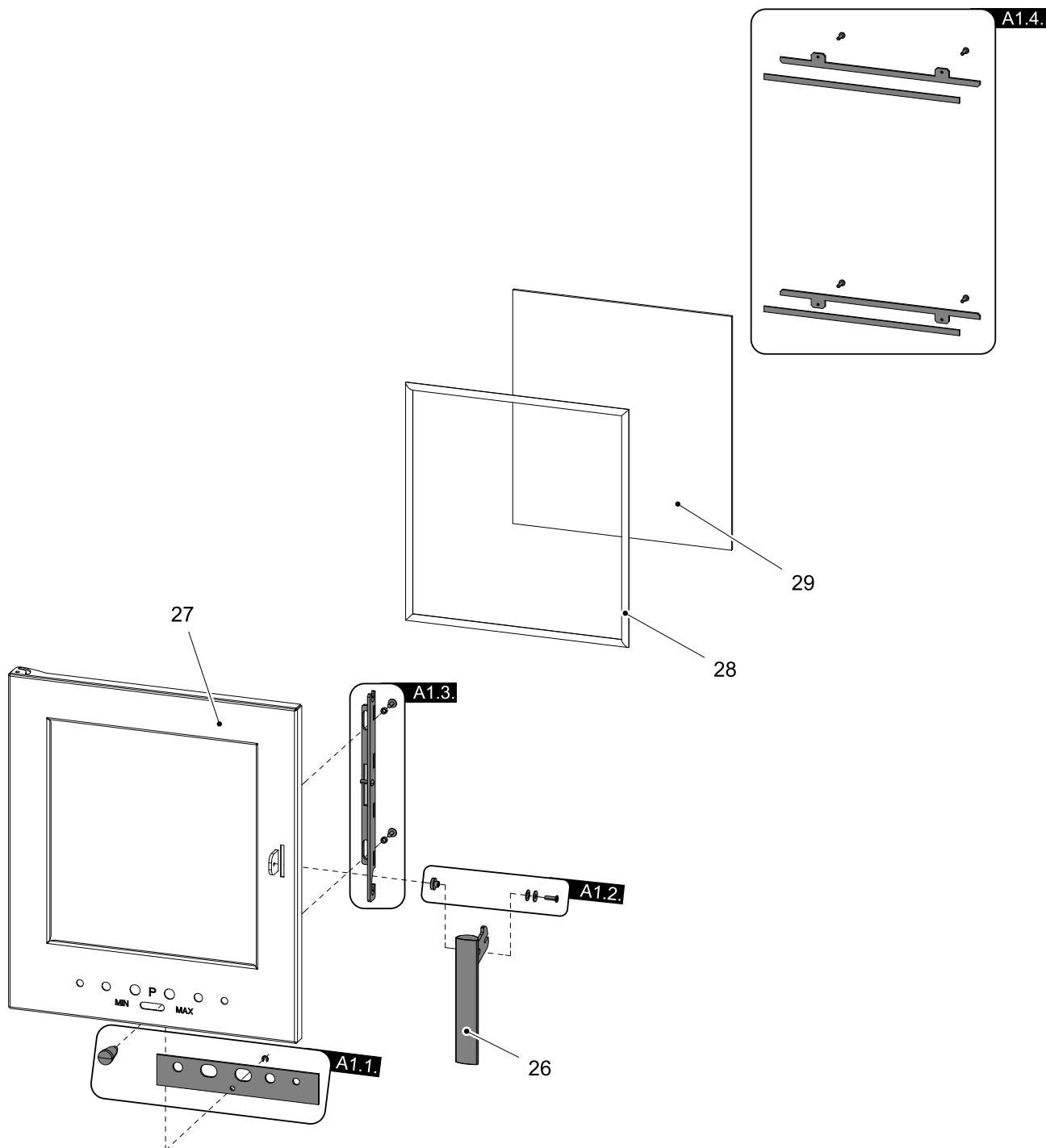
3. Zoznam náhradných dielov

3.1. Celkový rozstrel modelu



Pozícia	Názov	Množstvo	Číslo tovaru
Celkový rozstrel modelu			
A1	Dvierka kúreniska (komplet)	1 ks	0433900005300
B1	Spojovací materiál pántu — komplet	1 ks	0331415005040
B2	Spojovací materiál pántu — komplet	1 ks	0331415005045
1	Podstavec	1 ks	0433900005151
2	Tesniaca šnúra veka telesa 10x4 mm	1060 mm	0040210040005
3	Výmenník	1 ks	0332015006100
4	Veko telesa	1 ks	0433900005180
5	Tesniaca šnúra dymovodu 10x4 mm	990 mm	0040210040005
6	Hrdlo dymovodu	1 ks	0433900005187
7	Tesniaca šnúra 10x4 mm	1350 mm	0040210040005
8	Horná rímsa/zelená	1 ks	0332015006102
8	Horná rímsa/hnedá	1 ks	0332015026102
8	Horná rímsa/medovník	1 ks	0332015036102
8	Horná rímsa/slonová kosť	1 ks	0332015056102
8	Horná rímsa/krémová	1 ks	0332015076102
9	Vrchné veko	1 ks	0332015006155
10	Regulátor rozkurovacej klapky	1 ks	0433900005188
11	Zadný kryt	1 ks	0433900005140
12	Tienenie	1 ks	0332015005020
13	Kachle bok — pravá/zelená	1 ks	0332015006101
13	Kachle bok — pravá/hnedá	1 ks	0332015026101
13	Kachle bok — pravá/medovník	1 ks	0332015036101
13	Kachle bok — pravá/slonová kosť	1 ks	0332015056101
13	Kachle bok — pravá/krémová	1 ks	0332015076101
14	Kachle bok — ľavá/zelená	1 ks	0332015106100
14	Kachle bok — ľavá/hnedá	1 ks	0332015026100
14	Kachle bok — ľavá/medovník	1 ks	0332015036100
14	Kachle bok — ľavá/slonová kosť	1 ks	0332015056100
14	Kachle bok — ľavá/krémová	1 ks	0332015076100
15	Kachle predné/zelená	1 ks	0332015006103
15	Kachle predné/hnedá	1 ks	0332015026103
15	Kachle predné/medovník	1 ks	0332015036103
15	Kachle predné/slonová kosť	1 ks	0332015056103
15	Kachle predné/krémová	1 ks	0332015076103
16	Regulátor sekundárneho vzduchu	1 ks	0433900005009
17	Šamot 75x220x30	2 ks	0433900005505
18	Šamot 220x230x30	2 ks	0331415005501
19	Šamot 330x250x30	2 ks	0050100350005
20	Šamot 61x278x30	2 ks	0433900005506
21	Šamot 61x260x30	2 ks	0331415005502
22	Liatinový rošt	1 ks	0020100130005
23	Popolník	1 ks	0427715006600
24	Zábrana	1 ks	0433900005008
25	Tesniaca šnúra dvierok 10 mm	2000 mm	0040300100005

3.2. Detail A1



Pozícia	Názov	Množstvo	Číslo tovaru
Detail A1			
26	Pákový uzáver dvierok kúreniska (komplet)	1 ks	0433615025318
A1.1.	Regulátor primárneho vzduchu — komplet	1 ks	0430815006306
A1.2.	Spojovací materiál kľučky — komplet	1 ks	0081010180005
A1.3.	Ťahadlo zatvárania — set	1 ks	0331415017330
A1.4.	Držiak skla — set	1 ks	0331415006306
27	Dvierka kúreniska (zváraný diel)	1 ks	0332015007200
28	Tesniaca šnúra skla 10 mm	1350 mm	0040710100005
29	Žiaruvzdorné sklo (318x338)	1 ks	0332015005304

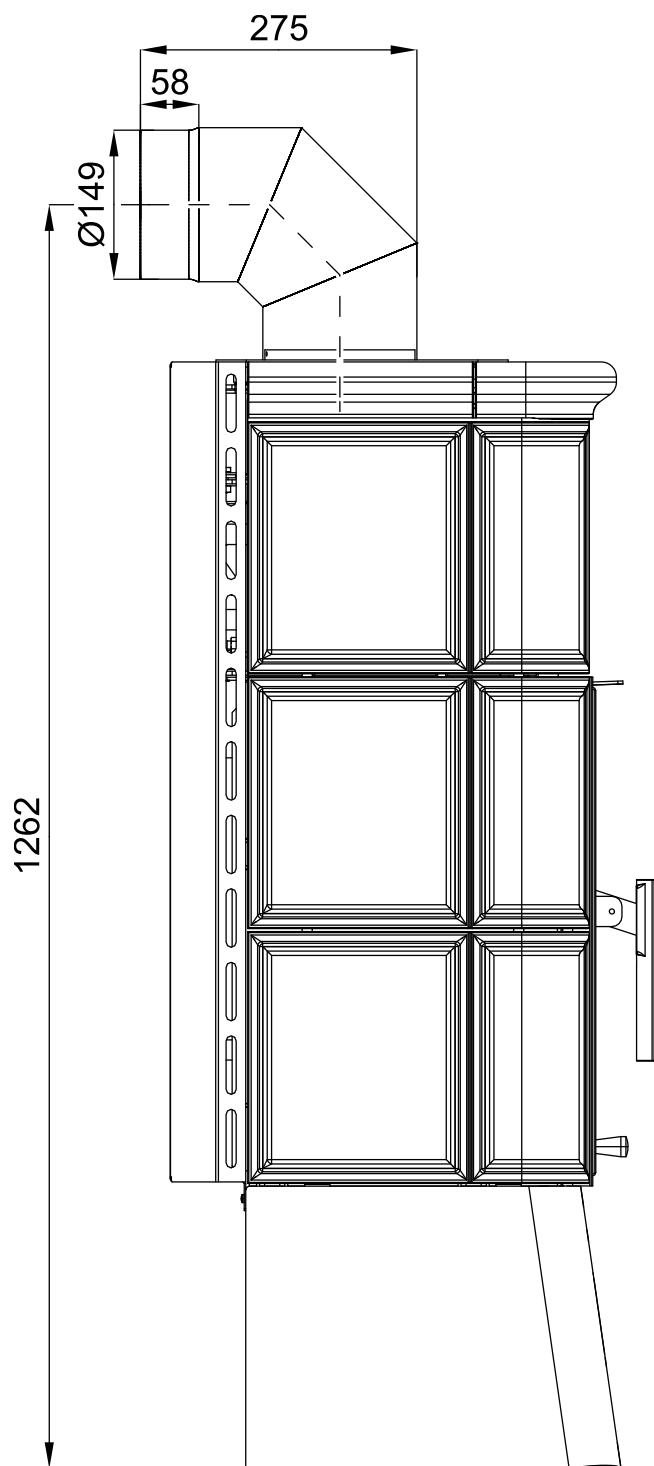
4. Rozmerová schéma

4.1. Koleno odťahu spalín



Poznámka

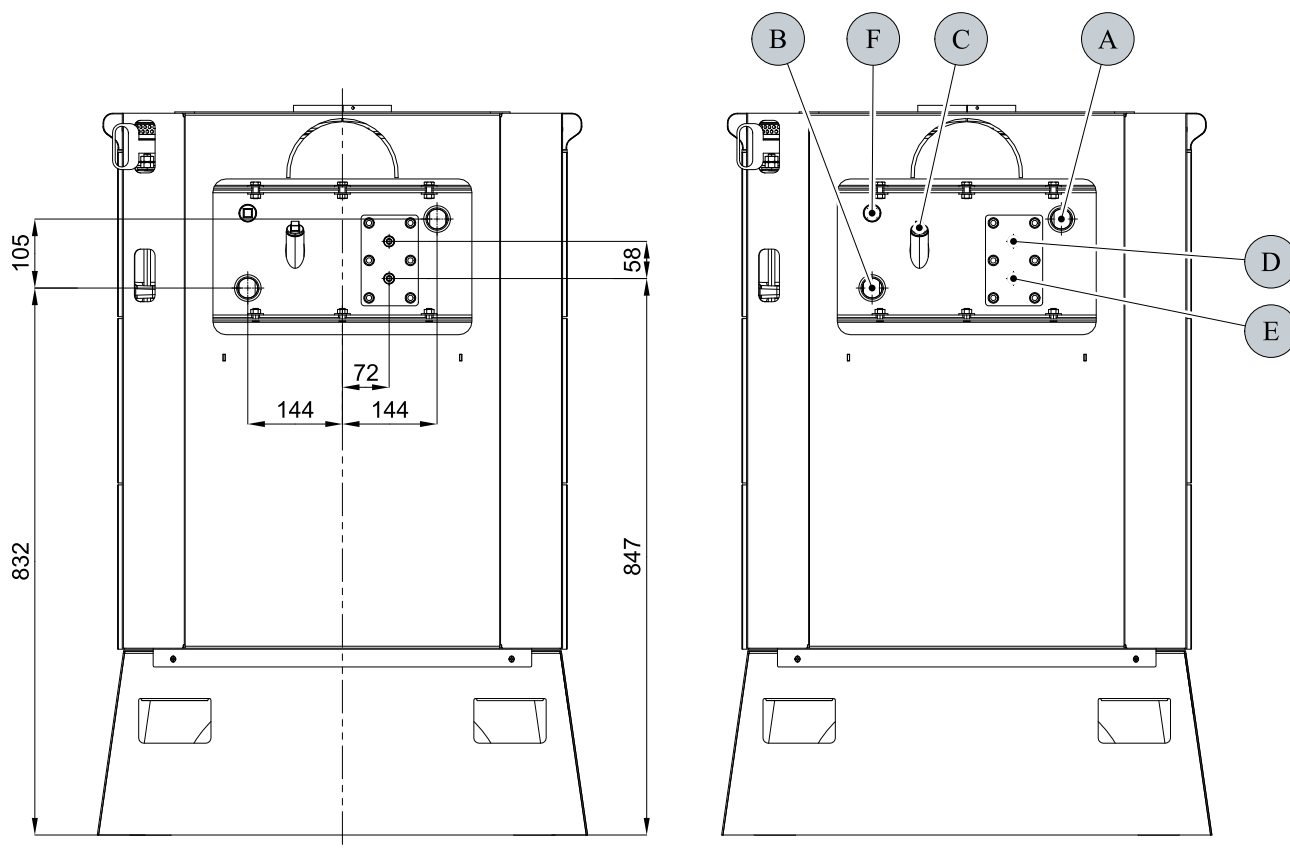
Koleno odťahu spalín je dodávané ako zvláštne príslušenstvo.



Rozmerová schéma

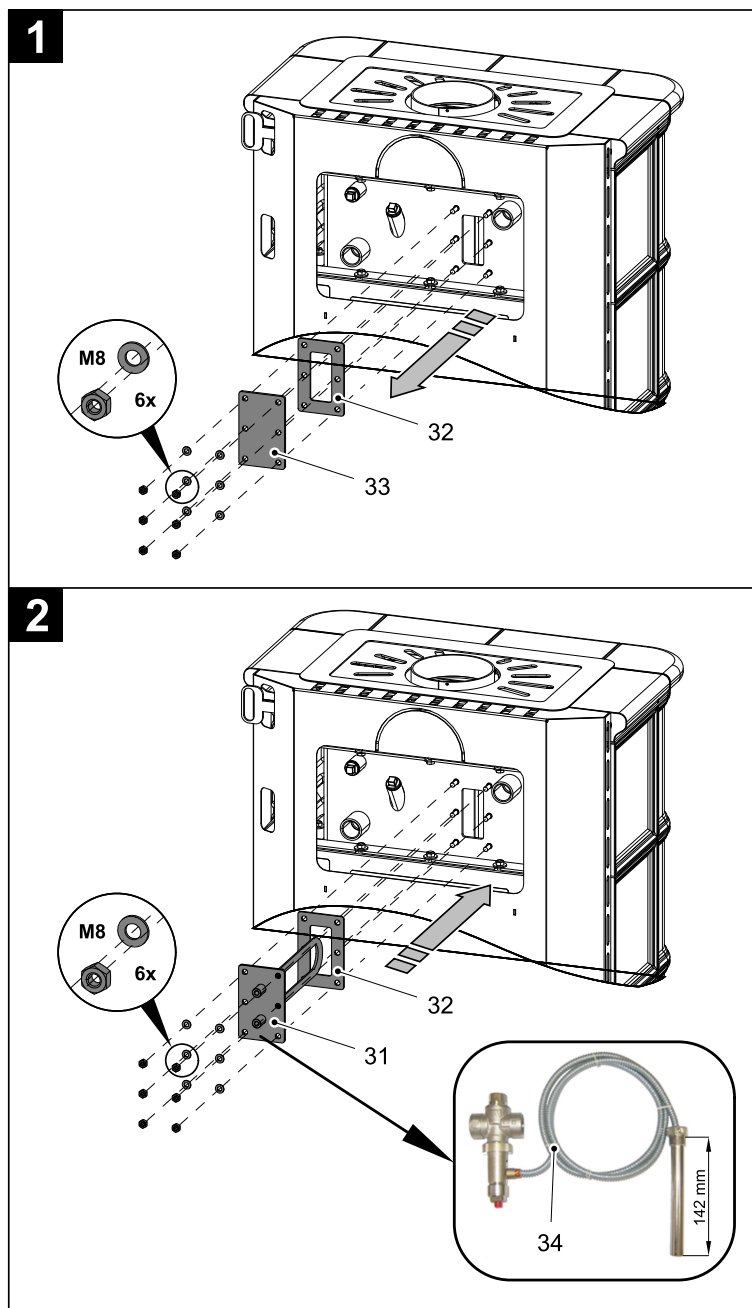
SK

4.2. Zapojenie výmenníka



Pozícia	Názov
A	Vývod topnej vody (vnútorný závit G1")
B	Prívod vratnej vody (vnútorný závit G1")
C	Výstup termost. snímača pre vychladzovaciu slučku (vnútorný závit G1/2")
D	Prívod chladiaci kvapaliny (vonkajší závit G3/8")
E	Vývod chladiaci kvapaliny (vonkajší závit G3/8")
F	Objímka odvzdušňovacieho ventilu (vnútorný závit G1/2")

5. Inštalácia vychladzovacej slučky



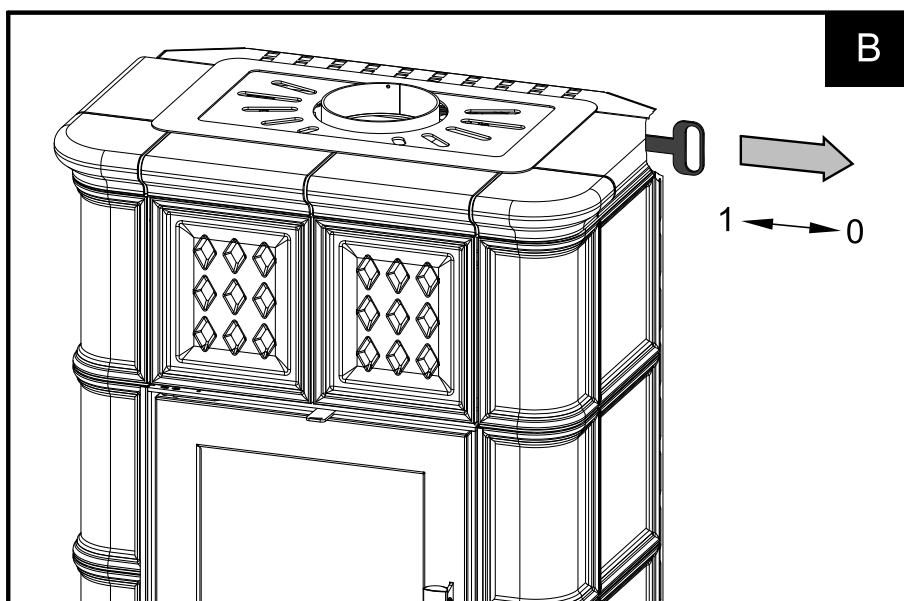
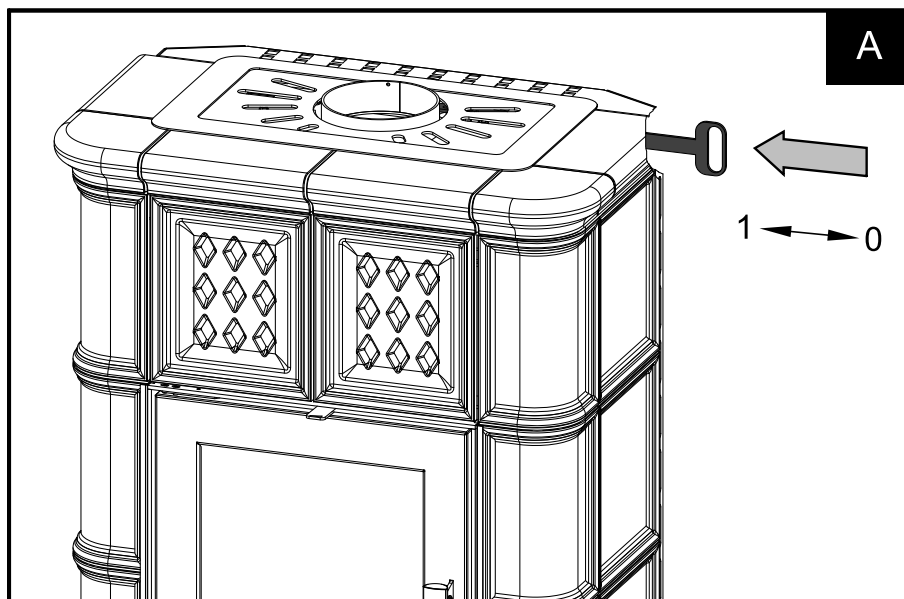
Pozícia	Názov	Množstvo	Číslo tovaru
31	Vychladzovací slučka (dodávané ako zvláštne príslušenstvo)	1 ks	0332015005029
32	Tesnenie slučky	1 ks	0332015006007
33	Veko slučky	1 ks	0332015006006
34	Poistný teplotný ventil — napr. STS20 (nie súčťou dodávky)	1 ks	—

6. Rozkurovacia klapka



DÔLEŽITÉ

V prípade rozkurovania či zhoršeného ťahu komína zasuňte regulátor rozkurovacej klapky do polohy 1 (obr. A), rozkurovacia klapka je otvorená. Pri kúrení vysuňte regulátor rozkurovacej klapky do polohy 0 (obr. B), zarkurovacia klapka je zatvorená.



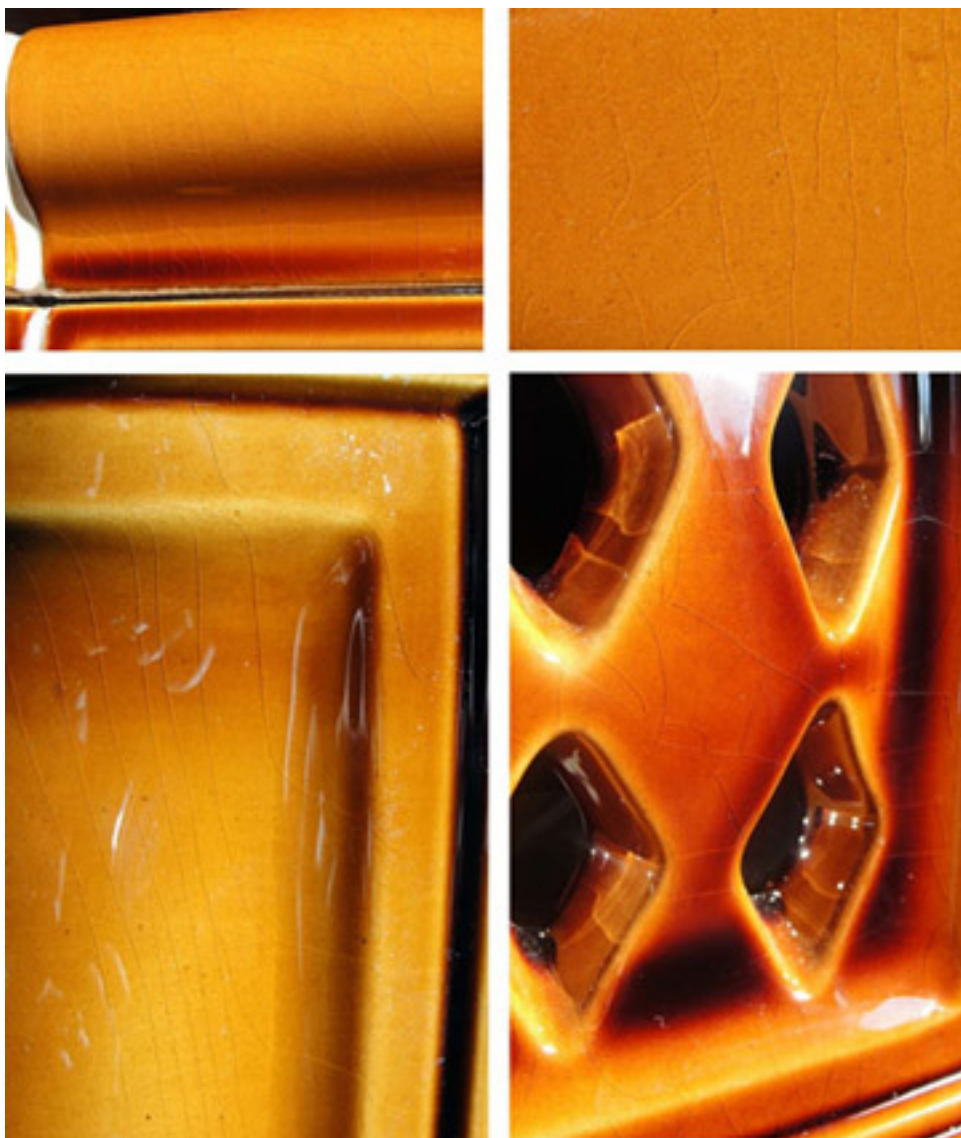
7. Trhlinky na glazúre

Keramika je krehký, porézny, prírodný materiál, ktorý pri zmenách teploty a vzdušnej vlhkosti neustále pracuje. Na výrobku sa môžu objaviť jemné prasklinky na glazúre, tzv. HARIS.

Pri pozvoľnom ochladzovaní po vypálení sa glazúra skôr podobá tekutej látke ako pevnej. Črep sa sťahuje a glazúra sa jeho zmenám ľahko prispôbuje. Od istej teploty sa však glazúra začne správať ako pevná látka s vlastnou teplotnou rozťažnosťou a tým vzniká pnutie medzi črepom a glazúrou. Ak sa glazúra pri ochladení zmršťuje viac ako črep, vznikajú v glazúre ťahové napätia, ktoré pri ich vyšších hodnotách môžu spôsobiť neriadené trhlinkovanie glazúry, tzv. harisové trhliny. Všetky tradičné, historicky overené glazúry harisujú a mnohí zákazníci ich vysoko oceňujú.

Pre kachle je prirodzený mierny farebný odtieň a harisové trhlinky v glazúre, ktoré neovplyvňujú ich kvalitu, nie sú dôvodom na reklamáciu.

Trhlinky na glazúre

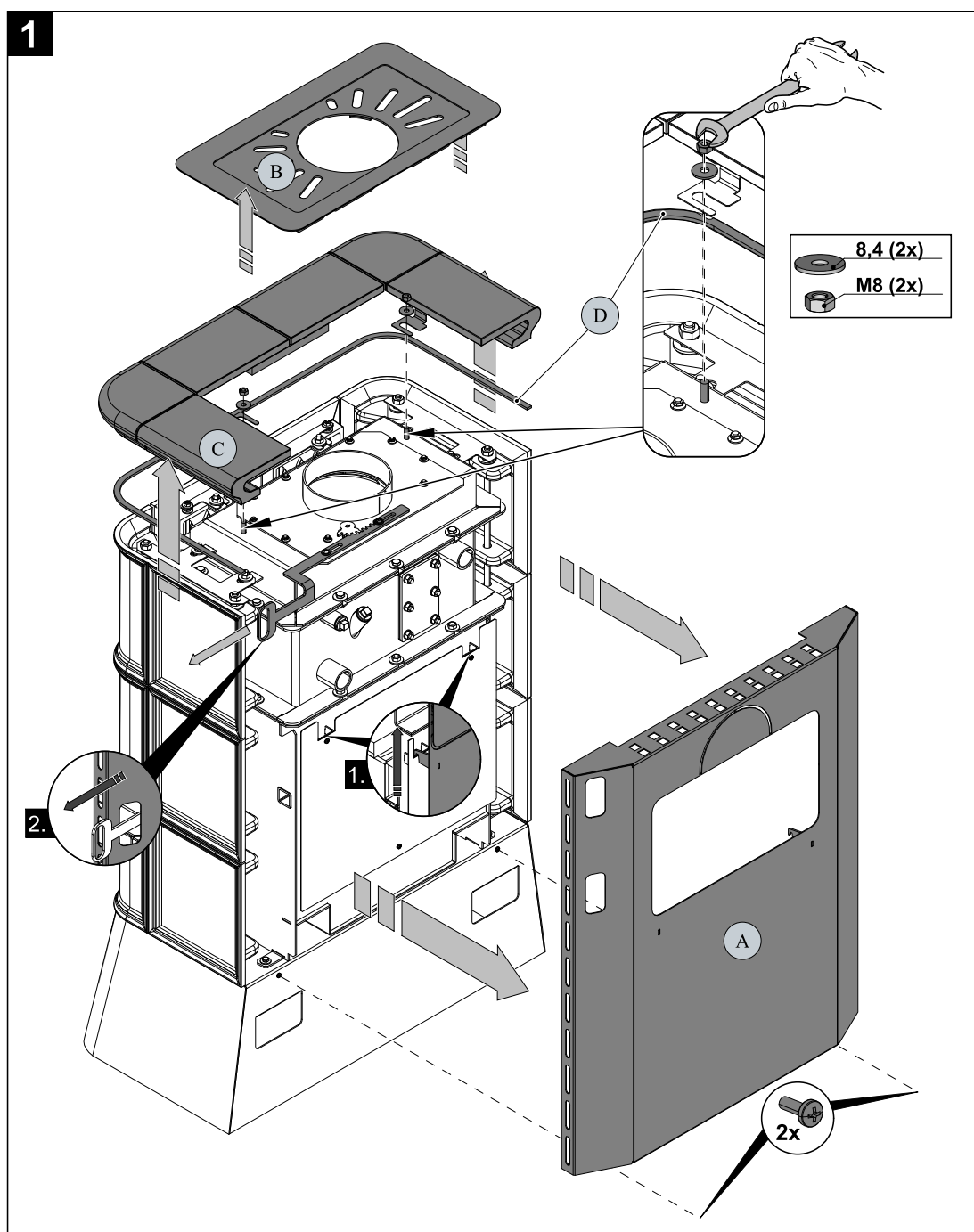


SK

8. Demontáž teplovodného výmenníka

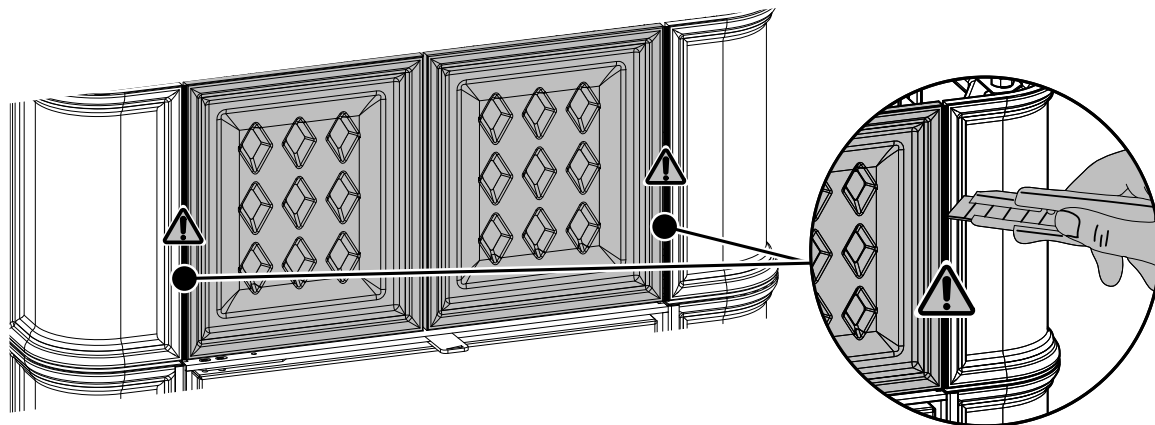
i Poznámka

Sada záslepy je dodávaná ako zvláštne príslušenstvo.

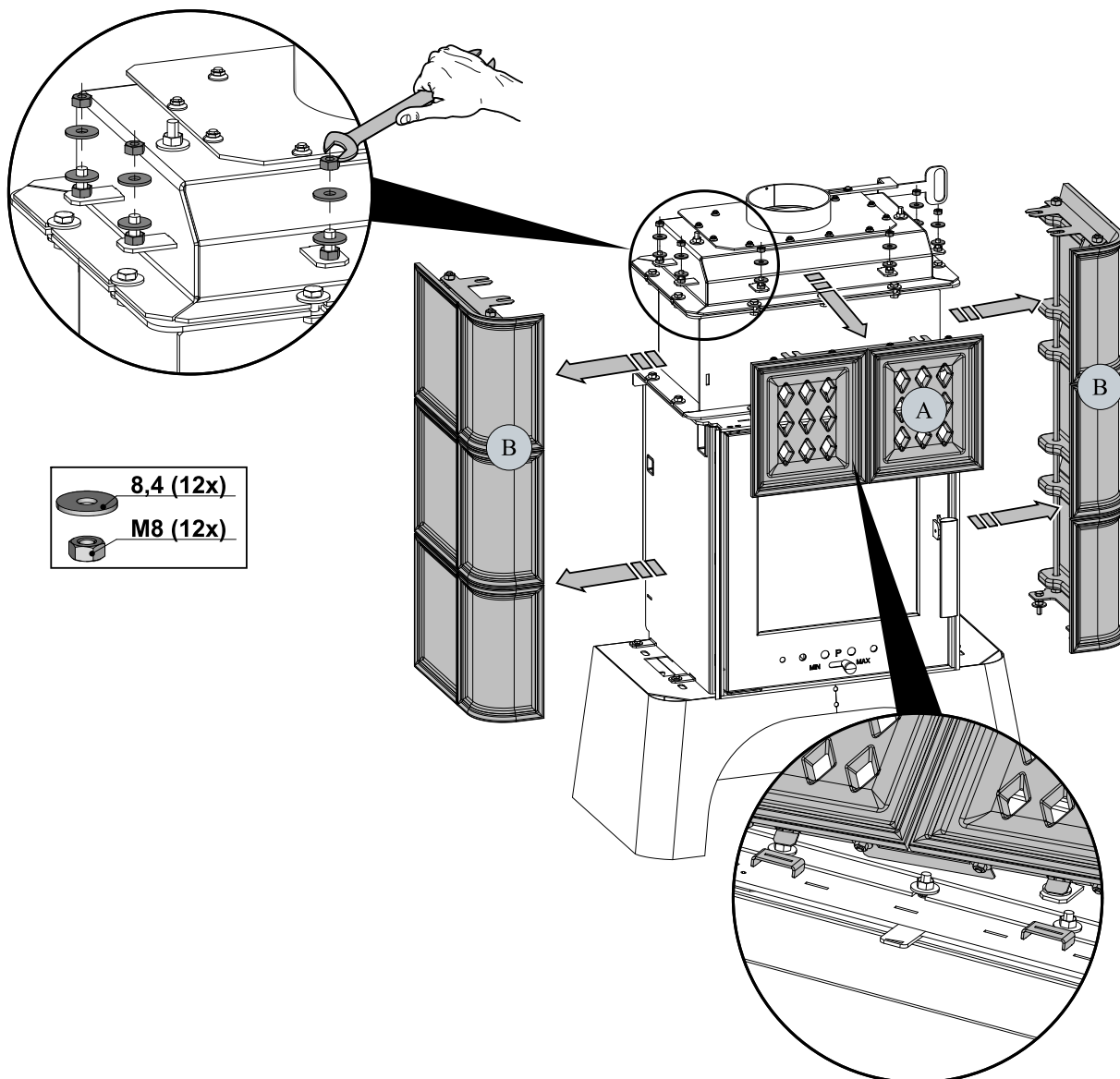


Pozícia	Názov	Množstvo	Číslo tovaru
—	Záslepný sada Treviso II	1 ks	0433900005000

2

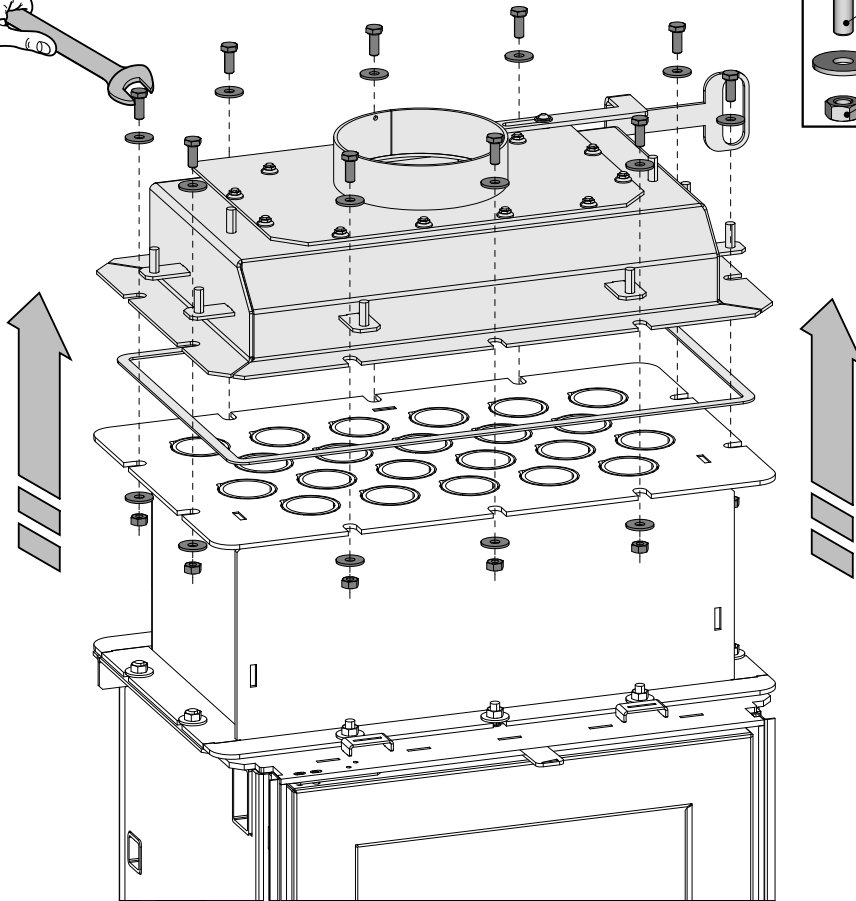


3



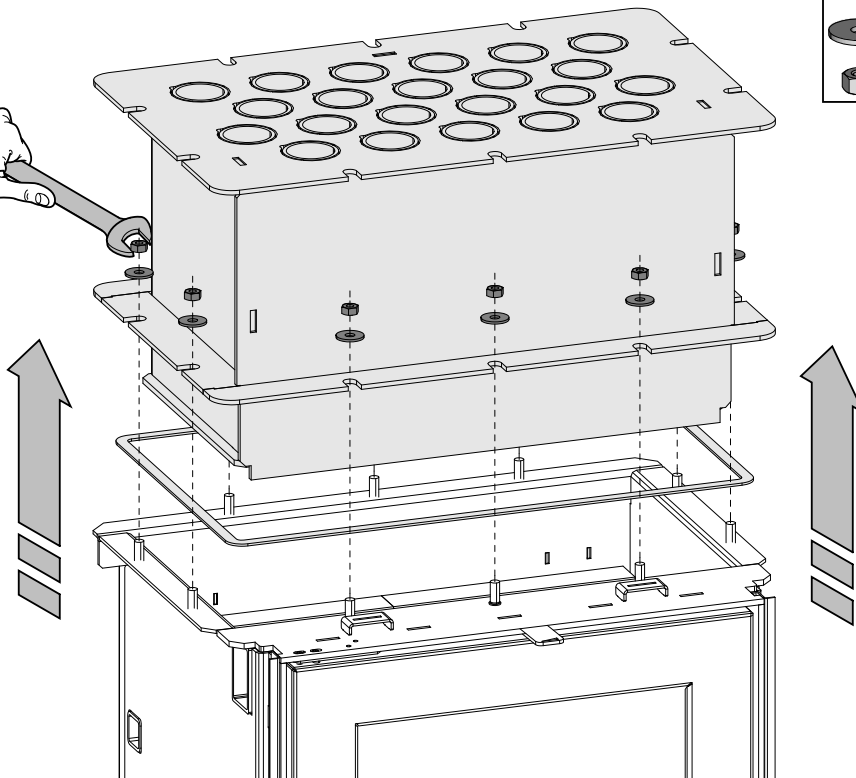
SK

4



- M8x20 (10x)
- 8,4 (20x)
- M8 (10x)

5



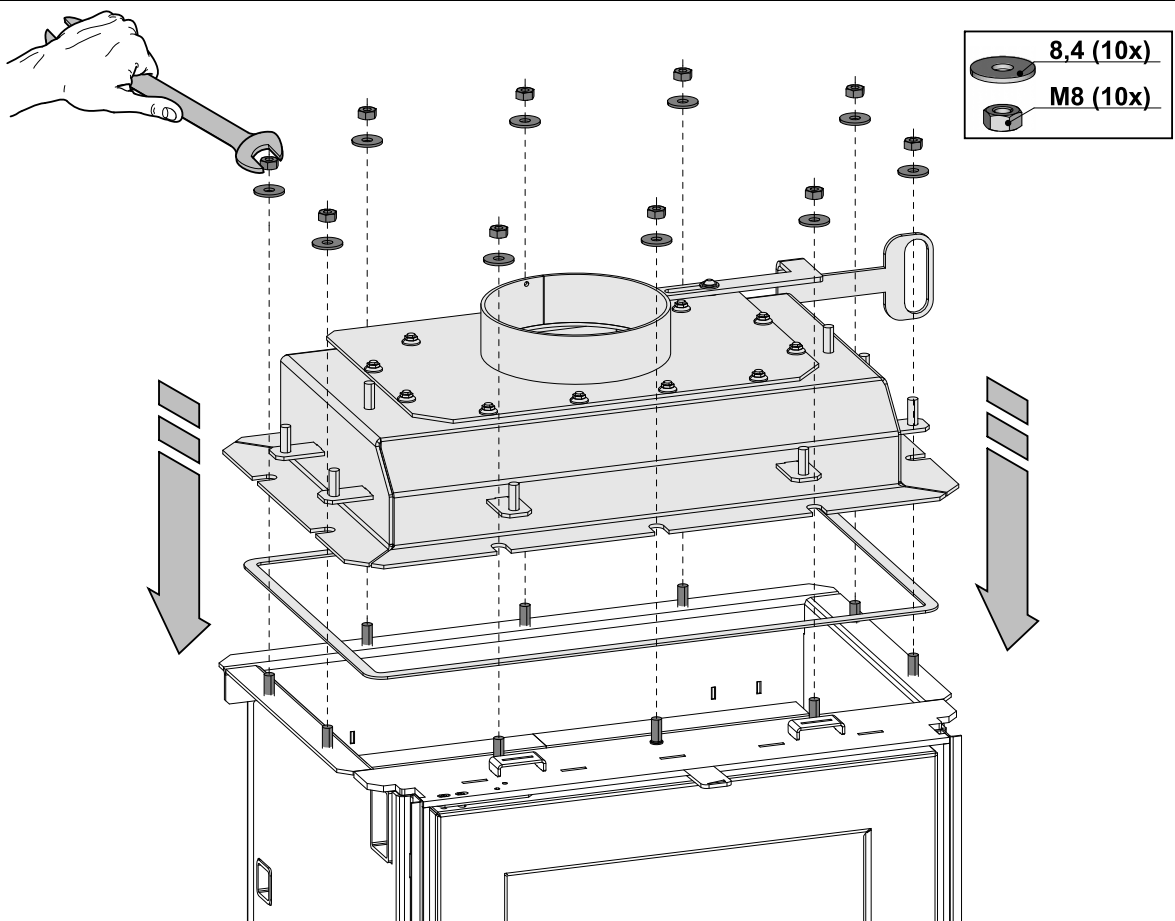
- 8,4 (10x)
- M8 (10x)

Demontáž teplovodného výmenníka

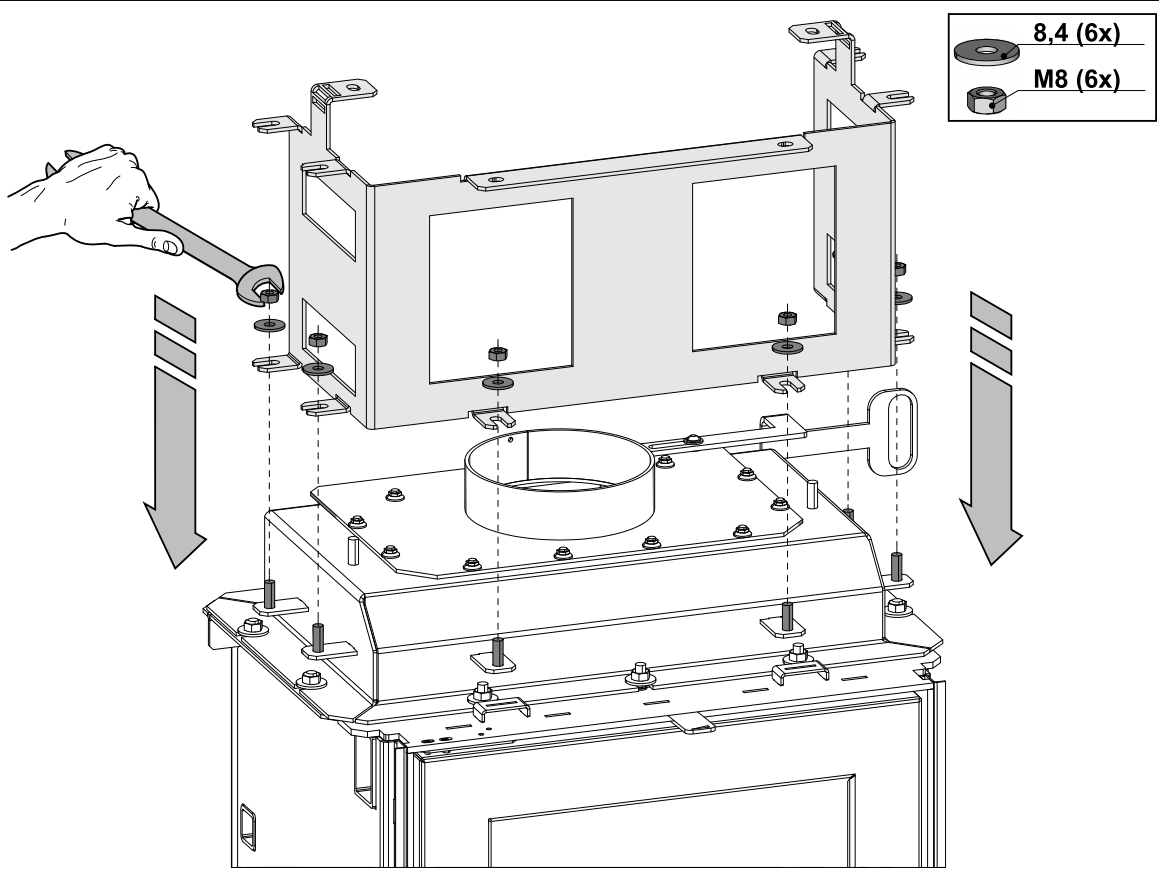
SK

Demontáž teplovodného výmenníka

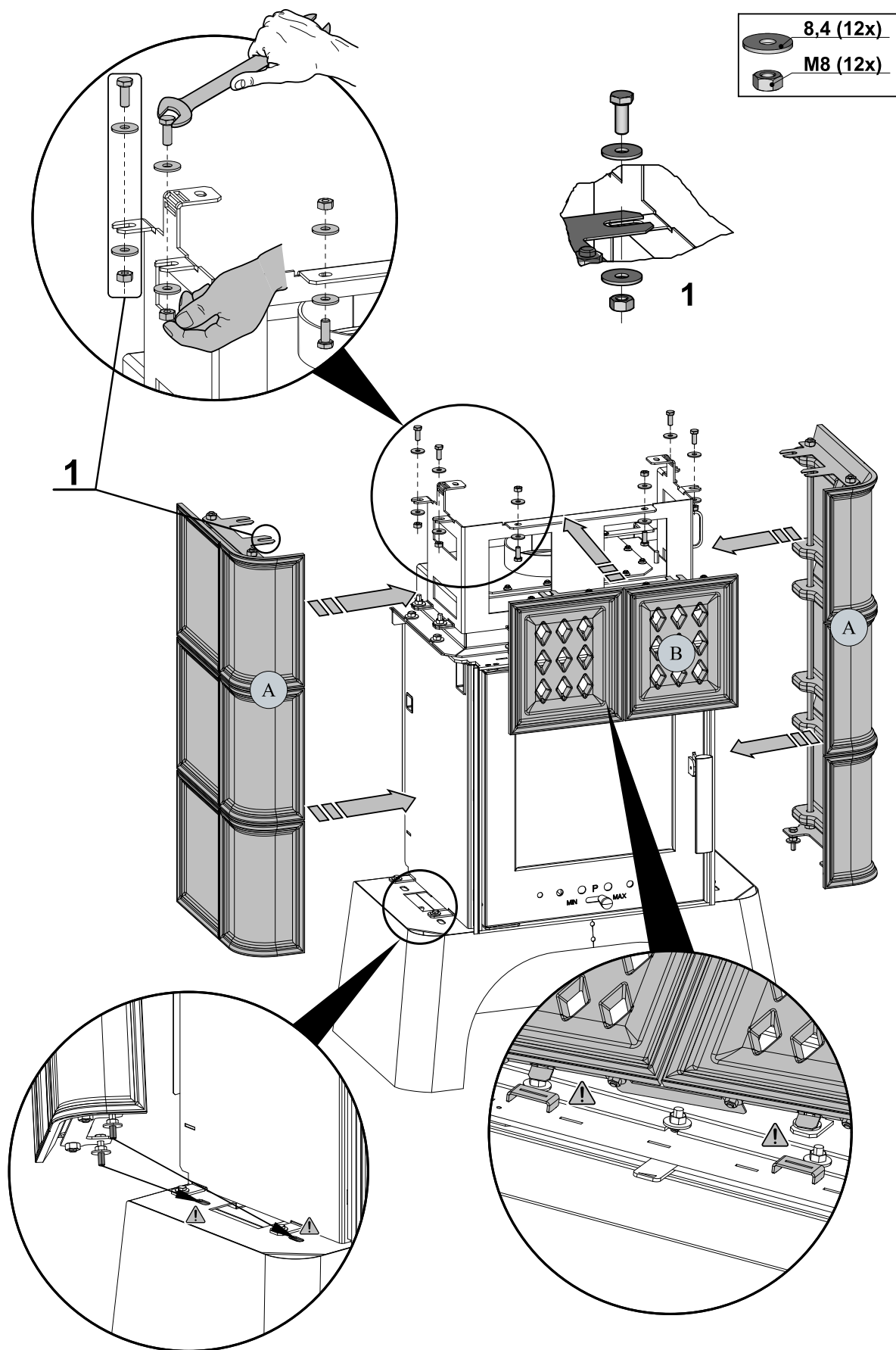
6

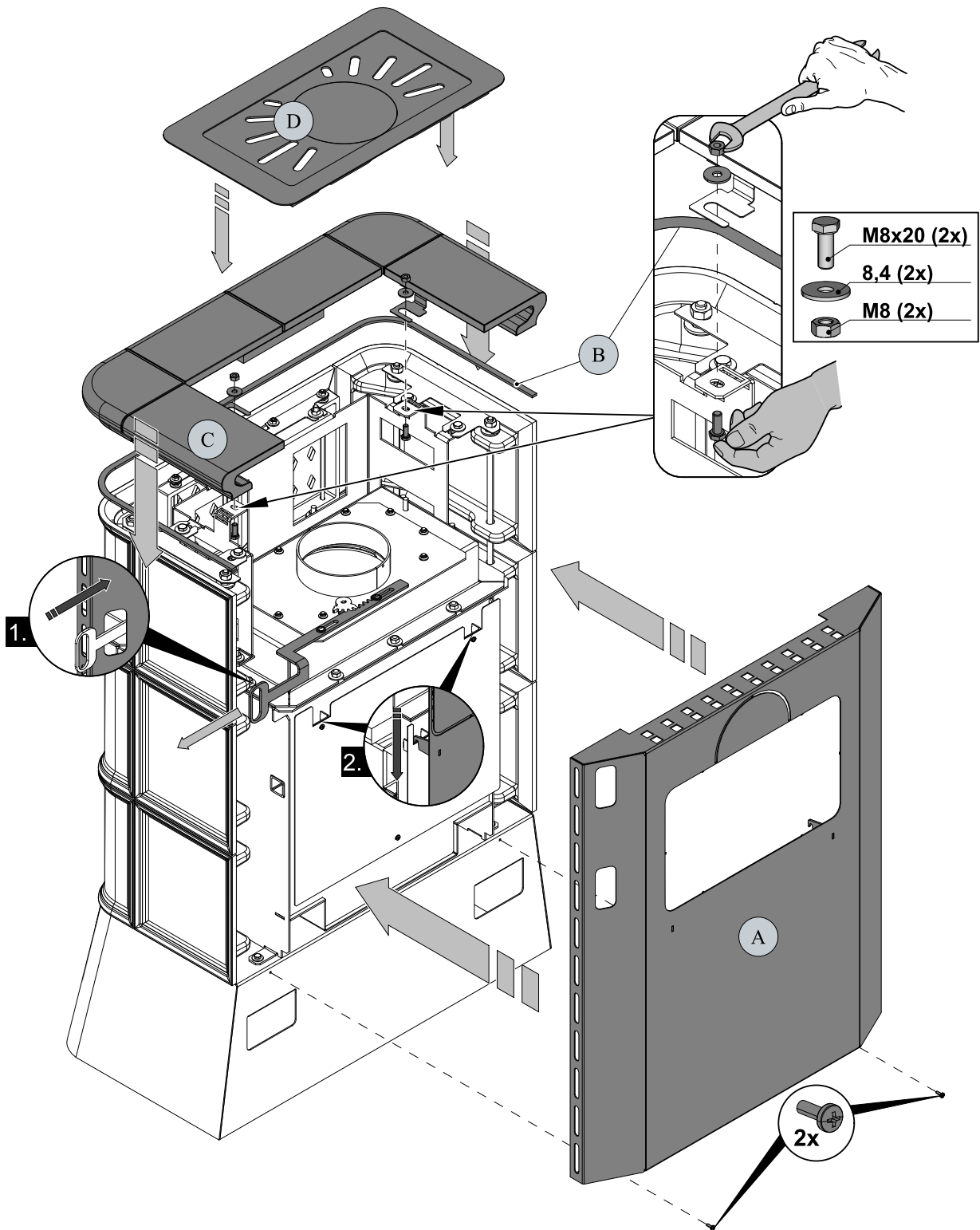


7

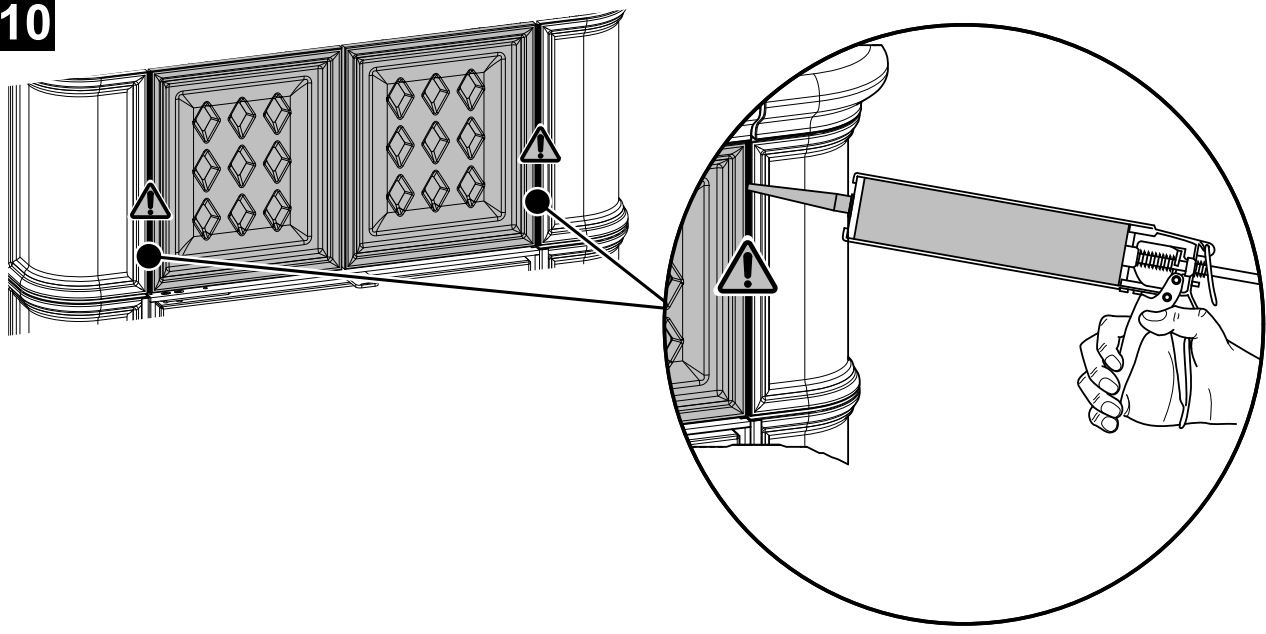


SK

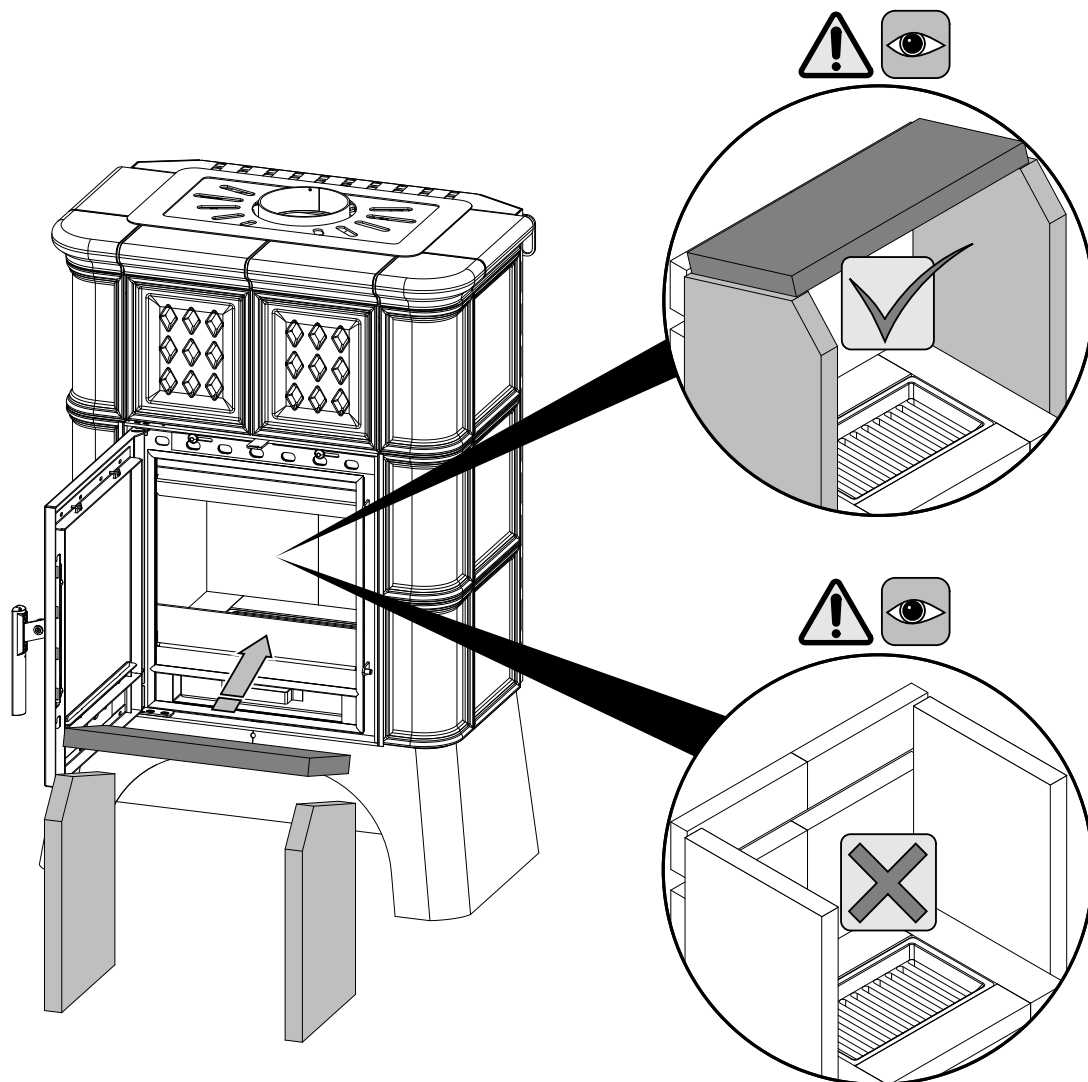




10



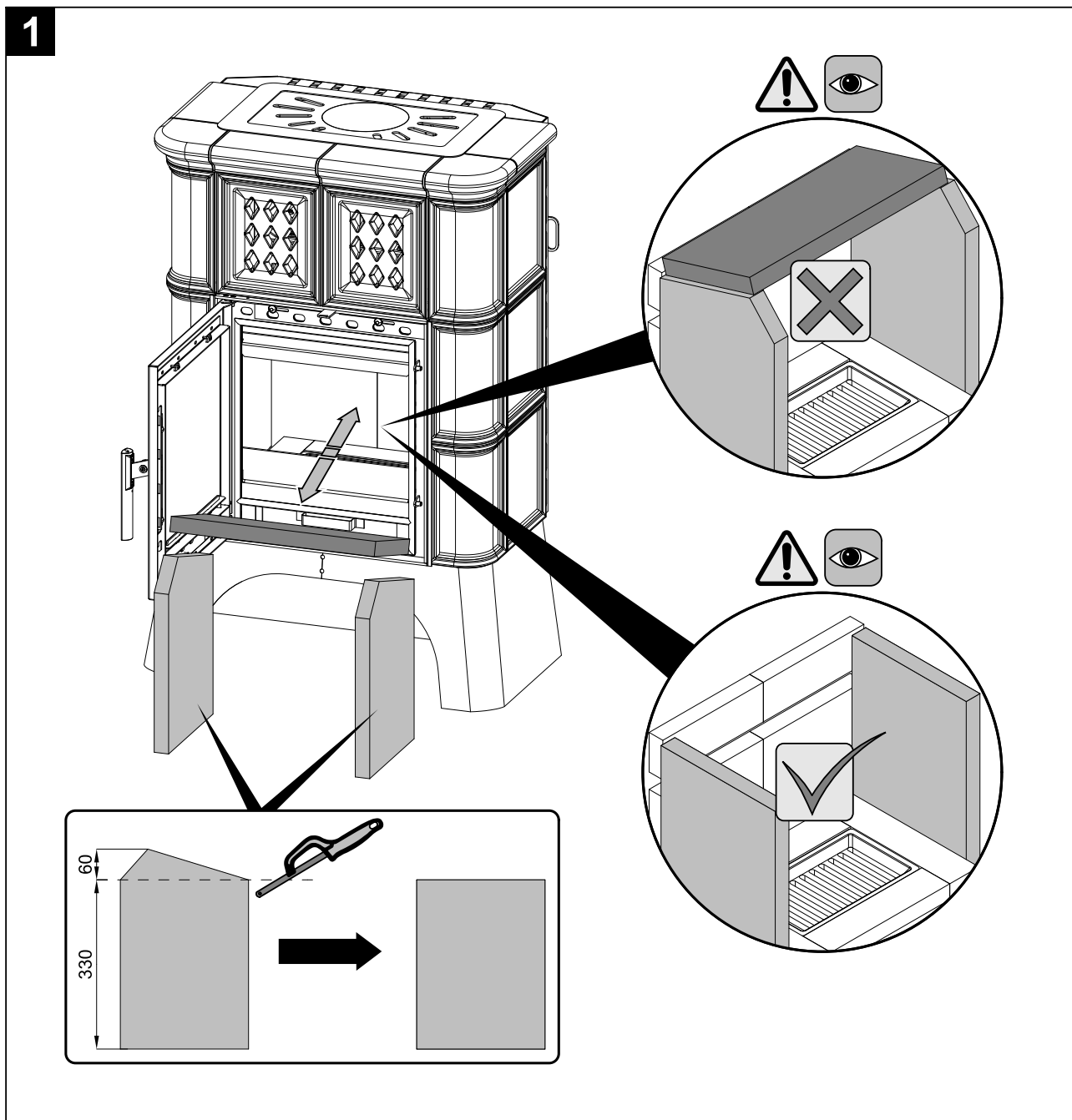
11



9. Montáž teplovodného výmenníka

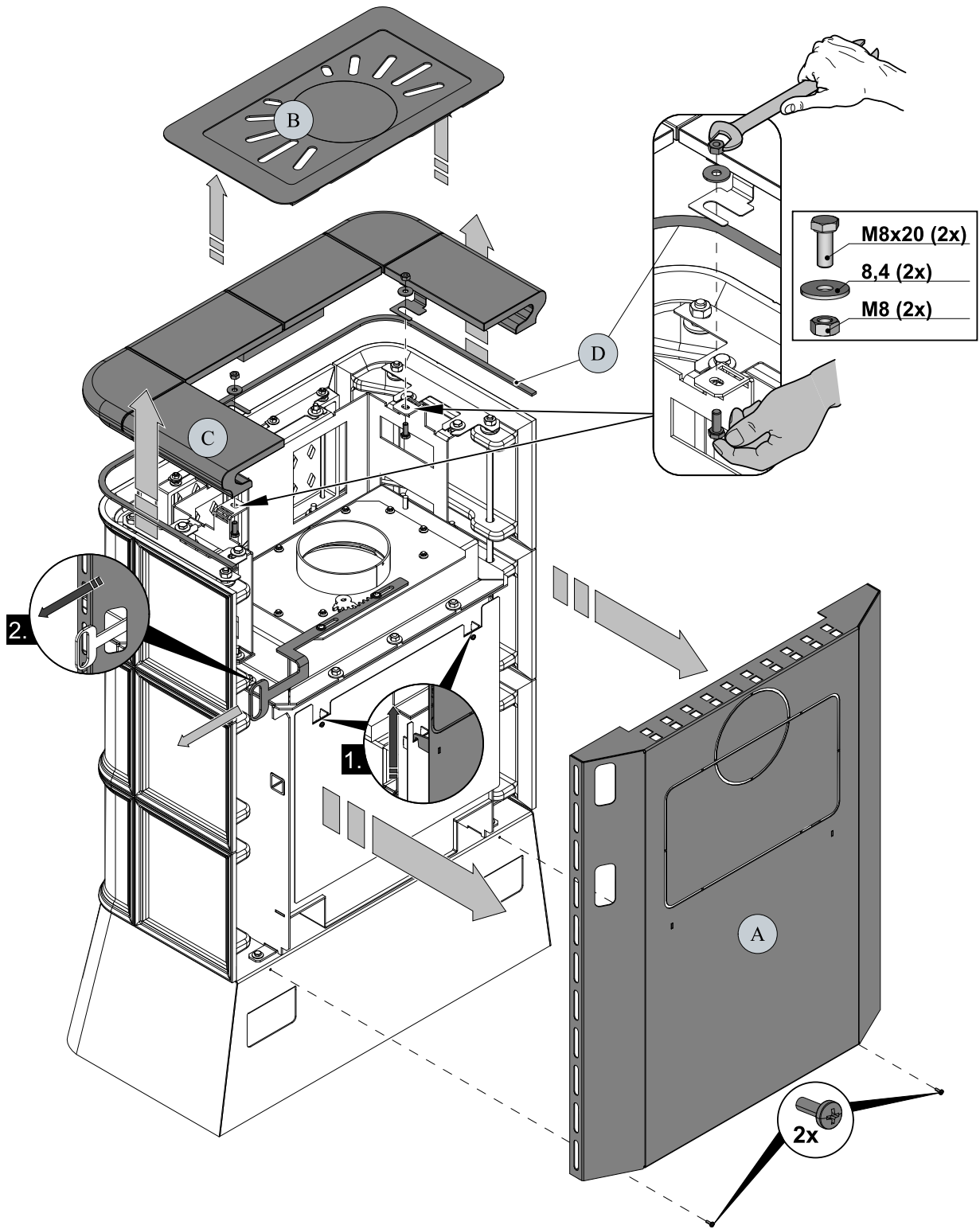
i Poznámka

Do kachlí možno dodatočne nainštalovať teplovodný výmenník. Teplovodný výmenník je dodávaný ako zvláštne príslušenstvo.



Pozícia	Názov	Množstvo	Číslo tovaru
—	Sada výmenník Treviso II	1 ks	0332015006100

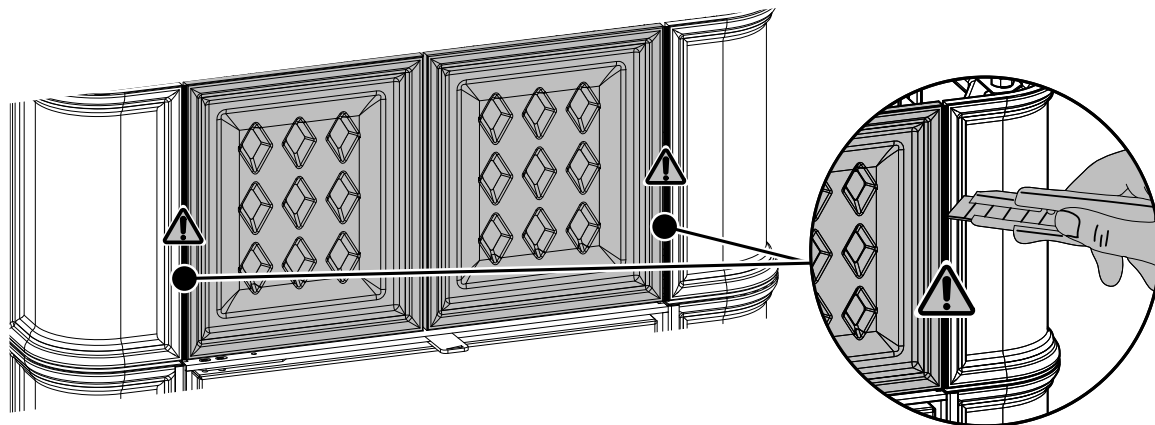
2



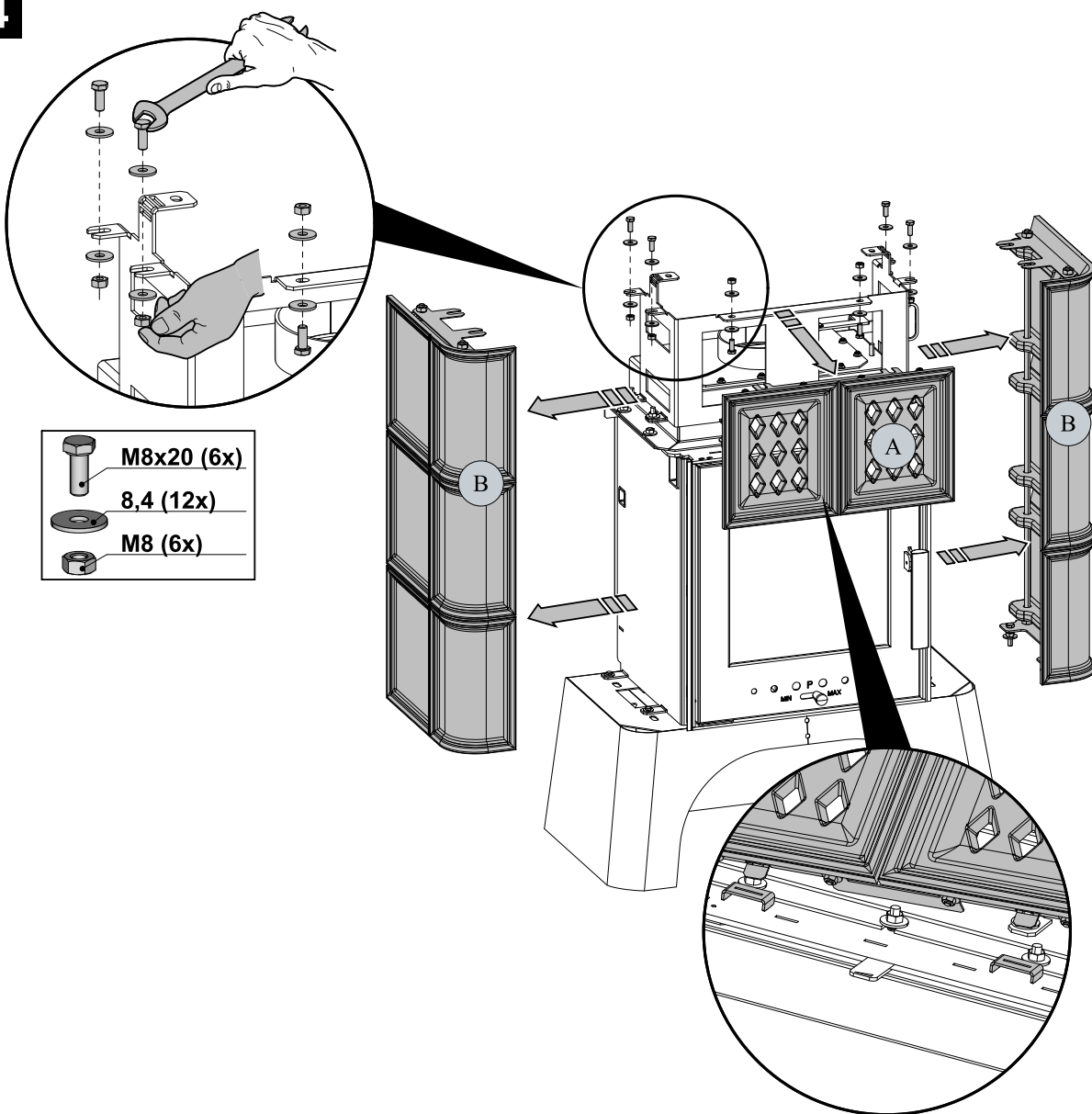
Montáž teplovodného výmenníka




SK

3

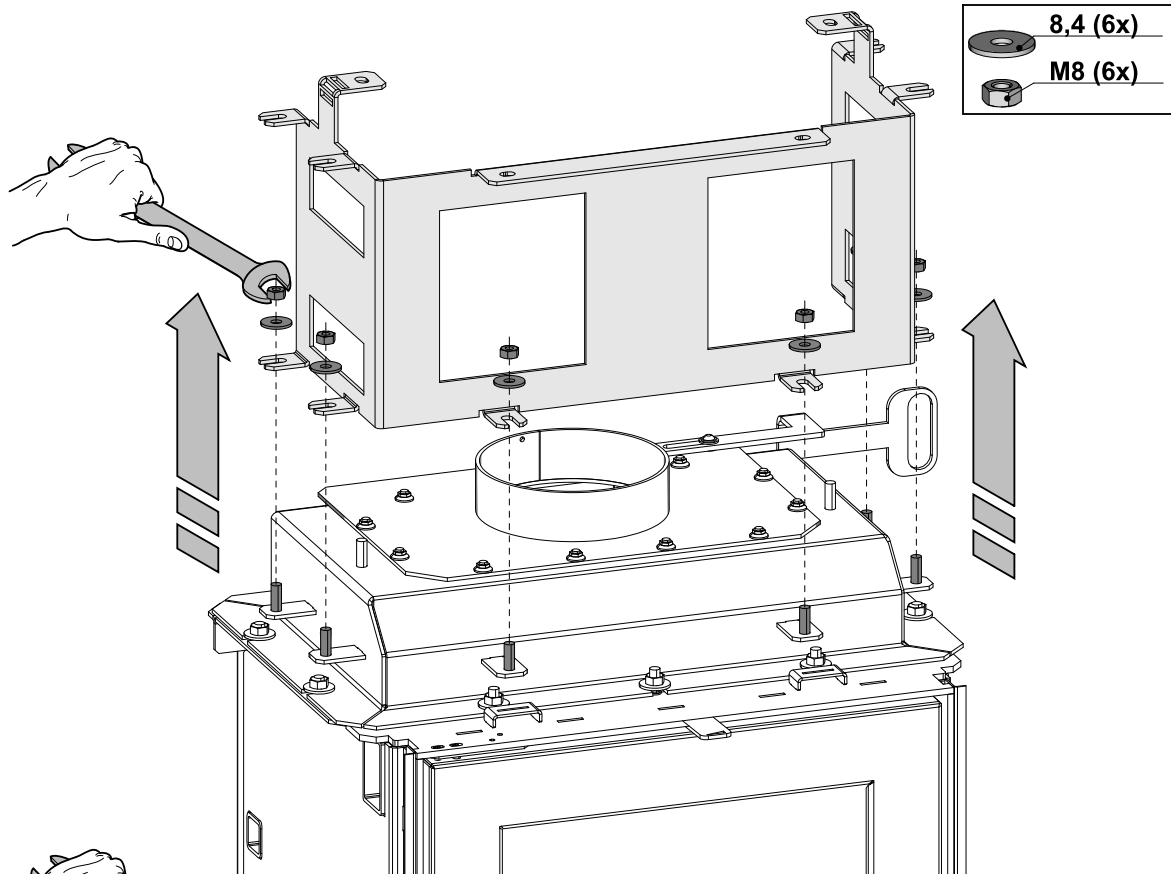


4

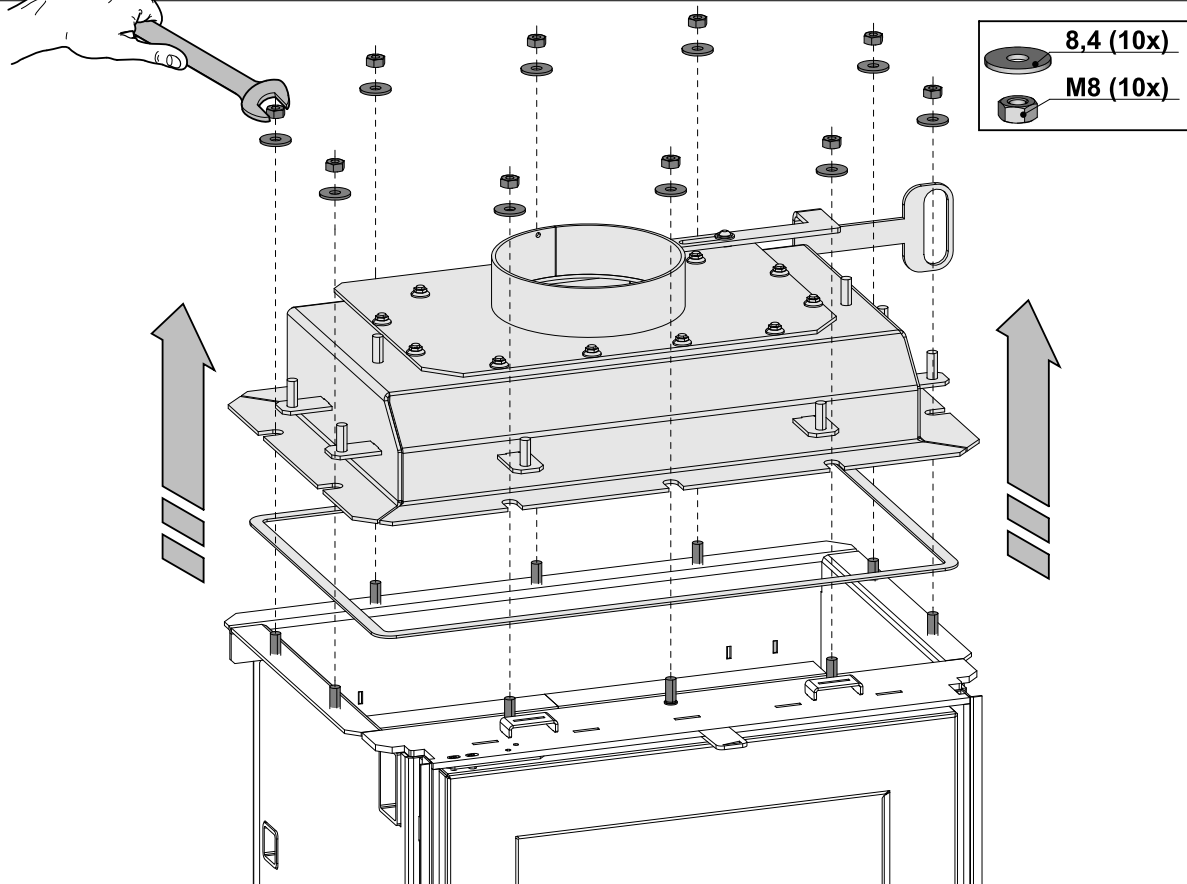


-  M8x20 (6x)
-  8,4 (12x)
-  M8 (6x)

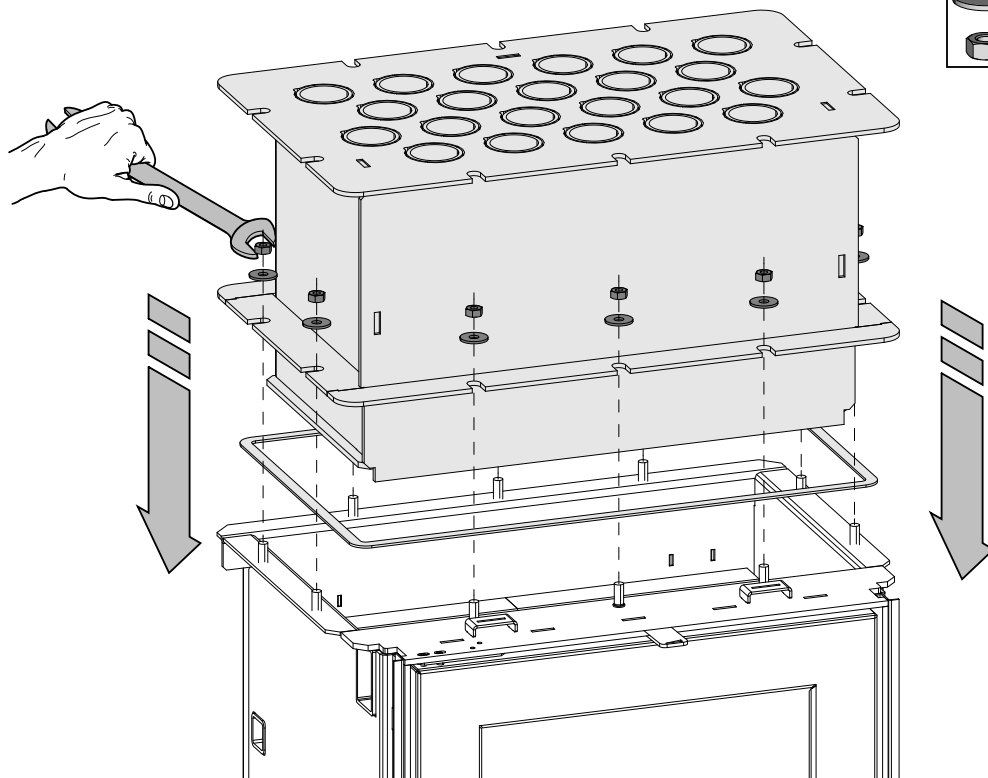
5



6

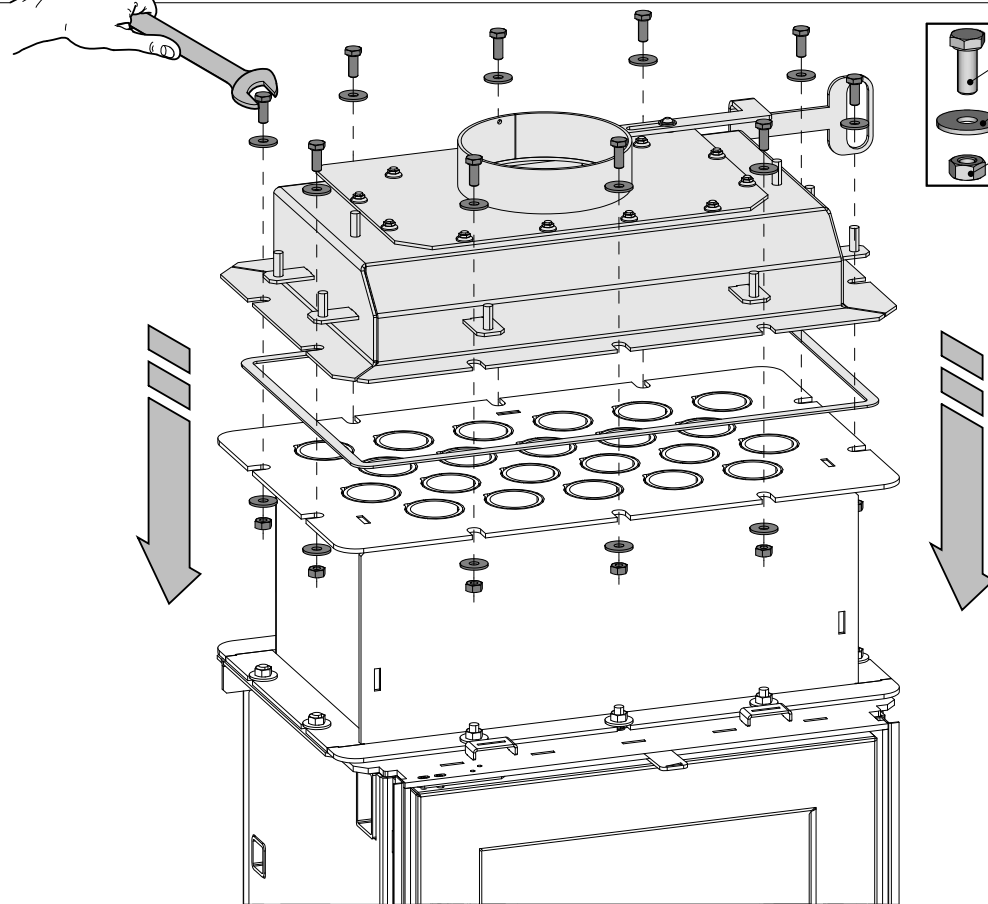


7



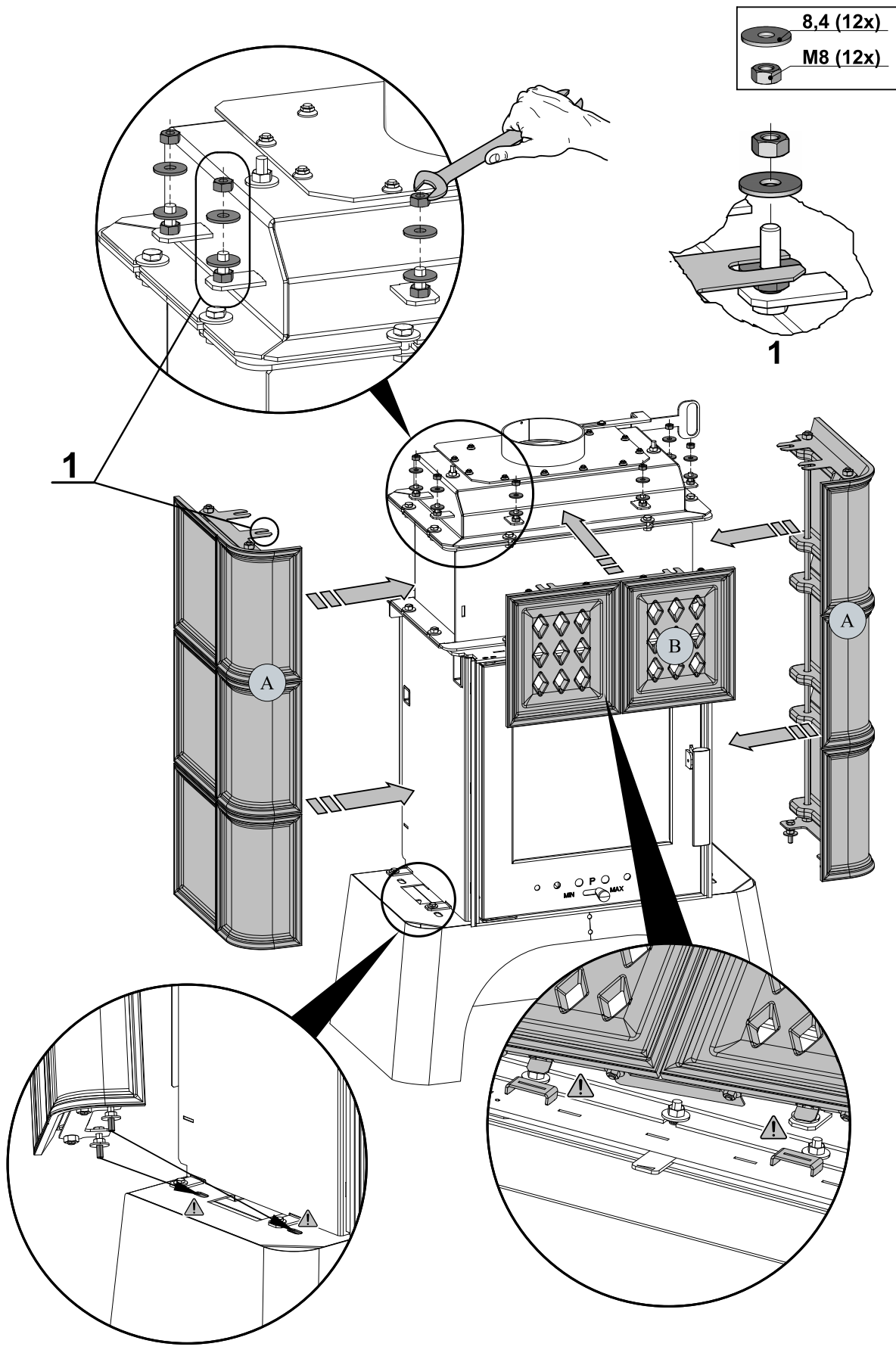
- 8,4 (10x)
- M8 (10x)

8



- M8x20 (10x)
- 8,4 (20x)
- M8 (10x)

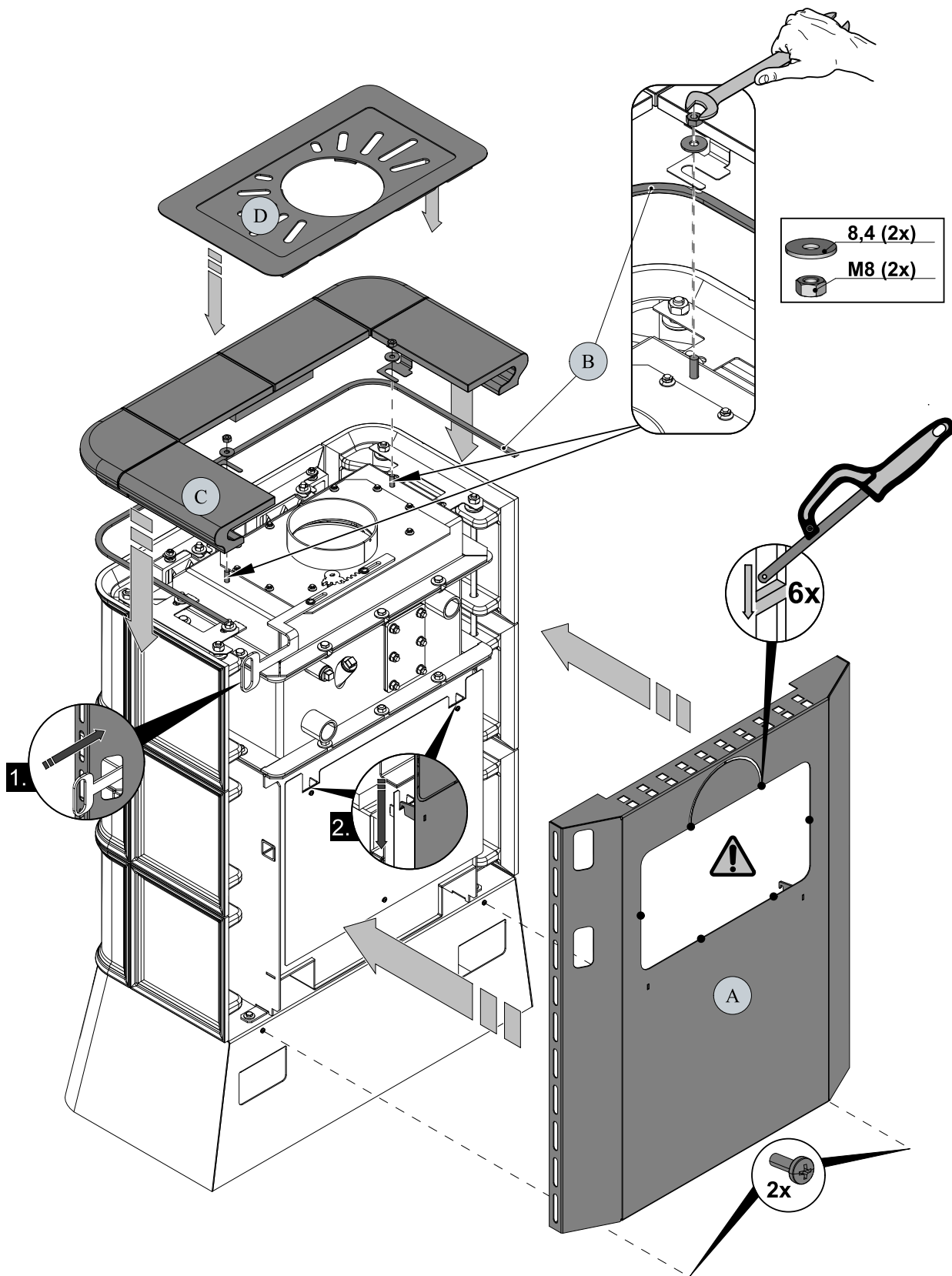
9



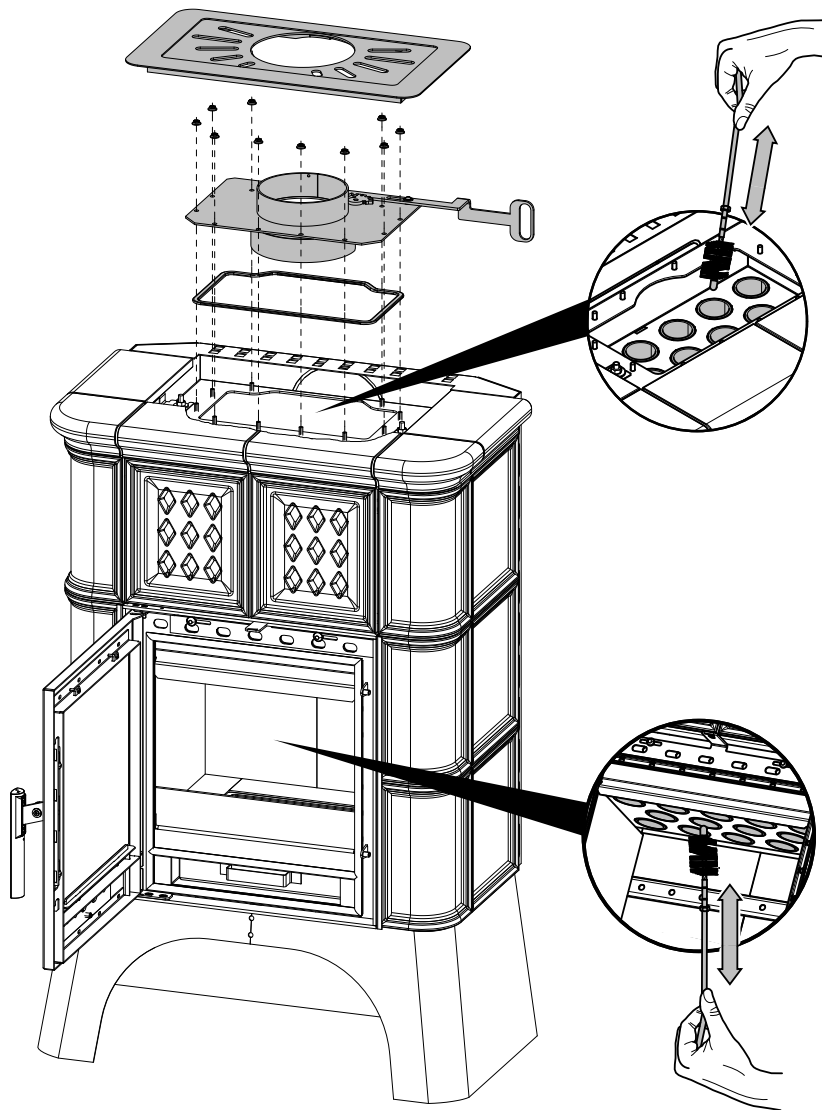
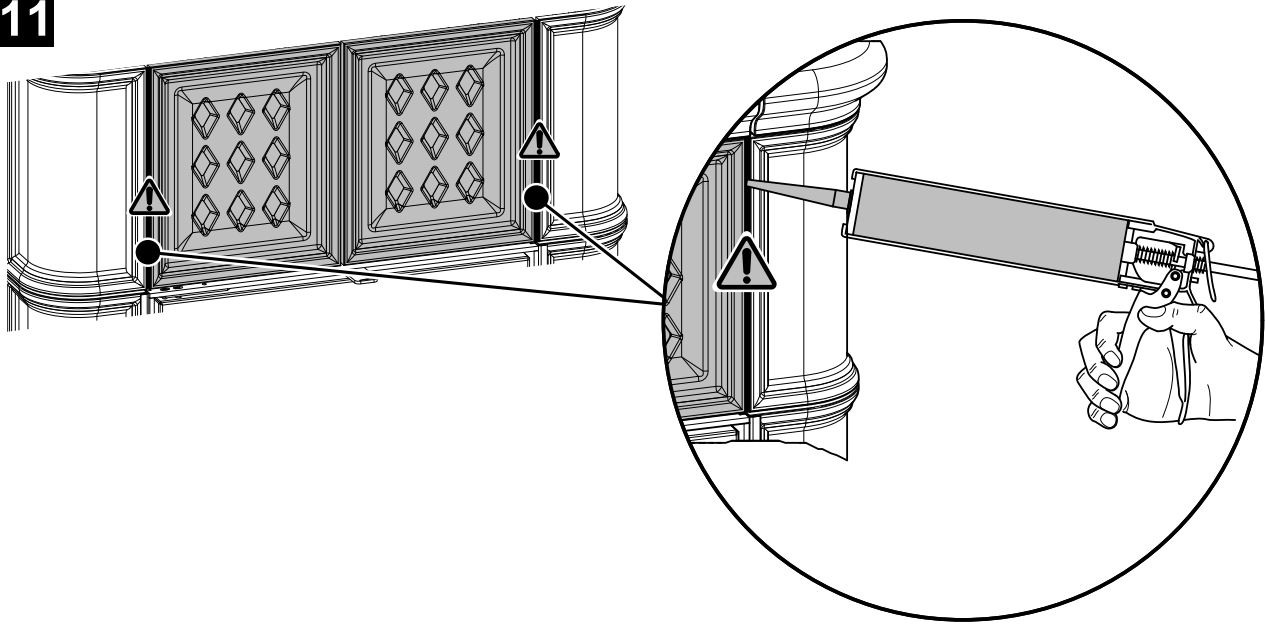
Montáž teplovodného výmenníka

SK

10



11



Montáž teplovodného výmenníka

SK



