

HAAS  
+  
SOHN

## Vesuvio II/10/1S – II/12/2S s výmenníkom

**Technická dokumentácia**  
Kozubová vložka s výmenníkom

**SK**

0619018151402e

# Úvod

## Srdečne ďakujeme za kúpu nášho výrobku!

Popis pece vás podrobne oboznámi s konštrukciou, technickou špecifikáciou a obsluhou ohrievača. Odporúčame oboznámiť sa pozorne s týmito údajmi. Vyvarujete sa tak prípadných chýb pri vlastnej montáži a obsluhu.

**Podrobné** podmienky inštalácie a obsluhy nájdete vo Všeobecnom návode na obsluhu (súčasť dodávky).

## Poznámky v texte

SK



Najdôležitejšie sú poznámky označené ako **VAROVANIE**. Poznámky s nadpisom **VAROVANIE** vás upozorňujú na **vážne nebezpečenstvo poškodenia pece či poranenia**.



Poznámka s nadpisom **Upozornenie** vás upozorňuje na možné poškodenie vašej pece.



Poznámka s nadpisom **Dôležité** vás upozorňuje na informácie dôležité pre prevádzku vašej pece.



Poznámka ako taká vás upozorňuje úplne všeobecne na informácie dôležité pre prevádzku vašej pece.

# Obsah

<b>1. Technická špecifikace</b> .....	1
<b>2. Technický popis</b> .....	2
<b>3. Zoznam náhradných dielov</b> .....	3
3.1. Celkový rozstrel modelu .....	3
3.2. Detail A1 .....	5
3.3. Detail A2 .....	6
<b>4. Zapojenie výmenníka</b> .....	7
4.1. Variant bez vychladzovacej slučky .....	7
4.2. Variant s vychladzovacou slučkou.....	8
<b>5. Easy control</b> .....	9
<b>6. Montáž vychladzovacej slučky</b> .....	10
<b>7. Návod na čistenie výmenníka</b> .....	11
7.1. Dlhodobé čistenie výmenníka .....	11
7.2. Krátkodobé čistenie výmenníka.....	11



# 1. Technická špecifikace


## Vhodné palivo:

Informácie o používaní vhodného paliva nájdete v kapitole **2.2 Palivo** vo Všeobecnom návode na obsluhu.

## Správna prevádzka:

Informácie o správnom a bezpečnom zaobchádzaní s krbovou pecou nájdete v kapitolách: **2. Popis spaľovacieho procesu** a **5. Návod na obsluhu** vo Všeobecnom návode na obsluhu.

## Pokyny na ovládanie režimu spaľovania

Palivo	Výkon pece	Množstvo paliva	Primárny vzduch	Sekundárny vzduch	Terciárny vzduch
Drevené polená 	100%	4,6 kg/h (2 ks)		Easy control 100%	
	50%	2,2 kg/h (1 ks)		Easy control 50%	

Dĺžka dreva: 33 cm (max. 50 cm)

## Technické údaje

	Drevené polená
Menovitý tepelný výkon (1S / 2S)	15,6 kW / 15,7 kW
Znížený tepelný výkon (50 %) (1S / 2S)	7,8 kW / 8,1 kW
Menovitý výkon na ohrev vody (1S / 2S)	10 kW / 12,2 kW
Menovitý výkon odovzdaný iba telesom pece (1S / 2S)	5,6 kW / 3,5 kW
Maximálna dávka paliva na priloženie	4,6 kg/hod
Priem. teplota spalín za hrdl. dymovodu (1S / 2S)	220 °C / 211 °C
Hmotnostný prietok suchých spalín (1S / 2S)	15,8 g/s / 17 g/s
Energetická účinnosť (1S / 2S)	81,2 % / 81,7 %
Priemerná koncentrácia CO <sub>2</sub> (1S / 2S)	8,4 % / 7,8 %
Koncentrácia CO v spalínach pri 13% O <sub>2</sub> (1S / 2S)	750 mg/Nm <sup>3</sup> / 962 mg/Nm <sup>3</sup>
Prach pri 13% O <sub>2</sub> (1S / 2S)	36 mg/Nm <sup>3</sup> / 32 mg/Nm <sup>3</sup>
Množstvo spaľovacieho vzduchu pri menovitom výkone	43 m <sup>3</sup> /h
Skúšané podľa EN 13 229	

1S = liat. dvierka, 2S = dvierka s dvoma sklami

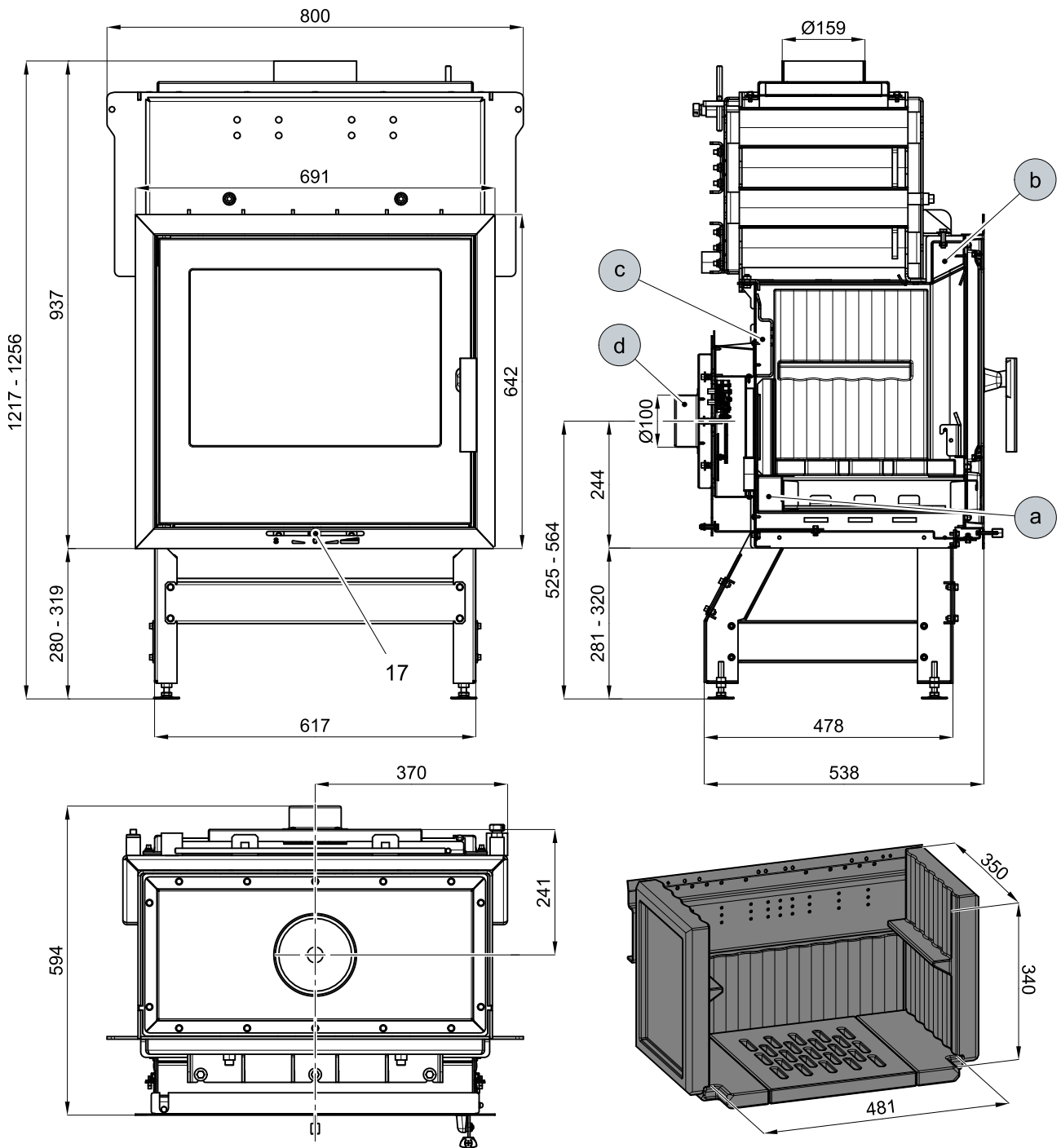
## Technické informácie

Výška	937 mm
Šírka	800 mm
Hĺbka	594 mm
Hmotnosť (1S / 2S)	213 kg / 205 kg
Priemer dymovodu	160 mm
Maximálny prevádzkový pretlak výmenníka	0,2 MPa
Vodný obsah výmenníka	40 l
Odporúčaný tepelný spád ( $t_{\text{výstupná}} - t_{\text{vstupná}}$ )	75 – 60 °C
Minimálny ťah komína v hrdle dymovodu	12 Pa
Vykurovacia schopnosť (stredné tepelné straty) pri 15,7 kW	cca 280 m <sup>3</sup>
Regulovateľný výkon	7,8 – 15,7 kW

# 2. Technický popis

Technický popis

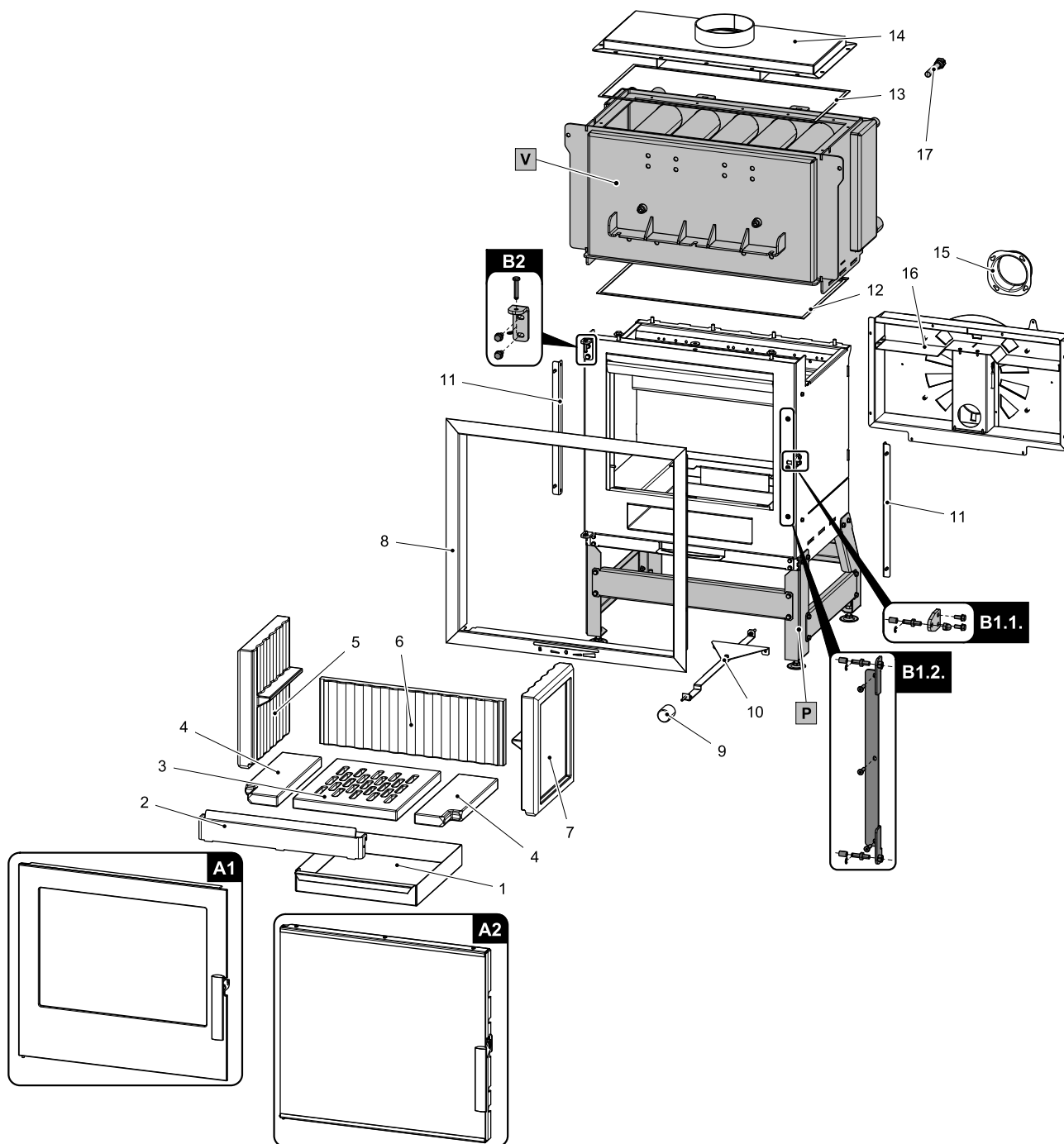
SK



Pozícia	Názov
17	Easycontrol – držadlo regulátora
a	Prívod primárneho vzduchu
b	Prívod sekundárneho vzduchu
c	Výstup terciárneho vzduchu
d	Externý prívod vzduchu ( $\text{Ø}100$ )

# 3. Zoznam náhradných dielov

## 3.1. Celkový rozstrel modelu



Zoznam náhradných dielov

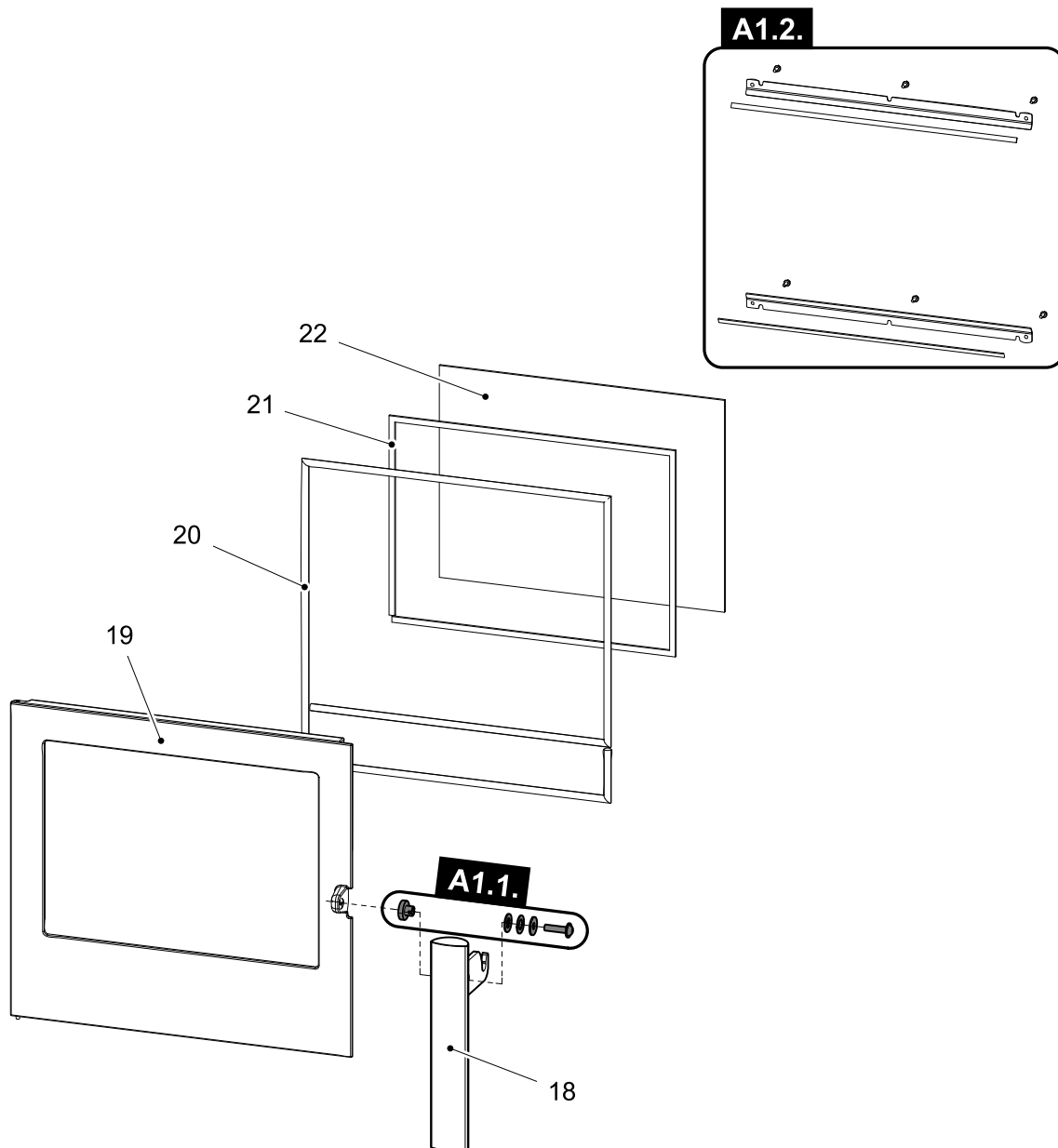
**SK**

Celkový rozstrel modelu			
Pozícia	Názov	Množstvo	Číslo tovaru
A1	Dvierka kúreniska liatinové (komplet)/čierna	1 ks	0619018155300
A2	Dvierka kúreniska s dvoma sklami (komplet)/čierna	1 ks	0619018165300

<b>B1.1.</b>	Čap zatvárania (komplet) – dvere A1	1 ks	0619018165007
<b>B1.2.</b>	Lišta zatváranie (komplet) – dvere A2	1 ks	0619018155017
<b>B2</b>	Záves dvierok kúreniska (komplet)	1 ks	0619018155005
<b>1</b>	Popolník	1 ks	0432317005600
<b>2</b>	Zábrana/čierna	1 ks	0619018155006
<b>3</b>	Žiarovobetónový rošt	1 ks	0619018155552
<b>4</b>	Žiaruvzdorná výmurovka – spodná (30x114x345)	2 ks	0619018155554
<b>5</b>	Žiaruvzdorná výmurovka – ľavá (85x295x342)	1 ks	0619018155551
<b>6</b>	Žiaruvzdorná výmurovka – zadná (35x185x530)	1 ks	0619018155553
<b>7</b>	Žiaruvzdorná výmurovka – pravá (85x295x342)	1 ks	0619018155511
<b>8</b>	Rám/čierna	1 ks	0619018155400
<b>9</b>	Držadlo regulátora	1 ks	0420915005625
<b>10</b>	Tiahlo regulátora/čierna	1 ks	0619018155610
<b>11</b>	Lišta rámu/čierna	2 ks	0619018155404
<b>12</b>	Tesniaca šnúra výmenníku 10x4 mm	3600 mm	0040210040005
<b>13</b>	Tesniaca šnúra veka výmenníku 10x4 mm	1800 mm	0040210040005
<b>14</b>	Veko výmenníku/čierna	1 ks	0619018155030
<b>15</b>	Externý prívod vzduchu (Ø100)	1 ks	0088500050008
<b>16</b>	Modul vzduchu	1 ks	0619018155500
<b>17</b>	Nádržka pre senzor	1 ks	0431317006050
<b>P</b>	Podstavec (zvláštne príslušenstvo)	1 ks	0619018151300
<b>V</b>	Výmenník/čierna	1 ks	0619018206050

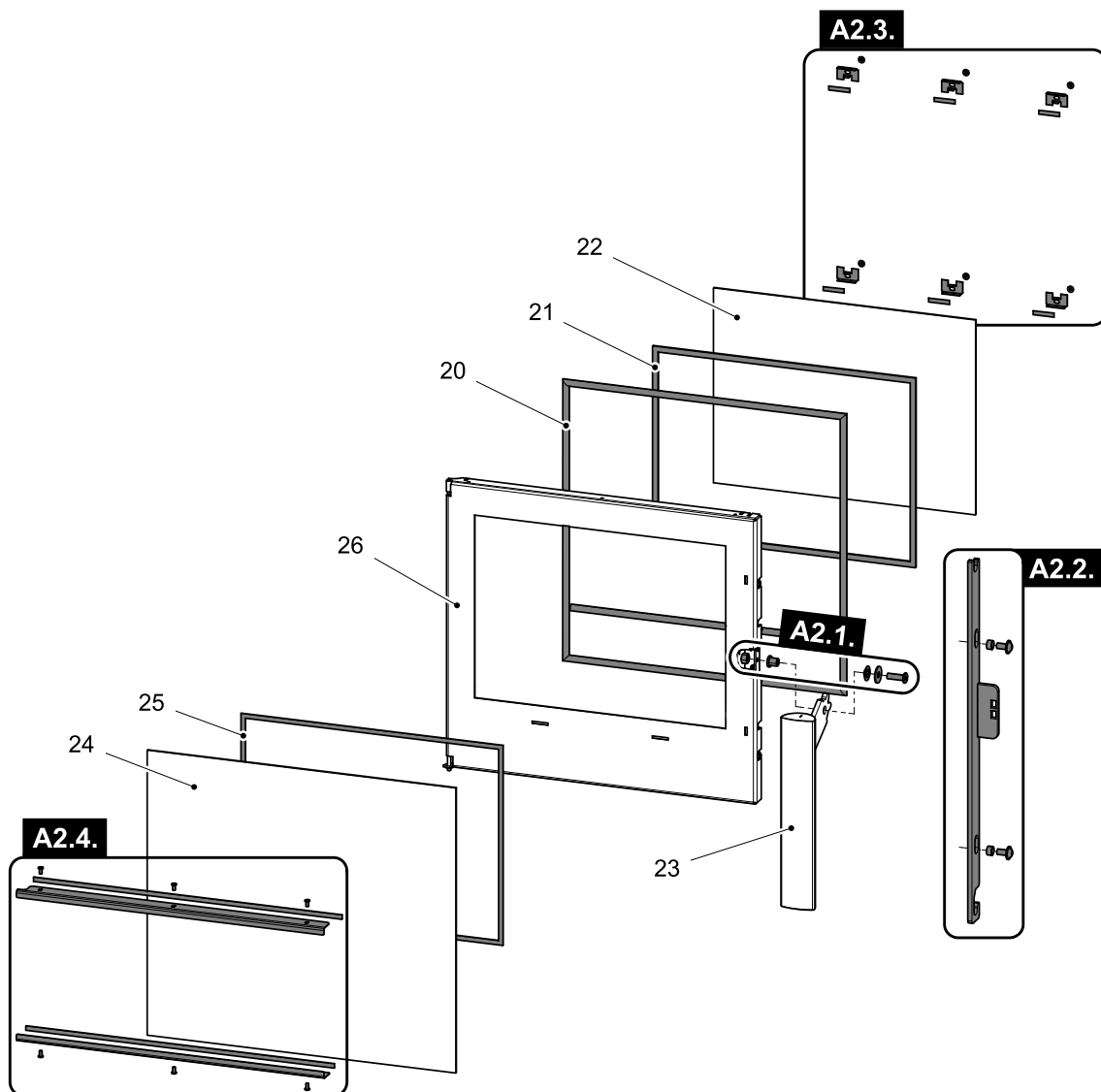


### 3.2. Detail A1



Detail A1			
Pozícia	Názov	Množstvo	Číslo tovaru
<b>A1.1. + 18</b>	Pákový uzáver dverok kúreniska (komplet) + spojovací materiál kľučky – set	1 ks	0420114017301
<b>A1.2.</b>	Držiak skla – set/čierna	1 ks	0619018155303
<b>19</b>	Dvierka kúreniska liatinové/čierna	1 ks	0619018155301
<b>20</b>	Tesniaca šnúra dverí 10 mm	2600 mm	0040300100005
<b>21</b>	Tesniaca šnúra skla 10x4 mm	1700 mm	0040210040005
<b>22</b>	Žiaruvzdorné sklo (4x370x501)	1 ks	0619018155302

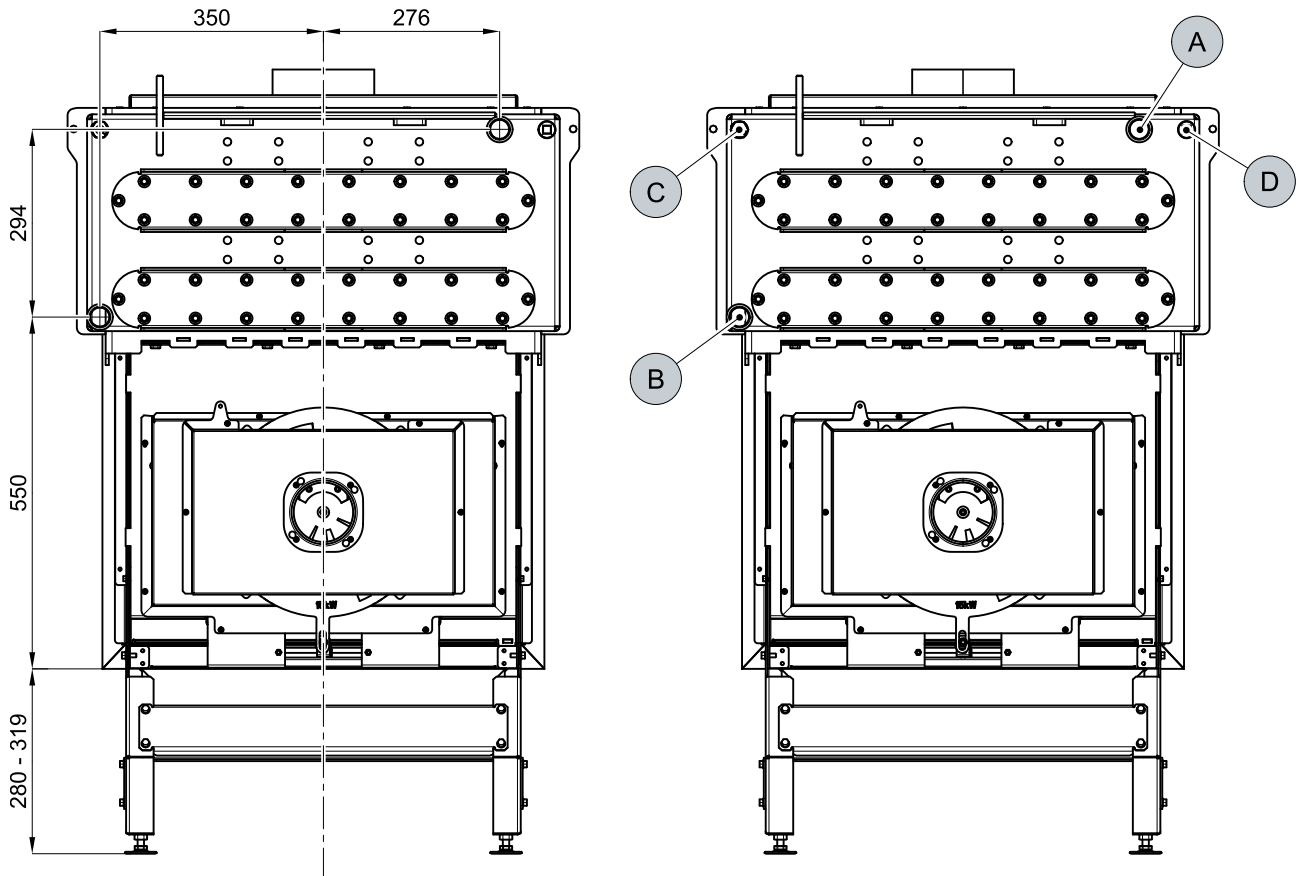
### 3.3. Detail A2



Detail A2			
Pozícia	Názov	Množstvo	Číslo tovaru
<b>A2.1. + 23</b>	Pákový uzáver dveriek kúreniska (komplet) + spojovací materiál kľučky – set	1 ks	0434715007320
<b>A2.2.</b>	Tiahlo zatvárania – set	1 ks	0619015005325
<b>A2.3.</b>	Držiak skla 1 – set/čierna	1 ks	0619018155304
<b>A2.4.</b>	Držiak skla 2 – set/čierna	1 ks	0619018165207
<b>20</b>	Tesniaca šnúra dverí 12 mm	2600 mm	0041012120005
<b>21</b>	Tesniaca šnúra skla 10x4 mm	1700 mm	0040210040005
<b>22</b>	Žiaruvzdorné sklo (4x370x501)	1 ks	0619018155302
<b>24</b>	Sklo s potlačou (4x542x590)	1 ks	0619018155312
<b>25</b>	Tesniaca šnúra skla s potlačou 6 mm	1800 mm	0040406000006
<b>26</b>	Dvierka kúreniska (zváraný diel)/čierna	1 ks	0619018165200

# 4. Zapojenie výmenníka

## 4.1. Variant bez vychladzovacej slučky



Pozícia	Názov
A	Vývod vykurovacej vody (vnútorný závit G1")
B	Prívod vratnej vody (vnútorný závit G1")
C	Otvor s nádržkou termostatického senzora (vnútorný závit G1/2")/obehové čerpadlo
D	Otvor pre nádržku termostatického senzora (vnútorný závit G1/2")/vychladzovacia slučka

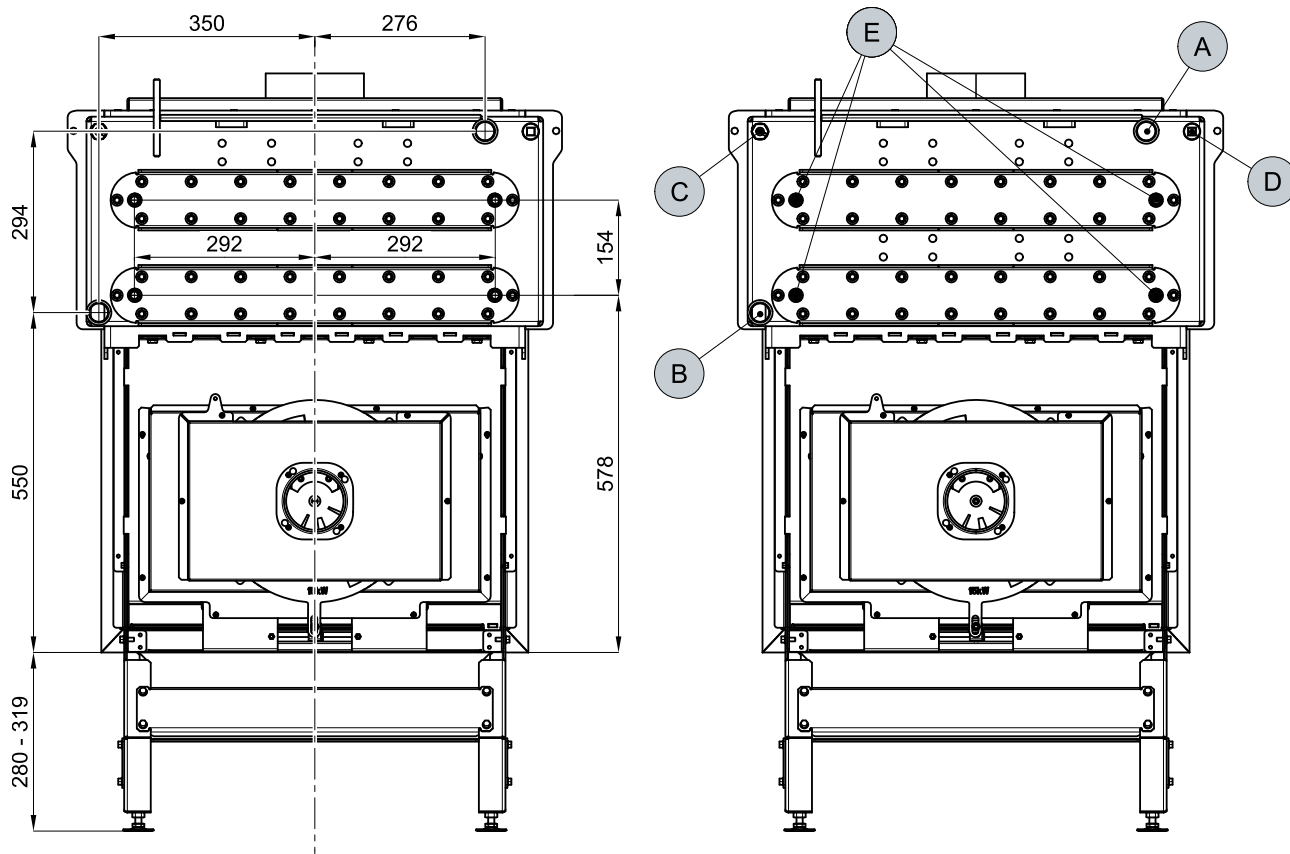
## 4.2. Variant s vychladzovacou slučkou



### VÝSTRAHA

Obe vychladzovacie slučky treba spojiť!

Zapojenie výmenníka



SK

Pozícia	Názov
A	Vývod vykurovacej vody (vnútorný závit G1")
B	Prívod vratnej vody (vnútorný závit G1")
C	Otvor s nádržkou termostatického senzora (vnútorný závit G1/2")/obehové čerpadlo
D	Otvor pre nádržku termostatického senzora (vnútorný závit G1/2")/vychladzovacia slučka
E	Vstupy/výstupy vychladzovacích slučiek (vonkajší závit G1/2")

# 5. Easy control

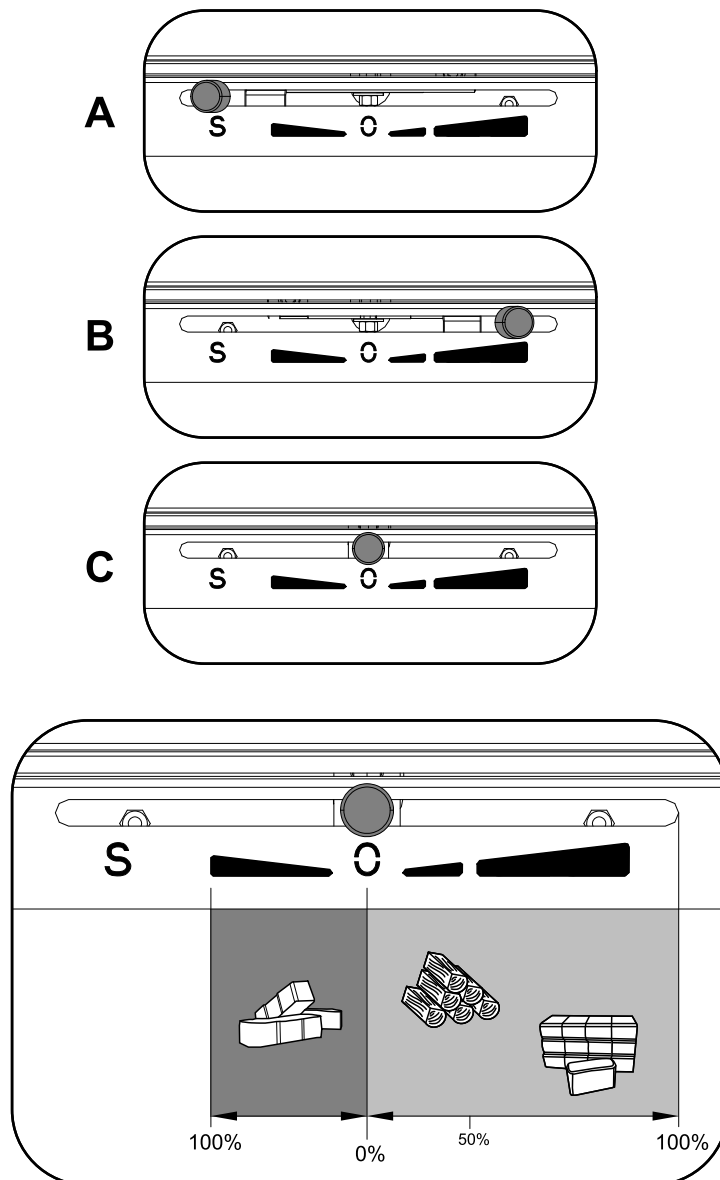
Ovládanie všetkých troch prívodov vzduchu (primárneho, sekundárneho, terciárneho) iba pomocou jedného regulátora

1. Regulátor je v pozícii určenej na rozkúrenie (obr. A). Sú otvorené všetky tri prívody vzduchu (primárny, sekundárny, terciárny).
2. Nastavenie regulátora Easy control v režime kúrenia (obr. B).
3. Regulátor je v pozícii určenej na uzatvorenie prívodov vzduchu (obr. C). Žiadny prívod nie je otvorený (primárny, sekundárny, terciárny). Táto pozícia sa používa iba v prípade, keď sú kachle mimo prevádzky, po ukončení procesu kúrenia.



## VÝSTRAHA

Počas procesu kúrenia nesmie dôjsť k uzatvoreniu prívodov vzduchu (obr. C)! V krajnom prípade môže dôjsť i k explózií v kachliach a následnému roztriešaniu skla, rozmetaniu uhlíkov po miestnosti a k vzniku požiaru.



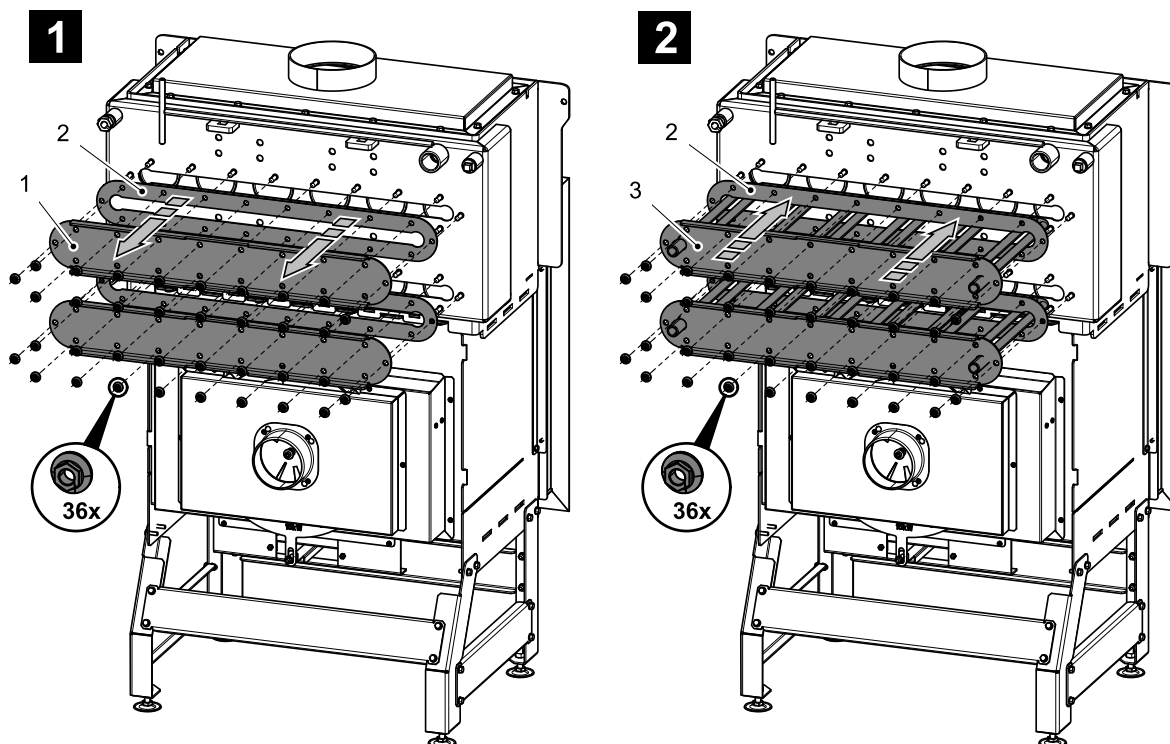
# 6. Montáž vychladzovacej slučky



## DÔLEŽITÉ

Vychladzovacia slučka sa dodáva ako zvláštne príslušenstvo.

Montáž vychladzovacej slučky



Pozícia	Názov	Číslo tovaru
1	Veko slučky/čierna	0619018305021
2	Tesnenie	0619018305013
3	Vychladzovacia slučka	0619018156017

SK

# 7. Návod na čistenie výmenníka

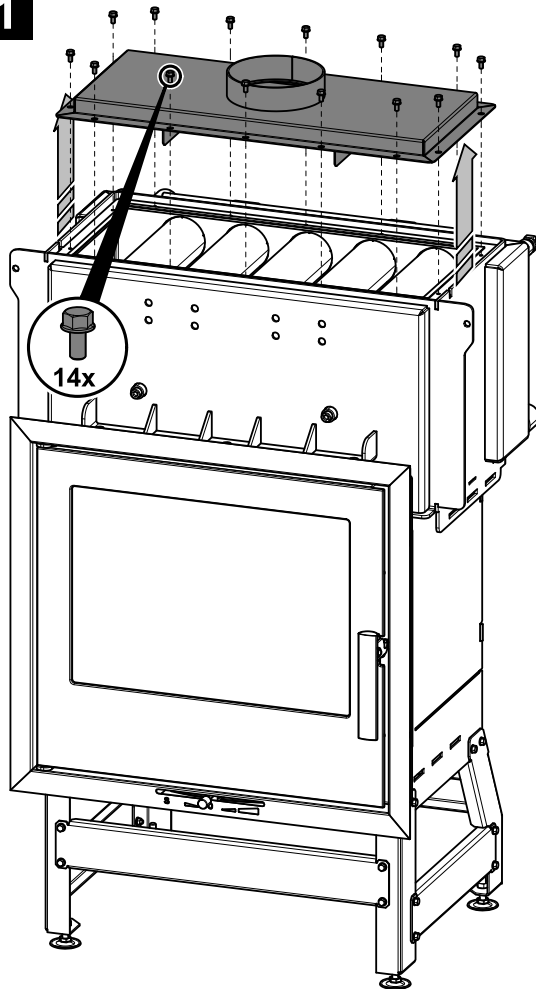
## 7.1. Dlhodobé čistenie výmenníka



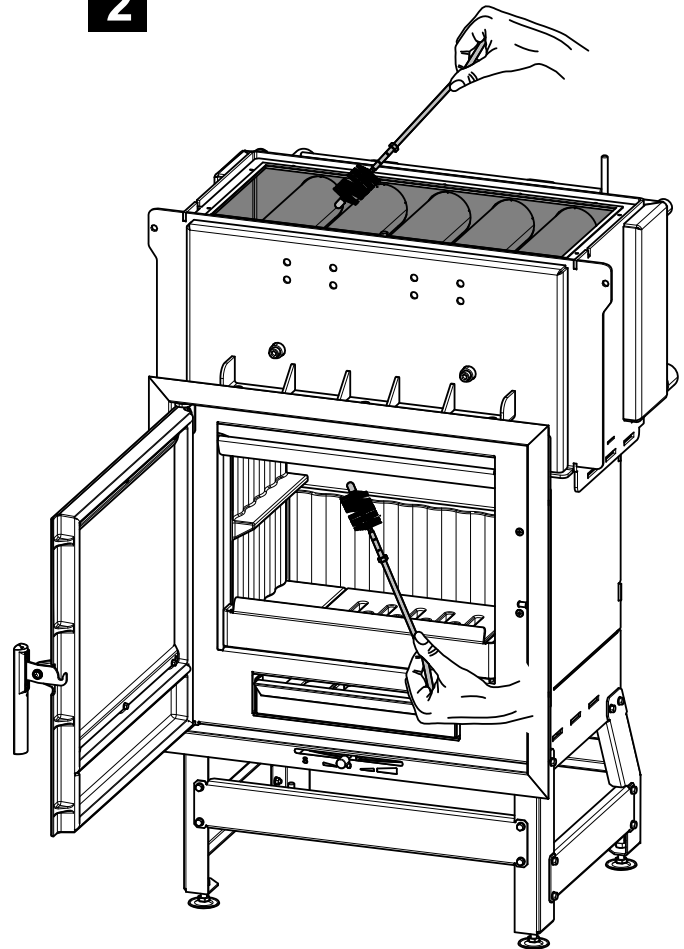
### VÝSTRAHA

Dlhodobé čistenie výmenníka robte zhora po odobratí veka výmenníka, alebo zdola z kúreniska, a to aspoň 1x za rok (napr. pred vykurovacou sezónou).

1



2



## 7.2. Krátkodobé čistenie výmenníka

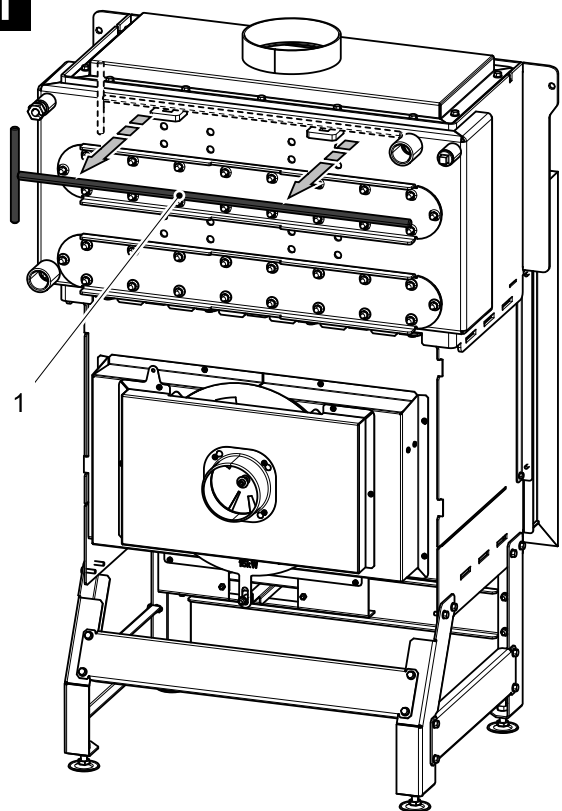


### DÔLEŽITÉ

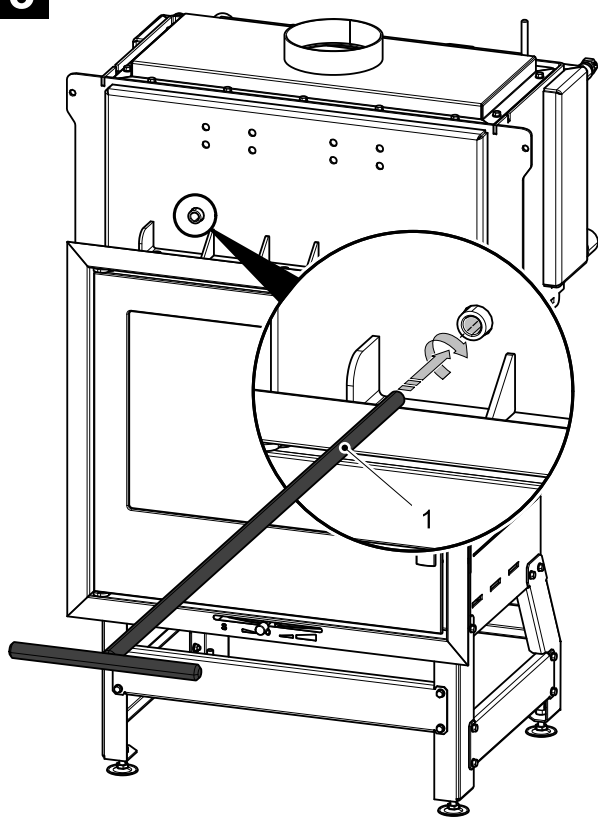
Čistenie stieracími lištami (poz. 4, obr. 4) sa odporúča robiť aspoň 1x za týždeň alebo častejšie, v závislosti od intenzity kúrenia.

**Postup na obr. 2 – 4 urobte aj s druhou stieracou lištou!**

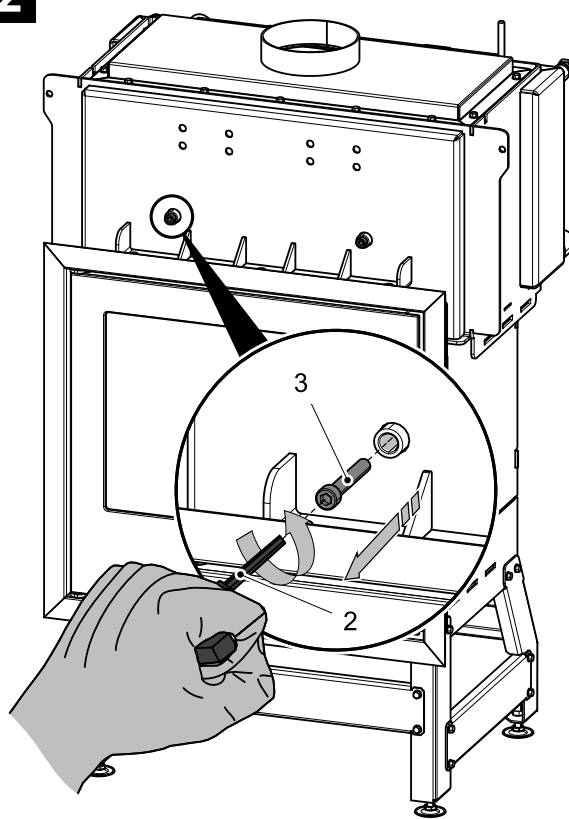
1



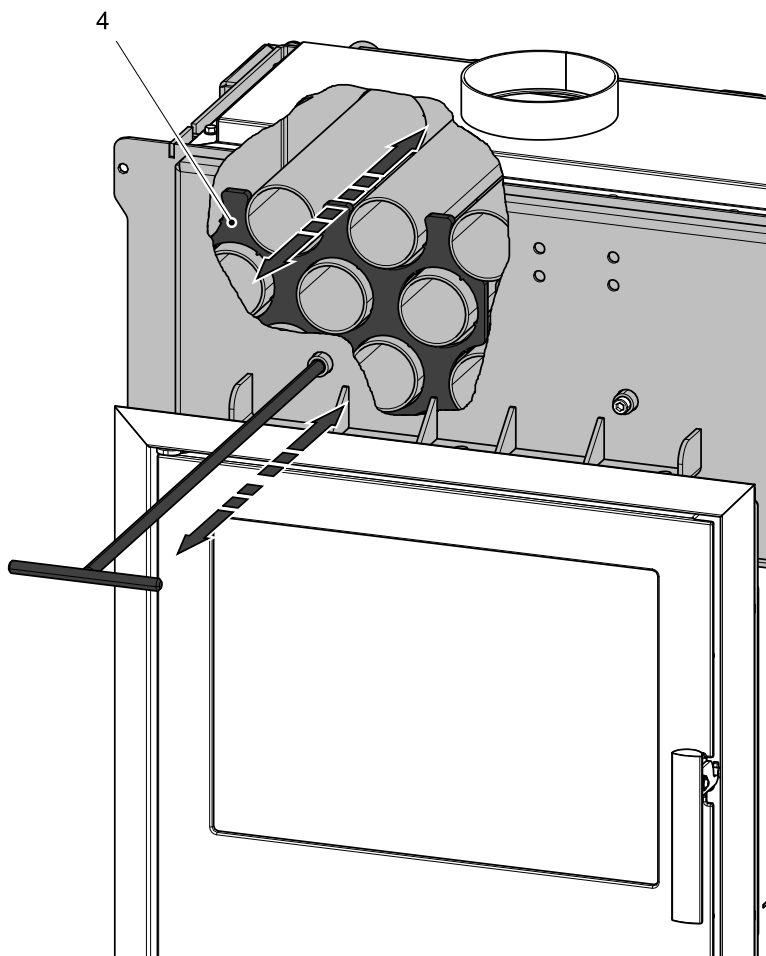
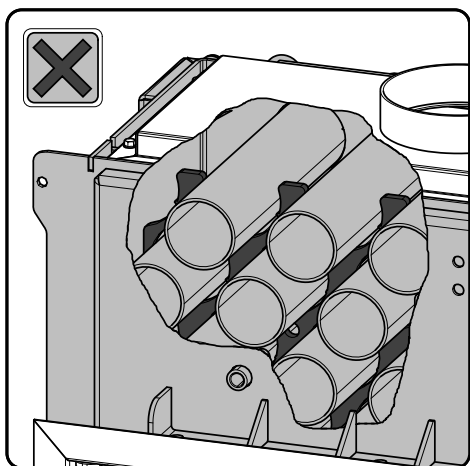
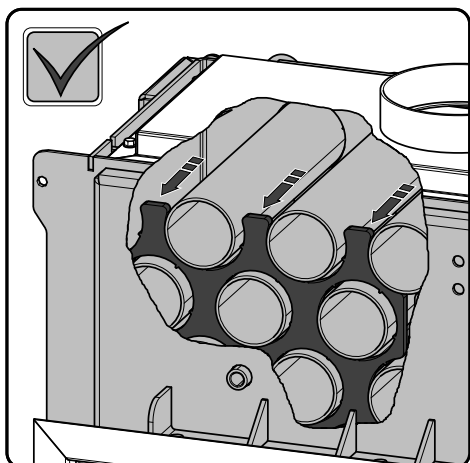
3



2





**4**

Návod na čistenie výmenníka

Pozícia	Názov	Číslo tovaru
1	Ťahadlo čistenia/čierna	0433317005063
2	Imbusový kľúč 8 mm (je súčasťou dodávky)	9001700085002
3	Skrutka M10x70 (DIN 912)	0030031000705
4	Stieracia lišta	-

SK



