

HAAS  
+  
SOHN

## Herborn II

**Technická dokumentácia**  
Krbové kachle

**SK**

0429515601401a

# Úvod

## Srdečne ďakujeme za kúpu nášho výrobku!

Popis pece vás podrobne oboznámi s konštrukciou, technickou špecifikáciou a obsluhou ohrievača. Odporúčame oboznámiť sa pozorne s týmito údajmi. Vyvarujete sa tak prípadných chýb pri vlastnej montáži a obsluhu.

**Podrobné** podmienky inštalácie a obsluhy nájdete vo Všeobecnom návode na obsluhu (súčasť dodávky).

## Poznámky v texte

SK



Najdôležitejšie sú poznámky označené ako **VAROVANIE**. Poznámky s nadpisom **VAROVANIE** vás upozorňujú na **vážne nebezpečenstvo poškodenia pece či poranenia**.



Poznámka s nadpisom **Upozornenie** vás upozorňuje na možné poškodenie vašej pece.



Poznámka s nadpisom **Dôležité** vás upozorňuje na informácie dôležité pre prevádzku vašej pece.



Poznámka ako taká vás upozorňuje úplne všeobecne na informácie dôležité pre prevádzku vašej pece.

# Obsah

<b>1. Technické údaje</b> .....	1
1.1. Vhodné palivá, množstvo pre priloženie.....	1
<b>2. Rozmerová schéma</b> .....	2
<b>3. Zoznam náhradných dielov</b> .....	3
3.1. Celkový rozstrel modelu .....	3
3.2. Detail A1 .....	5
3.3. Detail A2, A3, A4 .....	6
<b>4. Easy control</b> .....	8
<b>5. Záměna dymového hrdla</b> .....	9



# 1. Technické údaje

	Drevené polená	
Dosiahnutý tepelný výkon (100 %)	6,4 kW	
Menovitý tepelný výkon	6 kW	
Energetická účinnosť	81,5 %	
Priemerná koncentrácia CO pri 13 % O <sub>2</sub>	875 mg/Nm <sup>3</sup>	698 mg/MJ
Priemerná koncentrácia prachu pri 13 % O <sub>2</sub>	14 mg/Nm <sup>3</sup>	11 mg/MJ
Priemerná koncentrácia NOx pri 13 % O <sub>2</sub>	132 mg/Nm <sup>3</sup>	100 mg/MJ
Priemerná koncentrácia OGC pri 13% O <sub>2</sub>	64 mg/Nm <sup>3</sup>	48 mg/MJ
Hmotnostný prietok suchých spalín	5,4 g/s	
Priem. teplota spalín za hrdl. dymovodu	300 °C	
Minimálny ťah komína v hrdle dymovodu	12 Pa	

## 1.1. Vhodné palivá, množstvo pre priloženie

Palivo:	Max. dávka paliva pre priloženie
Drevené polená:	1 – 2 polená (max. 1,61 kg)
Dĺžka dreva:	Max. 30 cm
Ekobrikety (DIN51731):	—
Uhoľné brikety:	—



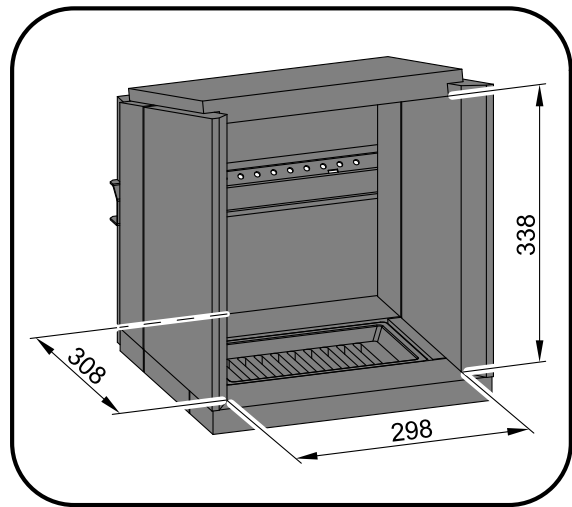
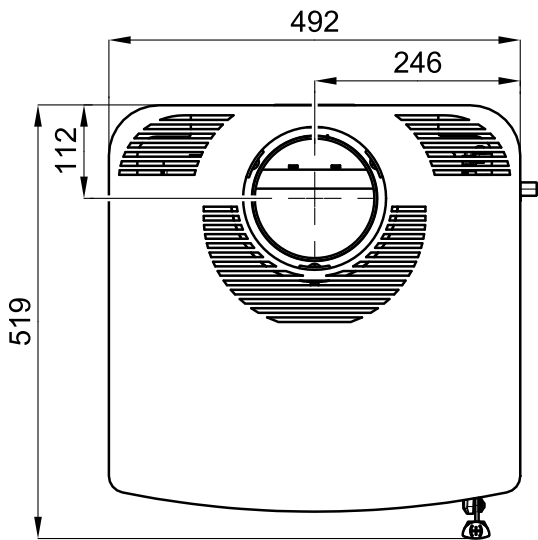
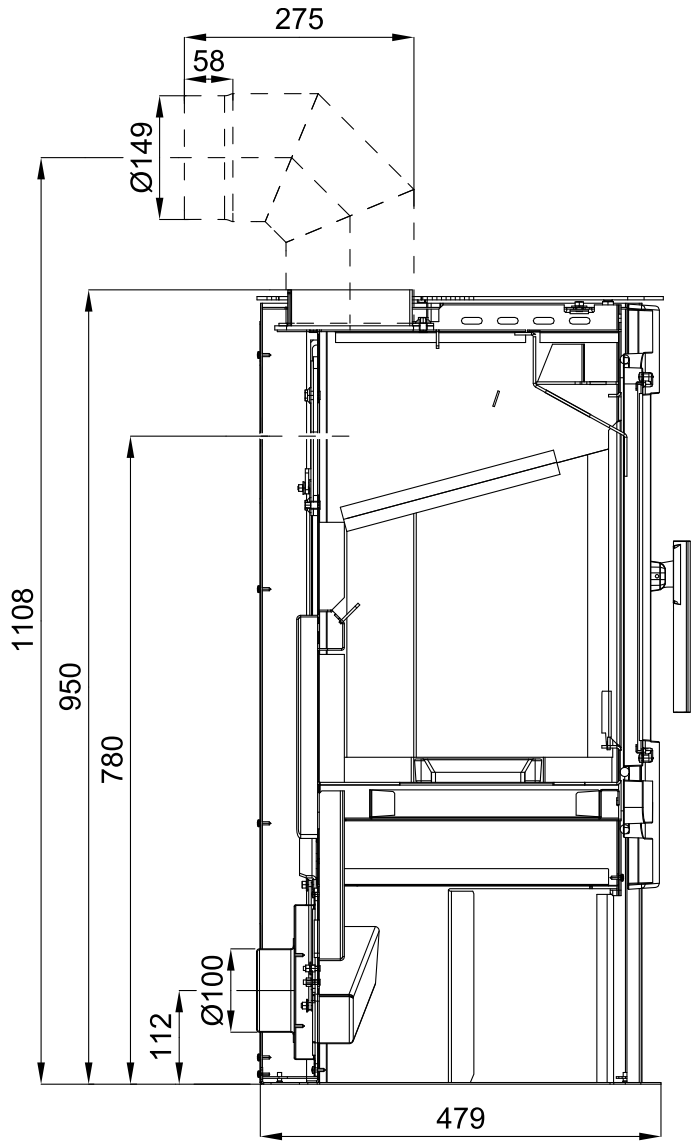
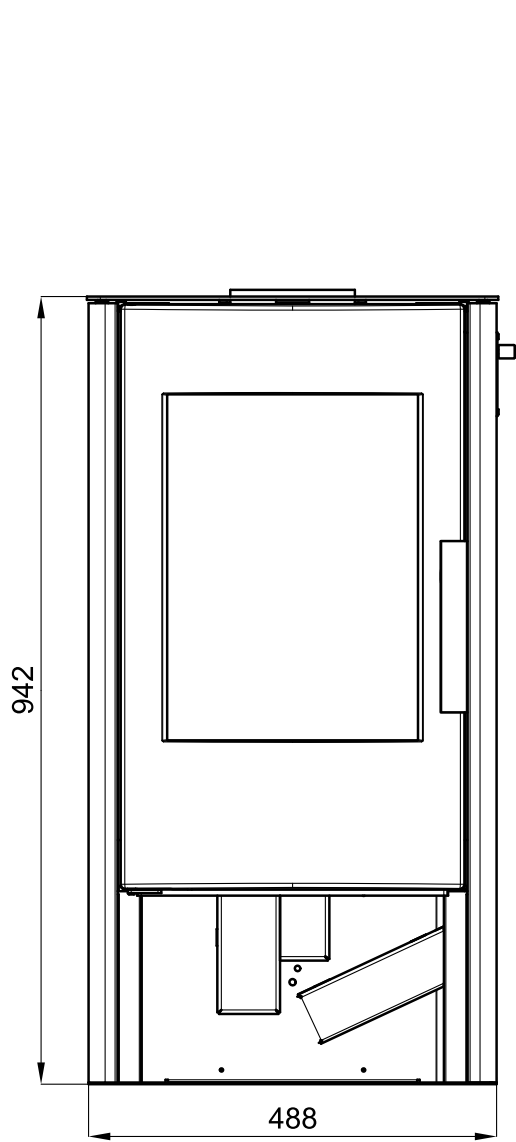
### Poznámka

Pri kúrení používajte len drevené polená, ktoré boli skladované dva roky a majú zvyškovú vlhkosť max. 17 %.

# 2. Rozmerová schéma

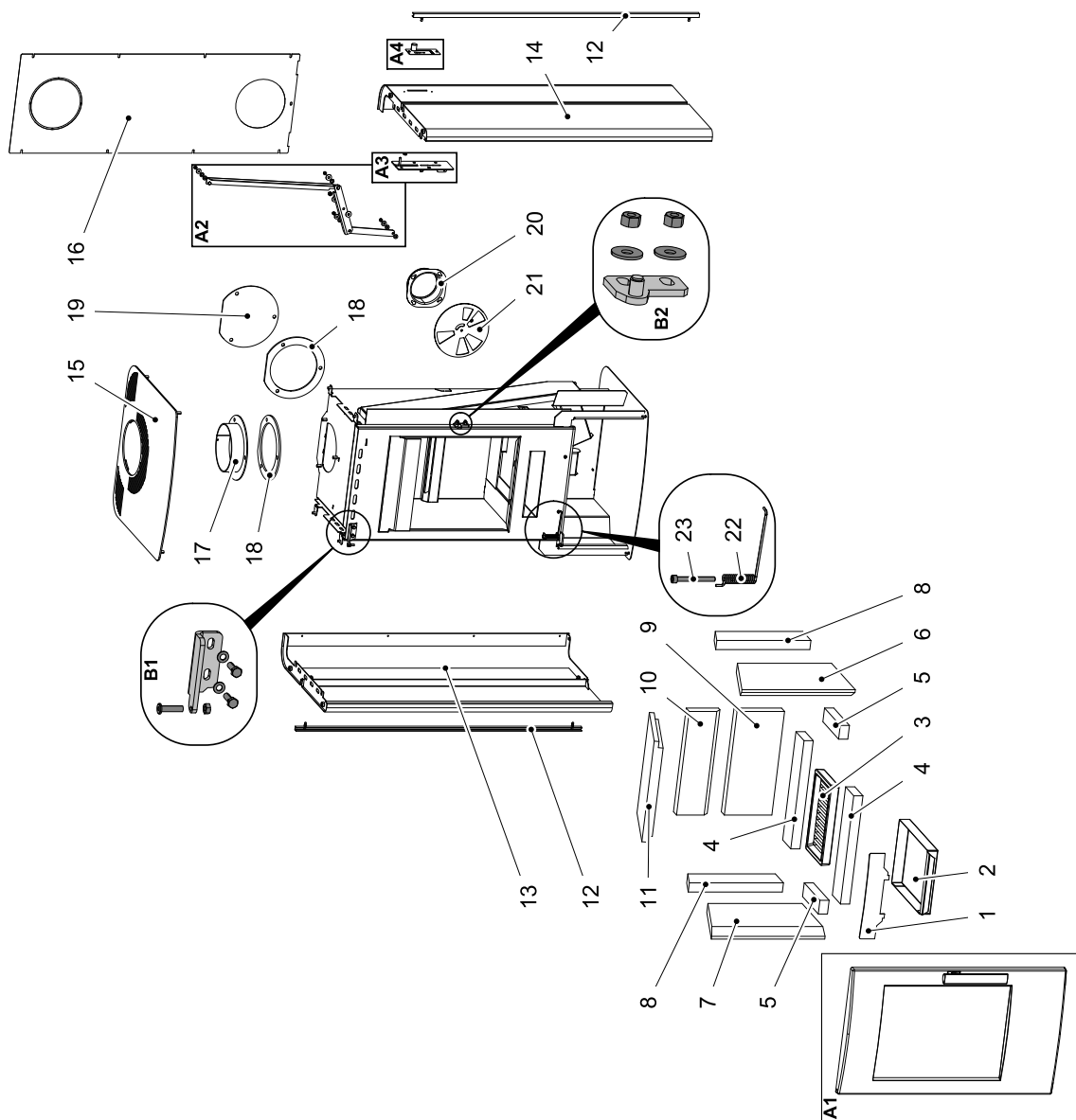
Rozmerová schéma

SK



# 3. Zoznam náhradných dielov

## 3.1. Celkový rozstrel modelu

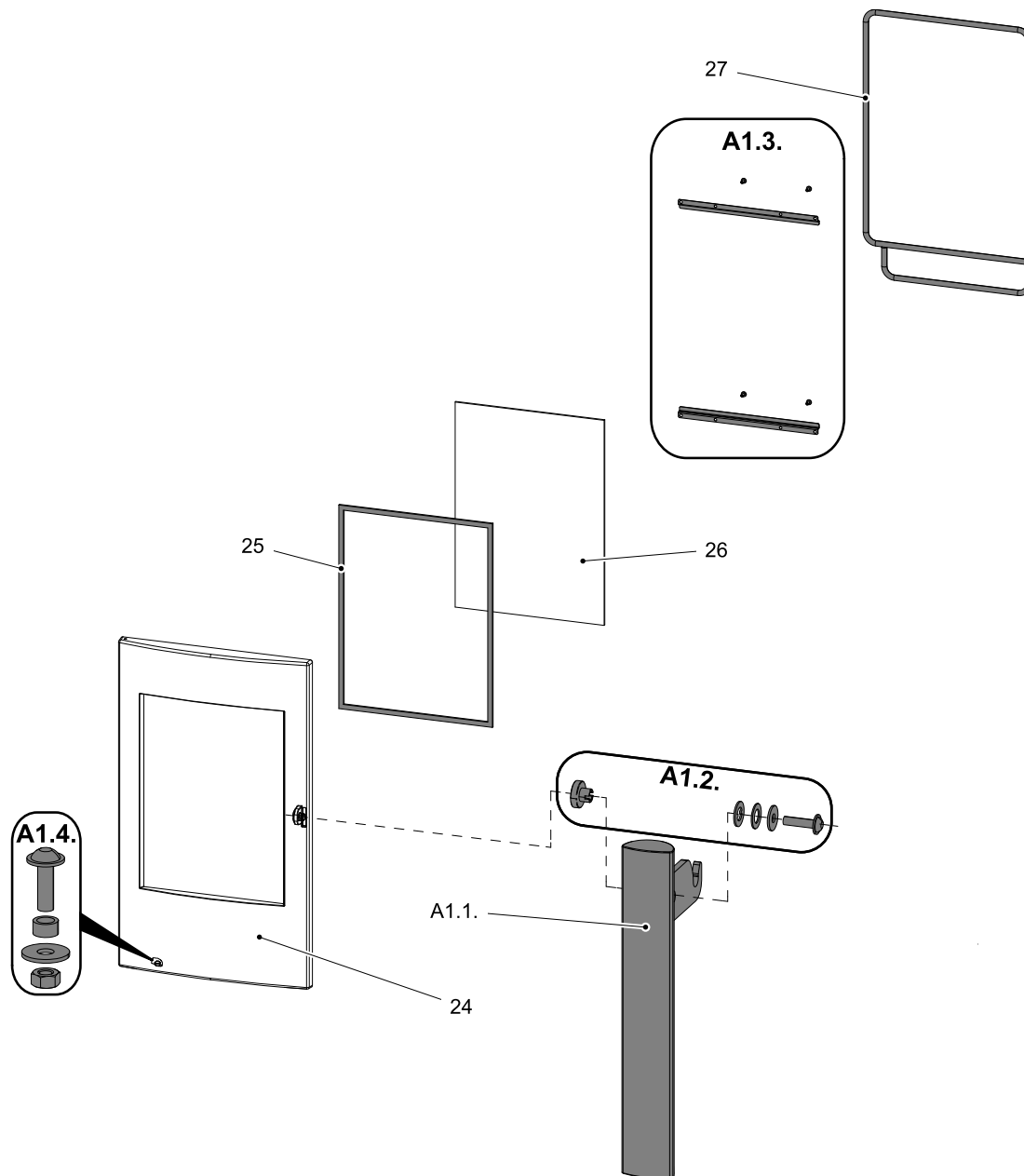


Pozícia	Názov	Množstvo	Číslo tovaru
<b>Celkový rozstrel modelu</b>			
<b>A1</b>	Dvierka kúreniska (komplet)/čierna	1 ks	0429515055300
<b>A1</b>	Dvierka kúreniska (komplet)/sivá	1 ks	0429515057300
<b>A2</b>	Ťahadlo ovládanie (komplet)	1 ks	0429515107665
<b>A3</b>	Ovládanie (komplet)/Easycontrol	1 ks	0429515056670
<b>A4</b>	Regulátor (komplet)	1 ks	0429617006090
<b>B1</b>	Záves dvierok kúreniska (komplet)	1 ks	0429515107040
<b>B2</b>	Lišta zatváranie (komplet)/čierna	1 ks	0429515057015
<b>B2</b>	Lišta zatváranie (komplet)/sivá	1 ks	0429515059015
<b>1</b>	Zábrana/čierna	1 ks	0429415005036
<b>1</b>	Zábrana/sivá	1 ks	0429415006036
<b>2</b>	Popolník	1 ks	0429415005030
<b>3</b>	Rošt/čierna	1 ks	0429415005005
<b>3</b>	Rošt/sivá	1 ks	0429415007005
<b>4</b>	Šamot 30x80x355	2 ks	0429415005505
<b>5</b>	Šamot 30x45x155	2 ks	0429415005506
<b>6</b>	Šamot 30x235x370	1 ks	0429415005503
<b>7</b>	Šamot 30x235x370	1 ks	0429415005501
<b>8</b>	Šamot 30x80x307	2 ks	0429415005502
<b>9</b>	Šamot 30x153x340	1 ks	0429415005507
<b>10</b>	Šamot 30x105x340	1 ks	0429415005504
<b>11</b>	Clona - voľná	1 ks	0429415005703
<b>12</b>	Lišta/strieborná	2 ks	0429515155045
<b>12</b>	Lišta/čierna lesklá	2 ks	0429515055045
<b>13</b>	Kryt bočný ľavý/čierna	1 ks	0429515105080
<b>13</b>	Kryt bočný ľavý/sivá	1 ks	0429515106080
<b>14</b>	Kryt bočný pravý/čierna	1 ks	0429515105070
<b>14</b>	Kryt bočný pravý/sivá	1 ks	0429515103070
<b>15</b>	Veko/čierna	1 ks	0429515055800
<b>15</b>	Veko/sivá	1 ks	0429515056800
<b>16</b>	Kryt zadný	1 ks	0429515006110
<b>17</b>	Hrdlo dymovodu/čierna	1 ks	0434215005049
<b>17</b>	Hrdlo dymovodu/sivá	1 ks	0434215007049
<b>18</b>	Tesnenie dymovodu	1 ks	0429415005061
<b>19</b>	Záslepka dymovodu/čierna	1 ks	0429415005048
<b>19</b>	Záslepka dymovodu/sivá	1 ks	0429415006048



20	Externý prívod vzduchu (Ø100)	1 ks	0088500050008
21	Regulátor prívodu vzduchu	1 ks	0429515055645
22	Pružina dverí	1 ks	0088400200005
23	Skrutka M5x45 DIN 912	1 ks	0030030500455

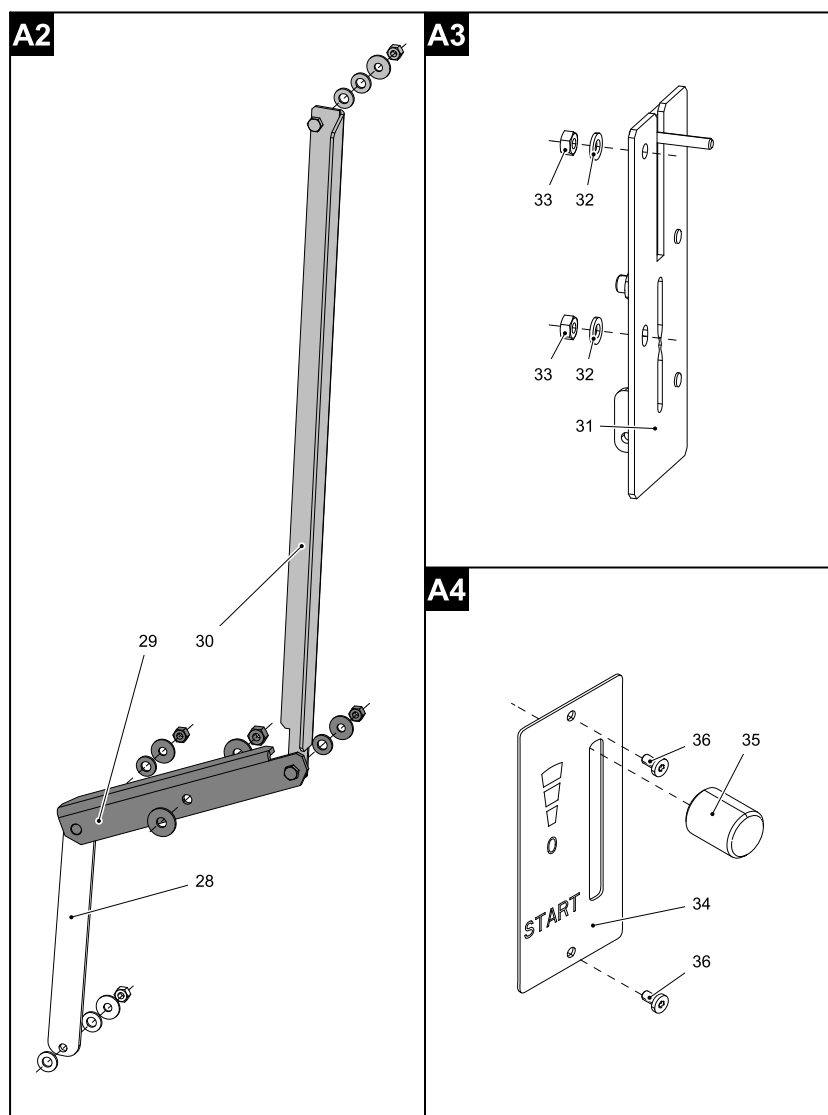
### 3.2. Detail A1



Pozícia	Názov	Množstvo	Číslo tovaru
<b>Detail A1</b>			
<b>A1.1. + A1.2.</b>	Pákový uzáver dverí kúr. + spojovací materiál kľučky	1 ks	0429515057318
<b>A1.2.</b>	Spojovací materiál kľučky — set	1 ks	0429515056318

<b>A1.3.</b>	Držiak skla — set/čierna	1 ks	0429415005310
<b>A1.3.</b>	Držiak skla — set/sivá	1 ks	0429415006310
<b>A1.4.</b>	Podpera pružiny — set	1 ks	0030380500166
<b>24</b>	Dvierka kúreniska (liatina)/čierna	1 ks	0429515055305
<b>24</b>	Dvierka kúreniska (liatina)/sivá	1 ks	0429515056305
<b>25</b>	Tesniaca šnúra skla 10x4 mm	1250 mm	0040210040005
<b>26</b>	Žiaruvzdorné sklo (4x438x320)	1 ks	0429515055306
<b>27</b>	Tesniaca šnúra dverí 11 mm	2200 mm	0040300110005

### 3.3. Detail A2, A3, A4



Pozícia	Názov	Množstvo	Číslo tovaru
<b>Detail A2</b>			
<b>28</b>	Ťahadlo 1 — set	1 ks	-
<b>29</b>	Ťahadlo 2 — set	1 ks	-

<b>30</b>	Ťahadlo 3 — set	1 ks	-
<b>Detail A3</b>			
<b>31</b>	Ovládanie/Easycontrol	1 ks	-
<b>32</b>	Podložka 5,3 DIN 9021	2 ks	-
<b>33</b>	Matica M5 DIN 980V	2 ks	-
<b>Detail A4</b>			
<b>34</b>	Štítok regulátora	1 ks	0429415005171
<b>35</b>	Regulátor	1 ks	0420915005625
<b>36</b>	Skrutka M3x10 BN 9524	2 ks	-

# 4. Easy control

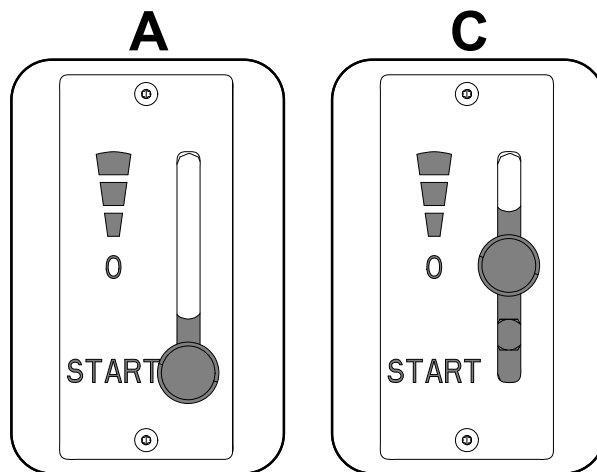
Ovládanie všetkých troch prívodov vzduchu – primárneho, sekundárneho, terciárneho – iba pomocou jedného regulátora.

1. Regulátor je v pozícii určenej na rozkúrenie (obr. A). Sú otvorené všetky tri prívody vzduchu (primárny, sekundárny, terciárny).
2. Nastavenie regulátora Easy control v režime kúrenia (obr. B).
3. Regulátor je v pozícii určenej na uzatvorenie prívodov vzduchu (obr. C). Žiadny prívod nie je otvorený (primárny, sekundárny, terciárny). Táto pozícia sa používa iba v prípade, keď sú kachle mimo prevádzky, po ukončení procesu kúrenia.

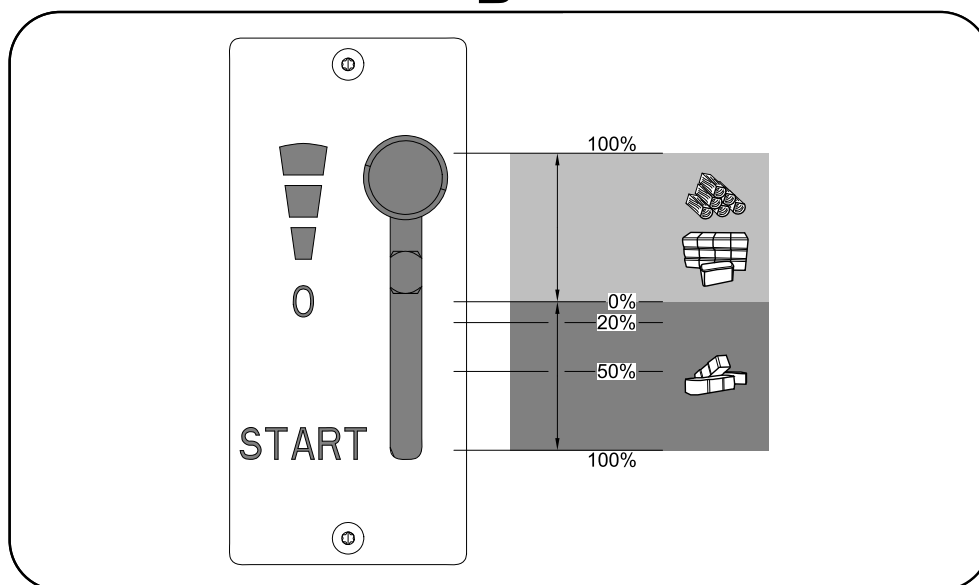


## VÝSTRAHA

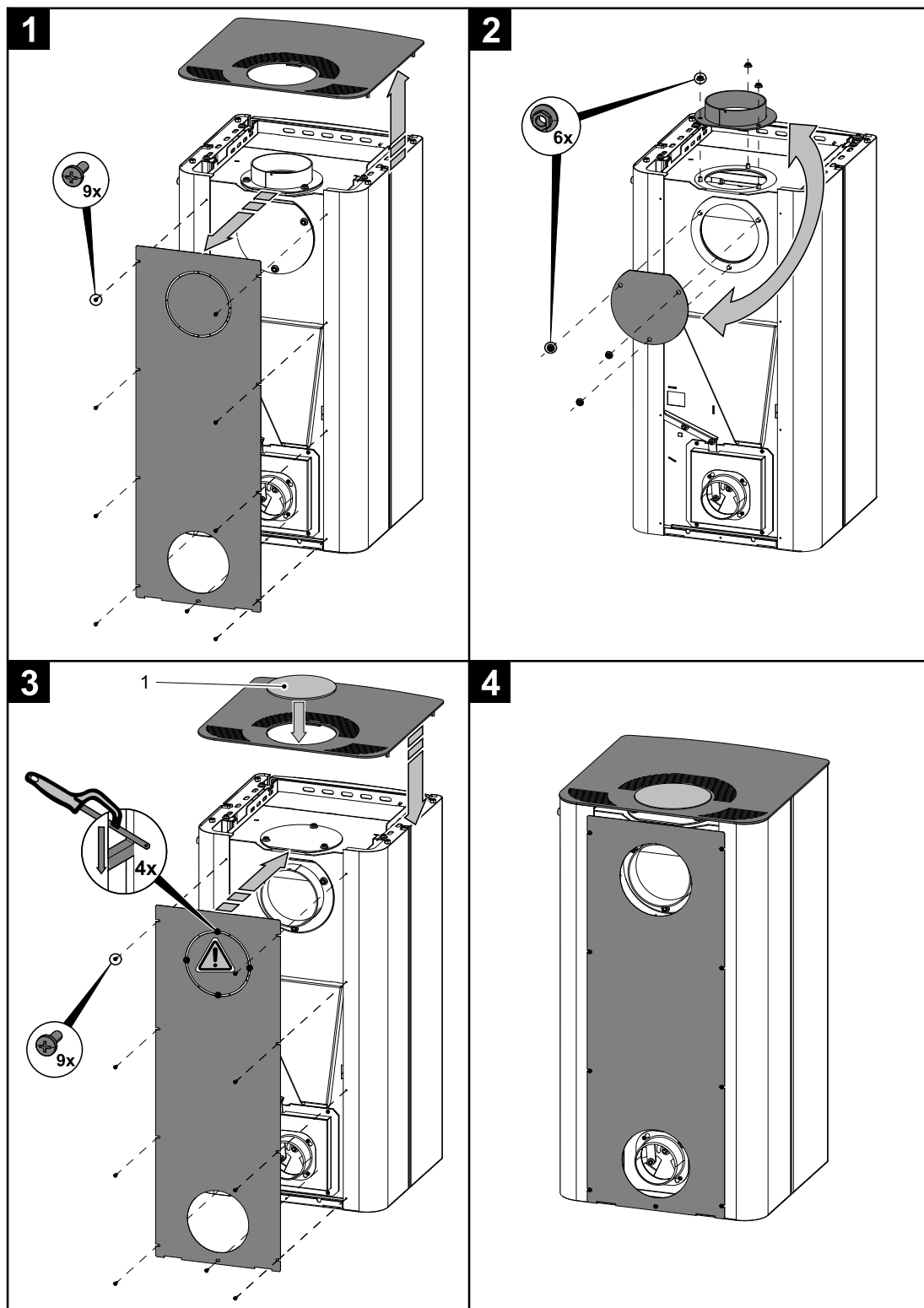
Počas procesu kúrenia nesmie dôjsť k uzatvoreniu prívodov vzduchu (obr. C)! V krajnom prípade môže dôjsť i k explózií v kachliach a následnému roztriešteniu skla, rozmetaniu uhlíkov po miestnosti a k vzniku požiaru.



B



# 5. Záměna dymového hrdla



Záměna dymového hrdla

SK

Pozícia	Názov	Množstvo	Číslo tovaru
1	Záslepka veka/čierna	1 ks	0429515052025
1	Záslepka veka/sivá	1 ks	0429515054025



