

HAAS
+
SOHN

Laros

Technická dokumentácia
Krbové kachle

SK

Úvod

Srdečne ďakujeme za kúpu nášho výrobku!

Popis pece vás podrobne oboznámi s konštrukciou, technickou špecifikáciou a obsluhou ohrievača. Odporúčame oboznámiť sa pozorne s týmito údajmi. Vyvarujete sa tak prípadných chýb pri vlastnej montáži a obsluhu.

Podrobné podmienky inštalácie a obsluhy nájdete vo Všeobecnom návode na obsluhu (súčasť dodávky).

Poznámky v texte

SK



Najdôležitejšie sú poznámky označené ako **VAROVANIE**. Poznámky s nadpisom **VAROVANIE** vás upozorňujú na **vážne nebezpečenstvo poškodenia pece či poranenia**.



Poznámka s nadpisom **Upozornenie** vás upozorňuje na možné poškodenie vašej pece.



Poznámka s nadpisom **Dôležité** vás upozorňuje na informácie dôležité pre prevádzku vašej pece.



Poznámka ako taká vás upozorňuje úplne všeobecne na informácie dôležité pre prevádzku vašej pece.

Obsah

| | |
|--|----|
| 1. Technické údaje | 1 |
| 1.1. Vhodné palivá, množstvo pre priloženie..... | 1 |
| 2. Technický popis | 2 |
| 2.1. Laros Grande..... | 2 |
| 2.2. Laros Piccolo | 3 |
| 3. Zoznam náhradných dielov — Laros Grande | 4 |
| 3.1. Celkový rozstrel modelu | 4 |
| 3.2. Detail A1 | 6 |
| 4. Zoznam náhradných dielov — Laros Piccolo | 7 |
| 4.1. Celkový rozstrel modelu | 7 |
| 4.2. Detail A1 | 9 |
| 5. Easy control | 10 |
| 6. Záměna dymového hrdla | 11 |
| 6.1. Laros Grande..... | 11 |
| 6.2. Laros Piccolo | 12 |
| 7. Záměna prívodu vzduchu | 13 |

1. Technické údaje

| | Drevené polená | |
|---|------------------------|-------------------------|
| | Menovitý výkon | Znížený výkon 50 % |
| Dosiahnutý tepelný výkon | 6,4 kW | 3 kW |
| Menovitý tepelný výkon | 6 kW | |
| Testované podľa | EN 13240 | |
| Energetická účinnosť | 80,6 % | 81,7 % |
| Priemerná koncentrácia CO ve spalínach pri 13% O ₂ | 0,0722 % | 0,0975 % |
| Priemerná koncentrácia CO pri 13% O ₂ | 902 mg/Nm ³ | 1218 mg/Nm ³ |
| Priemerná koncentrácia prachu pri 13% O ₂ | 20 mg/Nm ³ | 12 mg/Nm ³ |
| Priemerná koncentrácia NOx pri 13% O ₂ | 117 mg/Nm ³ | 107 mg/Nm ³ |
| Priemerná koncentrácia OGC pri 13% O ₂ | 63 mg/Nm ³ | 80 mg/Nm ³ |
| Priemerná koncentrácia CO pri 0% O ₂ | 624 mg/MJ | 865 mg/MJ |
| Priemerná koncentrácia prachu pri 0% O ₂ | 14 mg/MJ | 9 mg/MJ |
| Priemerná koncentrácia NOx pri 0% O ₂ | 81 mg/MJ | 76 mg/MJ |
| Priemerná koncentrácia OGC pri 0% O ₂ | 44 mg/MJ | 57 mg/MJ |
| Hmotnostný prietok suchých spalín | 5,9 g/s | 2,9 g/s |
| Priem. teplota spalín za hrdl. dymovodu | 302 °C | 253 °C |
| Minimálny ťah komína v hrdle dymovodu | 11 Pa | 7 Pa |

1.1. Vhodné palivá, množstvo pre priloženie

| Palivo | Max. dávka paliva pre priloženie |
|-----------------|----------------------------------|
| Drevené polená: | 2 – 3 polená (max. 1,9 kg) |
| Dĺžka dreva: | Max. 33 cm |



Poznámka

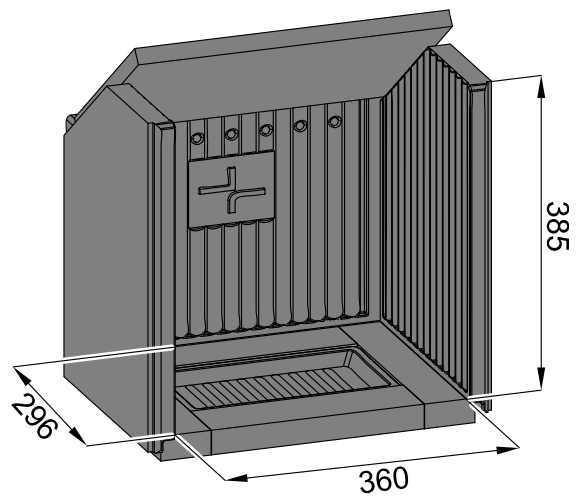
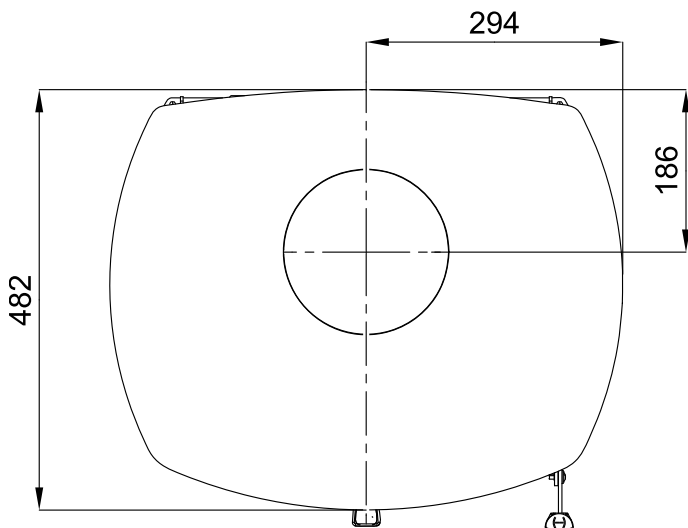
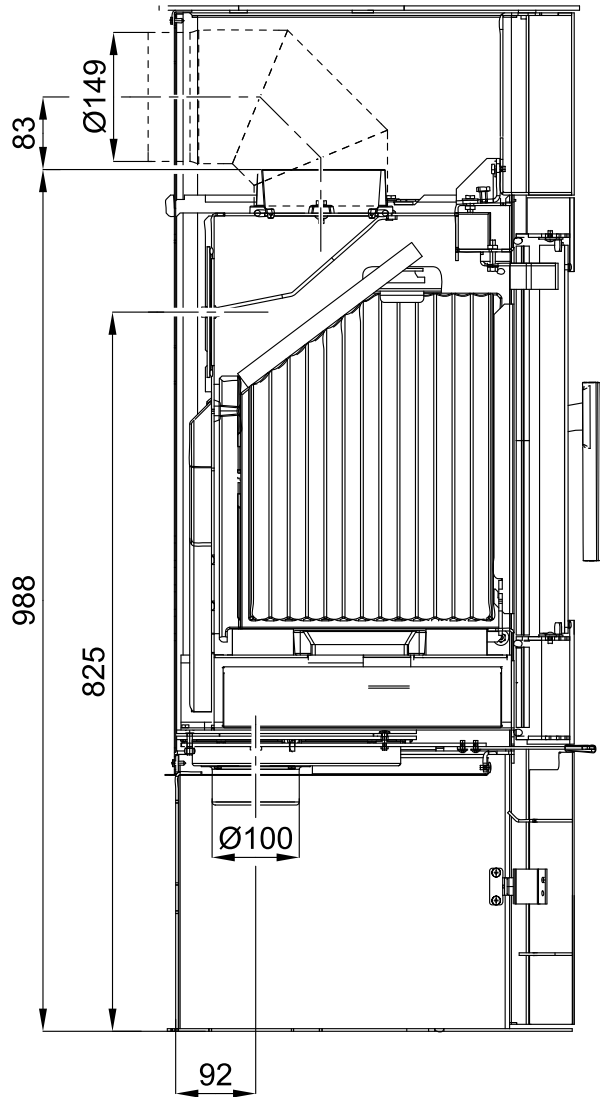
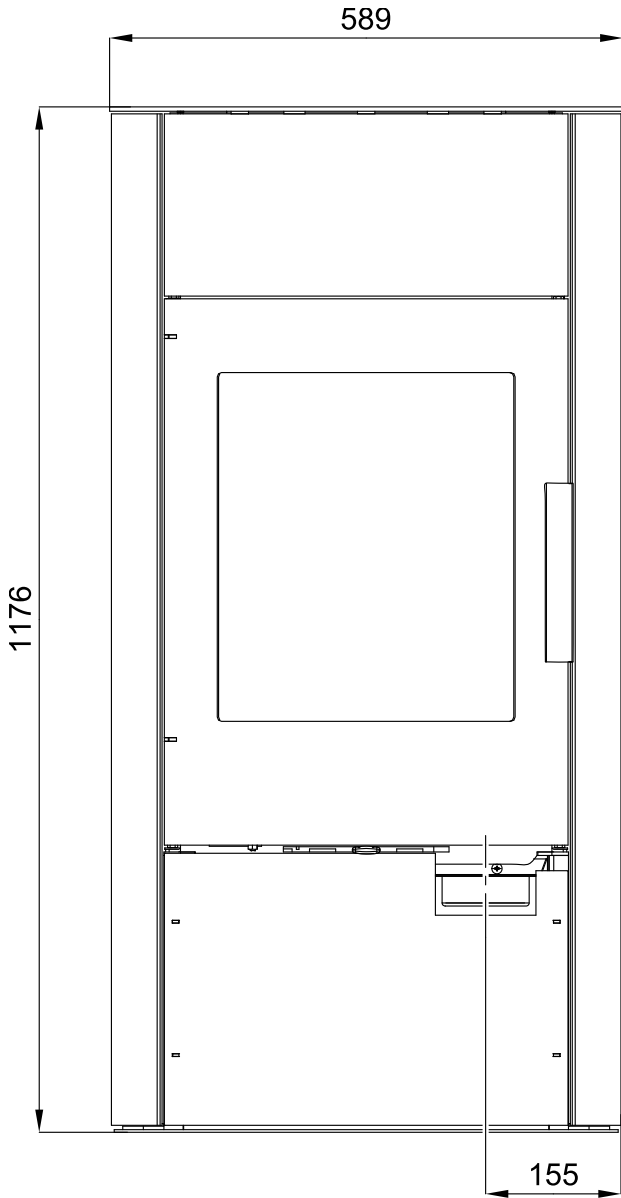
Pri kúrení používajte len drevené polená, ktoré boli skladované dva roky a majú zvyškovú vlhkosť max. 17 %.

2. Technický popis

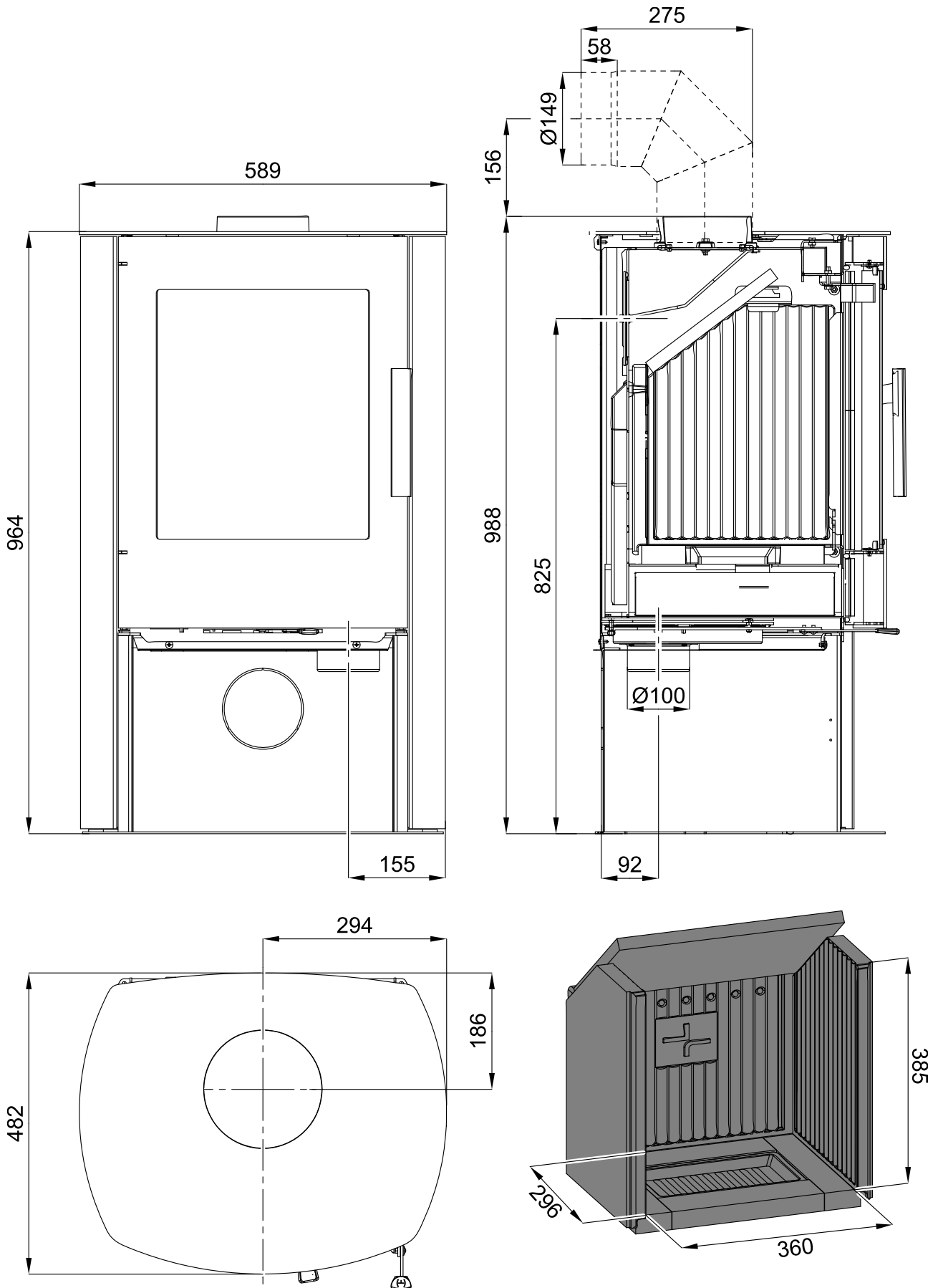
2.1. Laros Grande

Technický popis

SK



2.2. Laros Piccolo

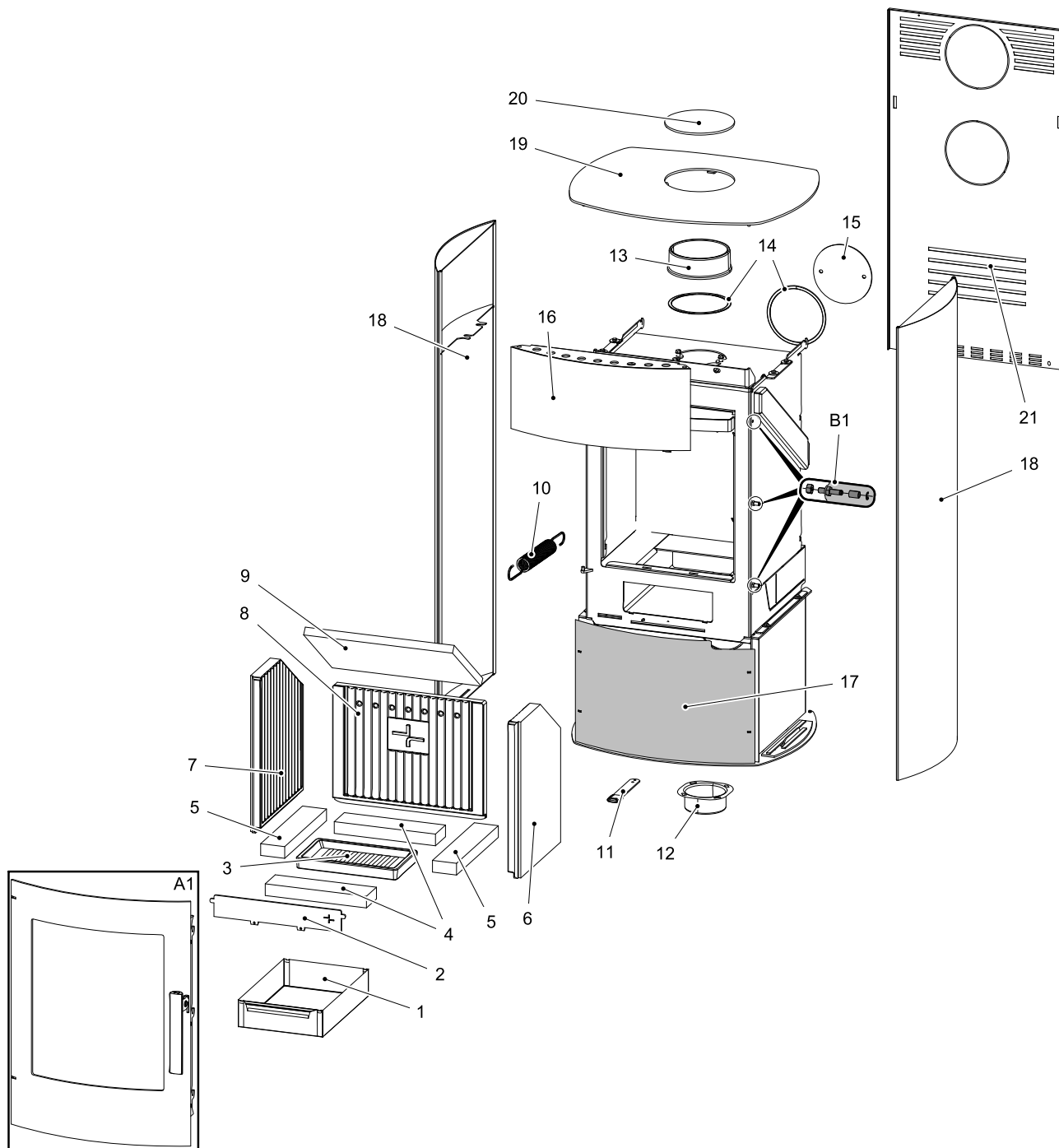


Technický popis

SK

3. Zoznam náhradných dielov — Laros Grande

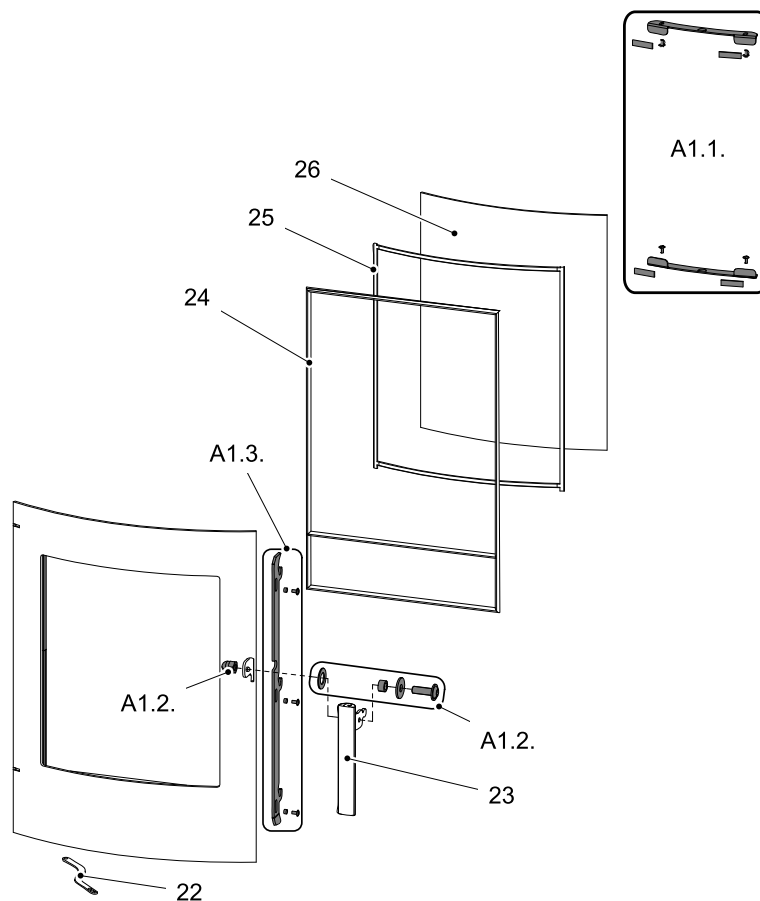
3.1. Celkový rozstrel modelu



SK

| Pozícia | Názov | Množstvo | Číslo tovaru |
|--------------------------------|------------------------------------|----------|---------------|
| Celkový rozstrel modelu | | | |
| A1 | Dvierka kúreniska (komplet)/čierna | 1 ks | 0424617405300 |
| B1 | Čap zatvárania (komplet) | 3 ks | 0424617405030 |
| 1 | Popolník | 1 ks | 0424617405600 |
| 2 | Zábrana/čierna | 1 ks | 0424617405005 |
| 3 | Rošt/čierna | 1 ks | 0429415005005 |
| 4 | Tehla 30x70x261 | 2 ks | 0424617405506 |
| 5 | Tehla 30x62x292 | 2 ks | 0424617405505 |
| 6 | Bok pravý (30x300x415) | 1 ks | 0428315005502 |
| 7 | Bok ľavý (30x300x415) | 1 ks | 0428315005503 |
| 8 | Chrbát (30x390x320) | 1 ks | 0428315005501 |
| 9 | Clona (vermiculite) | 1 ks | 0424617405504 |
| 10 | Pružina dverí | 1 ks | 0428612005002 |
| 11 | Tiahlo regulátora/čierna | 1 ks | 0424617405001 |
| 12 | Externý prívod vzduchu (Ø100) | 1 ks | 0088500050008 |
| 13 | Hrdlo dymovodu/čierna | 1 ks | 0494015005020 |
| 14 | Tesniaca šnúra dymovodu 8x2 mm | 470 mm | 0040208020006 |
| 15 | Záslepka dymovodu/čierna | 1 ks | 0424617405011 |
| 16 | Kryt čelné/čierna | 1 ks | 0424617405017 |
| 17 | Spodné dvierka/čierna | 1 ks | 0424617401330 |
| 18 | Kryt bočný/čierna | 2 ks | 0424617415100 |
| 19 | Veko/čierna | 1 ks | 0424617406300 |
| 20 | Záslepka veka/čierna | 1 ks | 0424617405004 |
| 21 | Kryt zadný | 1 ks | 0424617405010 |

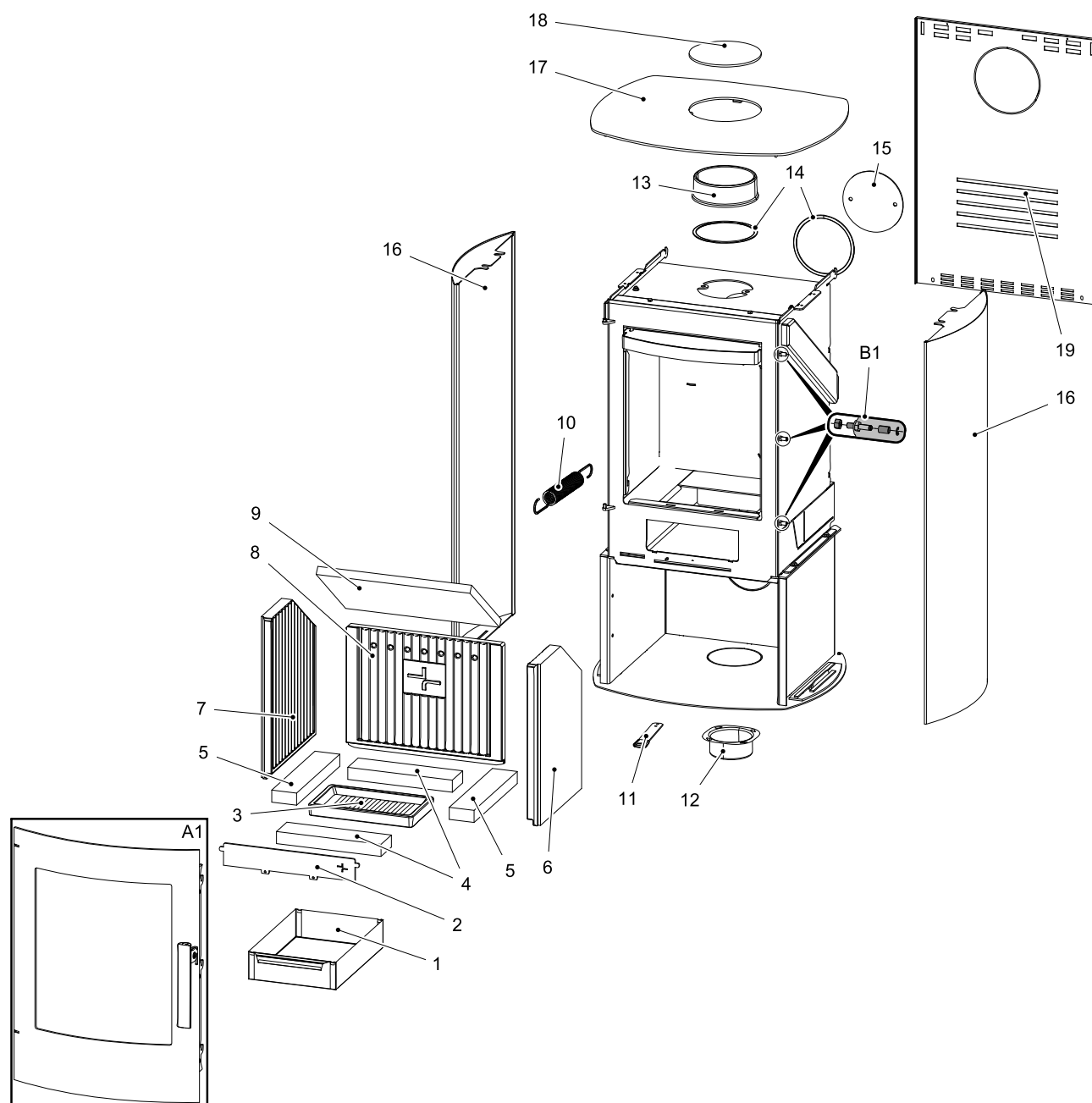
3.2. Detail A1



| Pozícia | Názov | Množstvo | Číslo tovaru |
|------------------|--|----------|---------------|
| Detail A1 | | | |
| A1.1. | Držiak skla – set/čierna | 1 ks | 0424617405304 |
| A1.2. | Spojovací materiál kľučky – set | 1 ks | 0424617405315 |
| A1.3. | Tiahlo zatváranie – set/čierna | 1 ks | 0424617405303 |
| 22 | Tiahlo pružiny | 1 ks | 0424617405302 |
| 23 | Pákový uzáver dverok kúreniska (komplet) | 1 ks | 0424617405400 |
| 24 | Tesniaca šnúra dverí 10 mm | 2210 mm | 0040300100005 |
| 25 | Tesniaca šnúra skla 8x2 mm | 1550 mm | 0040210040005 |
| 26 | Žiaruvzdorné sklo (4x355x445 R560) | 1 ks | 0424617405301 |

4. Zoznam náhradných dielov — Laros Piccolo

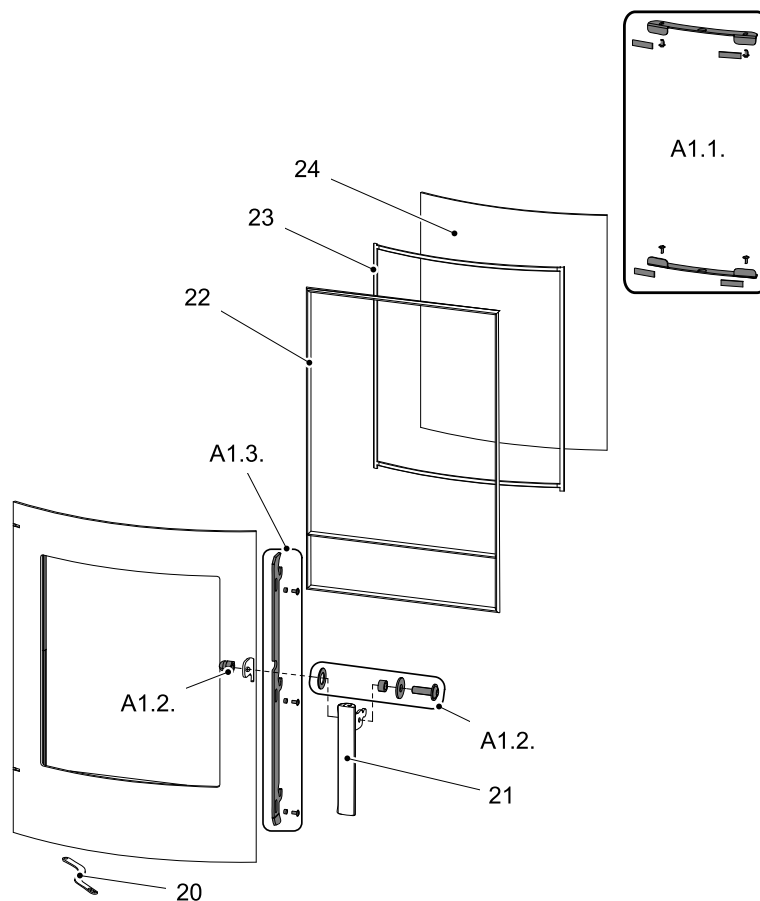
4.1. Celkový rozstrel modelu



| Pozícia | Názov | Množstvo | Číslo tovaru |
|--------------------------------|------------------------------------|----------|---------------|
| Celkový rozstrel modelu | | | |
| A1 | Dvierka kúreniska (komplet)/čierna | 1 ks | 0424617405300 |
| B1 | Čap zatvárania (komplet) | 3 ks | 0424617405030 |

| | | | |
|----|--------------------------------|--------|---------------|
| 1 | Popolník | 1 ks | 0424617405600 |
| 2 | Zábrana/čierna | 1 ks | 0424617405005 |
| 3 | Rošt/čierna | 1 ks | 0429415005005 |
| 4 | Tehla 30x70x261 | 2 ks | 0424617405506 |
| 5 | Tehla 30x62x292 | 2 ks | 0424617405505 |
| 6 | Bok pravý (30x300x415) | 1 ks | 0428315005502 |
| 7 | Bok ľavý (30x300x415) | 1 ks | 0428315005503 |
| 8 | Chrbát (30x390x320) | 1 ks | 0428315005501 |
| 9 | Clona (vermiculite) | 1 ks | 0424617405504 |
| 10 | Pružina dverí | 1 ks | 0428612005002 |
| 11 | Tiahlo regulátora/čierna | 1 ks | 0424617405001 |
| 12 | Externý prívod vzduchu (Ø100) | 1 ks | 0088500050008 |
| 13 | Hrdlo dymovodu/čierna | 1 ks | 0494015005020 |
| 14 | Tesniaca šnúra dymovodu 8x2 mm | 470 mm | 0040208020006 |
| 15 | Záslepka dymovodu/čierna | 1 ks | 0424617405011 |
| 16 | Kryt bočný/čierna | 2 ks | 0424617515100 |
| 17 | Veko/čierna | 1 ks | 0424617406300 |
| 18 | Záslepka veka/čierna | 1 ks | 0424617405004 |
| 19 | Kryt zadný | 1 ks | 0424617505010 |

4.2. Detail A1



| Pozícia | Názov | Množstvo | Číslo tovaru |
|------------------|--|----------|---------------|
| Detail A1 | | | |
| A1.1. | Držiak skla – set/čierna | 1 ks | 0424617405304 |
| A1.2. | Spojovací materiál kľučky – set | 1 ks | 0424617405315 |
| A1.3. | Tiahlo zatváranie – set/čierna | 1 ks | 0424617405303 |
| 20 | Tiahlo pružiny | 1 ks | 0424617405302 |
| 21 | Pákový uzáver dverok kúreniska (komplet) | 1 ks | 0424617405400 |
| 22 | Tesniaca šnúra dverí 10 mm | 2210 mm | 0040300100005 |
| 23 | Tesniaca šnúra skla 8x2 mm | 1550 mm | 0040210040005 |
| 24 | Žiaruvzdorné sklo (4x355x445 R560) | 1 ks | 0424617405301 |

5. Easy control

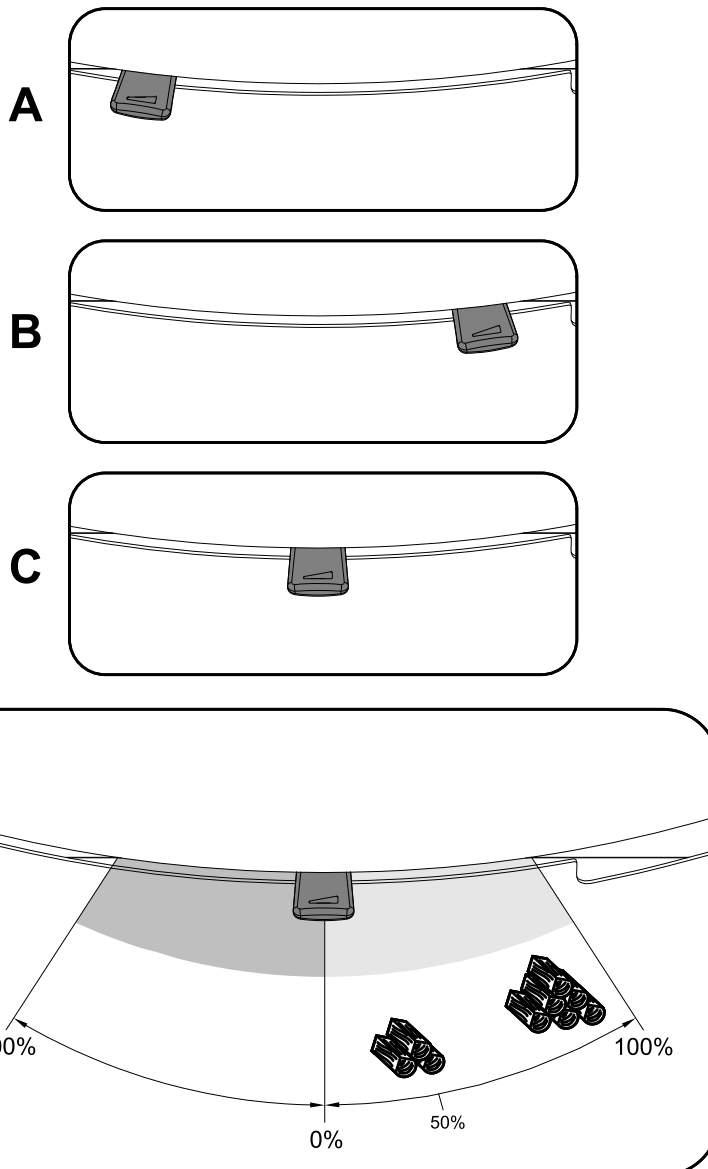
Ovládanie všetkých troch prívodov vzduchu – primárneho, sekundárneho, terciárneho – iba pomocou jedného regulátora.

1. Regulátor je v pozícii určenej na rozkúrenie (obr. A). Sú otvorené všetky tri prívody vzduchu (primárny, sekundárny, terciárny).
2. Nastavenie regulátora Easy control v režime kúrenia (obr. B).
3. Regulátor je v pozícii určenej na uzatvorenie prívodov vzduchu (obr. C). Žiadny prívod nie je otvorený (primárny, sekundárny, terciárny). Táto pozícia sa používa iba v prípade, keď sú kachle mimo prevádzky, po ukončení procesu kúrenia.



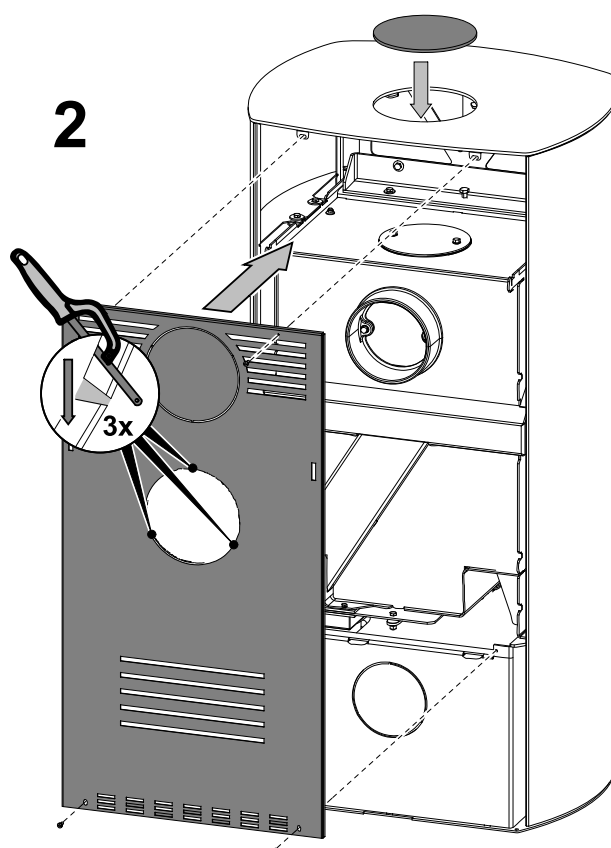
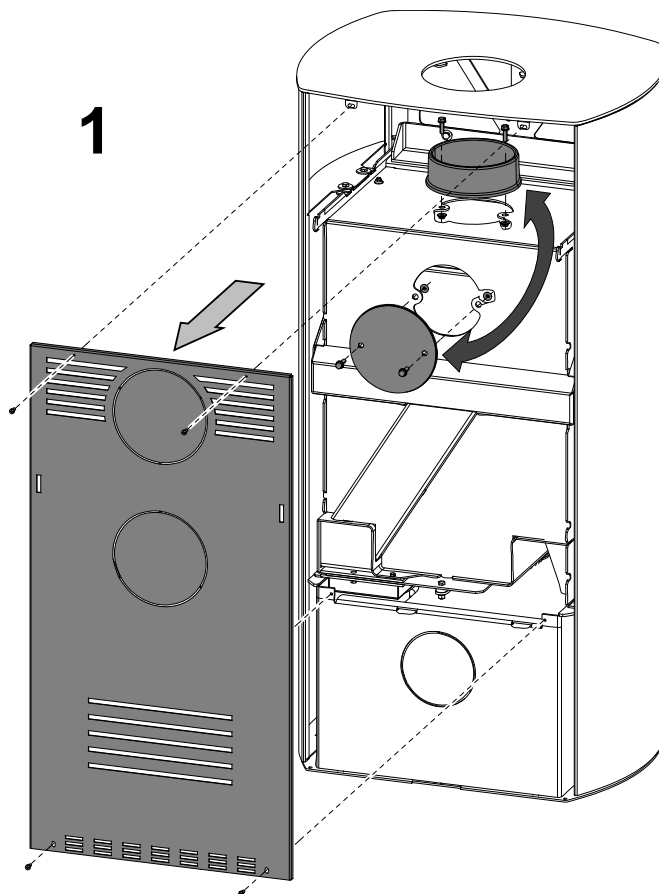
VÝSTRAHA

Počas procesu kúrenia nesmie dôjsť k uzatvoreniu prívodov vzduchu (obr. C)! V krajnom prípade môže dôjsť i k explózií v kachliach a následnému roztriešteniu skla, rozmetaniu uhlíkov po miestnosti a k vzniku požiaru.



6. Záměna dymového hrdla

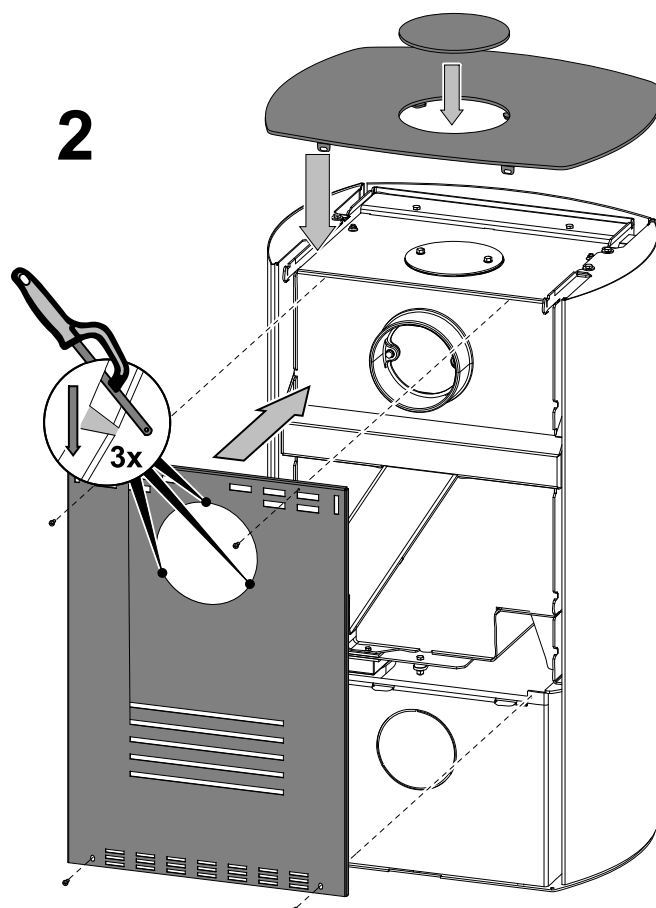
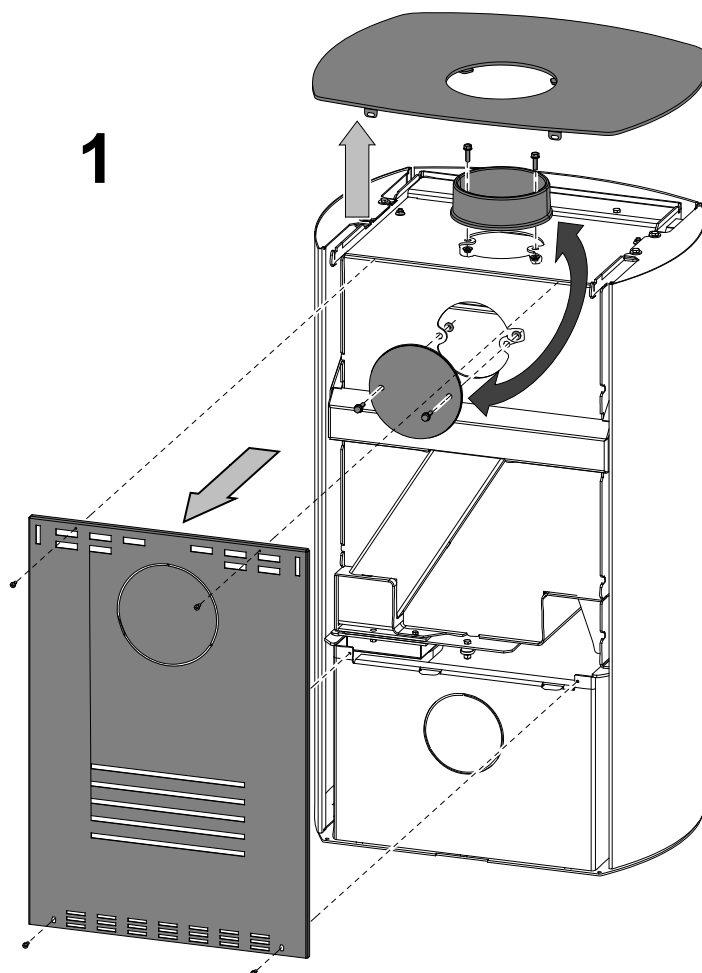
6.1. Laros Grande



6.2. Laros Piccolo

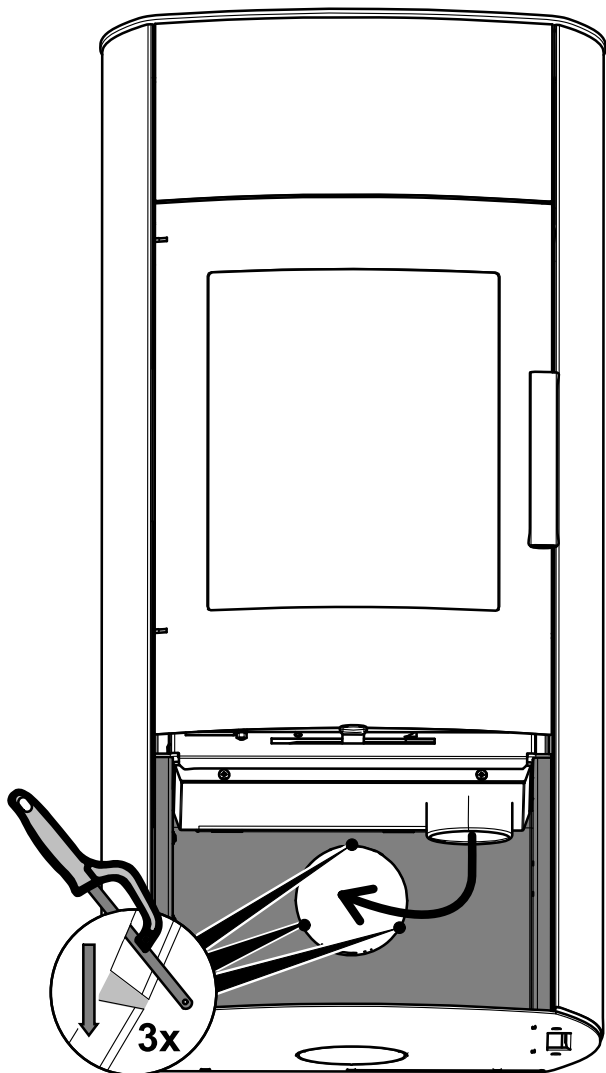
Zámena dymového hrdla

SK

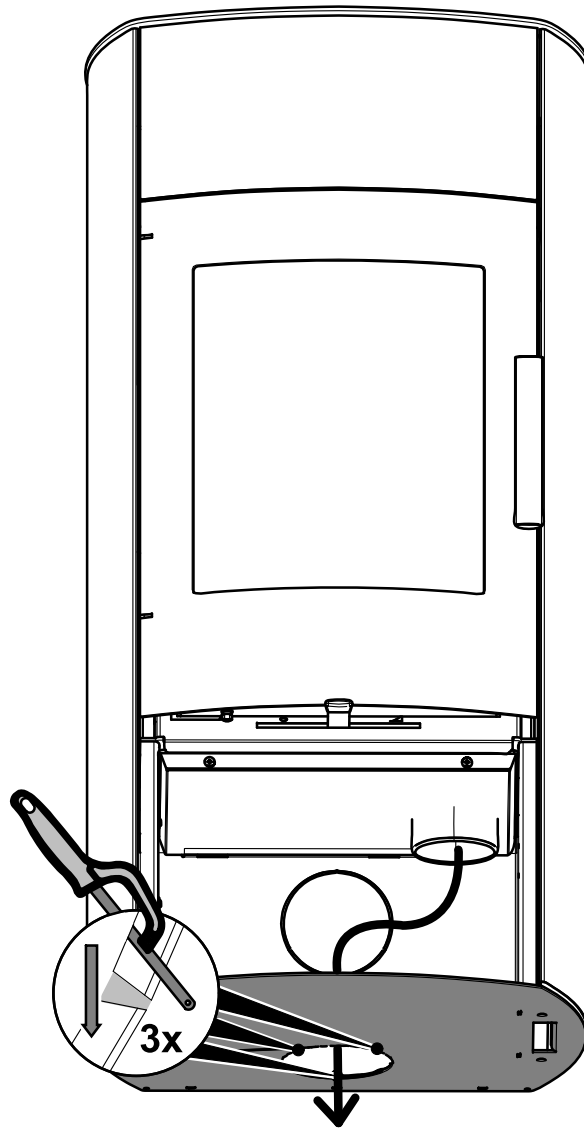


7. Záměna prívodu vzduchu

A



B



Záměna prívodu vzduchu

SK



