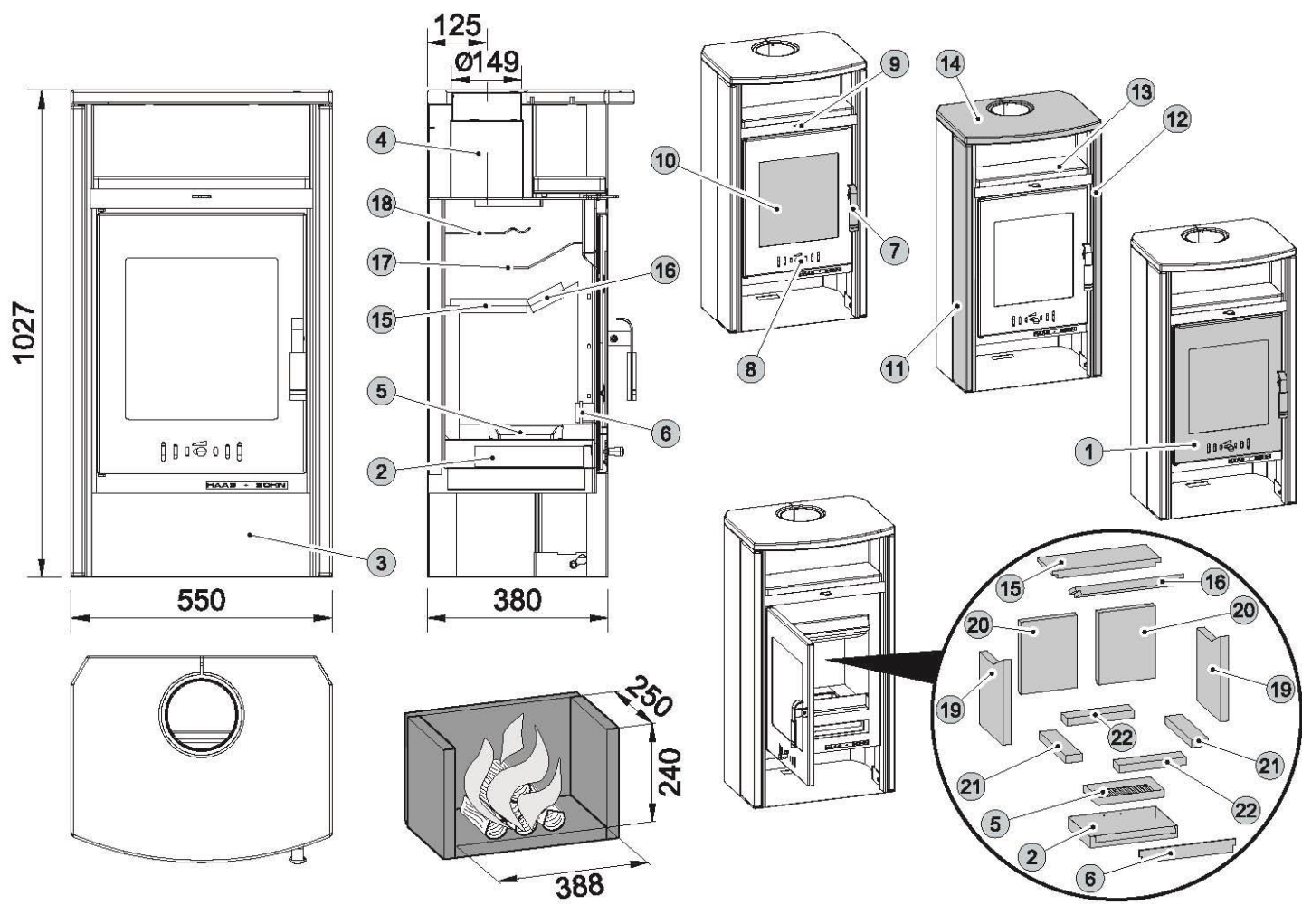


Technický list pre krbové kachle Livorno



Technický popis:

Poz.	Názov	Číslo tovaru	Poz.	Názov	Číslo tovaru
1	Dvierka kúreniska	0427515275300	14	Obklad horný/brown stone	0427515215130
2	Popolník	0433017005600	15	Clona dolná - voľná (420x160x25)	0430815015023
3	Zásobník pre palivo	-	16	Clona dolná - voľná (420x80x25)	0427415015010
4	Hrdlo dymovodu	-	17	Clona stredná - pevná	-
5	Liatinový rošt	0429415005005	18	Clona horná - pevná	-
6	Zábrana	0427415247500	19	Šamot (330x250x30)	0050102000005
7	Pákový uzáver dvierok kúreniska	0427515275350	20	Šamot (280x220x30)	0050101660005
8	Regulátor primárneho vzduchu	0427515115050	21	Šamot (278x63x30)	0050101640005
9	Regulátor sekundárneho vzduchu	0427515005002	22	Šamot (260x63x30)	0050101630005
10	Žiaruvzdorné sklo (370x340)	0427015105301		Tesniaca šnúra dvierok 12 mm (2220 mm)	0041012120005
11+12	Obklad bočný/pieskovec	0427515176120		Tesniaca šnúra skla 10x4 (1320 mm)	0040210040005
11+12	Obklad bočný/brown stone	0427515215120		Tesniaca šnúra držiakov skla 8x2 (100 mm)	0040208020006
13	Obklad piecky/pieskovec	0427515176110			
13	Obklad piecky/brown stone	0427515215110			
14	Obklad horný/pieskovec	0427515176130			

Technické informácie

Vhodné palivo:

Pre používanie vhodného paliva nahliadnite do kapitoly 2.2

Palivo vo všeobecnom návode na obsluhu.

Správna prevádzka:

Pre správne a bezpečné zaobchádzanie s krbovými kachľami

nahliadnite do kapitol: **2. Popis spaľovacieho procesu** a **5. Návod na obsluhu** vo všeobecnom návode na obsluhu.

Pokyny pro ovládání režimu spalování:

Palivo	100%	33%	100%	33%	100%	33%
	Množstvo paliva		Primárny vzduch		Sekundárny vzduch	
Drevené polena	2,2 kg/h	0,7 kg/h	uzavretý		otvorený 100%	otvorený 33%

Technické údaje:	Drevené polena		
Dosiahnuteľný tepelný výkon (100%)	7,4 kW	Výška	1027 mm
Menovitý tepelný výkon	7 kW	Šírka	550 mm
Znížený tepelný výkon (33%)	2,4 kW	Hĺbka	380 mm
Maximálna dávka paliva pre priloženie	2,2 kg/hod	Priemer dymovodu	150 mm
Priem. teplota spalín za hrdl. dymovodu	290 °C	Hmotnosť	135 kg
Hmotnostní prietok suchých spalín	6,8 g/s	Minimálny ťah komína v hrdle dymovodu	10 Pa
Energetická účinnosť	80,7 %	Výkur. schopnosť (stredné tepelné straty) pri 7,5 kW	cca. 140 m ³
Priemerná koncentrácia CO ₂	9,3 %	Výkonový rozsah	2,4 – 7,5 kW
Koncentrácia CO vo spalínach pri 13% O ₂	0,1 %		
Skúšané podľa EN 13240			

ROZMEROVÁ SCHÉMA KRBOVÝCH KACHLÍ S INŠTALÁCIOU KOLENÁ ODĎAHU SPALÍN DODÁVANÉHO AKO ZVLÁŠTNE PRÍSLUŠENSTVO

