

HAAS
+
SOHN

Madeira

Technická dokumentácia
Krbové kachle

SK

0429617501401b

Úvod

Srdečne ďakujeme za kúpu nášho výrobku!

Popis pece vás podrobne oboznámi s konštrukciou, technickou špecifikáciou a obsluhou ohrievača. Odporúčame oboznámiť sa pozorne s týmito údajmi. Vyvarujete sa tak prípadných chýb pri vlastnej montáži a obsluhu.

Podrobné podmienky inštalácie a obsluhy nájdete vo Všeobecnom návode na obsluhu (súčasť dodávky).

Poznámky v texte

SK



Najdôležitejšie sú poznámky s nadpisom **VAROVANIE**. Poznámky s nadpisom **VAROVANIE** vás upozorňujú na **vážne nebezpečenstvo poškodenia pece či poranenia**.



Poznámka s nadpisom **Upozornenie** vás upozorňuje na možné poškodenie vašej pece.



Poznámka s nadpisom **Dôležité** vás upozorňuje na informácie dôležité pre prevádzku vašej pece.



Poznámka ako taká vás upozorňuje úplne všeobecne na informácie dôležité pre prevádzku vašej pece.

Obsah

1. Technická špecifikácia	1
1.1. Vhodné palivá, množstvo pre priloženie.....	1
2. Technický popis	2
2.1. Rozmerová schéma kúreniska	3
3. Rozmerová schéma	4
3.1. Kolená odťahu spalín	4
4. Easy control	5
5. Záměna dymového hrdla	6
6. Súčasti dodávky	7

1. Technická špecifikácia

	Drevené polená
	Menovitý výkon
Dosiahnutý tepelný výkon	6,4 kW
Menovitý tepelný výkon	6 kW
Skúšobná norma	EN 13240
Energetická účinnosť	81,5 %
Priemerná koncentrácia CO pri 13% O ₂	0,07 %
Priemerná koncentrácia CO pri 13% O ₂	875 mg/Nm ³
Priemerná koncentrácia prachu pri 13% O ₂	14 mg/Nm ³
Priemerná koncentrácia NOx pri 13% O ₂	132 mg/Nm ³
Priemerná koncentrácia OGC pri 13% O ₂	69 mg/Nm ³
Priemerná koncentrácia CO pri 0% O ₂	698 mg/MJ
Priemerná koncentrácia prachu pri 0% O ₂	11 mg/MJ
Priemerná koncentrácia NOx pri 0% O ₂	100 mg/MJ
Priemerná koncentrácia OGC pri 0% O ₂	43 mg/MJ
Hmotnostný prietok suchých spalín	5,4 g/s
Priem. teplota spalín za hrdl. dymovodu	300 °C
Minimálny ťah komína v hrdle dymovodu	12 Pa

1.1. Vhodné palivá, množstvo pre priloženie

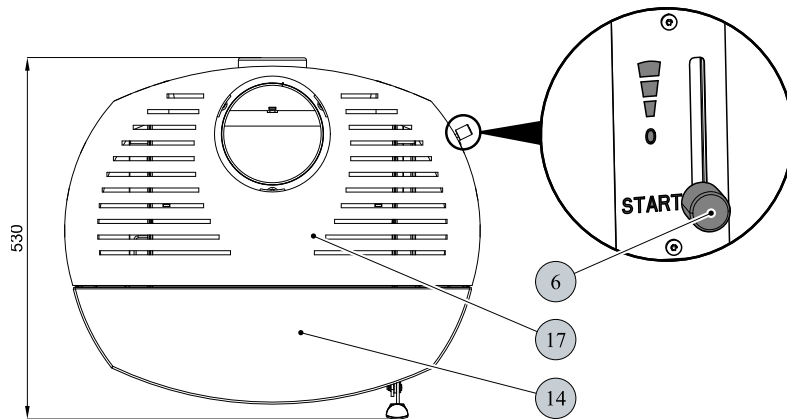
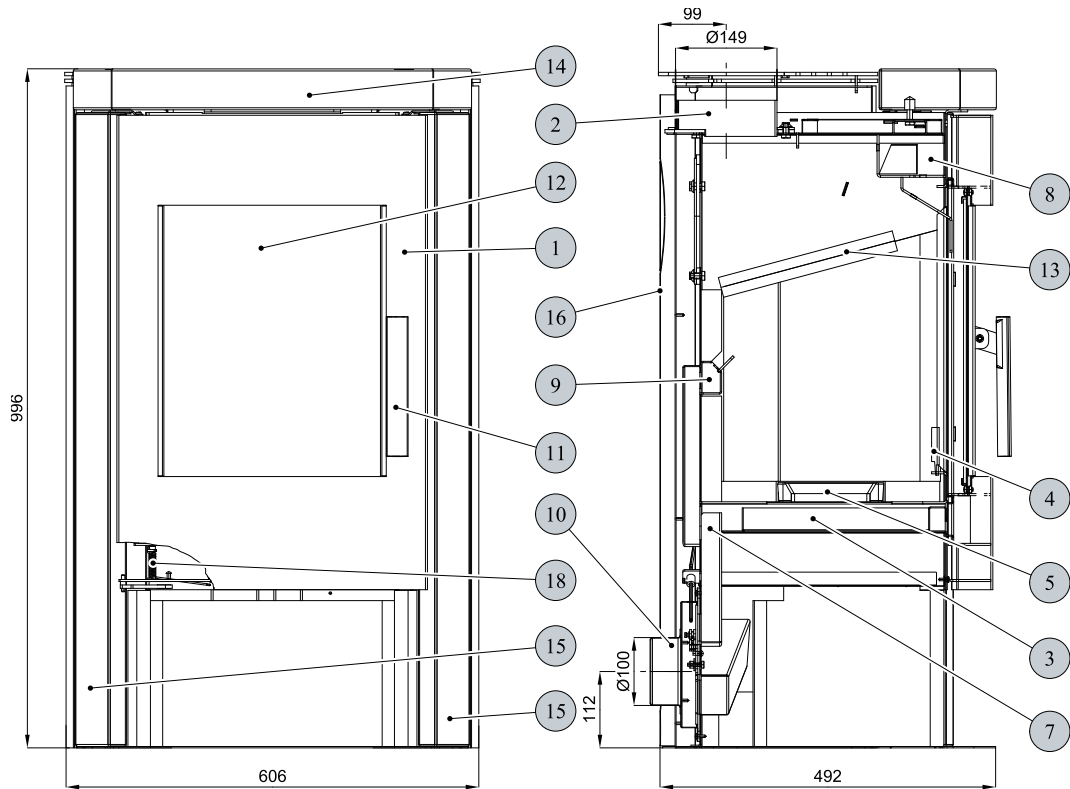
Palivo:	Max. dávka paliva pre priloženie
Drevené polená:	2 polená (max. 1,6 kg)
Dĺžka dreva:	Max. 33 cm

i Poznámka

Pri kúrení používajte len drevené polená, ktoré boli skladované dva roky a majú zvyškovú vlhkosť max. 17 %.

2. Technický popis

Technický popis

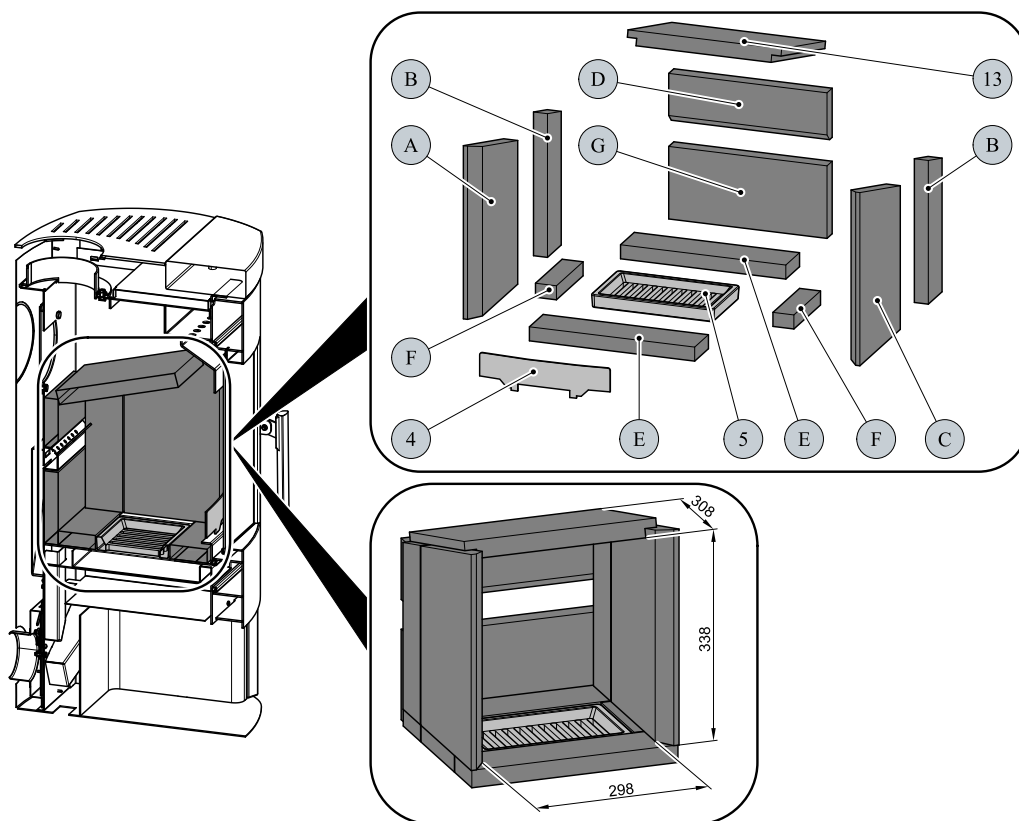


SK

Pozícia	Názov	Číslo tovaru
1	Dvierka kúreniska/čierna	0429617005300
2	Hrdlo dymovodu/čierna	0434215005049
3	Popolník	0429415005030
4	Zábrana/čierna	0429415005036
5	Rošt/čierna	0429415005005
6	Easycontrol — držadlo regulátora	0429415006625
7	Prívod primárneho vzduchu	—
8	Prívod sekundárneho vzduchu	—
9	Výstup terciárneho vzduchu	—
10	Externý prívod vzduchu (Ø100)	0088500050008
11	Pákový uzáver dvierok kúreniska	0429415005318
12	Žiaruvzdorné sklo (333x417)	0429617005301

13	Clona voľná (30x264x330)	0429415005703
14	Obklad horný/Speckstein antik	0429617026102
14	Obklad horný/Woodstone	0429617006102
15	Obklad bočný/Speckstein antik	0429617026101
15	Obklad bočný/Woodstone	0429617006101
16	Kryt zadný	0429617005046
17	Veko/čierna	0429617005800
18	Pružina dvierok	0088400200005
—	Tesniaca šnúra dverí 12 mm (2150 mm)	0041012120005
—	Tesniaca šnúra skla 14 mm (940 mm)	0040014140005
—	Tesniaca šnúra skla 8x2 mm (650 mm)	0040208020006
—	Tesniaca šnúra držiakov skla 8x2 mm (660 mm)	0040208020006

2.1. Rozmerová schéma kúreniska



Pozícia	Názov	Číslo tovaru
4	Zábrana/čierna	0429415005036
5	Rošt/čierna	0429415005005
13	Clona voľná (30x264x330)	0429415005703
A	Tehla 30x235x370	0429415005501
B	Tehla 30x80x307	0429415005502
C	Tehla 30x235x370	0429415005503
D	Tehla 30x105x340	0429415005504
E	Tehla 30x80x355	0429415005505
F	Tehla 30x45x155	0429415005506
G	Tehla 30x153x340	0429415005507

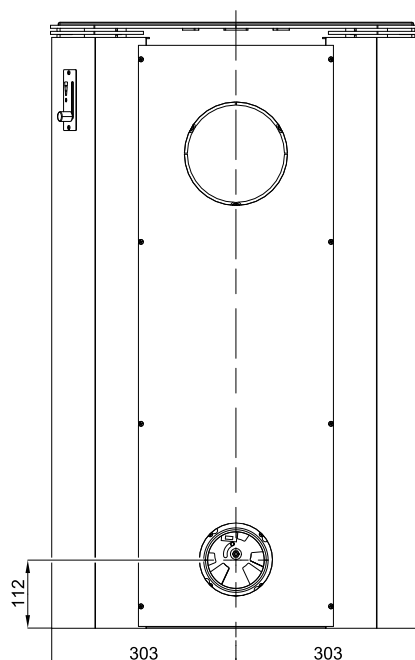
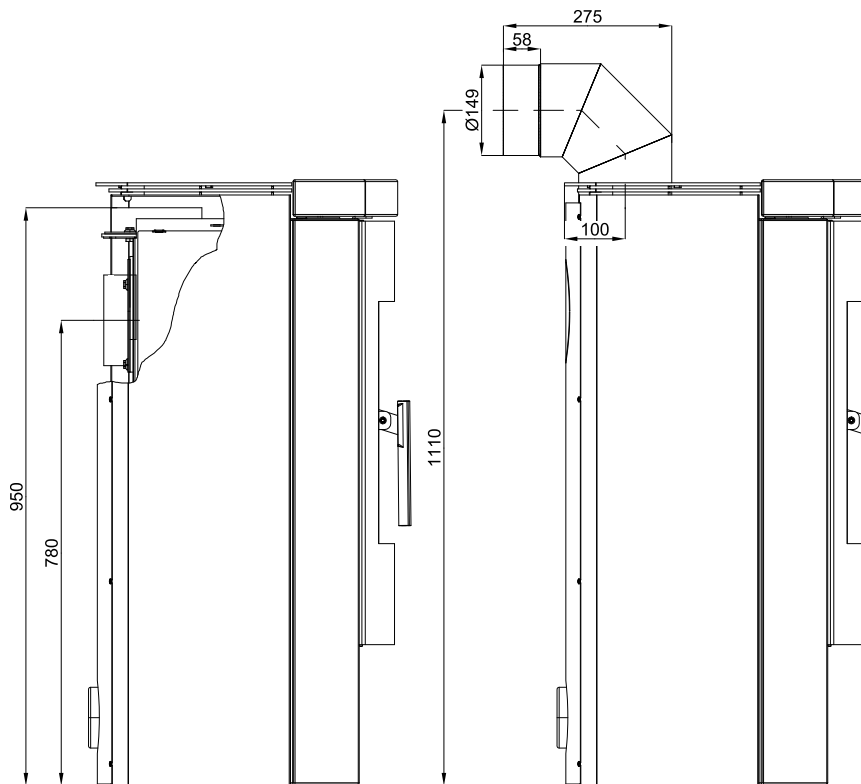
3. Rozmerová schéma

3.1. Koleno odťahu spalín



Poznámka

Koleno odťahu spalín je dodávané ako zvláštne príslušenstvo



Rozmerová schéma

SK

4. Easy control

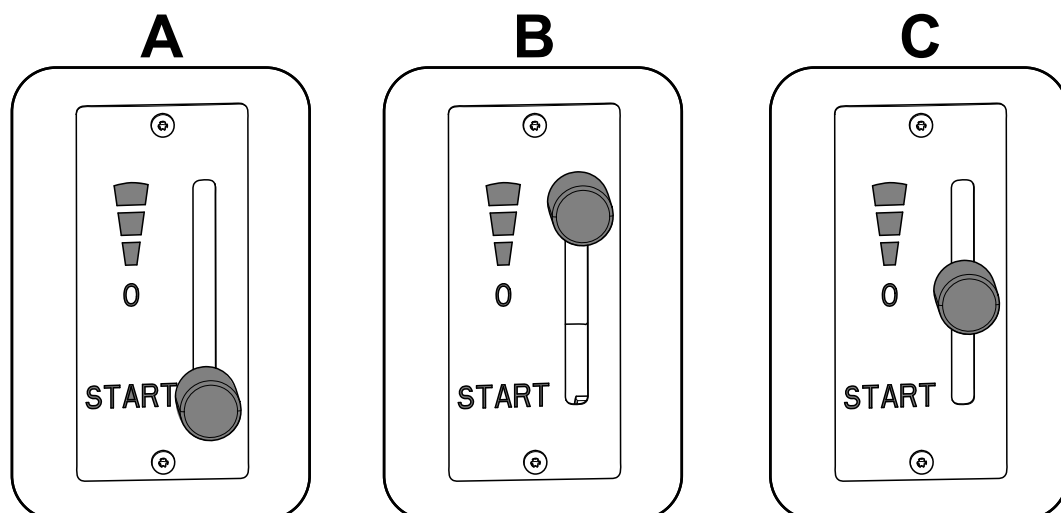
Ovládanie všetkých troch prívodov vzduchu – primárneho, sekundárneho, terciárneho – iba pomocou jedného regulátora.

1. Regulátor je v pozícii určenej na zakúrenie (obr. A). Sú otvorené všetky tri prívody vzduchu (primárny, sekundárny, terciálny).
2. Regulátor je v pozícii určenej na horenie kachiel po zakúrení (obr. B). Sú otvorené iba dva prívody vzduchu (sekundárny, terciálny).
3. Regulátor je v pozícii určenej na uzatvorenie prívodov vzduchu (obr. C). Žiadny prívod nie je otvorený (primárny, sekundárny, terciálny). Táto pozícia sa používa iba v prípade, keď sú kachle mimo prevádzky, po ukončení procesu kúrenia.



VÝSTRAHA

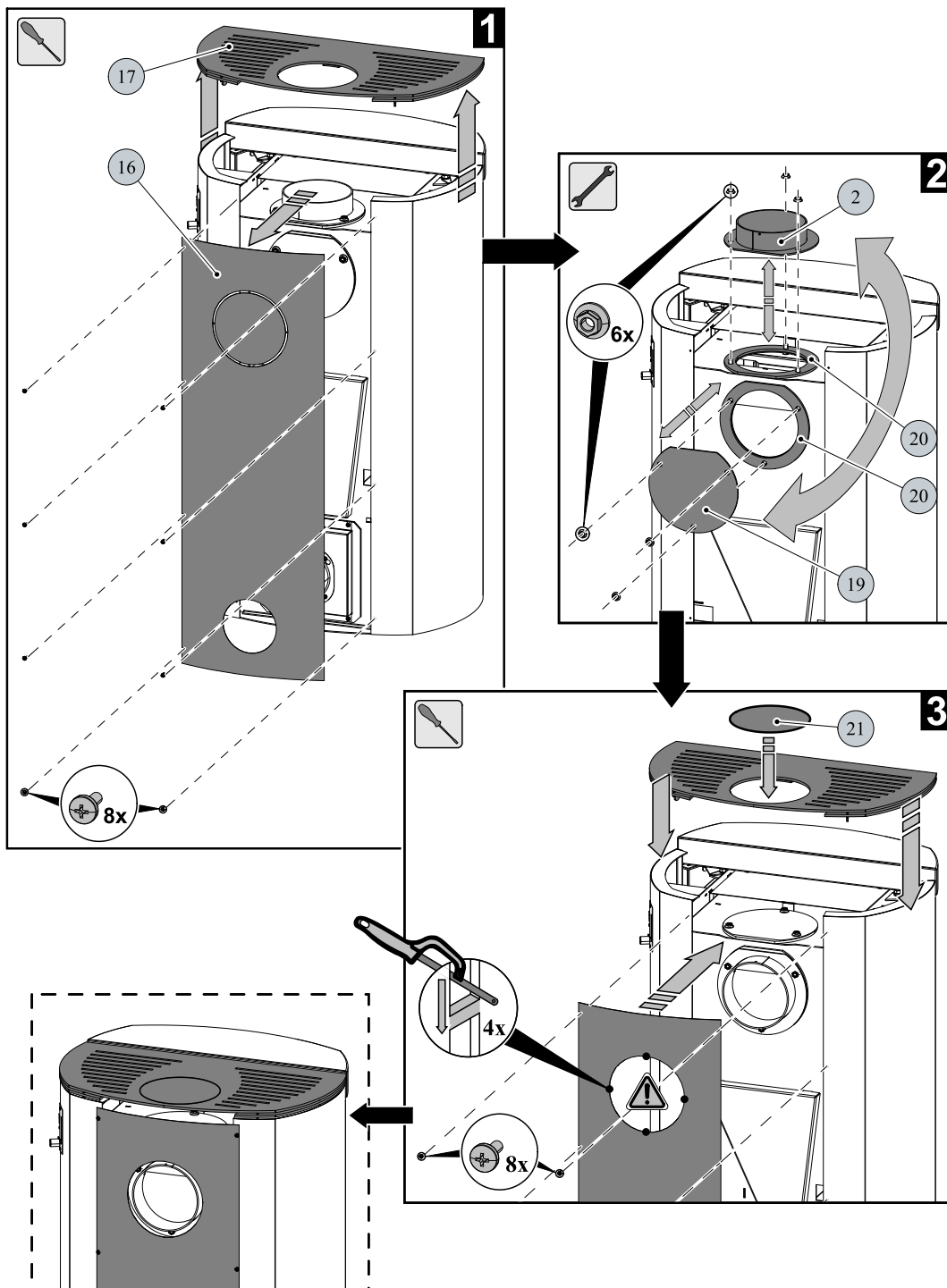
Počas procesu kúrenia nesmie dôjsť k uzatvoreniu prívodov vzduchu (obr. C)! V krajnom prípade môže dôjsť aj k explózií v kachliach a následnému roztriešteniu skla, rozmetaniu uhlíkov po miestnosti a k vzniku požiaru.



5. Záměna dymového hrdla

Záměna dymového hrdla

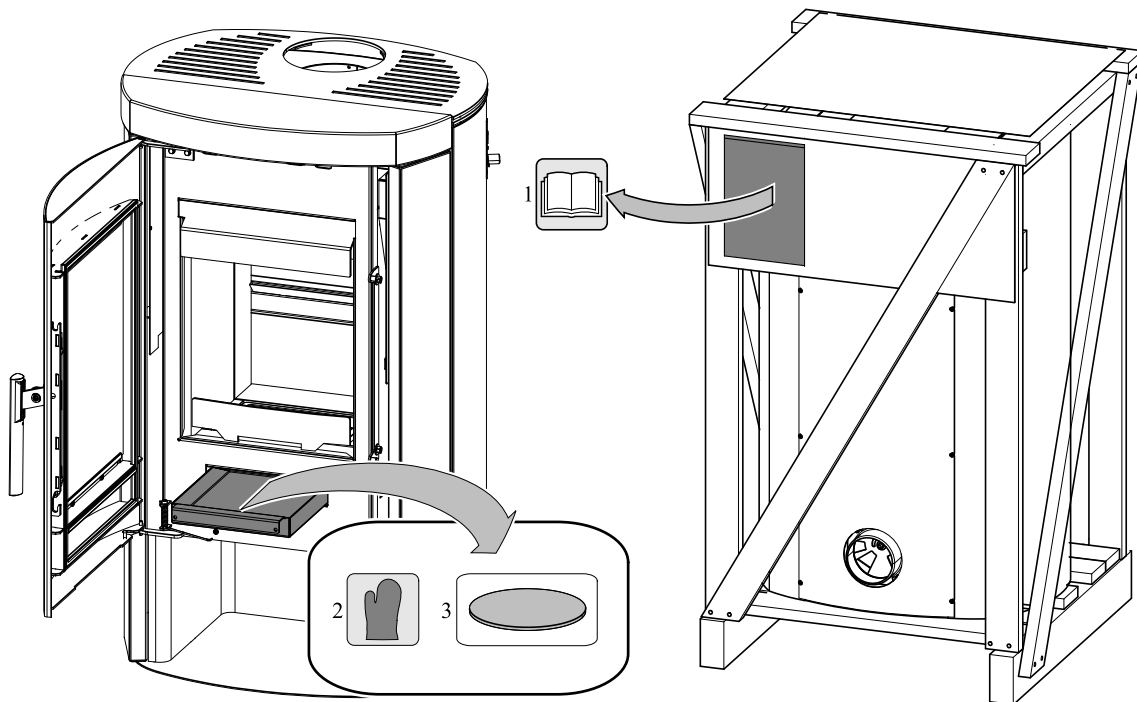
SK



Pozícia	Názov	Číslo tovaru
2	Hrdlo dymovodu/čierna	0434215005049
16	Kryt zadný	0429617005046
17	Veko/čierna	0429617005800
19	Záslepka dymovodu/čierna	0429415005048
20	Tesniaca šnúra dymovodu	0040210040005
21	Záslepka veka, čierna	0421817006001

6. Súčasti dodávky

Pozícia	Názov	
1	Technická dokumentácia, záručný list	-
2	Chňapka	1 ks
3	Záslepka veka, čierna	1 ks



Súčasti dodávky

SK