

HAAS
+
SOHN

Pisa RLU

Technická dokumentácia
Krbové kachle

SK

Úvod

Srdečne ďakujeme za kúpu nášho výrobku!

Popis pece vás podrobne oboznámi s konštrukciou, technickou špecifikáciou a obsluhou ohrievača. Odporúčame oboznámiť sa pozorne s týmito údajmi. Vyvarujete sa tak prípadných chýb pri vlastnej montáži a obsluhu.

Podrobné podmienky inštalácie a obsluhy nájdete vo Všeobecnom návode na obsluhu (súčasť dodávky).

Poznámky v texte

SK



Najdôležitejšie sú poznámky označené ako **VAROVANIE**. Poznámky s nadpisom **VAROVANIE** vás upozorňujú na **vážne nebezpečenstvo poškodenia pece či poranenia**.



Poznámka s nadpisom **Upozornenie** vás upozorňuje na možné poškodenie vašej pece.



Poznámka s nadpisom **Dôležité** vás upozorňuje na informácie dôležité pre prevádzku vašej pece.



Poznámka ako taká vás upozorňuje úplne všeobecne na informácie dôležité pre prevádzku vašej pece.

Obsah

1. Technické údaje	1
1.1. Vhodné palivá, množstvo pre priloženie.....	1
2. Rozmerové schéma	2
3. Zoznam náhradných dielov	3
3.1. Celkový rozstrel modelu	3
3.2. Detail A1	5
4. Regulácia prívodu vzduchu	6

1. Technické údaje

	Drevené polená
	Menovitý výkon
Dosiahnutý tepelný výkon	5,4 kW
Menovitý tepelný výkon	5 kW
Skúšobná norma	EN 13240
Energetická účinnosť	87 %
Priemerná koncentrácia CO pri 13% O ₂	0,07 %
Priemerná koncentrácia CO pri 13% O ₂	875 mg/Nm ³
Priemerná koncentrácia prachu pri 13% O ₂	22 mg/Nm ³
Priemerná koncentrácia NOx pri 13% O ₂	78 mg/Nm ³
Priemerná koncentrácia OGC pri 13% O ₂	64 mg/Nm ³
Priemerná koncentrácia CO pri 0% O ₂	518 mg/MJ
Priemerná koncentrácia prachu pri 0% O ₂	13 mg/MJ
Priemerná koncentrácia NOx pri 0% O ₂	45 mg/MJ
Priemerná koncentrácia OGC pri 0% O ₂	33 mg/MJ
Hmotnostný prietok suchých spalín	2,8 g/s
Priem. teplota spalín za hrdl. dymovodu	326 °C
Minimálny ťah komína v hrdle dymovodu	12 Pa

1.1. Vhodné palivá, množstvo pre priloženie

Palivo:	Max. dávka paliva pre priloženie
Drevené polená:	1 – 2 polená (max. 1,25 kg)
Dĺžka dreva:	Max. 33 cm
Ekobrikety (DIN51731):	—
Uhoľné brikety:	—



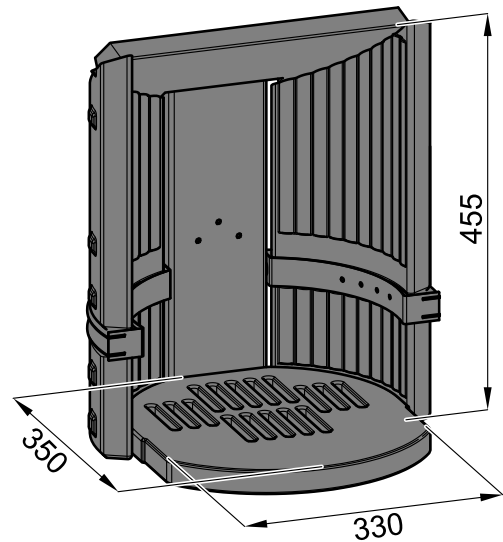
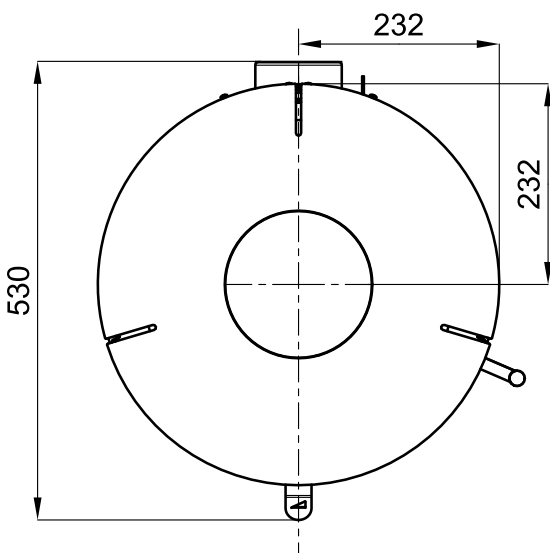
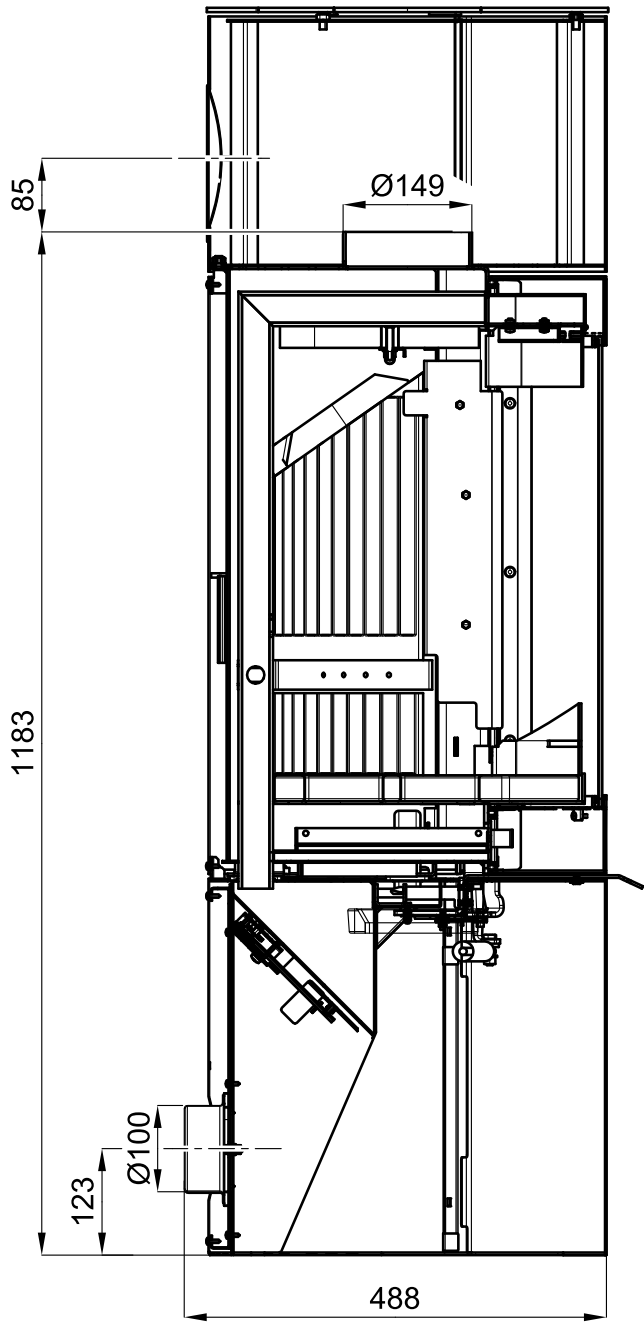
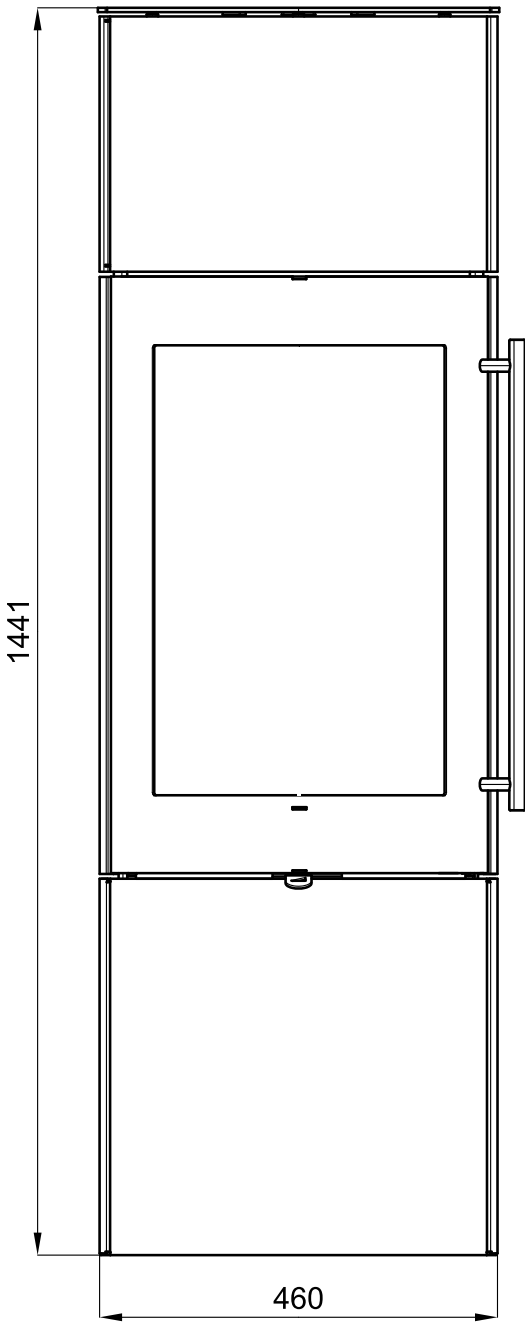
Poznámka

Pri kúrení používajte len drevené polená, ktoré boli skladované dva roky a majú zvyškovú vlhkosť max. 17 %.

2. Rozmerové schéma

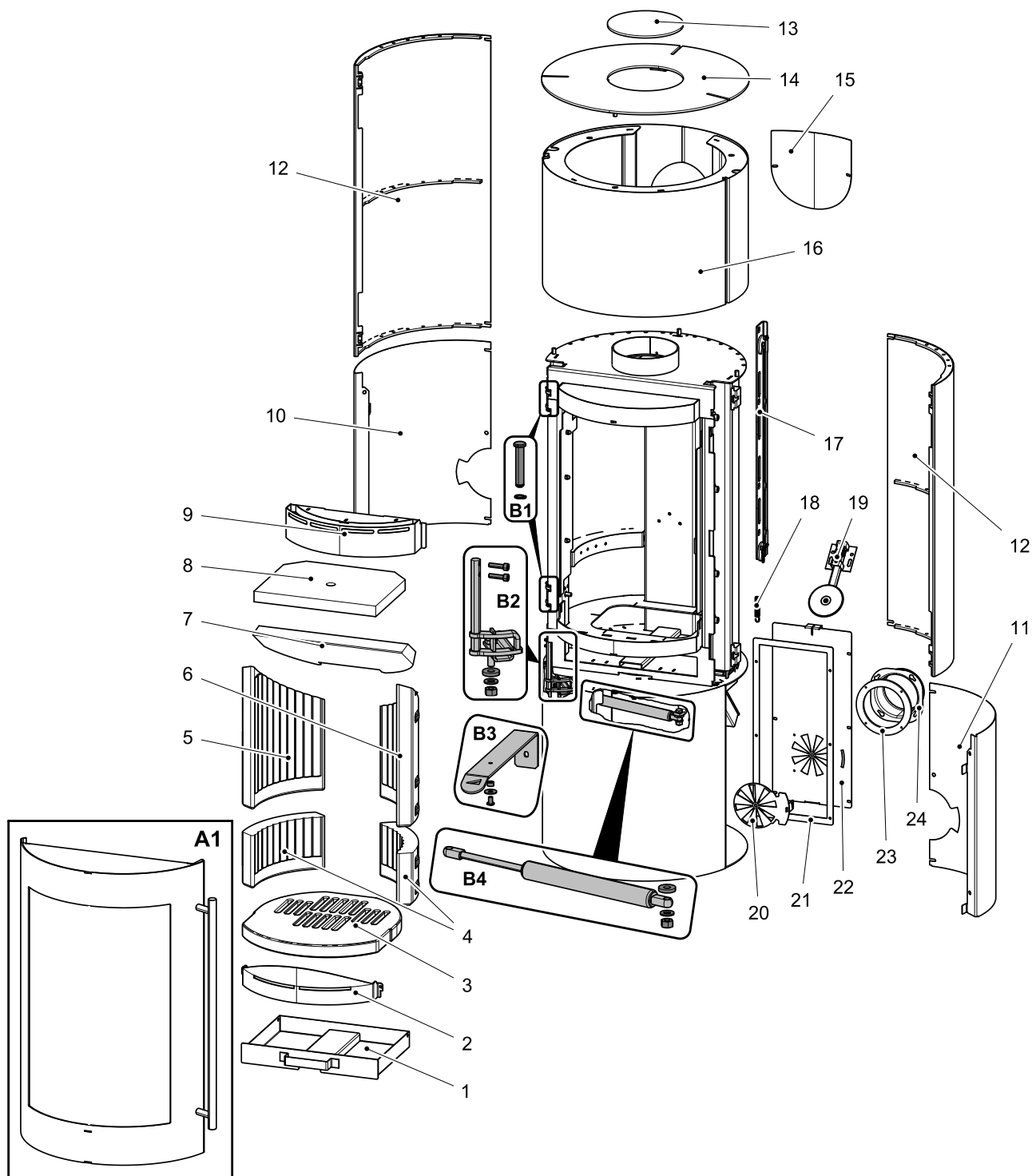
Rozmerové schéma

SK



3. Zoznam náhradných dielov

3.1. Celkový rozstrel modelu

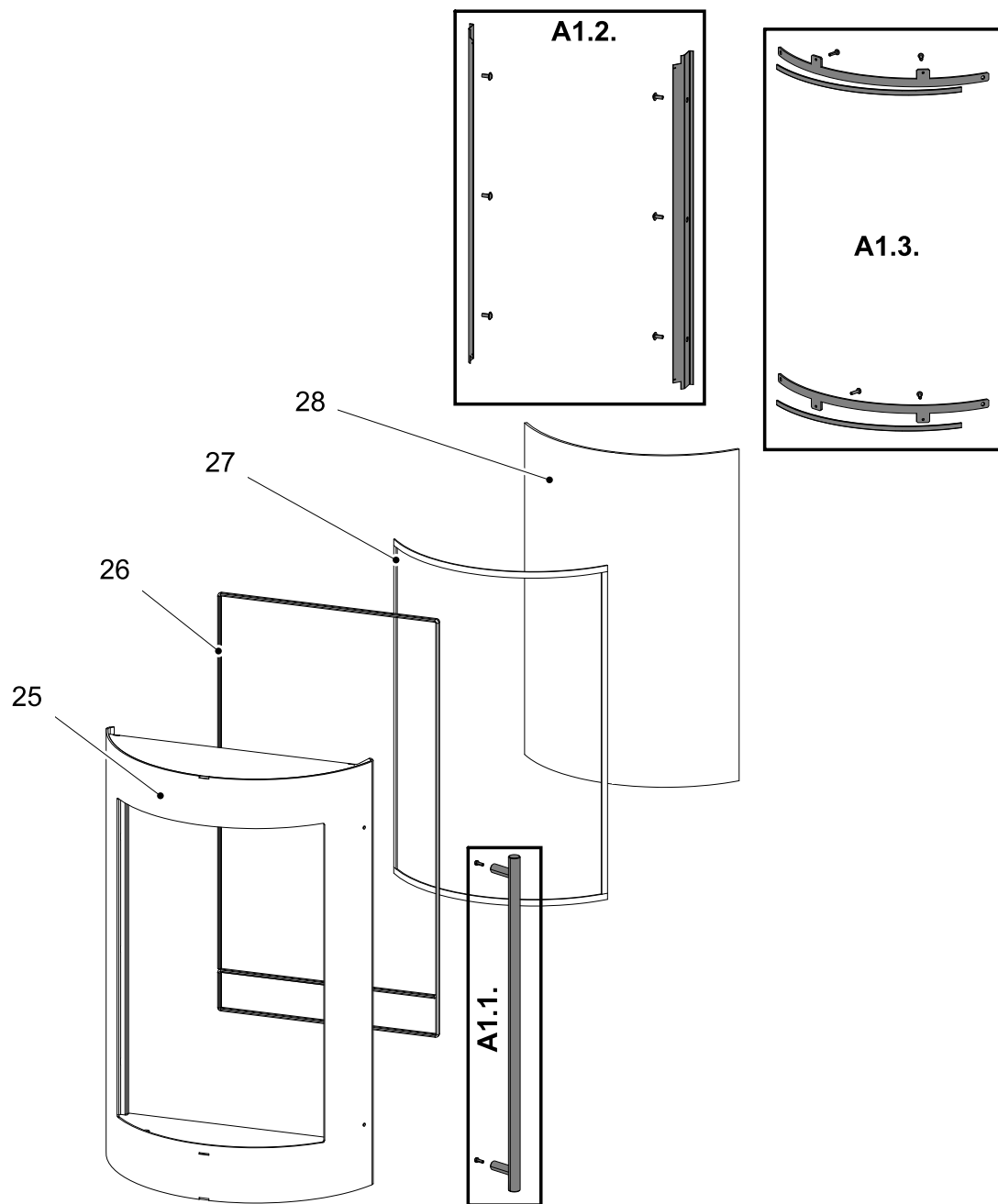


Zoznam náhradných dielov

SK

Pozícia	Názov	Množstvo	Číslo tovaru
Celkový rozstrel modelu			
A1	Dvierka kúreniska (komplet)/čierna	1 ks	0429112205300
B1	Záves dvierok kúreniska (komplet)	1 ks	0424717035002
B2	Zatvárač (komplet)	1 ks	0429112006305
B3	Regulátor (komplet)	1 ks	0433817015012
B4	Hydraulická brzda (komplet)	1 ks	0429112006090
1	Popolník	1 ks	0429112005600
2	Zábrana/čierna	1 ks	0429112005700
3	Rošt	1 ks	0428612005520
4	Šamot 40x125x211	2 ks	0428712005501
5	Šamot 40x339x211	1 ks	0428712005504
6	Šamot 40x339x211	1 ks	0428712005505
7	Clona dolná	1 ks	0429112005507
8	Clona horná	1 ks	0429112005508
9	Vodítko vzduchu/čierna	1 ks	0429112005005
10	Zadný obklad spodný – ľavý/čierna	1 ks	0428612006041
11	Zadný obklad spodný – pravý/čierna	1 ks	0428612006038
12	Obklad bočný/čierna	2 ks	0428612005014
13	Záslepka horná/čierna	1 ks	0421817006001
14	Obklad horný/čierna	1 ks	0428612005800
15	Záslepka/čierna	1 ks	0428612005087
16	Nástavec/čierna	1 ks	0429112215001
17	Ťahadlo zatvárania – set	1 ks	0429112005035
18	Pružina dverí	1 ks	0429112005020
19	Regulácia sekundárneho vzduchu	1 ks	0089900470005
20	Regulátor prívodu vzduchu	1 ks	0420114006074
21	Tesnenie zadného krytu	1200 mm	0040212040006
22	Kryt zadný/čierna	1 ks	0429112005019
23	Tesnenie prívodu vzduchu	1 ks	0530513007349
24	Externý prívod vzduchu (Ø100)	1 ks	0088500050008

3.2. Detail A1



Pozícia	Názov	Množstvo	Číslo tovaru
Detail A1			
A1.1.	Držadlo dverí kúreniska — set	1 ks	0429112006385
A1.2.	Zakrytie dverí/čierna — set	2 ks	0428612006321
A1.3.	Držiak skla/čierna — set	2 ks	0433817006365
25	Dvierka kúreniska (zváraný diel)/čierna	1 ks	0429112205200
26	Tesniaca šnúra dverí 12 mm	2450 mm	0041012120005
27	Tesniaca šnúra skla 25x3 mm	1900 mm	0040225030005
28	Žiaruvzdorné sklo (4xR229x351x540)	1 ks	0428612005310

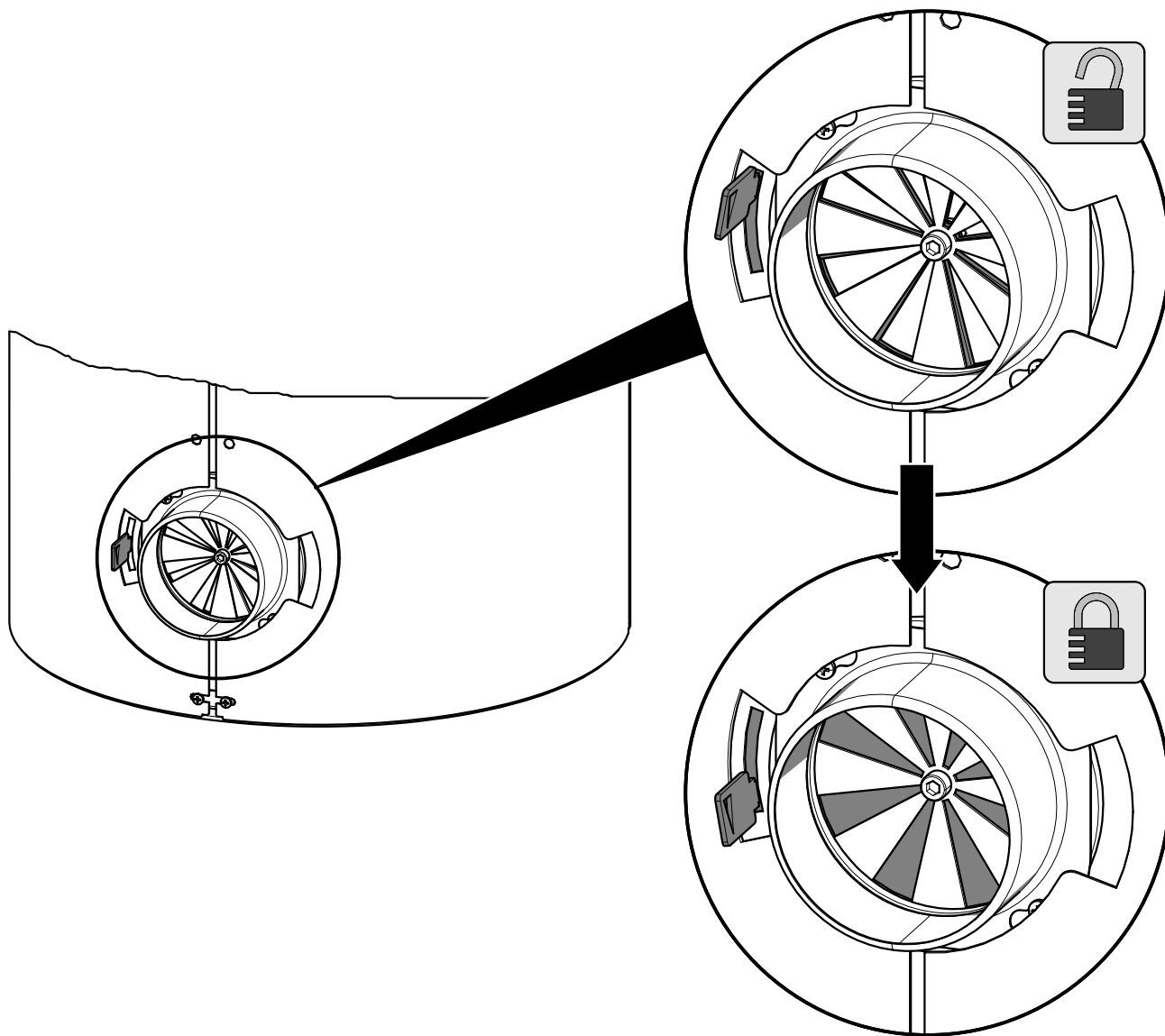
4. Regulácia prívodu vzduchu



VÝSTRAHA

Regulátor prívodu vzduchu musí byť pri kúrení vždy otvorený!

Regulácia prívodu vzduchu



SK

