

HAAS
+
SOHN

Skarnes s boxom na drevo

Technická dokumentácia
Krbové kachle

SK

0434818601401a

Úvod

Srdečne ďakujeme za kúpu nášho výrobku!

Popis pece vás podrobne oboznámi s konštrukciou, technickou špecifikáciou a obsluhou ohrievača. Odporúčame oboznámiť sa pozorne s týmito údajmi. Vyvarujete sa tak prípadných chýb pri vlastnej montáži a obsluhu.

Podrobné podmienky inštalácie a obsluhy nájdete vo Všeobecnom návode na obsluhu (súčasť dodávky).

Poznámky v texte

SK



Najdôležitejšie sú poznámky s nadpisom **VAROVANIE**. Poznámky s nadpisom **VAROVANIE** vás upozorňujú na **vážne nebezpečenstvo poškodenia pece či poranenia**.



Poznámka s nadpisom **Upozornenie** vás upozorňuje na možné poškodenie vašej pece.



Poznámka s nadpisom **Dôležité** vás upozorňuje na informácie dôležité pre prevádzku vašej pece.



Poznámka ako taká vás upozorňuje úplne všeobecne na informácie dôležité pre prevádzku vašej pece.

Obsah

1. Technická špecifikácia	1
2. Nastavenie regulátora	2
3. Technický popis	3
4. Zoznam náhradných dielov	4
4.1. Celkový rozstrel modelu	4
4.2. Detail A1	5
4.3. Detail A2	6
5. Zámena dymového hrdla	7
6. Montáž nastavovacích skrutiek	8
7. Montáž krytky dymovodu	9
8. Montáž komory externého prívodu vzduchu	10
9. Súčasti dodávky	11

1. Technická špecifikácia


Vhodné palivo:

Informácie o používaní vhodného paliva nájdete v kapitole **2.2 Palivo** vo Všeobecnom návode na obsluhu.

Správna prevádzka:

Informácie o správnom a bezpečnom zaobchádzaní s krbovou pecou nájdete v kapitolách: **2. Popis spaľovacieho procesu** a **5. Návod na obsluhu** vo Všeobecnom návode na obsluhu.

Pokyny na ovládanie režimu spaľovania

Palivo		Výkon pece	Množstvo paliva	Primárny vzduch	Sekundárny vzduch
Drevené polená		100%	2,5 kg/h		100%
		33%	0,8 kg/h		50%

Technické údaje

	Drevené polená
Dosiahnutý tepelný výkon (100 %)	8,3 kW
Menovitý tepelný výkon	8 kW
Znížený tepelný výkon (33 %)	2,7 kW
Maximálna dávka paliva na priloženie	2,5 kg/hod
Priem. teplota spalín za hrdl. dymovodu	379 °C
Hmotnostný prietok suchých spalín	7,4 g/s
Energetická účinnosť	75,2 %
Priemerná koncentrácia CO ₂	9,8 %
Koncentrácia CO v spalínach pri 13 % O ₂	746 mg/Nm ³
Prach pri 13% O ₂	37 mg/Nm ³
Množstvo spaľovacieho vzduchu pri menovitom výkone	cca 20 m ³
Skúšané podľa ČSN EN 13 240:2002/A2:2005	

Výška	900 mm
Šírka	595 mm
Hĺbka	412 mm
Hmotnosť	124 kg
Priemer dymovodu	149 mm
Minimálny ťah komína v hrdle dymovodu	12 Pa
Vykurovacia schopnosť (stredné tepelné straty) pri 8,3 kW	cca 149 m ³
Regulovateľný výkon	2,7 – 8,3 kW

2. Nastavenie regulátora

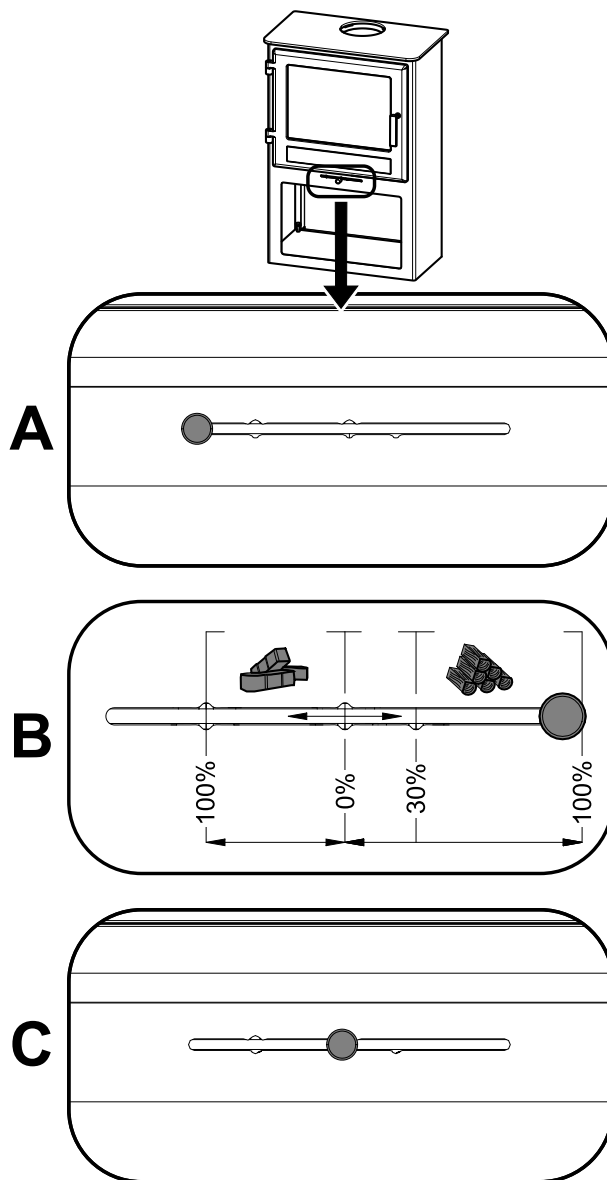
Ovládanie prívodov vzduchu – primárneho, sekundárneho – iba pomocou jedného regulátora.

1. Regulátor je v pozícii určenej na rozkúrenie (obr. A). Sú otvorené všetky prívody vzduchu (primárny, sekundárny).
2. Nastavenie regulátora v režime kúrenia pre drevo a hnedouhoľné brikety (obr. B).
3. Regulátor je v pozícii určenej na uzatvorenie prívodov vzduchu (obr. C). Žiadny prívod nie je otvorený (primárny, sekundárny). Táto pozícia sa používa iba v prípade, keď sú kachle mimo prevádzky, po ukončení procesu kúrenia.

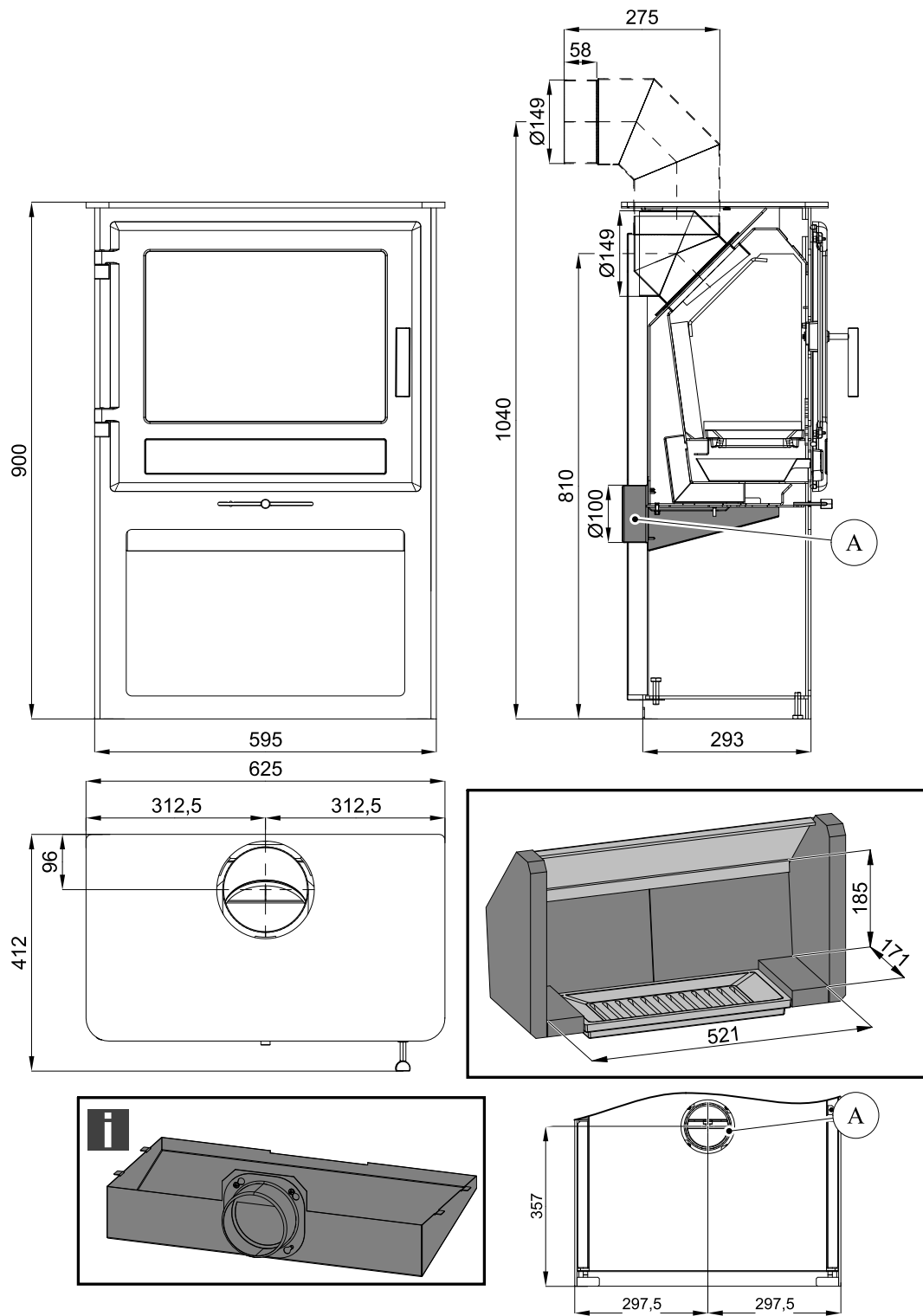


VÝSTRAHA

Počas procesu kúrenia nesmie dôjsť k uzavretiu prívodov vzduchu (obr. C)! V krajnom prípade môže dôjsť aj k explózii v kachliach a následnému roztriešteniu skla, rozmetaniu uhlíkov po miestnosti a k vzniku požiaru.



3. Technický popis

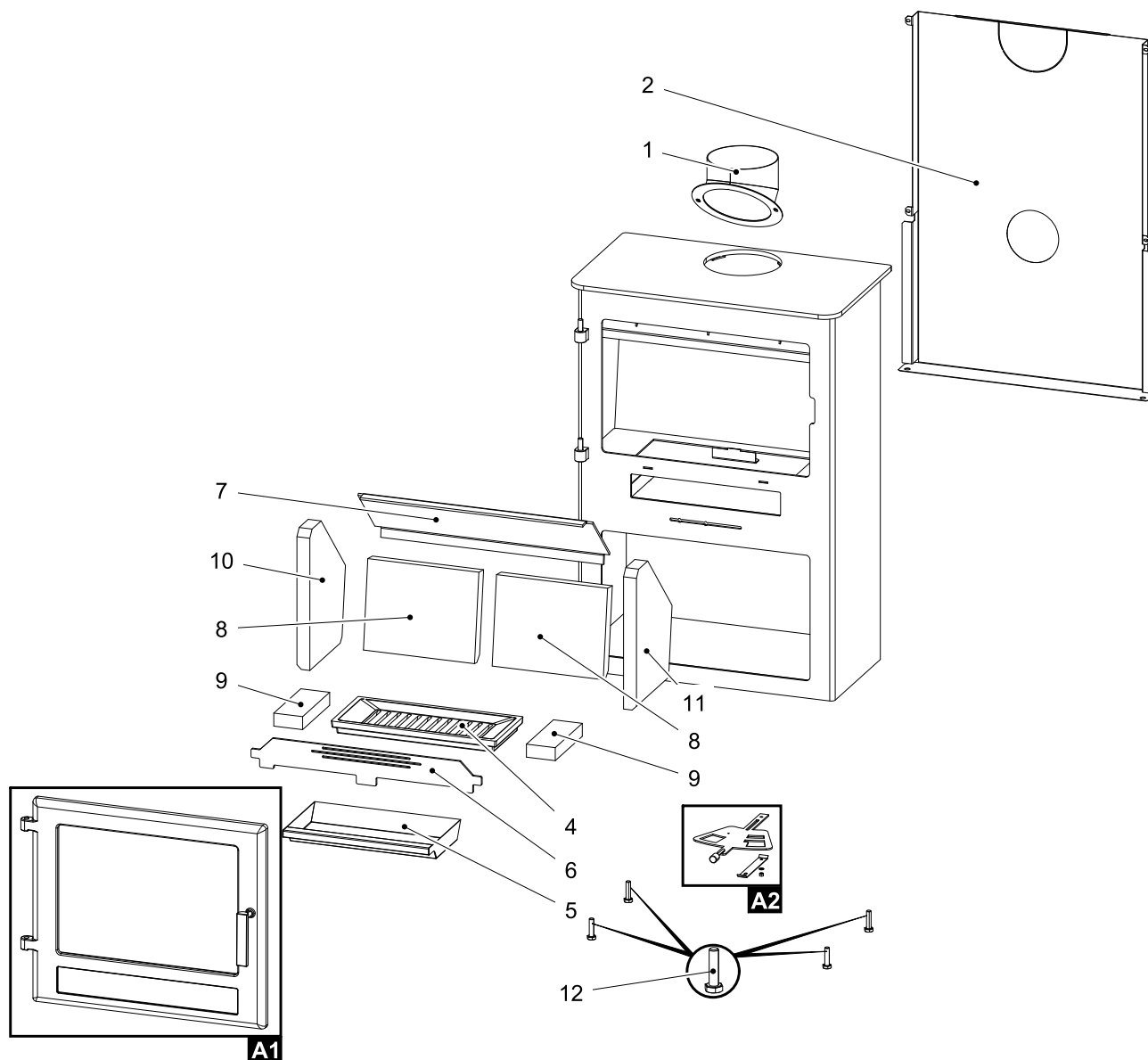


i Poznámka

Nie je súčasťou dodávky (montážny návod kap. 8).

4. Zoznam náhradných dielov

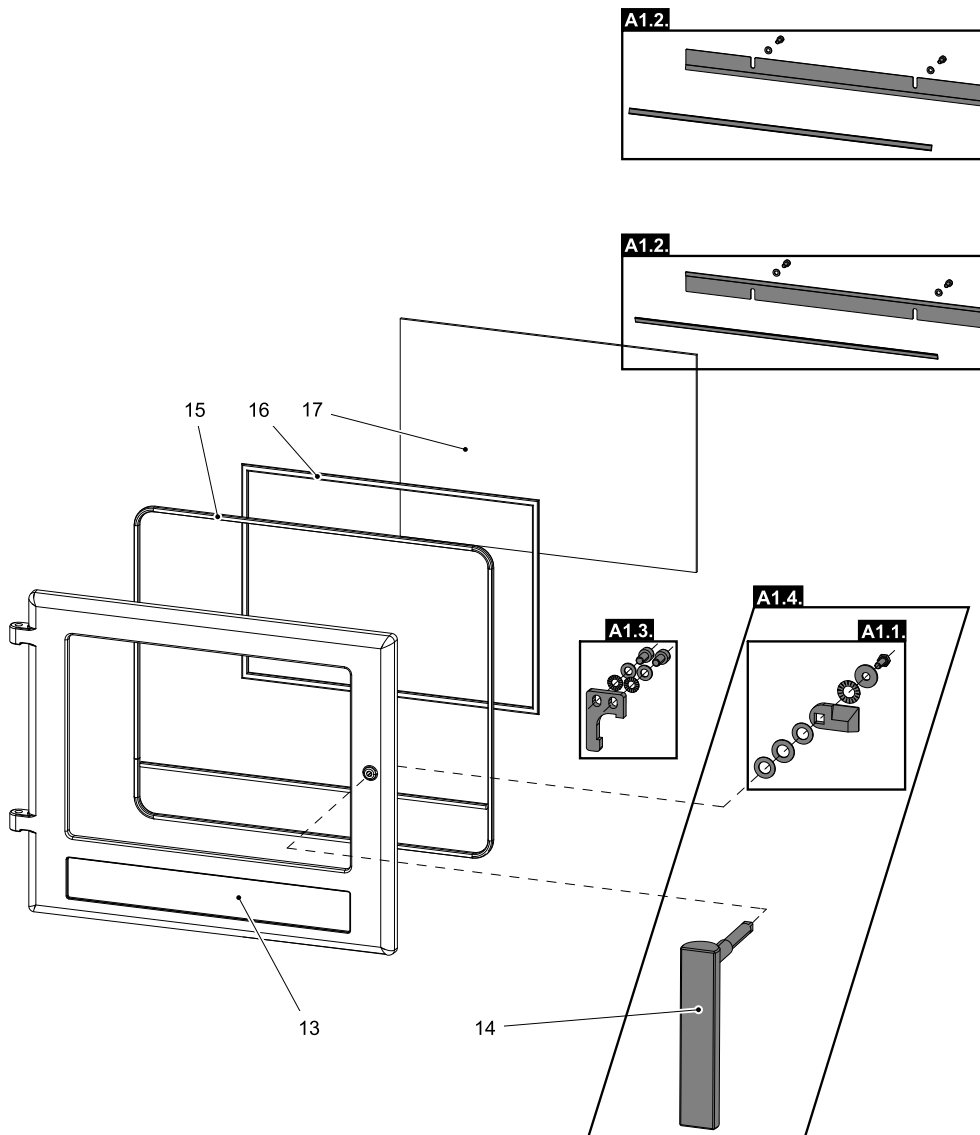
4.1. Celkový rozstrel modelu



Pozícia	Názov	Množstvo	Číslo tovaru
Celkový rozstrel modelu			
A1	Dvierka kúreniska (komplet)/čierna	1 ks	0434818505300
A2	Posúvač (komplet)/čierna	1 ks	0434818005002
1	Hrdlo dymovodu/čierna	1 ks	0434818505400
2	Kryt zadný/čierna	1 ks	0434818105050
3	Záslepka veka/čierna (kap. 7)	1 ks	0434818005060
4	Rošt/čierna	1 ks	0434815005040
5	Popolník	1 ks	0434815005045
6	Zábrana/čierna	1 ks	0434818005035
7	Clona voľná/čierna (5x545x190,8)	1 ks	0434818005030
8	Žiaruvzdorná vymurovka 204x258x30	1 ks	0434818005503

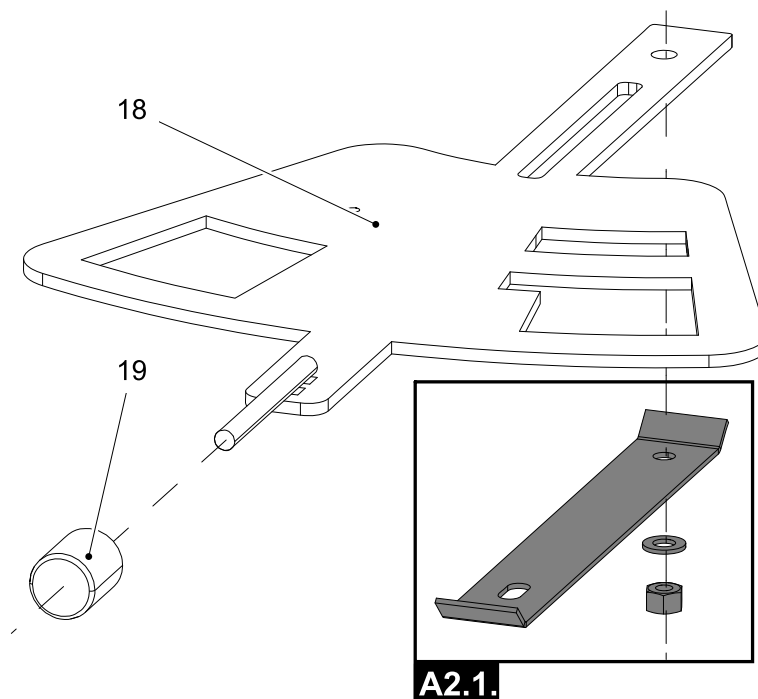
9	Žiaruvzdorná vymořovka 170x65x30	1 ks	0434818005504
10	Žiaruvzdorná vymořovka 322x220x30	1 ks	0434815005501
11	Žiaruvzdorná vymořovka 322x220x30	1 ks	0434815005502
12	Nastavovacia skrutka M10x40	4 ks	0030001000405

4.2. Detail A1



Pozícia	Názov	Množstvo	Číslo tovaru
Detail A1			
A1.1.	Spojovací materiál kľučky — set/čierna	1 ks	0434818005011
A1.2.	Držiak skla — set/čierna	1 ks	0434818005012
A1.3.	Doraz dvierok — set/čierna	1 ks	0434818005013
A1.4.	Pákový uzáver dvierok kúreniska + spojovací materiál kľučky — set	1 ks	0434817507310
13	Dvierka kúreniska/čierna	1 ks	0434818005200
14	Pákový uzáver dvierok kúreniska	1 ks	0434817505310
15	Tesniaca šnúra dverí – 11 mm	2290 mm	0040300110005
16	Tesniaca šnúra skla 10x4 mm	1500 mm	0040210040005
17	Žiaruvzdorné sklo (320x438)	1 ks	0429515055306

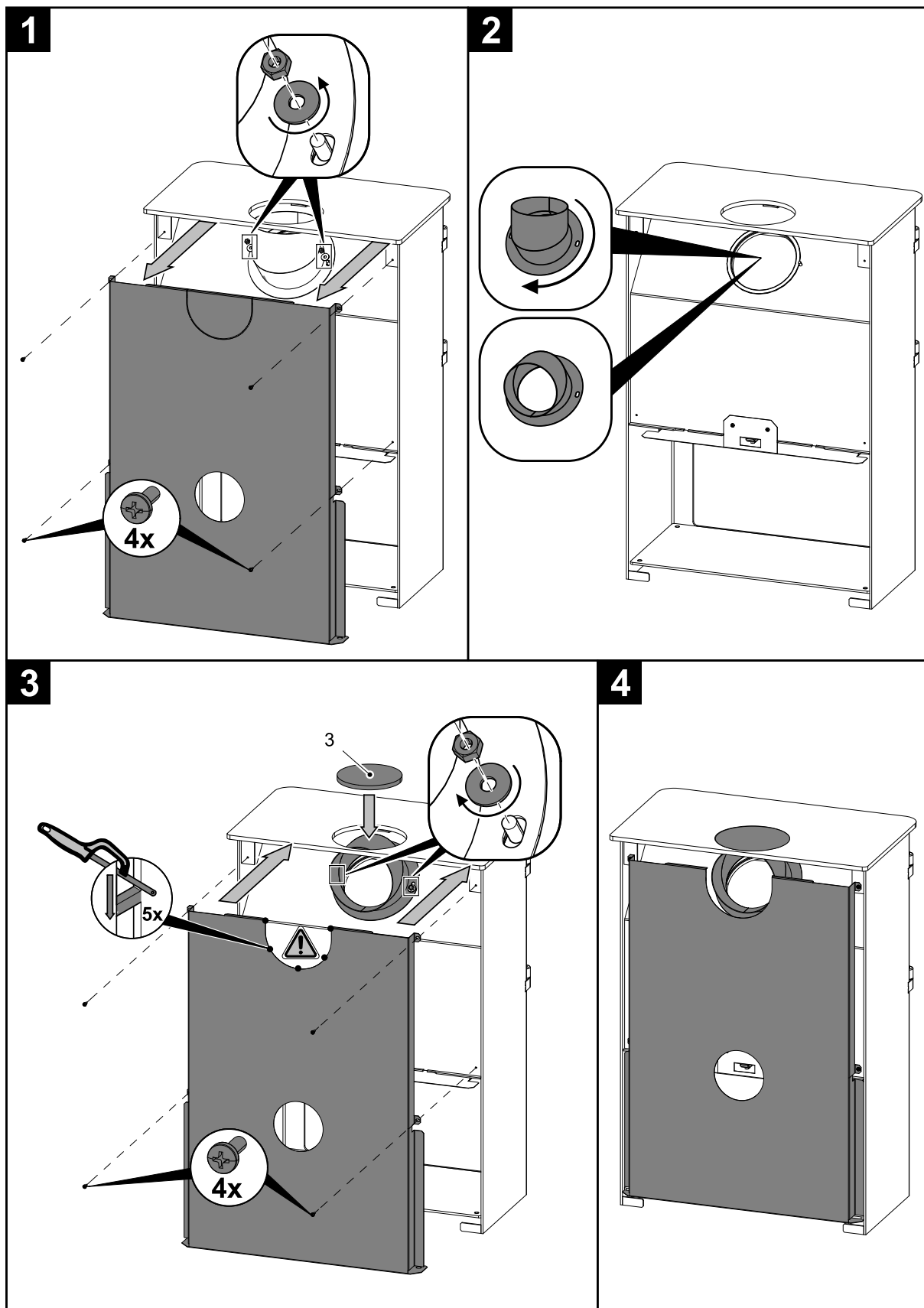
4.3. Detail A2



A2.1.

Pozícia	Názov	Množstvo	Číslo tovaru
Detail A2			
A2.1.	Spojovací materiál posúvača — set/čierna	1 ks	0434815005023
18	Posúvač/čierna	1 ks	0434818005020
19	Regulátor	1 ks	0429415006625

5. Záměna dymového hrdla



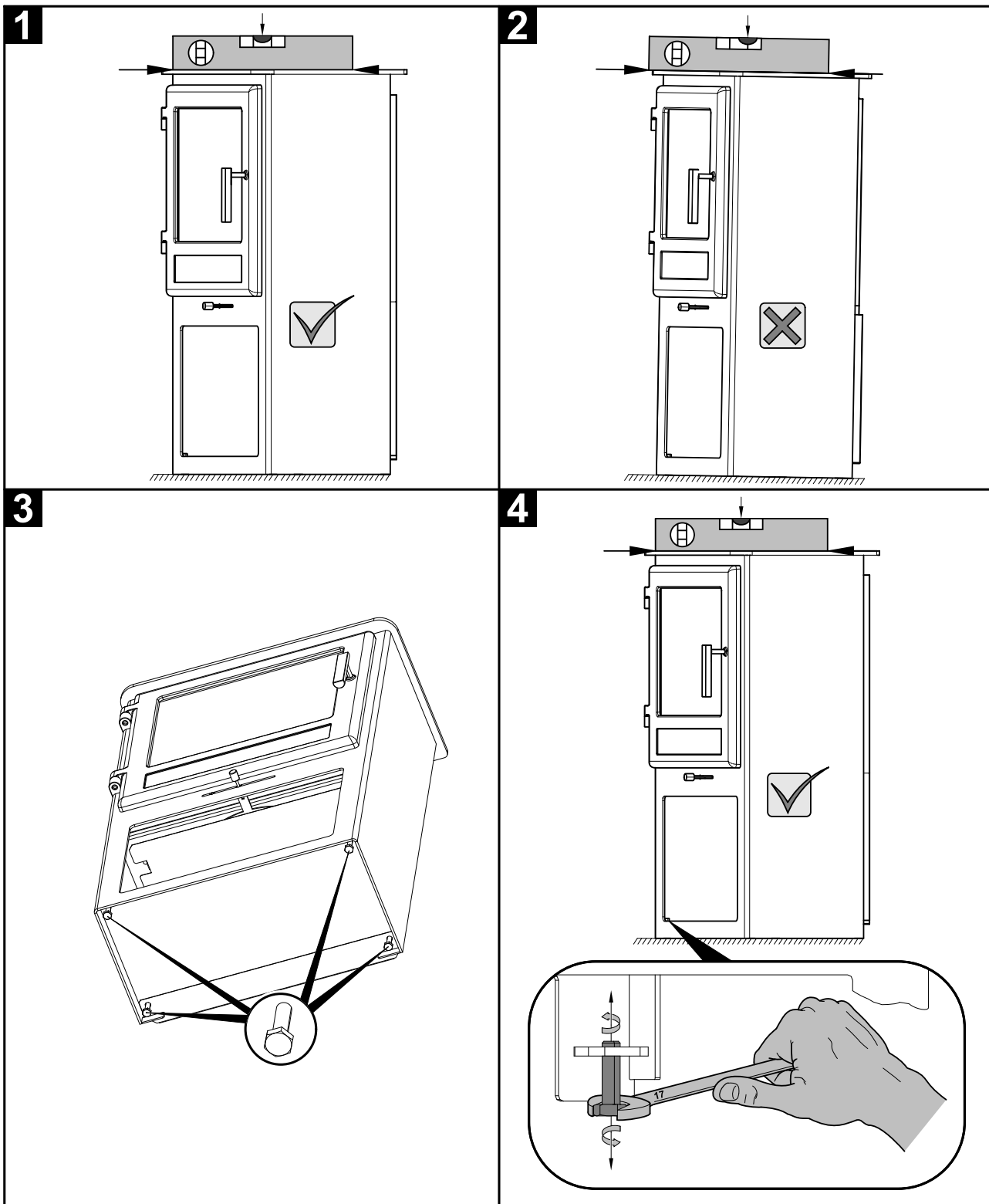
Záměna dymového hrdla

SK

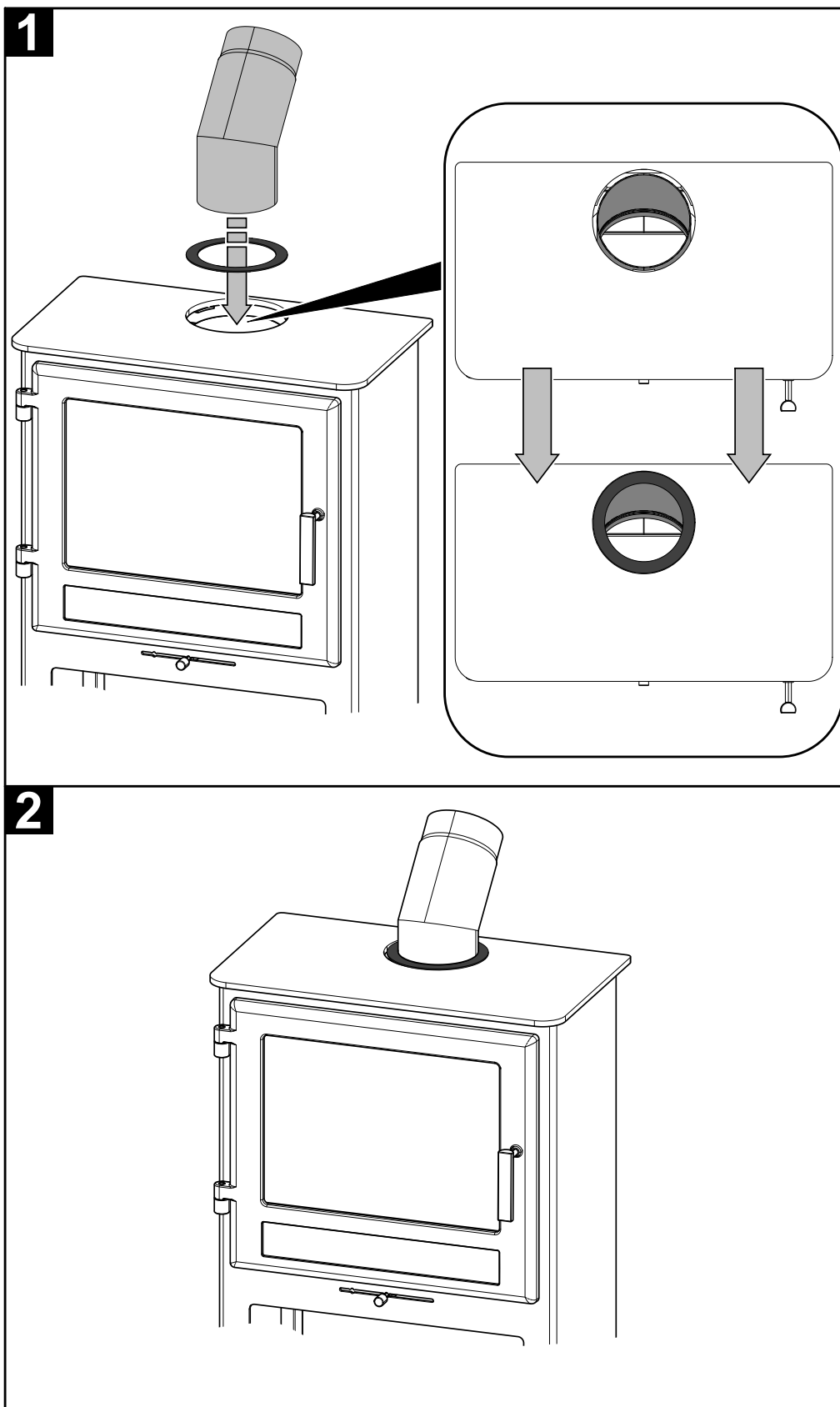
6. Montáž nastavovacích skrutiek

Montáž nastavovacích skrutiek

SK



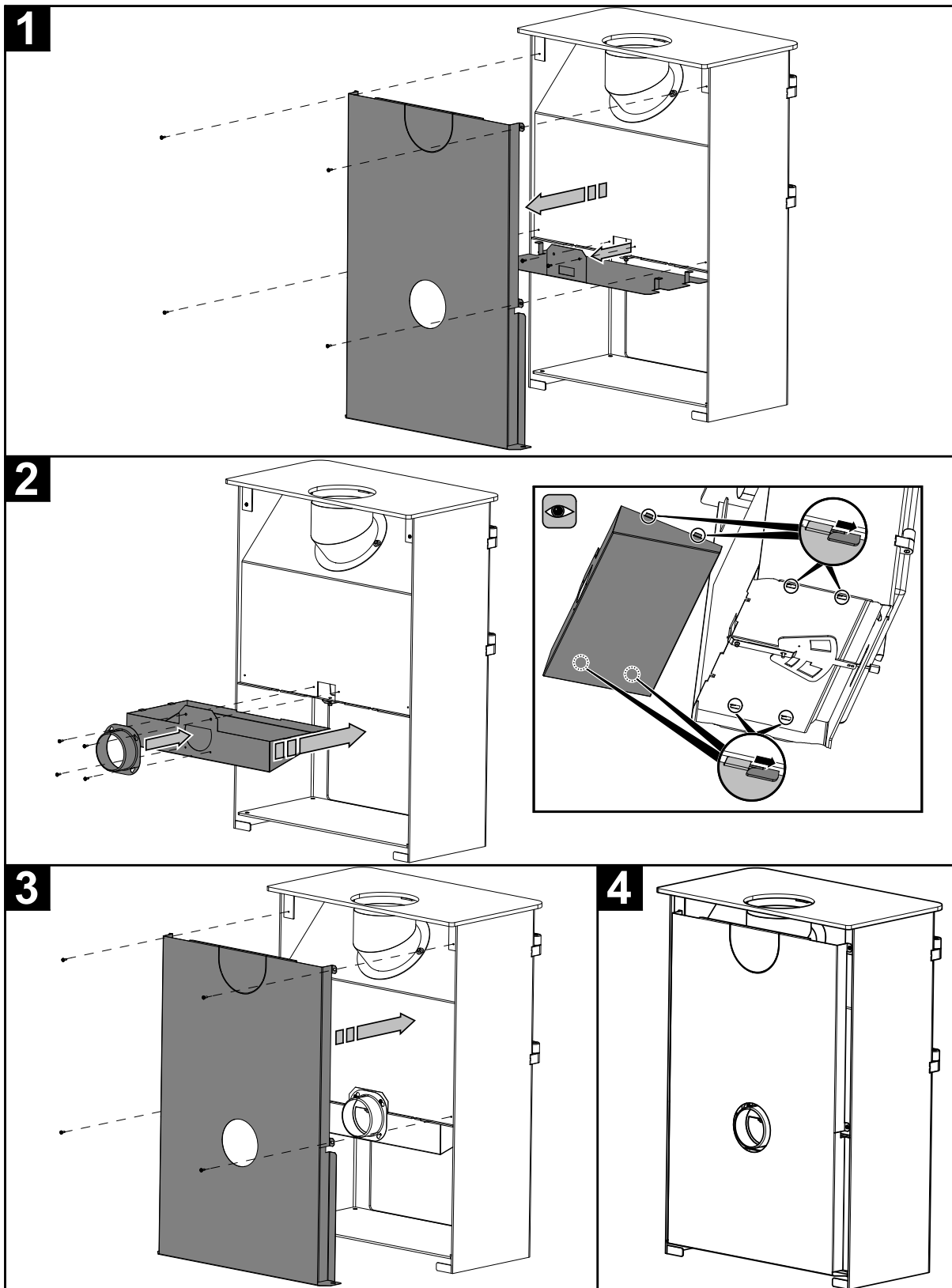
7. Montáž krytky dymovodu



Montáž krytky dymovodu

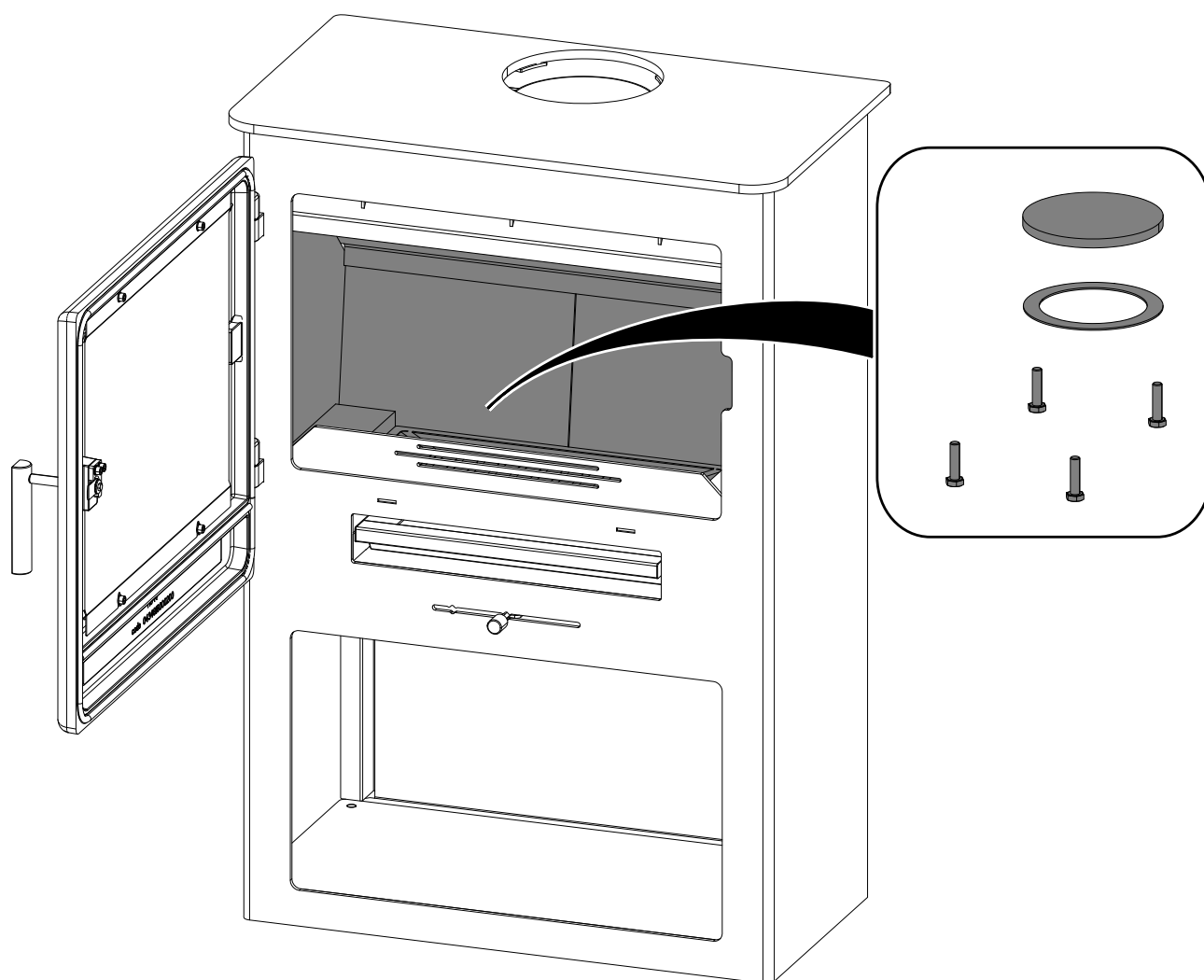
SK

8. Montáž komory externého prívodu vzduchu



SK

9. Súčasti dodávky



Súčasti dodávky

SK