

FICHA TÉCNICA
DATA SHEET


C-16/80

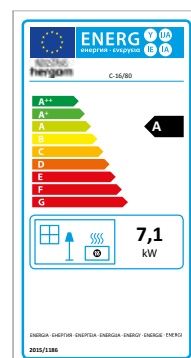


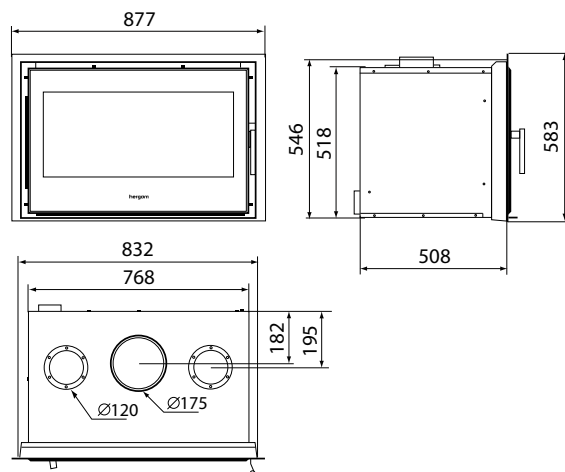
hergom

INSERTS DE LEÑA
WOOD INSERTS

C-16/80 N

MODELO / MODEL	C-16/80 N
Potencia Nominal-Máx. (estimada) / Heat Output Nominal-Max. (estimated)	8-14 kW
Rendimiento / Efficiency	79 %
Temperatura de humos / Smoke temperature	348 °C
Emisiones CO (13% O2 Vol%) / CO Emissions (13% O2 Vol%)	0,09
CERTIFICADO CE / EC CERTIFICATE	RRF- 40 20 5457
NORMATIVA / NORM	EN 13229
Clasificación energética / Energy efficiency Index	
Dimensiones boca del hogar (AnxAl) Firebox opening dimensions (WxH) (mm)	635 x 280
Longitud máxima de troncos / Maximum log length (mm)	600
Salida de humos / Flue exit	Vertical
Ø Salida de humos / Flue exit Ø (mm)	175-180
Ø Salidas de canalización / Convection exits Ø (mm)	2 x 120
Doble combustión / Secondary combustion	Si / Yes
Control aire primario / Air Wash (cristal limpio) Primary Air control / Air Wash	Si / Si Yes / Yes
Control de aire secundario / Secondary air control	Venturi
Toma de aire exterior / Outside air inlet (Ø 80 mm)	Si / Yes
Turbina tangencial 42 W / Convection Blower 42 W	Si / Yes
Nivel sonoro / Sound level	41/45 dBA
Peso / Weight (kg)	140





*Acabado de serie con marco de HF 3 caras. De manera opcional se puede suministrar con marco de acero de remate 4 caras.



Industrias Hergóm, S.L.
39110 SOTO DE LA MARINA (Cantabria)
Apartado de Correos 208 de Santander
39080 Santander (España)
Tel: +34 942 58 70 00 / Fax: +34 942 58 70 31
comercial@hergom.com

hergom.com

hergom **60** ANI
VER SARIO
1959-2019

Industrias Hergóm, S.L. se reserva el derecho a introducir modificaciones en su gama de productos, sin previo aviso.
La disponibilidad de productos varía según el país.
Las condiciones de garantía y seguro de los productos pueden variar según el país. ©Hergóm 2022

