

FICHA TÉCNICA
DATA SHEET

C-3/80 HF

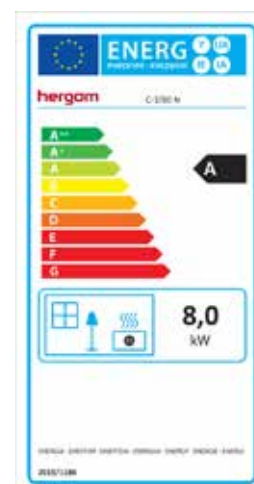


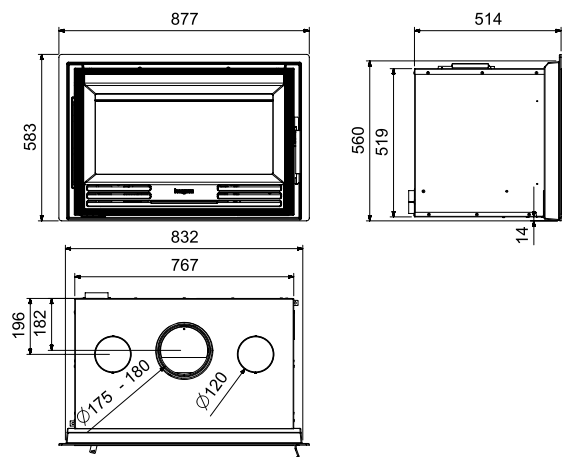
hergom

INSERTS DE LEÑA
WOOD INSERTS

C-3/80 N

| MODELO / MODEL | C-3/80 N HF |
|---|-----------------|
| Potencia Nominal-Máx. (estimada) / Heat Output Nominal-Max. (estimated) | 8-14 kW |
| Rendimiento / Efficiency | 79 % |
| Temperatura de humos / Smoke temperature | 348 °C |
| Emisiones CO (13% O2 Vol%) / CO Emissions (13% O2 Vol%) | 0,09 |
| CERTIFICADO CE / EC CERTIFICATE | RRF- 40 20 5457 |
| NORMATIVA / NORM | EN 13229 |
| Clasificación energética / Energy efficiency Index | A |
| Dimensiones boca del hogar (AnxAl) Firebox opening dimensions (WxH) (mm) | 635 x 280 |
| Longitud máxima de troncos / Maximum log length (mm) | 600 |
| Salida de humos / Flue exit | Vertical |
| Ø Salida de humos / Flue exit Ø (mm) | 175 |
| Ø Salidas de canalización / Convection exits Ø (mm) | 2 salidas x 120 |
| Doble combustión / Secondary combustion | Si |
| Control aire primario / Air Wash (cristal limpio) Primary Air control / Air Wash | Si / Si |
| Control de aire secundario / Secondary air control | Venturi |
| Toma de aire exterior / Outside air inlet (Ø 80 mm) | Si |
| Turbina tangencial 42 W / Convection Blower 42 W | Si |
| Nivel sonoro / Sound level | 41/45 dBA |
| Peso / Weight (kg) | 140 |





*Acabado de serie con marco de HF 3 caras. De manera opcional se puede suministrar con marco de acero de remate 4 caras.
 Cast iron finishing frame included. A 4 sided steel frame is offered as an option.



Industrias Hergóm, S.L.
39110 SOTO DE LA MARINA (Cantabria)
Apartado de Correos 208 de Santander
39080 Santander (España)
Tel: +34 942 58 70 00 / Fax: +34 942 58 70 31
comercial@hergom.com

hergom.com

hergom **60** ANI
VER SARIO
1959-2019

Industrias Hergóm, S.L. se reserva el derecho a introducir modificaciones en su gama de productos, sin previo aviso.
La disponibilidad de productos varía según el país.
Las condiciones de garantía y seguro de los productos pueden variar según el país. ©Hergóm 2022

