



Technický list výrobku (cs)

Krbová kamna Typ: 350

ATRIUM 6 mastek



Technické parametry

350ATL

Výkon

Jmenovitý tepelný výkon (kW)	6
Regulovatelný tepelný výkon (kW)	3 - 8

Rozměry

Výška (1) x Šířka (2) x Hloubka (3) (mm)	1234 x 588 x 466
Maximální délka polen (mm)	300

Hmotnost podle obložení

kámen (kg)	144
------------	-----

Vzduch

Centrální přívod vzduchu (7) / průměr (mm) / hrdlo součástí kamen	ano / Ø 100 / ano
Ovládání sekundárního vzduchu	ano
Ovládání primárního vzduchu	ne
Terciární přívod vzduchu	ano
Automatická regulace přívodu vzduchu	ne
Výška osy centrálního přívodu vzduchu od podlahy (8) (mm)	167
Vzdálenost osy centrálního přívodu vzduchu k nejzadnější části výrobku (8.1) (mm)	118

Parametry

Palivo: dřevo / dřevěné brikety [D / DB]	
Spotřeba přípustného paliva při jmenovitém výkonu (kg/hod) [D / DB]	1,9 / 1,9
Vytápěný prostor (m ³)	60 - 160
Energetická účinnost (%) [D / DB]	80,0 / 80,0
Minimální tah komína (Pa)	12
Teplota spalin (°C) [D / DB]	261 / 261
Hmotnostní tok spalin (g/s) [D / DB]	5,9 / 5,9
Koncentrace CO při 13% O ₂ (mg/Nm ³) [D / DB]	1224 / 1224
Koncentrace NOx při 13% O ₂ (mg/Nm ³) [D / DB]	73 / 73
Koncentrace OGC při 13% O ₂ (mg/Nm ³) [D / DB]	72 / 72
Koncentrace prachu při 13% O ₂ (mg/Nm ³) [D / DB]	38 / 38
Vícenásobné zavírání dvířek	ano

Kouřovod

Připojení kouřovodu (4)	horní / zadní
Průměr kouřovodu (mm)	Ø 150
Výška osy zadního kouřovodu od podlahy (5) (mm)	971
Vzdálenost osy horního kouřovodu k nejzadnější části výrobku (6) (mm)	212

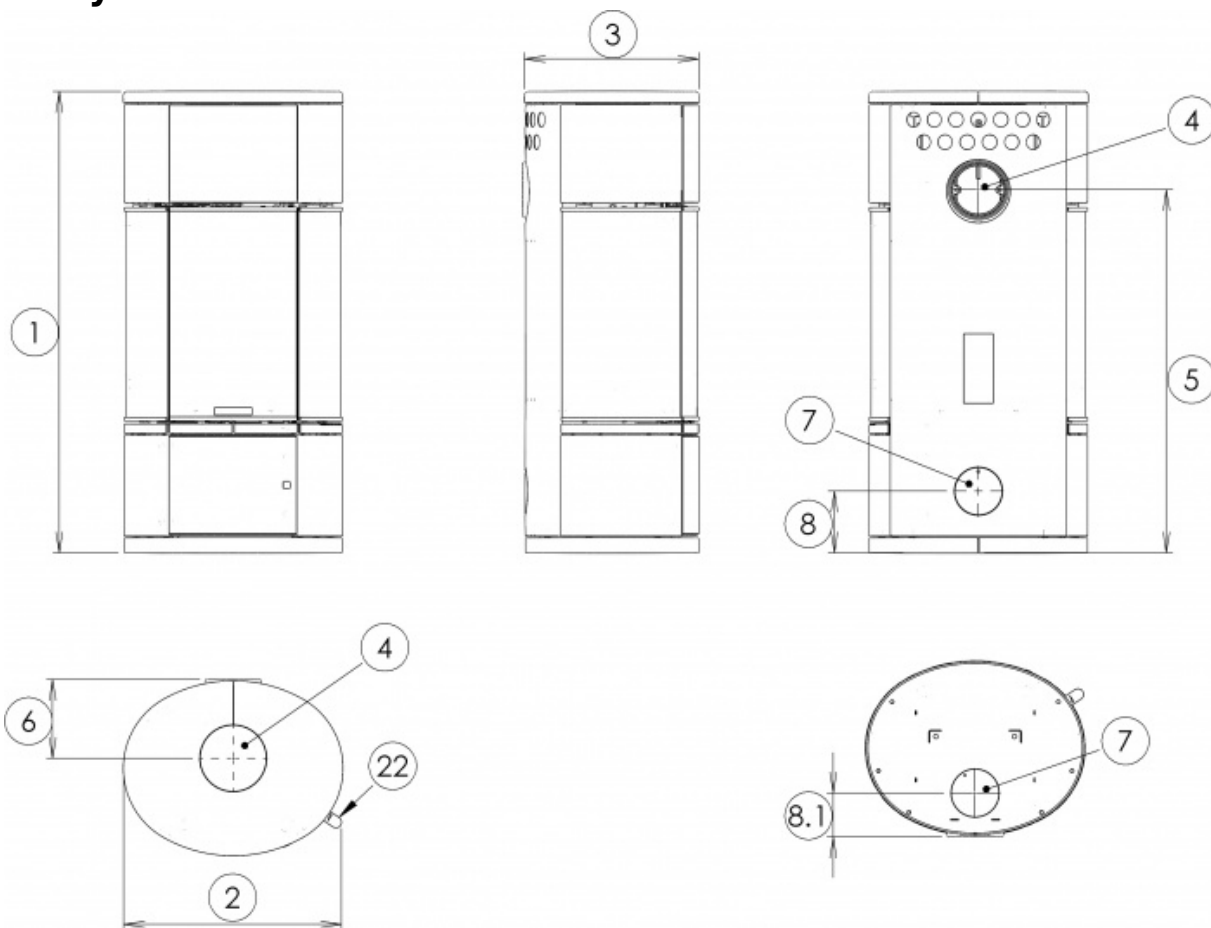
Zkoušky

201/2012 Sb.	ano
ČSN EN 13240:2002/A2:2005	ano
BvG §15a	ano
I. BImSchV Stufe 2	ano
EKODESIGN / Sezónní energetická účinnost vytápění (%) [D / DB]	ano / 71,0 / 71,0

Odstupové vzdálenosti od hořlavých materiálů

Z boku / Zezadu / Zepředu (mm)	1000 / 200 / 1000
--------------------------------	-------------------

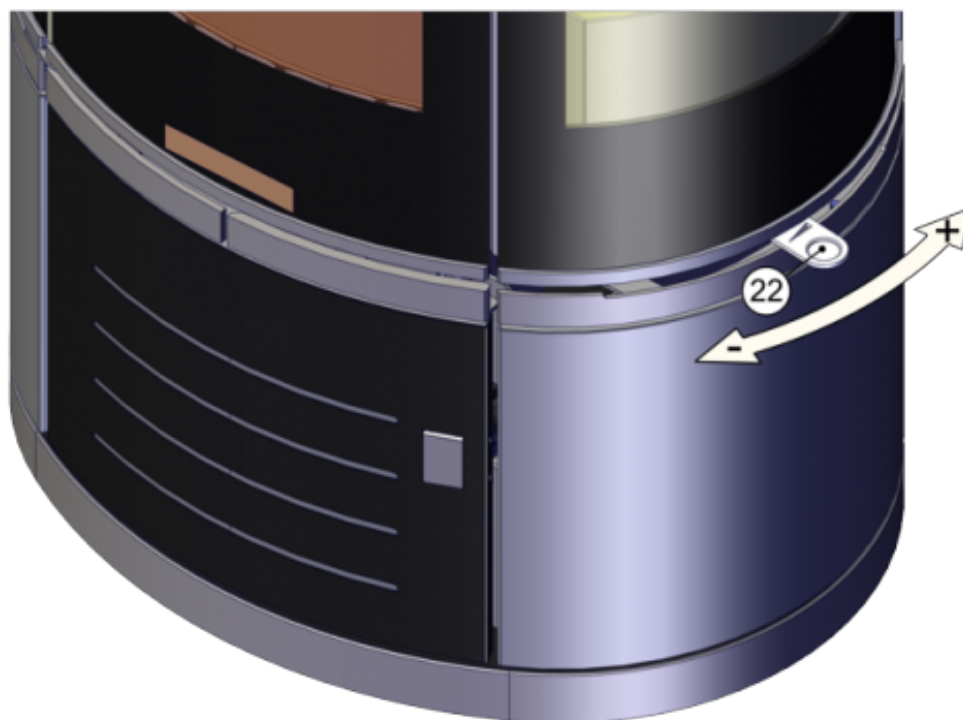
Rozměrový náčrt



Doplňující informace

1	výška	1234 mm
2	šířka	588 mm
3	hloubka	466 mm
4	kouřovod	Ø 150 mm
5	výška osy zadního kouřovodu od podlahy	971 mm
6	vzdálenost osy horního kouřovodu k nejzadnější části výrobku	212 mm
7	centrální přívod vzduchu	Ø 100 mm
8	výška osy centrálního přívodu vzduchu od podlahy	167 mm
22	ovládání intenzity hoření - zasunuto otevřeno	

Ovládání produktu



Topení dřevem a dřevěnými briketami

Výkon regulujte jen pomocí ovládání intenzity hoření.

Výrobce: ABX, spol. s r.o., Žitná 1091/3, 408 01 Rumburk, Česká republika

tel.: 412 332 523, 412 333 614, fax: 412 333 521, e-mail: info@abx.cz, web: www.abx.cz

Servis: ABX s r.o., Plynární 1518/12, 408 01 Rumburk, tel.: 412 372 147, fax: 412 375 113, e-mail: reklamace@abx.cz

Stav ke dni: 25.6. 2021