



Technický list výrobku (cs)

Krbová kamna Typ: 400

ATRIUM 9



Technické parametry

400ATM

Výkon

Jmenovitý tepelný výkon (kW)	9
Regulovatelný tepelný výkon (kW)	4,5 - 11

Rozměry

Výška (1) x Šířka (2) x Hloubka (3) (mm)	1207 x 636 x 502
Vnitřní rozměr topeniště (š x v x h) / Maximální délka polen (mm)	395 x 430 x 320 / 400

Hmotnost podle obložení

plech (kg)	139
------------	-----

Vzduch

Centrální přívod vzduchu (7) / průměr (mm) / hrdlo součástí kamen	ano / Ø 100 / ne
Ovládání sekundárního vzduchu	ano
Ovládání primárního vzduchu	ano
Terciární přívod vzduchu	ne
Automatická regulace přívodu vzduchu	ne
Výška osy centrálního přívodu vzduchu od podlahy (8) (mm)	273
Vzdálenost osy centrálního přívodu vzduchu k nejbližší části výrobku (8.1) (mm)	128

Parametry

Palivo: dřevo / dřevěné brikety [D / DB]	
Spotřeba přípustného paliva při jmenovitém výkonu (kg/hod) [D / DB]	2,65 / 2,4
Vytápěný prostor (m ³)	90 - 220
Energetická účinnost (%) [D / DB]	80,2 / 80,2
Minimální tah komína (Pa)	12
Teplota spalin (°C) [D / DB]	230 / 229
Hmotnostní tok spalin (g/s) [D / DB]	9,1 / 9,4
Koncentrace CO při 13 % O ₂ (mg/Nm ³) [D / DB]	1051 / 1194
Koncentrace NO _x při 13 % O ₂ (mg/Nm ³) [D / DB]	61 / 122
Koncentrace OGC při 13 % O ₂ (mg/Nm ³) [D / DB]	62 / 57
Koncentrace prachu při 13 % O ₂ (mg/Nm ³) [D / DB]	37 / 37
Vícenásobné zavírání dvířek	ano

Kouřovod

Připojení kouřovodu (4)	horní / zadní
Průměr kouřovodu (mm)	Ø 150
Výška osy zadního kouřovodu od podlahy (5) (mm)	1060
Vzdálenost osy horního kouřovodu k nejbližší části výrobku (6) (mm)	212

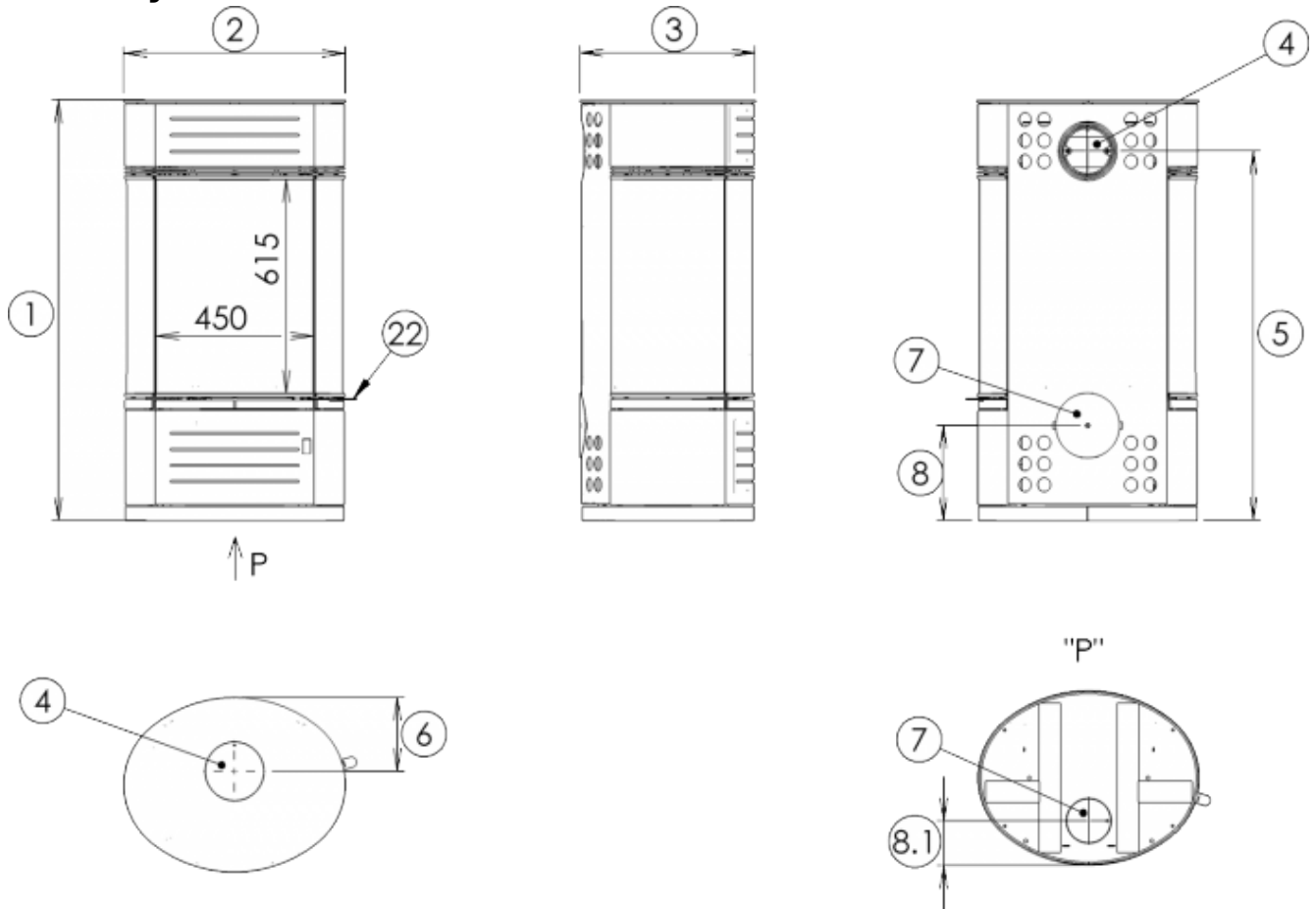
Zkoušky

201/2012 Sb.	ano
ČSN EN 13240:2002/A2:2005	ano
BvG §15a	ano
I. BImSchV Stufe 2	ano
EKODESIGN / Sezónní energetická účinnost vytápění (%) [D / DB]	ano / 70,2 / 70,2

Minimální odstupové vzdálenosti od hořlavých materiálů

Z boku / Zezadu / Zepředu (mm)	800 / 200 / 800
--------------------------------	-----------------

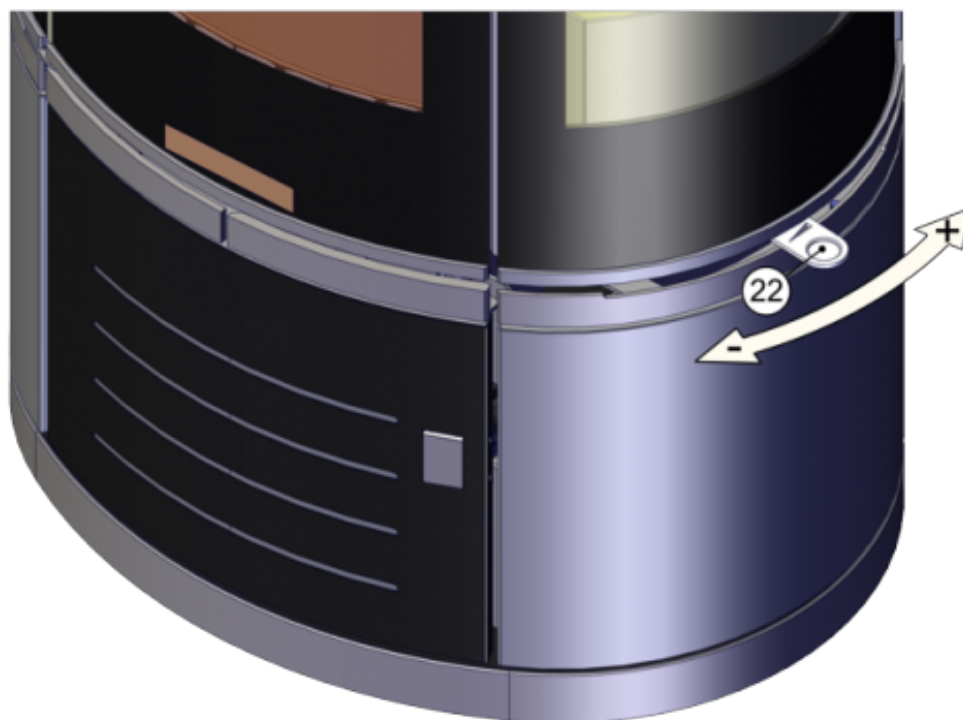
Rozměrový náčrt



Doplňující informace

1	výška	1207 mm
2	šířka	636 mm
3	hloubka	502 mm
4	kouřovod	Ø 150 mm
5	výška osy zadního kouřovodu od podlahy	1060 mm
6	vzdálenost osy horního kouřovodu k nejzadnější části výrobku	212 mm
7	centrální přívod vzduchu	Ø 100 mm
8	výška osy centrálního přívodu vzduchu od podlahy	273 mm
8.1	vzdálenost osy centrálního přívodu vzduchu k nejzadnější části výrobku	128 mm
22	ovládání intenzity hoření - zasunuto otevřeno	

Ovládání produktu



Topení dřevem a dřevěnými briketami

Výkon regulujte jen pomocí ovládání intenzity hoření.

Výrobce: ABX, spol. s r.o., Žitná 1091/3, 408 01 Rumburk, Česká republika

tel.: 412 332 523, 412 333 614, fax: 412 333 521, e-mail: info@abx.cz, web: www.abx.cz

Servis: ABX s r.o., Plynární 1518/12, 408 01 Rumburk, tel.: 412 372 147, fax: 412 375 113, e-mail: reklamace@abx.cz

Stav ke dni: 04.3. 2025