



Technický list výrobku (cs)

Krbová kamna Typ: 313

POLAR 5 litina



Technické parametry

313 POL

Výkon

Jmenovitý tepelný výkon (kW)	5
Regulovatelný tepelný výkon (kW)	2,5 - 7

Rozměry

Výška (1) x Šířka (2) x Hloubka (3) (mm)	1103 x 532 x 444
Vnitřní rozměr topeniště (š x v x h) / Maximální délka polen (mm)	330 x 355 x 280 / 290

Hmotnost podle obložení

kámen (kg)	175
plech (kg)	115

Vzduch

Centrální přívod vzduchu (7) / průměr (mm) / hrdlo součástí kamen	ano / Ø 100 / ne
Ovládání sekundárního vzduchu	ano
Ovládání primárního vzduchu	ne
Terciární přívod vzduchu	ano
Automatická regulace přívodu vzduchu	ne
Výška osy centrálního přívodu vzduchu od podlahy (8) (mm)	129

Parametry

Palivo: dřevo / dřevěné brikety [D / DB]	
Spotřeba přípustného paliva při jmenovitém výkonu (kg/hod) [D / DB]	1,3 / 1,3
Vytápěný prostor (m ³)	50 - 140
Energetická účinnost (%) [D / DB]	81,0 / 81,0
Minimální tah komína (Pa)	12
Teplota spalin (°C) [D / DB]	233 / 233
Hmotnostní tok spalin (g/s) [D / DB]	5,0 / 5,0
Koncentrace CO při 13 % O ₂ (mg/Nm ³) [D / DB]	1144 / 1144
Koncentrace NO _x při 13 % O ₂ (mg/Nm ³) [D / DB]	98 / 98
Koncentrace OGC při 13 % O ₂ (mg/Nm ³) [D / DB]	77 / 77
Koncentrace prachu při 13 % O ₂ (mg/Nm ³) [D / DB]	32 / 32
Vícenásobné zavírání dvířek	ano

Kouřovod

Připojení kouřovodu (4)	horní / zadní
Průměr kouřovodu (mm)	Ø 150
Výška osy zadního kouřovodu od podlahy (5) (mm)	935
Vzdálenost osy horního kouřovodu k nejzadnější části výrobku (6) (mm)	154

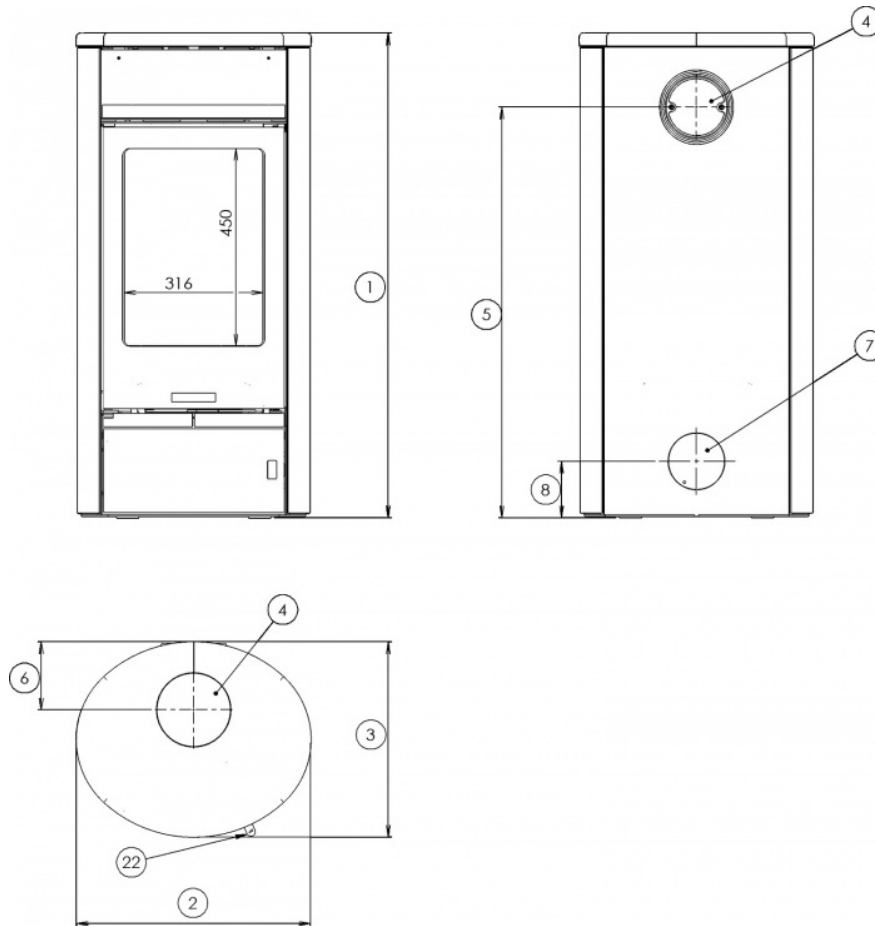
Zkoušky

201/2012 Sb.	ano
ČSN EN 13240:2002/A2:2005	ano
I. BImSchV Stufe 2	ano
EKODESIGN / Sezónní energetická účinnost vytápění (%) [D / DB]	ano / 71,0 / 71,0

Minimální odstupové vzdálenosti od hořlavých materiálů

Z boku / Zezadu / Zepředu (mm)	200 / 200 / 800
--------------------------------	-----------------

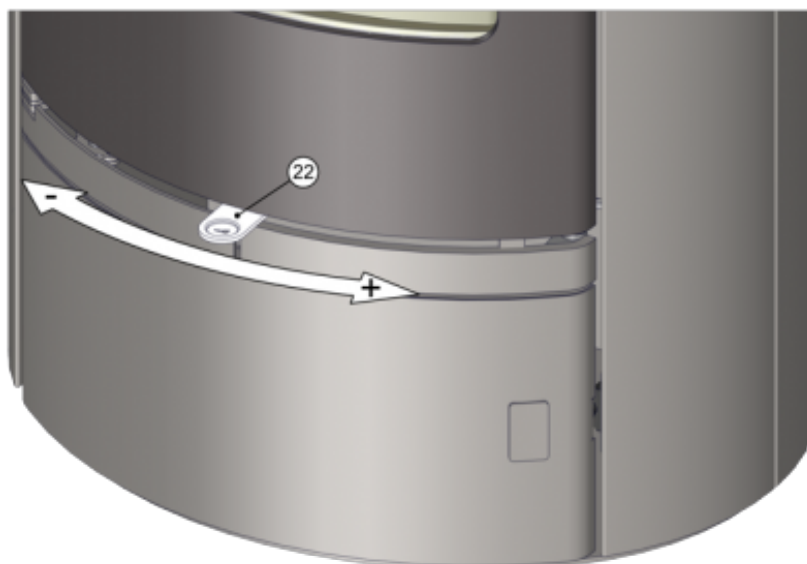
Rozměrový náčrt



Doplňující informace

1	výška	1103 mm
2	šířka	532 mm
3	hloubka	444 mm
4	kouřovod	Ø 150 mm
5	výška osy zadního kouřovodu od podlahy	935 mm
6	vzdálenost osy horního kouřovodu k nejzadnější části výrobku	154 mm
7	centrální přívod vzduchu	Ø 100 mm
8	výška osy centrálního přívodu vzduchu od podlahy	129 mm
22	ovládání intenzity hoření - vpravo otevřeno	

Ovládání produktu



Topení dřevem a dřevěnými briketami

Výkon regulujte jen pomocí ovládání intenzity hoření.

Výrobce: ABX, spol. s r.o., Žitná 1091/3, 408 01 Rumburk, Česká republika

tel.: 412 332 523, 412 333 614, fax: 412 333 521, e-mail: info@abx.cz, web: www.abx.cz

Servis: ABX s r.o., Plynární 1518/12, 408 01 Rumburk, tel.: 412 372 147, fax: 412 375 113, e-mail: reklamace@abx.cz

Stav ke dni: 01.4. 2025