

Technické údaje	prevádzka s priamym napojením na komín		prevádzka s pripojenou akumuláčnou masou	
	A		A	
Energetický štítok	A		A	
<b>Prevádzkové údaje</b>				
Nominálny výkon	6 kW		----	----
Účinnosť	> 80 %		----	----
Spotreba dreva	2 kg/h		3,5 kg	3,1 kg
Výkon ohniska	----		14 kW	12 kW
Priemerný tepelný výkon / doba akumulácie <sup>5</sup>	----		1,4 kW / 8 h	1,2 kW / 8 h
Hmotnostný tok spalín	6,9 g/s		12 g/s	11 g/s
Potrebný ťah komína	12 Pa		12 Pa	15 Pa
Potrebné množstvo vzduchu pre horenie	20 m <sup>3</sup> /h		30 m <sup>3</sup> /h	30 m <sup>3</sup> /h
<b>Priemerná teplota spalín</b>				
na výstupe	234 °C		370 °C	350 °C
za 2,5 m ťahového systému KMS 240 <sup>1</sup>	----		220 °C	----
za S-akumuláčnou nadstavbou (5x S-akumuláčny prstenec Ø345 mm)	----		----	230 °C
<b>Rozloženie úžitkového tepla</b>				
vykurovacia vložka	70–80 %		35 %	35 %
pohľadové sklo (jednosklo / dvojsklo)	30 / 20 %		30 / 20 %	30 / 20 %
dodatočná akumuláčna masa	----		35–45 %	35–45 %
<b>Informácie pre stavbu s mriežkami</b>				
Minimálna plocha mriežky pre odvod / prívod vzduchu	700 / 800 cm <sup>2</sup>		700 / 800 cm <sup>2</sup>	700 / 800 cm <sup>2</sup>
Minimálna vzdialenosť k izolovaným plochám / podlahe	50 / 0 mm		50 / 0 mm	
Izolácia referenčná <sup>2</sup> strop / zadná stena / bočná stena / podlaha	120 / 70 / 70 / 0 mm		120 / 70 / 70 / 0 mm	
Izolácia Calciumsilikat <sup>3</sup> strop / zadná stena / bočná stena / podlaha	80 / 50 / 50 / 0 mm		80 / 50 / 50 / 0 mm	
<b>Informácie pre stavbu bez mriežok (zatvorené mriežky)</b>				
Minimálna aktívna sálavá plocha <sup>4</sup>	podľa TROL		3 m <sup>2</sup>	
Minimálna vzdialenosť k izolovaným plochám / podlahe	50 / 20 mm		50 / 20 mm	
Izolácia referenčná <sup>2</sup> strop / zadná stena / bočná stena / podlaha	160 / 90 / 90 / 20 mm		160 / 90 / 90 / 20 mm	
Izolácia Calciumsilikat <sup>3</sup> strop / zadná stena / bočná stena / podlaha	120 / 70 / 70 / 20 mm		120 / 70 / 70 / 20 mm	
<b>Všeobecné technické informácie</b>				
Celková hmotnosť / hmotnosť výstelky ohniska	ca. 170 / 70 kg		ca. 170 / 70 kg	
Rozmery ohniska (šírka x hĺbka)			520 x 210 mm	
Priemer prívodu vzduchu pre horenie			Ø 125 mm	
Použitie v uzatvorenej akumuláčnej obstavbe podľa pravidiel odboru			vhodné	
Testované podľa			EN 13229	
Spĺňa požiadavky noriem			1. BlmSchV (Stufe2), 15a BVG	

1 Dĺžka ťahu použitá počas testovania. Presné informácie o ťahovom systéme vyžadujú výpočet (program Ortner / KOV) podľa aktuálnych konštrukčných informácií.

2 Minerálna vlna podľa AGI-Q 132 (Špecifikácie izolácie sa vzťahujú na oblasti, ktoré nemajú byť chránené)

3 Napríklad SkamoEnclosure Board 225 kg/m<sup>3</sup> (Špecifikácie izolácie sa vzťahujú na oblasti, ktoré nemajú byť chránené)

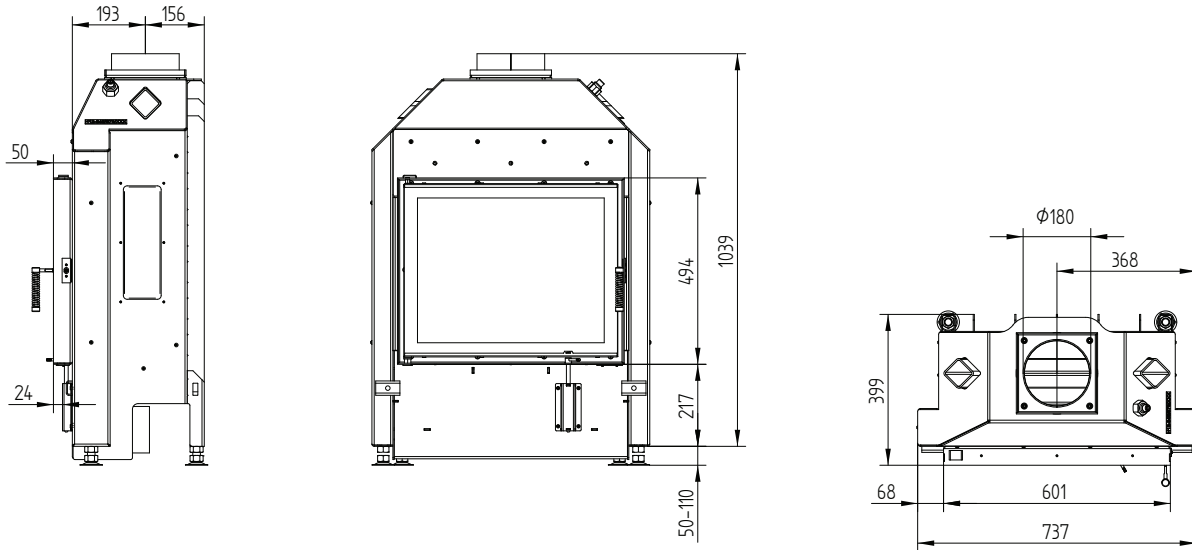
4 Závisí od doby akumulácie a vlastností materiálu. Uvedené hodnoty sú vypočítané pri priemernom mernom tepelnom výkone = približne 500 W/m<sup>2</sup>

5 Akumuláčna prevádzka, jedna dávka dreva na dobu akumulácie, s uzavretou konštrukciou a účinnosťou > 80 %.

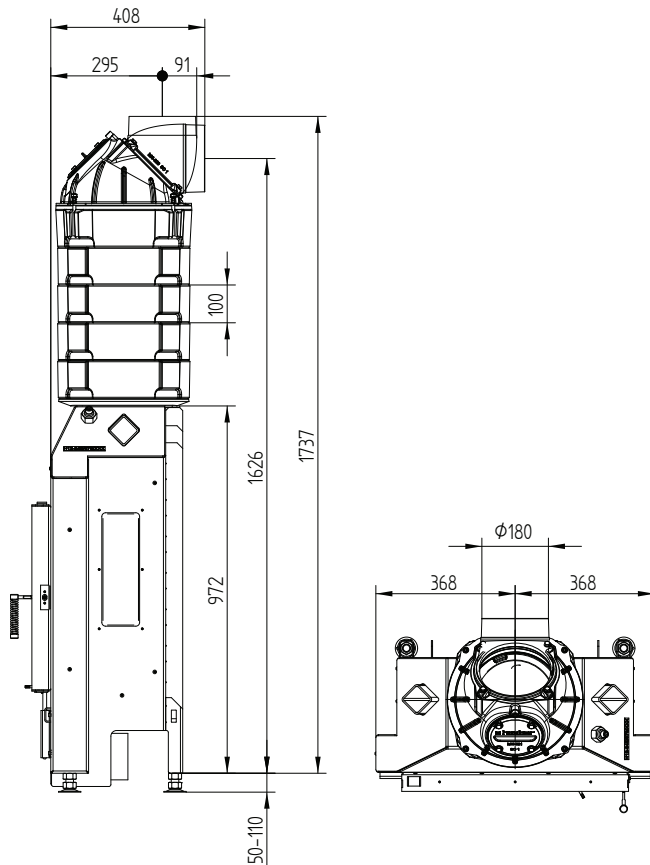
# HAKA 60/50S

Technické údaje  
Stav 09/2023

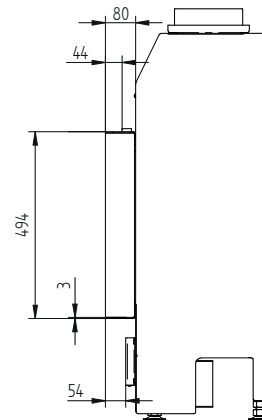
## HAKA 60/50S menšia zabudovacia hĺbka



## HAKA 60/50S menšia zabudovacia hĺbka S-akumulačná nadstavba



## Dverný rám 60/50 80 mm, hrúbka 3 mm

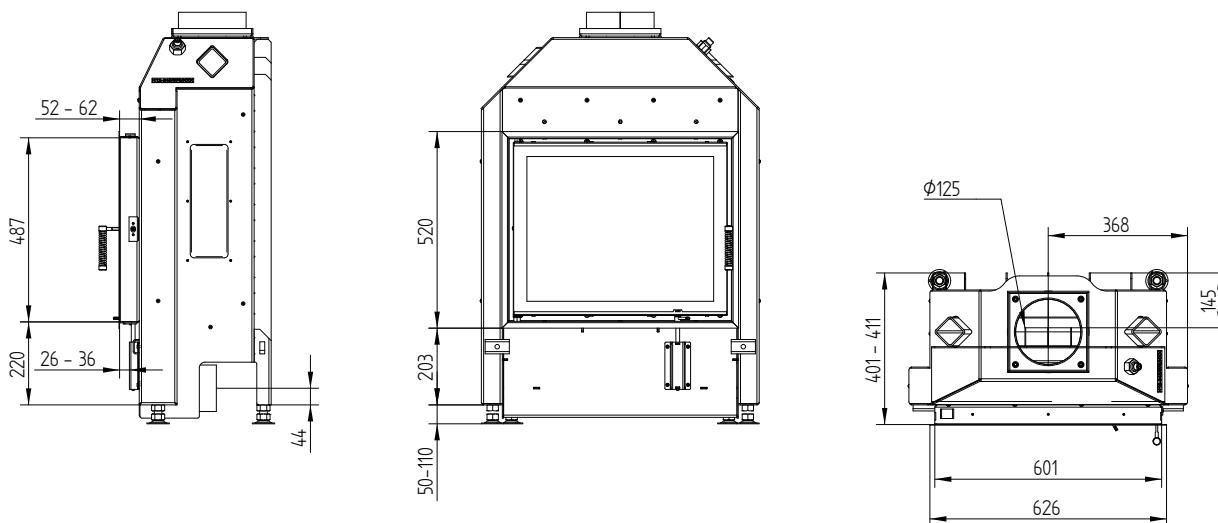


# HAKA 60/50S

Technické údaje

Stav 09/2023

## Nasúvací rám 60/50 bočné otváranie 4stranný 50 mm 1 x 90°



## Nasúvací rám 60/50 bočné otváranie 4stranný 80 mm 2 x 45° /nohy

