

Technické údaje	prevádzka s priamym napojením na komín		prevádzka s pripojenou akumuláčnou masou	
	A		A	
Energetický štítok	A		A	
Prevádzkové údaje				
Nominálny výkon	6 kW	----	----	
Účinnosť	> 80 %	----	----	
Spotreba dreva	2 kg/h	3,5 kg	3,1 kg	
Výkon ohniska	----	14 kW	12 kW	
Priemerný tepelný výkon / doba akumulácie ⁵	----	1,4 kW / 8 h	1,2 kW / 8 h	
Hmotnostný tok spalín	6,9 g/s	12 g/s	11 g/s	
Potrebný ťah komína	12 Pa	12 Pa	15 Pa	
Potrebné množstvo vzduchu pre horenie	20 m ³ /h	30 m ³ /h	30 m ³ /h	
Priemerná teplota spalín				
na výstupe	234 °C	370 °C	350 °C	
za 2,5 m ťahového systému KMS 240 ¹	----	220 °C	----	
za S-akumulačnou nadstavbou (5x S-akumulačný prstenec Ø345 mm)	----	----	230 °C	
Rozloženie úžitkového tepla				
vykurovacia vložka	70–80 %	35 %	35 %	
pohľadové sklo (jednosklo / dvojsklo)	30 / 20 %	30 / 20 %	30 / 20 %	
dodatočná akumuláčna masa	----	35–45 %	35–45 %	
Informácie pre stavbu s mriežkami				
Minimálna plocha mriežky pre odvod / prívod vzduchu	700 / 800 cm ²	700 / 800 cm ²	700 / 800 cm ²	
Minimálna vzdialenosť k izolovaným plochám / podlahe	50 / 0 mm	50 / 0 mm		
Izolácia referenčná ² strop / zadná stena / bočná stena / podlaha	120 / 70 / 70 / 0 mm	120 / 70 / 70 / 0 mm		
Izolácia Calciumsilikat ³ strop / zadná stena / bočná stena / podlaha	80 / 50 / 50 / 0 mm	80 / 50 / 50 / 0 mm		
Informácie pre stavbu bez mriežok (zatvorené mriežky)				
Minimálna aktívna sálavá plocha ⁴	podľa TROL	3 m ²		
Minimálna vzdialenosť k izolovaným plochám / podlahe	50 / 20 mm	50 / 20 mm		
Izolácia referenčná ² strop / zadná stena / bočná stena / podlaha	160 / 90 / 90 / 20 mm	160 / 90 / 90 / 20 mm		
Izolácia Calciumsilikat ³ strop / zadná stena / bočná stena / podlaha	120 / 70 / 70 / 20 mm	120 / 70 / 70 / 20 mm		
Všeobecné technické informácie				
Celková hmotnosť / hmotnosť výstelky ohniska	ca. 240 / 70 kg	ca. 240 / 70 kg		
Rozmery ohniska (šírka x hĺbka)	520 x 210 mm			
Priemer prívodu vzduchu pre horenie	Ø 125 mm			
Použitie v uzatvorenej akumuláčnej obstavbe podľa pravidiel odboru	vhodné			
Testované podľa	EN 13229			
Spĺňa požiadavky noriem	1. BImSchV (Stufe2), 15a BVG			

1 Dĺžka ťahu použitá počas testovania. Presné informácie o ťahovom systéme vyžadujú výpočet (program Ortner / KOV) podľa aktuálnych konštrukčných informácií.

2 Minerálna vlna podľa AGI-Q 132 (Špecifikácie izolácie sa vzťahujú na oblasti, ktoré nemajú byť chránené)

3 Napríklad SkamoEnclosure Board 225 kg/m³ (Špecifikácie izolácie sa vzťahujú na oblasti, ktoré nemajú byť chránené)

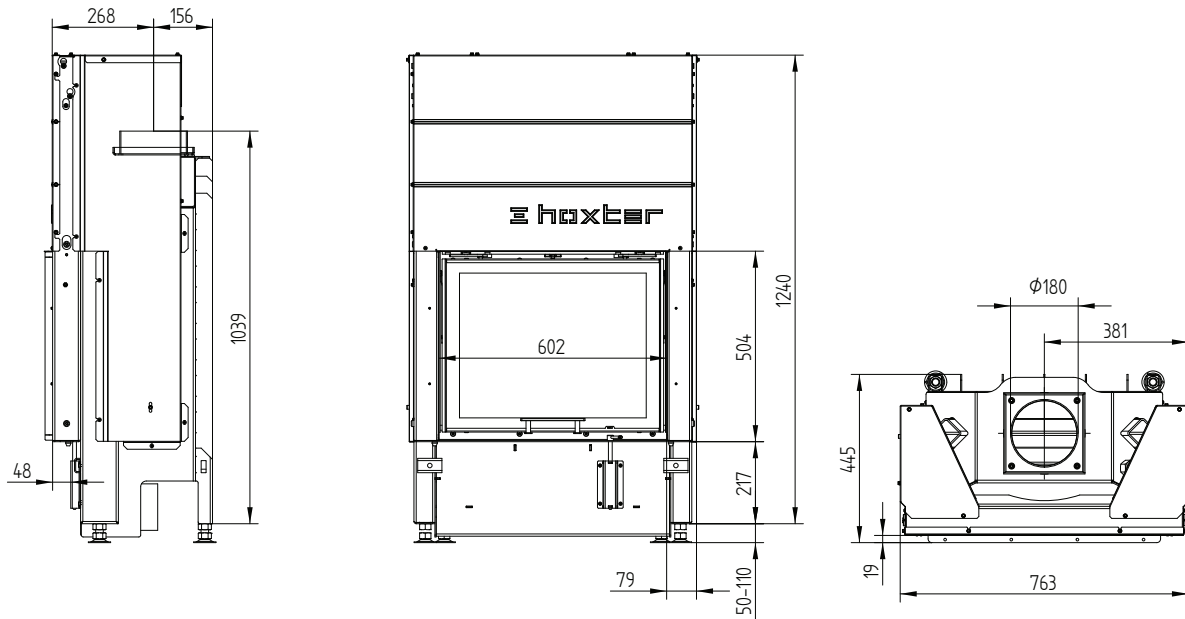
4 Závisí od doby akumulácie a vlastností materiálu. Uvedené hodnoty sú vypočítané pri priemernom mernom tepelnom výkone = približne 500 W/m²

5 Akumulačná prevádzka, jedna dávka dreva na dobu akumulácie, s uzavretou konštrukciou a účinnosťou > 80 %.

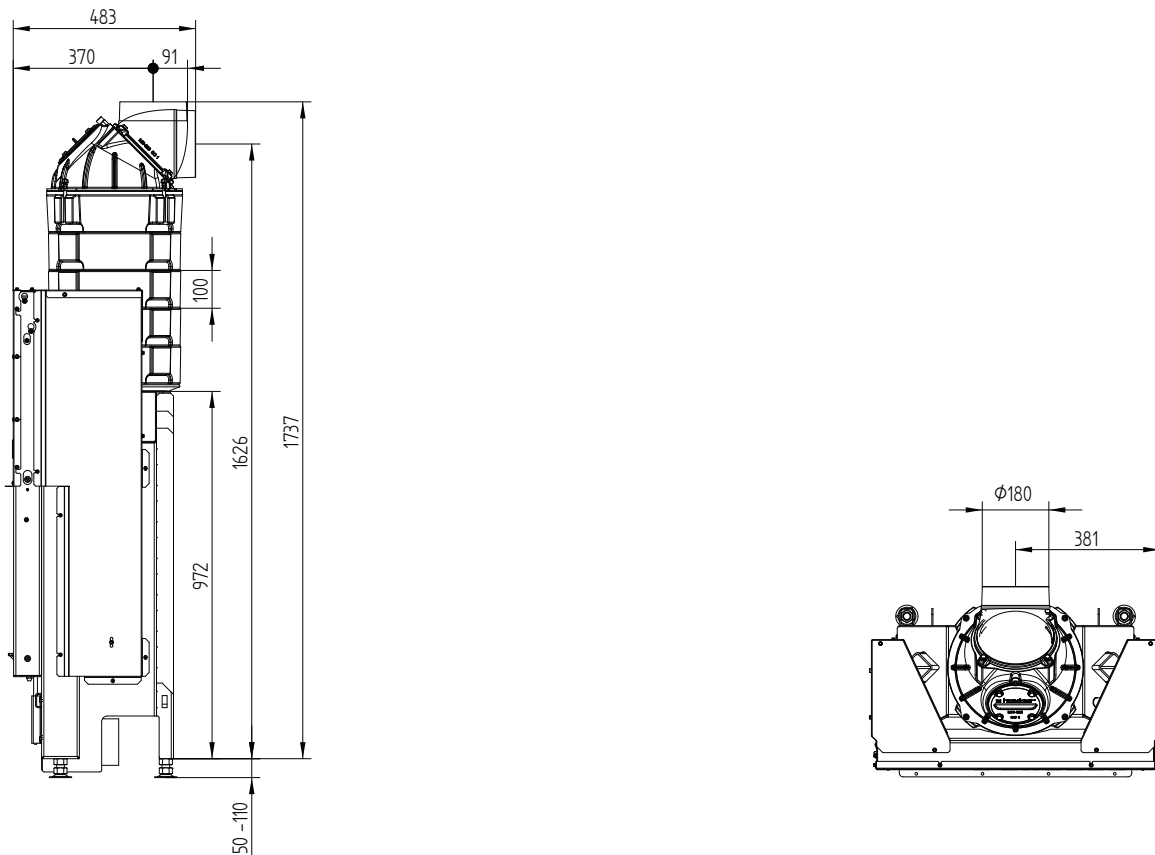
HAKA 60/50Sh

Technické údaje
Stav 09/2023

HAKA 60/50Sh menšia zabudovacia hĺbka horevýtov



HAKA 60/50Sh menšia zabudovacia hĺbka horevýtov S-akumulačná nadstavba

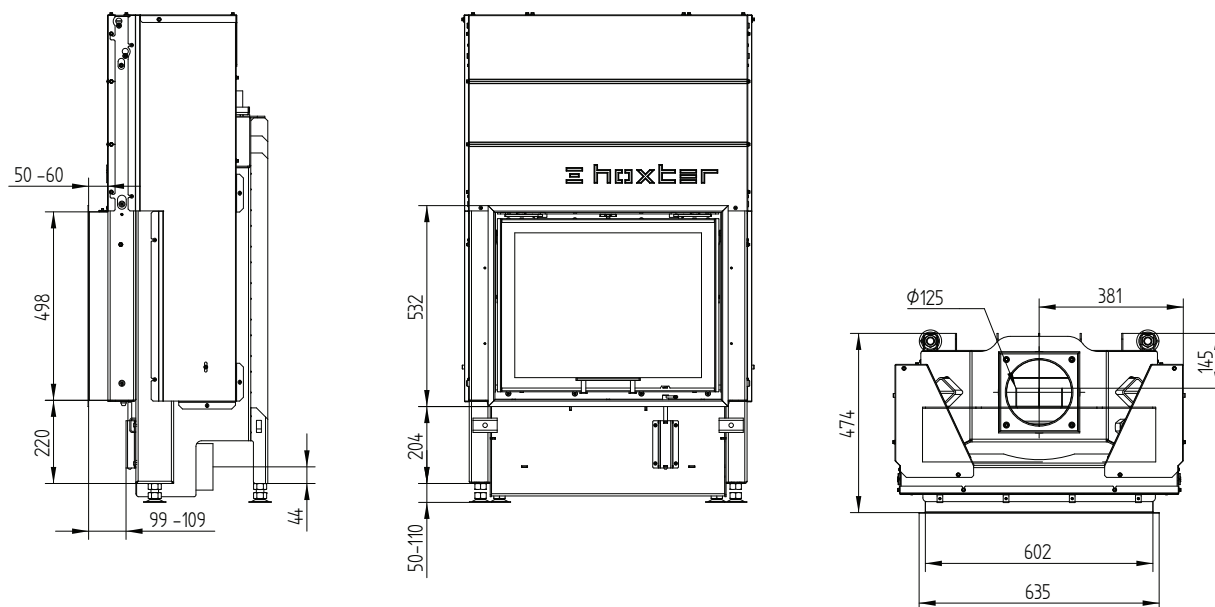


HAKA 60/50Sh

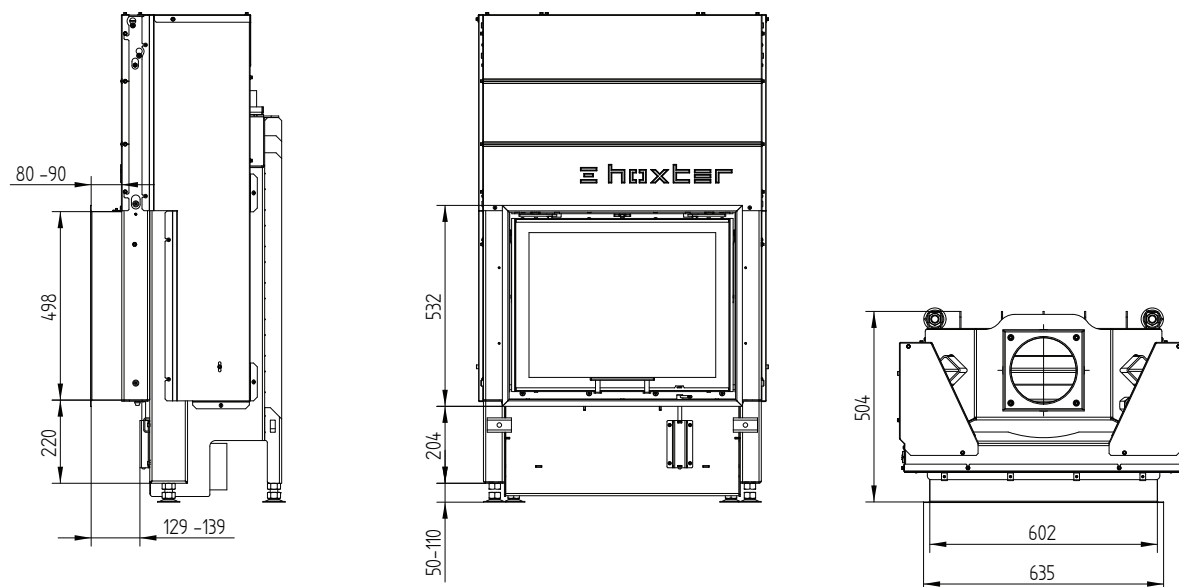
Technické údaje

Stav 09/2023

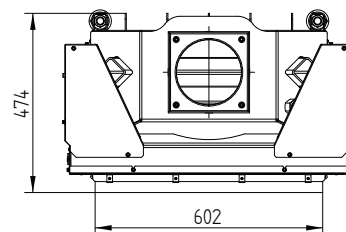
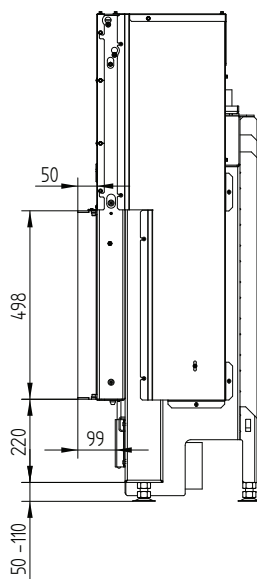
Nasuvací rám 60/50h horevýtuv 4stranný 50 mm 1 x 90° / prívod vzduchu



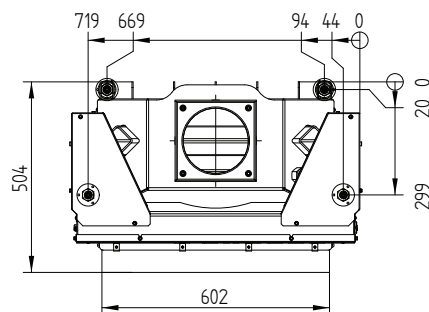
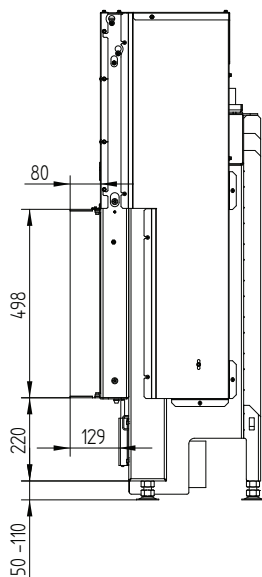
Nasuvací rám 60/50h horevýtuv 4stranný 80 mm 1 x 90°



Zabudovací rám 60/50h horevysuv 4stranný 50 mm



Zabudovací rám 60/50h horevysuv 4stranný 80 mm / nohy



HAKA 60/50Sh

Technické údaje

Stav 09/2023

Zabudovací rám 60/50h horevysuv 3stranný 80 mm

