

Technické údaje

	prevádzka s priamym napojením na komín		prevádzka s pripojenou akumulácnou masou	
	liatinová kupola	oceľový výmenník	liatinová kupola	redukcia na prstence
Energetický štítok	A+	A+	A+	A+
Prevádzkové údaje				
Nominálny výkon	7 kW	11 kW	----	----
Účinnosť	> 80 %	> 80 %	----	----
Spotreba dreva	2,1 kg/h	3,2 kg/h	5,8 kg	4,8 kg
Výkon ohniska	----	----	23 kW	19 kW
Priemerný tepelný výkon / doba akumulácie ⁵	----	----	2,3 kW / 8 h	1,9 kW / 8 h
Hmotnostný tok spalín	6,5 g/s	8,6 g/s	13,4 g/s	13 g/s
Potrebný ťah komína	12 Pa	12 Pa	12 Pa	15 Pa
Potrebné množstvo vzduchu pre horenie	20 m ³ /h	30 m ³ /h	50 m ³ /h	45 m ³ /h
Priemerná teplota spalín				
na výstupe	214 °C	217 °C	376 °C	385 °C
za 4 m ťahového systému KMS 300 ¹	----	----	200 °C	----
za akumulácnou nadstavbou (5x akumuláčný prstenec Ø440 mm)	----	----	----	216 °C
Rozloženie úžitkového tepla				
vykurovacia vložka	70-82 %	70-82 %	40 %	35 %
pohľadové sklo (jednosklo / dvojsklo)	30 / 18 %	30 / 18 %	30 / 18 %	30 / 18 %
dodatočná akumuláčná masa	----	----	30-42 %	35-47 %
Informácie pre stavbu s mriežkami				
Minimálna plocha mriežky pre odvod / prívod vzduchu	700 / 850 cm ²	950 / 1150 cm ²	950 / 1150 cm ²	950 / 1150 cm ²
Minimálna vzdialenosť k izolovaným plochám / podlahe	80 / 0 mm		80 / 0 mm	
Izolácia referenčná ² strop / zadná stena / bočná stena / podlaha	120 / 80 / 80 / 0 mm		120 / 80 / 80 / 0 mm	
Izolácia Calciumsilikát ³ strop / zadná stena / bočná stena / podlaha	90 / 60 / 60 / 0 mm		90 / 60 / 60 / 0 mm	
Informácie pre stavbu bez mriežok (zatvorené mriežky)				
Minimálna aktívna sálavá plocha ⁴	podľa TROL		5 m ²	
Minimálna vzdialenosť k izolovaným plochám / podlahe	80 / 20 mm		80 / 20 mm	
Izolácia referenčná ² strop / zadná stena / bočná stena / podlaha	160 / 100 / 100 / 20 mm		160 / 100 / 100 / 20 mm	
Izolácia Calciumsilikát ³ strop / zadná stena / bočná stena / podlaha	120 / 75 / 75 / 20 mm		120 / 75 / 75 / 20 mm	
Všeobecné technické informácie				
Celková hmotnosť / hmotnosť výstelky ohniska	ca. 210 / 82 kg		ca. 210 / 82 kg	
Rozmery ohniska (šírka x hĺbka)	605 x 305 mm			
Priemer prívodu vzduchu pre horenie	Ø 150 mm			
Použitie v uzatvorenej akumuláčnej obstavbe podľa pravidiel odboru	vhodné			
Testované podľa	EN 13229			
Spĺňa požiadavky noriem	1. BImSchV (Stufe2), 15a BVG			

1 Dĺžka ťahu použitá počas testovania. Presné informácie o ťahovom systéme vyžadujú výpočet (program Ortner / KOV) podľa aktuálnych konštrukčných informácií.

2 Minerálna vlna podľa AGI-Q 132 (Špecifikácie izolácie sa vzťahujú na oblasti, ktoré nemajú byť chránené)

3 Napríklad SkamoEnclosure Board 225 kg/m³ (Špecifikácie izolácie sa vzťahujú na oblasti, ktoré nemajú byť chránené)

4 Závisí od doby akumulácie a vlastností materiálu. Uvedené hodnoty sú vypočítané pri priemernom mernom tepelnom výkone = približne 500 W/m²

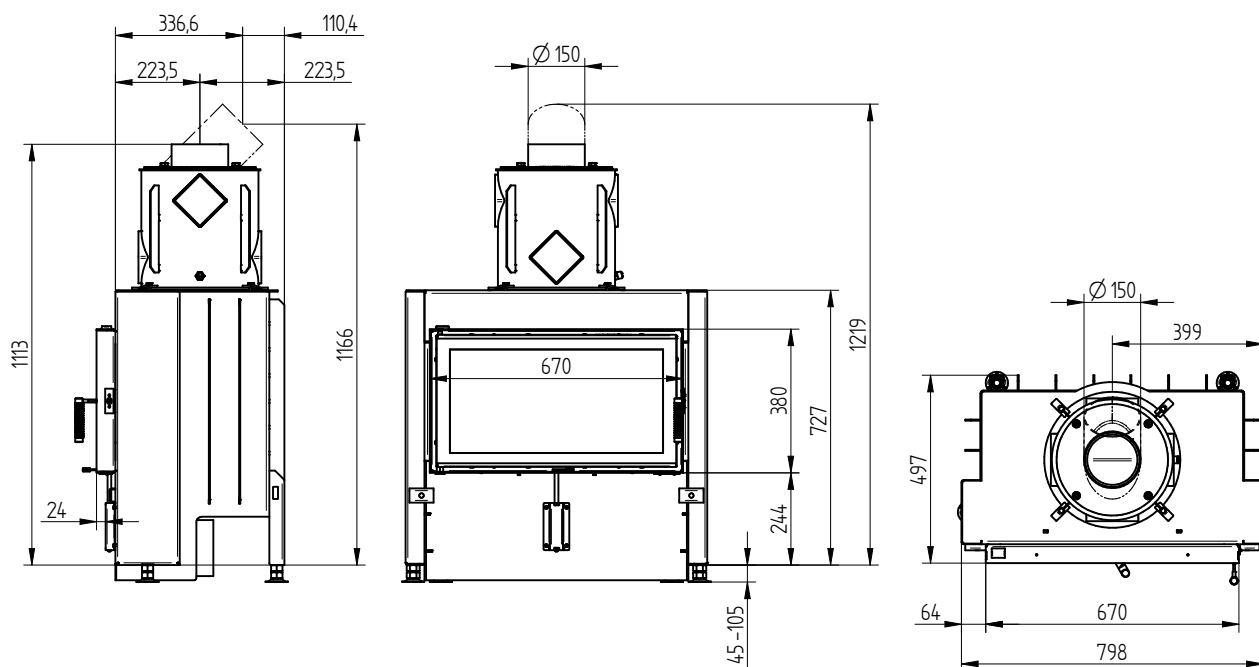
5 Akumuláčná prevádzka, jedna dávka dreva na dobu akumulácie, s uzavretou konštrukciou a účinnosťou > 80 %.

HAKA 67/38

Technické údaje

Stav 09/2023

HAKA 67/38 ocelový výmenník 90°/ vývod spalín 45°



HAKA 67/38 liatinová kupola

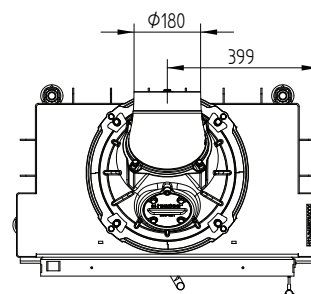
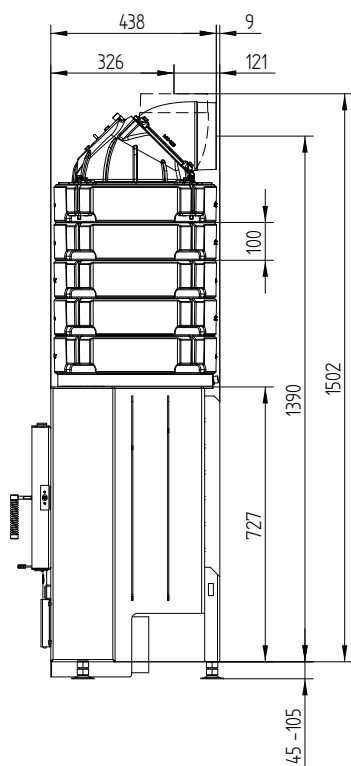


HAKA 67/38

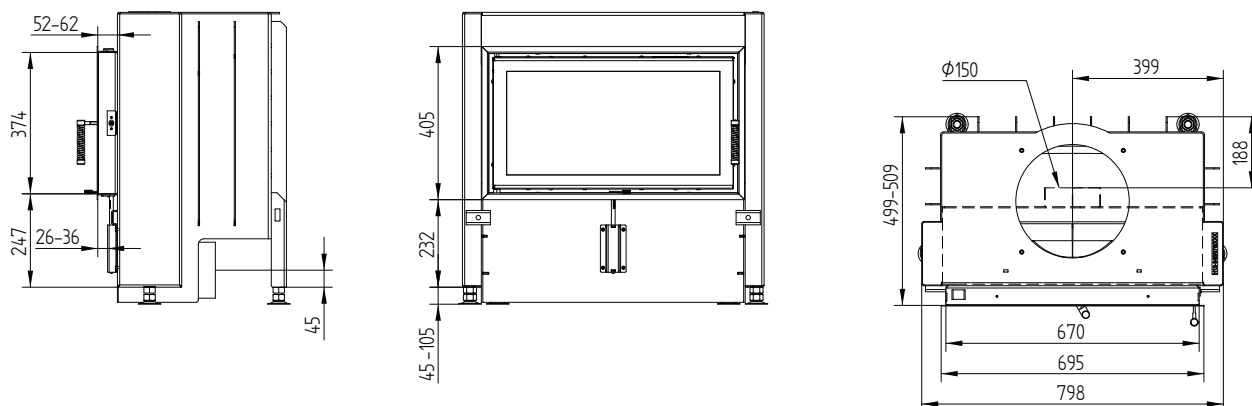
Technické údaje

Stav 09/2023

HAKA 67/38 akumuláční nadstavba



Nasúvací rám 67/38 bočné otváranie 4stranný 50 mm 1 x 90° / prívod vzduchu



Nasúvací rám 67/38 bočné otváranie 4stranný 80 mm 2 x 45° / nohy

