

Rozmery		CHOPOK 2R90 50 LD 500/450- S/450	CHOPOK 2R90 50 LD 500/510- S/450	CHOPOK 2R90 50 LD 500/570- S/450	
1	A	mm	500		
2	F	mm	1300	1360	1420
3	C	mm	465		
4	DN	Ø mm	160		
5	B	mm	450	510	570
6	FF	mm			
7	R	mm	450		
8	AA	mm			
9	H	mm			
10	J	mm	325 + /160/		
11	K	Ø mm	4x125		
12	L	Ø mm	125		
13	M	mm			
14	N	mm	50		

**Základné prevedenie:**

Externý prívod vzduchu  
Segmentové šamotové ohnisko (SO)  
Sklo Klasik  
Nerezové ovládanie - rúčka RP1A  
Hygienicky nezávadný lak



Technické údaje			
1	Priemerný tepelný výkon	kW	8,5
2	Najmenší prevádzkový ťah	Pa	12
3	Priemerná účinnosť	%	78,3
4	Priemerná teplota spalín	°C	23
5	Spotreba paliva	kg/h	2,7
6	Spotreba vzduchu na horenie	m <sup>3</sup> /hod	25,5
7	Priemerná koncentrácia CO pri 13% O <sub>2</sub>	%	0,1
8	Hmotnostný tok tuhých spalín	g/s	10,6
9	Hmotnosť	kg	225
10	Konvekčné teplovzd. prúdenie (min čistý prierez vstup)	cm <sup>2</sup>	275
11	Konvekčné teplovzd. prúdenie (min čistý prierez výstup)	cm <sup>2</sup>	600
12	Komín trojvrstvový účinná výška 5 m	Ø cm	160
13	Charakter stavebného diela, ktorého je KRVL súčasťou	teplovzdušné konvekčné	Áno
		akumulačné bez konvekcie	Áno

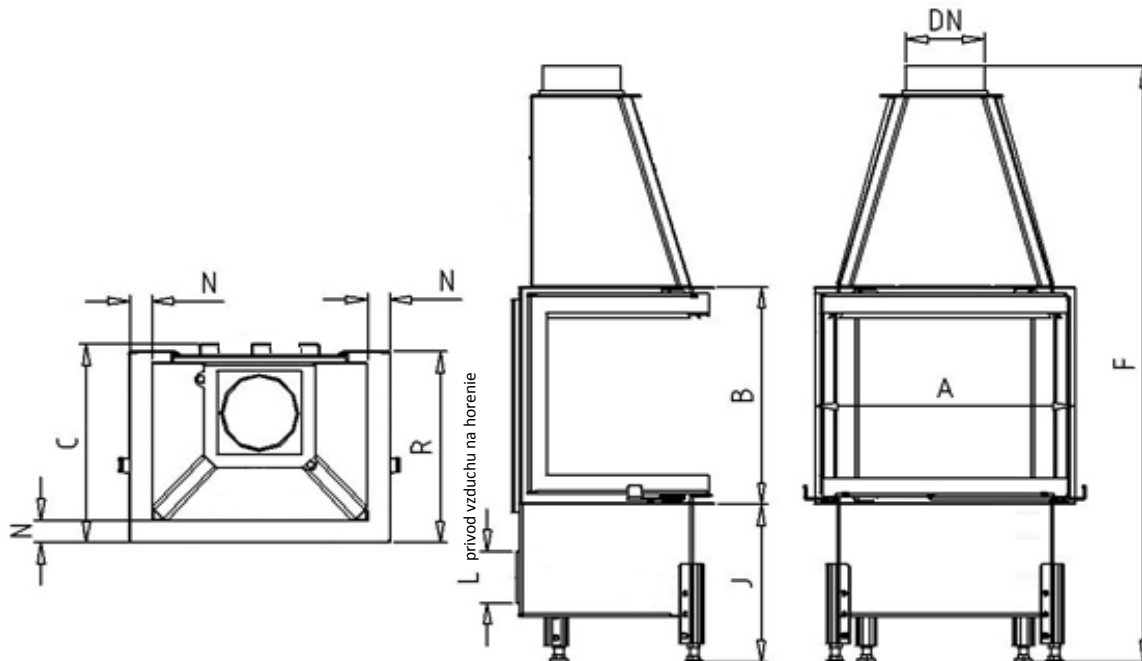
**Voliteľné príslušenstvo:**

Krycí Rámik (KR) - delený SS  
Sklo Reflex (SR)  
Sklo Modern(SM)  
Sklo Modern Reflex (SMR)  
Vonkajší Popolník (VOP)  
Znížené Ohnisko (ZO)  
Druhý Plášť (DP)  
Akumulátor Závesný (AZ)

Metóda skúšok: ČSN EN 1322/A2:2007, FprEN16510-1, FprEN16510-2-2

Krbová vložka spĺňa požiadavky: EN 13229, DIN +, BlmSchV-Stufe 2, Nariadenie komisie (EU) č. 2015/1185 požiadavky na Ecodesign

KOBOK si vyhradzuje právo zmeniť údaje a rozmery uvedené v týchto listoch. Aktuálnu verziu možno stiahnuť z [www.kobok.sk](http://www.kobok.sk)



Rozmery		CHOPOK 2R90 55 LD 550/450- S/450	CHOPOK 2R90 55 LD 550/510- S/450	CHOPOK 2R90 55 LD 550/570- S/450	
1	A	mm	550		
2	F	mm	1300	1420	
3	C	mm	465		
4	DN	Ø mm	180		
5	B	mm	450	510	570
6	FF	mm			
7	R	mm	450		
8	AA	mm			
9	H	mm			
10	J	mm	325 + /160/		
11	K	Ø mm	4x125		
12	L	Ø mm	125		
13	M	mm			
14	N	mm	50		

**Základné prevedenie:**

Externý prívod vzduchu  
Segmentové šamotové ohnisko (SO)  
Sklo Klasik  
Nerezové ovládanie - rúčka RP1A  
Hygienicky nezávadný lak



Technické údaje			
1	Priemerný tepelný výkon	kW	8,0
2	Najmenší prevádzkový ťah	Pa	12
3	Priemerná účinnosť	%	78
4	Priemerná teplota spalín	°C	250
5	Spotreba paliva	kg/h	2,9
6	Spotreba vzduchu na horenie	m <sup>3</sup> /hod	24
7	Priemerná koncentrácia CO pri 13% O <sub>2</sub>	%	0,1
8	Hmotnostný tok tuhých spalín	g/s	9,6
9	Hmotnosť	kg	165
10	Konvekčné teplovzd. prúdenie (min čistý prierez vstup)	cm <sup>2</sup>	250
11	Konvekčné teplovzd. prúdenie (min čistý prierez výstup)	cm <sup>2</sup>	400
12	Komín trojvrstvový účinná výška 5 m	Ø cm	160
13	Charakter stavebného diela, ktorého je KRVL súčasťou	teplovzdušné konvekčné	Áno
		akumulačné bez konvekcie	Áno

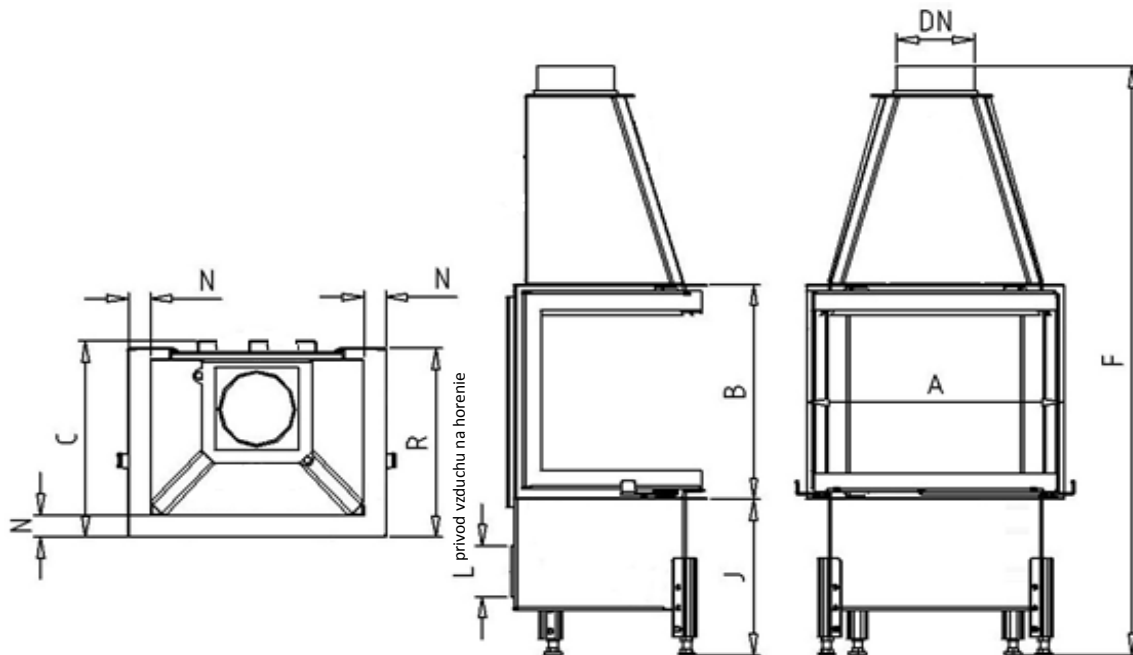
**Voliteľné príslušenstvo:**

Krycí Rámik (KR) - delený SS  
Sklo Reflex (SR)  
Sklo Modern (SM)  
Sklo Modern Reflex (SMR)  
Vonkajší Popolník (VOP)  
Vermikulitové Ohnisko (VO)  
Znížené Ohnisko (ZO)  
Druhý Plášť (DP)  
Akumulátor Závesný (AZ)

Metóda skúšok: ČSN EN 1322/A2:2007, FprEN16510-1, FprEN16510-2-2

Krbová vložka spĺňa požiadavky: EN 13229, DIN +, BlmSchV-Stufe 2, Nariadenie komisie (EU) č. 2015/1185 požiadavky na Ecodesign

KOBOK si vyhradzuje právo zmeniť údaje a rozmery uvedené v týchto listoch. Aktuálnu verziu možno stiahnuť z [www.kobok.sk](http://www.kobok.sk)



Rozmery		CHOPOK 2R90 60 LD 600/450- S/450	CHOPOK 2R90 60 LD 600/510- S/450	CHOPOK 2R90 60 LD 600/570- S/450	
1	A	mm	600		
2	F	mm	1300	1360	1420
3	C	mm	465		
4	DN	Ø mm	180		
5	B	mm	450	510	570
6	FF	mm			
7	R	mm	450		
8	AA	mm			
9	H	mm			
10	J	mm	325 + /160/		
11	K	Ø mm	4x125		
12	L	Ø mm	125		
13	M	mm			
14	N	mm	50		

**Základné prevedenie:**

Externý prívod vzduchu  
Segmentové šamotové ohnisko (SO)  
Sklo Klasik  
Nerezové ovládanie - rúčka RP1A  
Hygienicky nezávadný lak



Technické údaje			
1	Priemerný tepelný výkon	kW	9,0
2	Najmenší prevádzkový ťah	Pa	12
3	Priemerná účinnosť	%	77,3
4	Priemerná teplota spalín	°C	263
5	Spotreba paliva	kg/h	3
6	Spotreba vzduchu na horenie	m <sup>3</sup> /hod	27
7	Priemerná koncentrácia CO pri 13% O <sub>2</sub>	%	0,1
8	Hmotnostný tok tuhých spalín	g/s	10,3
9	Hmotnosť	kg	175
10	Konvekčné teplovzd. prúdenie (min čistý prierez vstup)	cm <sup>2</sup>	275
11	Konvekčné teplovzd. prúdenie (min čistý prierez výstup)	cm <sup>2</sup>	450
12	Komín trojvrstvový účinná výška 5 m	Ø cm	160
13	Charakter stavebného diela, ktorého je KRVL súčasťou	teplovzdušné konvekčné	Áno
		akumulačné bez konvekcie	Áno

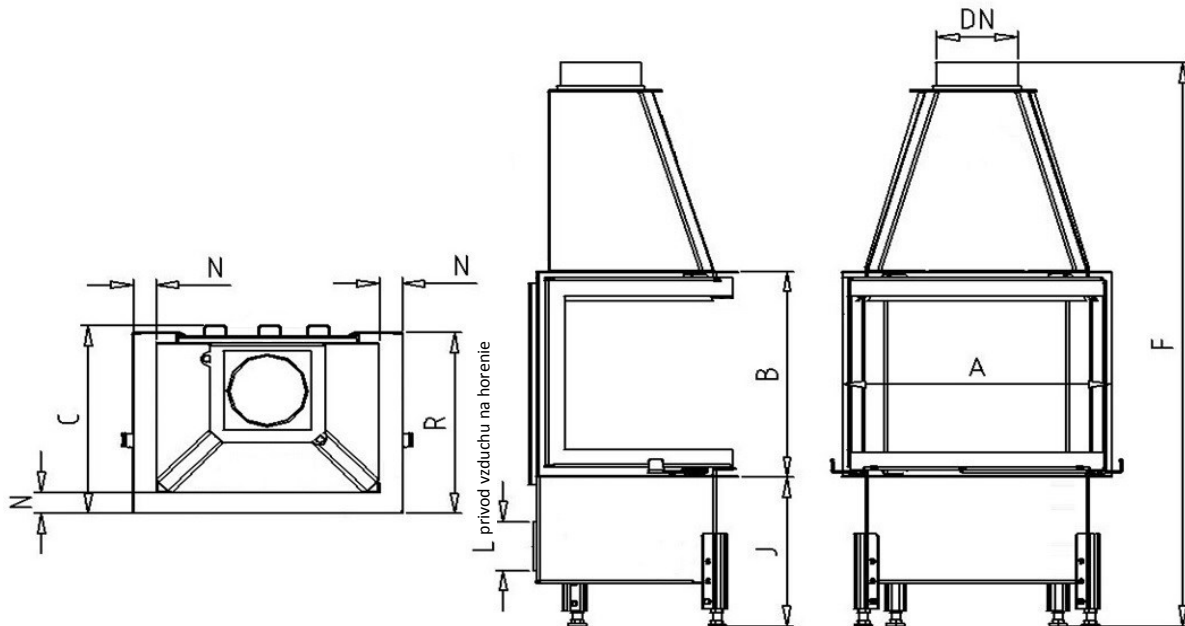
**Voliteľné príslušenstvo:**

Krycí Rámik (KR) - delený SS  
Sklo Reflex (SR)  
Sklo Modern (SM)  
Sklo Modern Reflex (SMR)  
Vonkajší Popolník (VOP)  
Vermikulitové Ohnisko (VO)  
Znížené Ohnisko (ZO)  
Druhý Plášť (DP)  
Akumulátor Závesný (AZ)

Metóda skúšok: ČSN EN 1322/A2:2007, FprEN16510-1, FprEN16510-2-2

Krbová vložka spĺňa požiadavky: EN 13229, DIN +, BlmSchV-Stufe 2, Nariadenie komisie (EU) č. 2015/1185 požiadavky na Ecodesign

KOBOK si vyhradzuje právo zmeniť údaje a rozmery uvedené v týchto listoch. Aktuálnu verziu možno stiahnuť z [www.kobok.sk](http://www.kobok.sk)



Rozmery			CHOPOK 2R90 67 LD 670/450- S/450	CHOPOK 2R90 67 LD 670/510- S/450	CHOPOK 2R90 67 LD 670/570- S/450
1	A	mm	670		
2	F	mm	1350	1410	1470
3	C	mm	465		
4	DN	Ø mm	180		
5	B	mm	450	510	570
6	FF	mm			
7	R	mm	450		
8	AA	mm			
9	H	mm			
10	J	mm	325 + /160/		
11	K	Ø mm	4x125		
12	L	Ø mm	125		
13	M	mm			
14	N	mm	50		

**Základné prevedenie:**

Externý prívod vzduchu  
Segmentové šamotové ohnisko (SO)  
Sklo Klasik  
Nerezové ovládanie - rúčka RP1A  
Hygienicky nezávadný lak



Technické údaje			
1	Priemerný tepelný výkon	kW	10,0
2	Najmenší prevádzkový ťah	Pa	12
3	Priemerná účinnosť	%	76,5
4	Priemerná teplota spalín	°C	276
5	Spotreba paliva	kg/h	3,2
6	Spotreba vzduchu na horenie	m <sup>3</sup> /hod	30
7	Priemerná koncentrácia CO pri 13% O <sub>2</sub>	%	0,1
8	Hmotnostný tok tuhých spalín	g/s	11,0
9	Hmotnosť	kg	195
10	Konvekčné teplovzd. prúdenie (min čistý prierez vstup)	cm <sup>2</sup>	300
11	Konvekčné teplovzd. prúdenie (min čistý prierez výstup)	cm <sup>2</sup>	500
12	Komín trojvrstvový účinná výška 5 m	Ø cm	180
13	Charakter stavebného diela, ktorého je KRVL súčasťou	teplovzdušné konvekčné	Áno
		akumulačné bez konvekcie	Áno

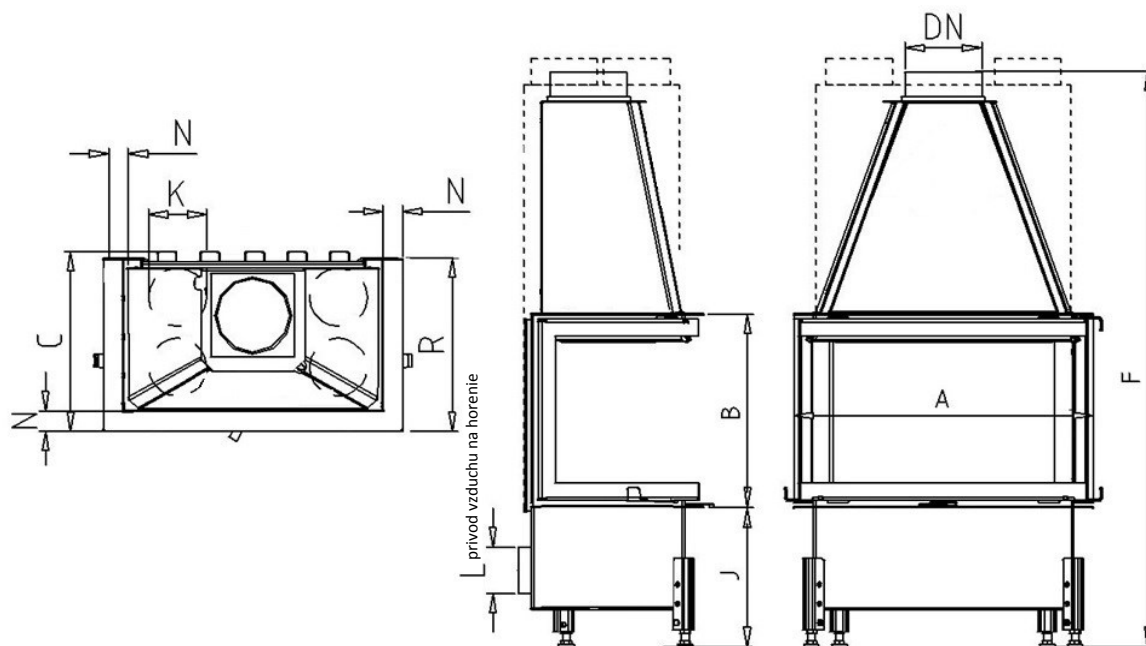
**Voliteľné príslušenstvo:**

Krycí Rámik (KR) - delený SS  
Sklo Reflex (SR)  
Sklo Modern(SM)  
Sklo Modern Reflex (SMR)  
Vonkajší Popolník (VOP)  
Vermikulitové Ohnisko (VO)  
Znížené Ohnisko (ZO)  
Druhý Plášť (DP)  
Akumulátor Závesný (AZ)

Metóda skúšok: ČSN EN 1322/A2:2007, FprEN16510-1, FprEN16510-2-2

Krbová vložka spĺňa požiadavky: EN 13229, DIN +, BlmSchV-Stufe 2, Nariadenie komisie (EU) č. 2015/1185 požiadavky na Ecodesign

KOBOK si vyhradzuje právo zmeniť údaje a rozmery uvedené v týchto listoch. Aktuálnu verziu možno stiahnuť z [www.kobok.sk](http://www.kobok.sk)



Rozmery		CHOPOK 2R90 73 LD 730/450- S/450	CHOPOK 2R90 73 LD 730/510- S/450	CHOPOK 2R90 73 LD 730/570- S/450	
1	A	mm	730		
2	F	mm	1350	1410	1470
3	C	mm	465		
4	DN	Ø mm	180		
5	B	mm	450	510	570
6	FF	mm			
7	R	mm	450		
8	AA	mm			
9	H	mm			
10	J	mm	325 + /160/		
11	K	Ø mm	4x125		
12	L	Ø mm	125		
13	M	mm			
14	N	mm	50		

**Základné prevedenie:**

Externý prívod vzduchu  
Segmentové šamotové ohnisko (SO)  
Sklo Klasik  
Nerezové ovládanie - rúčka RP1A  
Hygienicky nezávadný lak



Technické údaje			
1	Priemerný tepelný výkon	kW	10,5
2	Najmenší prevádzkový ťah	Pa	12
3	Priemerná účinnosť	%	77
4	Priemerná teplota spalín	°C	267
5	Spotreba paliva	kg/h	3,3
6	Spotreba vzduchu na horenie	m <sup>3</sup> /hod	31,5
7	Priemerná koncentrácia CO pri 13% O <sub>2</sub>	%	0,1
8	Hmotnostný tok tuhých spalín	g/s	11,8
9	Hmotnosť	kg	210
10	Konvekčné teplovzd. prúdenie (min čistý prierez vstup)	cm <sup>2</sup>	325
11	Konvekčné teplovzd. prúdenie (min čistý prierez výstup)	cm <sup>2</sup>	525
12	Komín trojvrstvový účinná výška 5 m	Ø cm	180
13	Charakter stavebného diela, ktorého je KRVL súčasťou	teplovzdušné konvekčné akumulačné bez konvekcie	Áno Áno

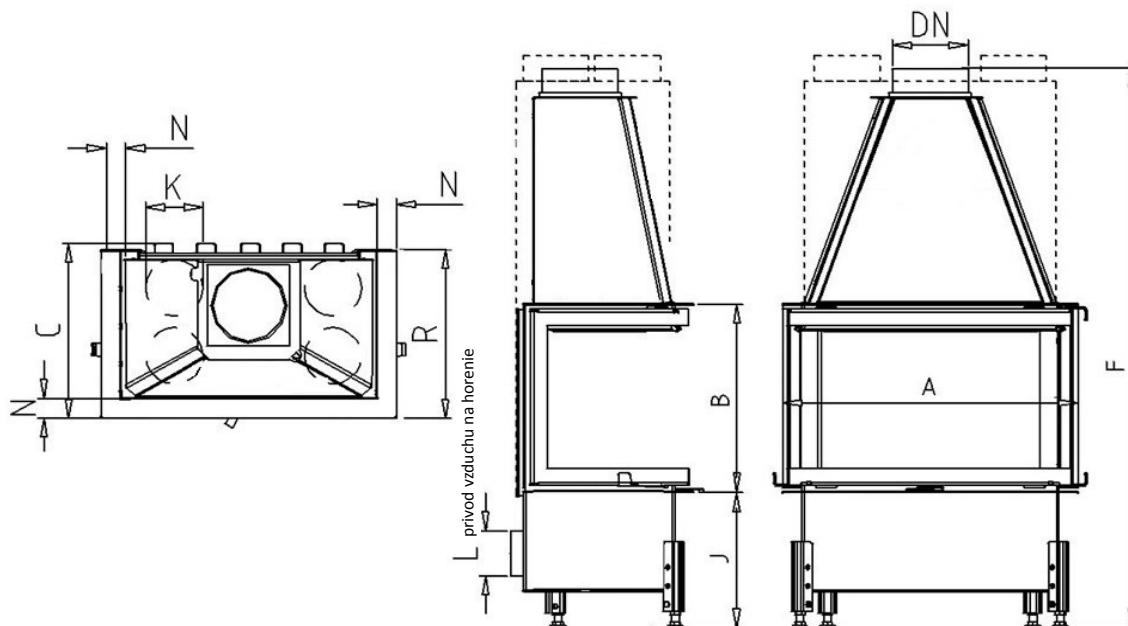
**Voliteľné príslušenstvo:**

Krycí Rámik (KR) - delený SS  
Sklo Reflex (SR)  
Sklo Modern (SM)  
Sklo Modern Reflex (SMR)  
Vonkajší Popolník (VOP)  
Vermikulitové Ohnisko (VO)  
Znížené Ohnisko (ZO)  
Druhý Plášť (DP)  
Akumulátor Závesný (AZ)

Metóda skúšok: ČSN EN 1322/A2:2007, FprEN16510-1, FprEN16510-2-2

Krbová vložka spĺňa požiadavky: EN 13229, DIN +, BlmSchV-Stufe 2, Nariadenie komisie (EU) č. 2015/1185 požiadavky na Ecodesign

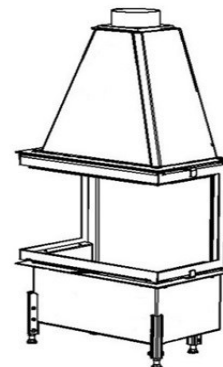
KOBOK si vyhradzuje právo zmeniť údaje a rozmery uvedené v týchto listoch. Aktuálnu verziu možno stiahnuť z [www.kobok.sk](http://www.kobok.sk)



Rozmery			CHOPOK 2R90 78 LD 780/450- S/450	CHOPOK 2R90 78 LD 780/510- S/450	CHOPOK 2R90 78 LD 780/570- S/450
1	A	mm	780		
2	F	mm	1350	1410	1470
3	C	mm	465		
4	DN	Ø mm	200		
5	B	mm	450	510	570
6	FF	mm			
7	R	mm	450		
8	AA	mm			
9	H	mm			
10	J	mm	325 + /160/		
11	K	Ø mm	4x125		
12	L	Ø mm	125		
13	M	mm			
14	N	mm	50		

**Základné prevedenie:**

Externý prívod vzduchu  
Segmentové šamotové ohnisko (SO)  
Sklo Klasik  
Nerezové ovládanie - rúčka RP1A  
Hygienicky nezávadný lak



Technické údaje			
1	Priemerný tepelný výkon	kW	11,0
2	Najmenší prevádzkový ťah	Pa	12
3	Priemerná účinnosť	%	77,4
4	Priemerná teplota spalín	°C	259
5	Spotreba paliva	kg/h	3,5
6	Spotreba vzduchu na horenie	m <sup>3</sup> /hod	33
7	Priemerná koncentrácia CO pri 13% O <sub>2</sub>	%	0,1
8	Hmotnostný tok tuhých spalín	g/s	12,7
9	Hmotnosť	kg	225
10	Konvekčné teplovzd. prúdenie (min čistý prierez vstup)	cm <sup>2</sup>	350
11	Konvekčné teplovzd. prúdenie (min čistý prierez výstup)	cm <sup>2</sup>	550
12	Komín trojvrstvový účinná výška 5 m	Ø cm	180
13	Charakter stavebného diela, ktorého je KRVL súčasťou	teplovzdušné konvekčné	Áno
		akumulačné bez konvekcie	Áno

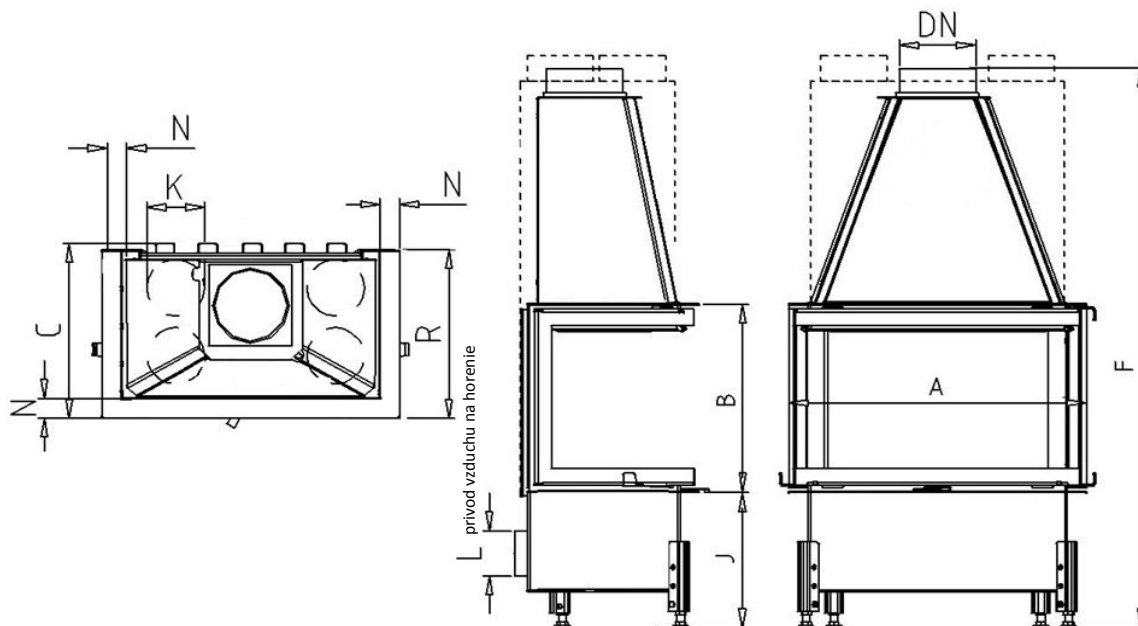
**Voliteľné príslušenstvo:**

Krycí Rámik (KR) - delený SS  
Sklo Reflex (SR)  
Sklo Modern (SM)  
Sklo Modern Reflex (SMR)  
Vonkajší Popolník (VOP)  
Vermikulitové Ohnisko (VO)  
Znížené Ohnisko (ZO)  
Druhý Plášť (DP)  
Akumulátor Závesný (AZ)

Metóda skúšok: ČSN EN 1322/A2:2007, FprEN16510-1, FprEN16510-2-2

Krbová vložka spĺňa požiadavky: EN 13229, DIN +, BlmSchV-Stufe 2, Nariadenie komisie (EU) č. 2015/1185 požiadavky na Ecodesign

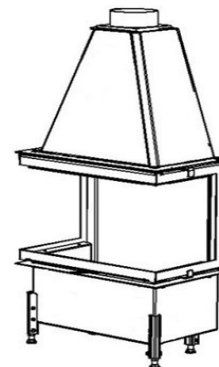
KOBOK si vyhradzuje právo zmeniť údaje a rozmery uvedené v týchto listoch. Aktuálnu verziu možno stiahnuť z [www.kobok.sk](http://www.kobok.sk)



Rozmery			CHOPOK 2R90 84 LD 840/450- S/450	CHOPOK 2R90 84 LD 840/510- S/450	CHOPOK 2R90 84 LD 840/570- S/450
1	A	mm	840		
2	F	mm	1350	1410	1470
3	C	mm	465		
4	DN	Ø mm	200		
5	B	mm	450	510	570
6	FF	mm			
7	R	mm	450		
8	AA	mm			
9	H	mm			
10	J	mm	325 + /160/		
11	K	Ø mm	4x125		
12	L	Ø mm	125		
13	M	mm			
14	N	mm	50		

**Základné prevedenie:**

Externý prívod vzduchu  
Segmentové šamotové ohnisko (SO)  
Sklo Klasik  
Nerezové ovládanie - rúčka RP1A  
Hygienicky nezávadný lak



Technické údaje			
1	Priemerný tepelný výkon	kW	11,0
2	Najmenší prevádzkový ťah	Pa	12
3	Priemerná účinnosť	%	76,7
4	Priemerná teplota spalín	°C	252
5	Spotreba paliva	kg/h	3,5
6	Spotreba vzduchu na horenie	m <sup>3</sup> /hod	33
7	Priemerná koncentrácia CO pri 13% O <sub>2</sub>	%	0,1
8	Hmotnostný tok tuhých spalín	g/s	13,0
9	Hmotnosť	kg	235
10	Konvekčné teplovzd. prúdenie (min čistý prierez vstup)	cm <sup>2</sup>	350
11	Konvekčné teplovzd. prúdenie (min čistý prierez výstup)	cm <sup>2</sup>	550
12	Komín trojvrstvový účinná výška 5 m	Ø cm	180
13	Charakter stavebného diela, ktorého je KRVL súčasťou	teplovzdušné konvekčné	Áno
		akumulačné bez konvekcie	Áno

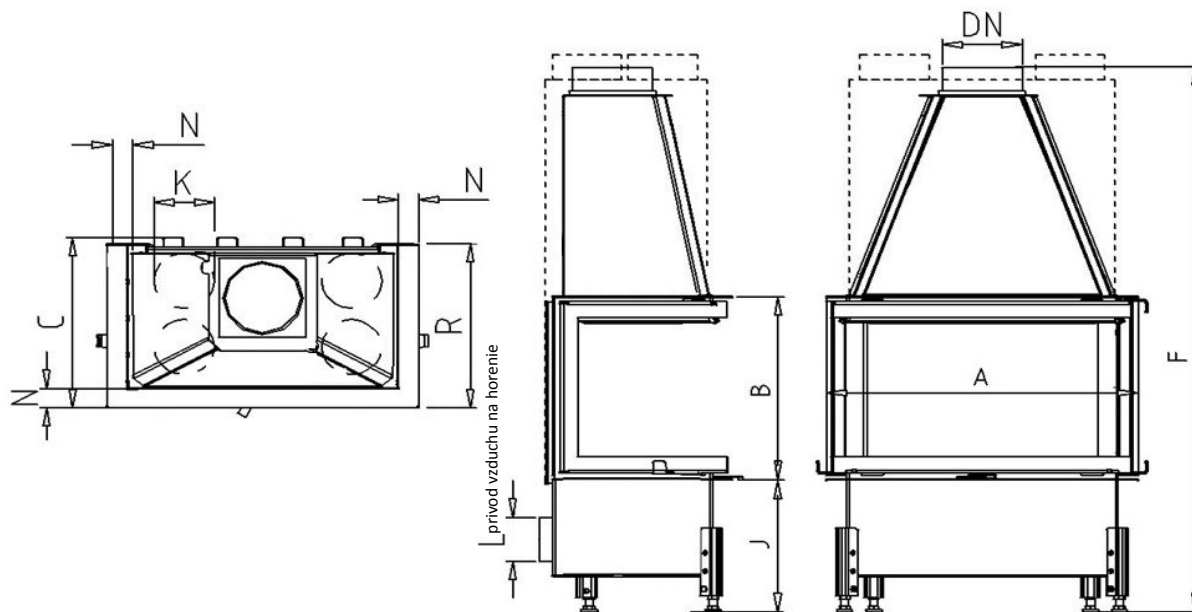
**Voliteľné príslušenstvo:**

Krycí Rámik (KR) - delený SS  
Sklo Reflex (SR)  
Sklo Modern (SM)  
Sklo Modern Reflex (SMR)  
Vonkajší Popolník (VOP)  
Vermikulitové Ohnisko (VO)  
Znížené Ohnisko (ZO)  
Druhý Plášť (DP)  
Akumulátor Závesný (AZ)

Metóda skúšok: ČSN EN 1322/A2:2007, FprEN16510-1, FprEN16510-2-2

Krbová vložka spĺňa požiadavky: EN 13229, DIN +, BlmSchV-Stufe 2, Nariadenie komisie (EU) č. 2015/1185 požiadavky na Ecodesign

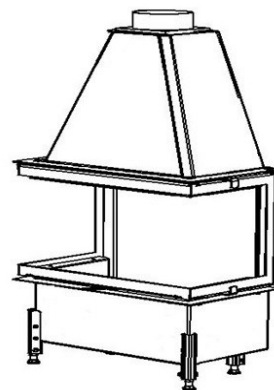
KOBOK si vyhradzuje právo zmeniť údaje a rozmery uvedené v týchto listoch. Aktuálnu verziu možno stiahnuť z [www.kobok.sk](http://www.kobok.sk)



Rozmery			CHOPOK 2R90 90 LD 900/450- S/450	CHOPOK 2R90 90 LD 900/510- S/450	CHOPOK 2R90 90 LD 900/570- S/450
1	A	mm	900		
2	F	mm	1350	1410	1470
3	C	mm	465		
4	DN	Ø mm	200		
5	B	mm	450	510	570
6	FF	mm			
7	R	mm	450		
8	AA	mm			
9	H	mm			
10	J	mm	325 + /160/		
11	K	Ø mm	4x125		
12	L	Ø mm	125		
13	M	mm			
14	N	mm	50		

**Základné prevedenie:**

Externý prívod vzduchu  
Segmentové šamotové ohnisko (SO)  
Sklo Klasik  
Nerezové ovládanie - rúčka RP1A  
Hygienicky nezávadný lak



Technické údaje			
1	Priemerný tepelný výkon	kW	12,0
2	Najmenší prevádzkový ťah	Pa	12
3	Priemerná účinnosť	%	77,9
4	Priemerná teplota spalín	°C	250
5	Spotreba paliva	kg/h	3,9
6	Spotreba vzduchu na horenie	m <sup>3</sup> /hod	36
7	Priemerná koncentrácia CO pri 13% O <sub>2</sub>	%	0,1
8	Hmotnostný tok tuhých spalín	g/s	13,5
9	Hmotnosť	kg	245
10	Konvekčné teplovzd. prúdenie (min čistý prierez vstup)	cm <sup>2</sup>	375
11	Konvekčné teplovzd. prúdenie (min čistý prierez výstup)	cm <sup>2</sup>	600
12	Komín trojvrstvový účinná výška 5 m	Ø cm	200
13	Charakter stavebného diela, ktorého je KRVL súčasťou	teplovzdušné konvekčné	Áno
		akumulačné bez konvekcie	Áno

**Voliteľné príslušenstvo:**

Krycí Rámik (KR) - delený SS  
Sklo Reflex (SR)  
Sklo Modern (SM)  
Sklo Modern Reflex (SMR)  
Vonkajší Popolník (VOP)  
Vermikulitové Ohnisko (VO)  
Znížené Ohnisko (ZO)  
Druhý Plášť (DP)  
Akumulátor Závesný (AZ)

Metóda skúšok: ČSN EN 1322/A2:2007, FprEN16510-1, FprEN16510-2-2

Krbová vložka spĺňa požiadavky: EN 13229, DIN +, BlmSchV-Stufe 2, Nariadenie komisie (EU) č. 2015/1185 požiadavky na Ecodesign

KOBOK si vyhradzuje právo zmeniť údaje a rozmery uvedené v týchto listoch. Aktuálnu verziu možno stiahnuť z [www.kobok.sk](http://www.kobok.sk)