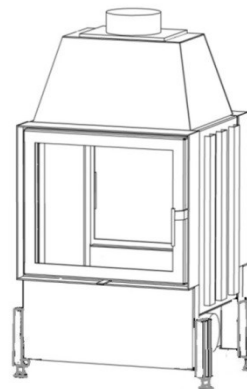


Rozmery			CHOPOK O 50 LD 500/450	CHOPOK O 50 LD 500/510	CHOPOK O 50 LD 500/570
1	A	mm	500		
2	F	mm	1120	1180	1240
3	C	mm	570		
4	DN	Ø mm	160		
5	B	mm	450	510	570
6	V	mm	610		
7	R	mm			
8	AA	mm			
9	H	mm			
10	J	mm	325 + /160/		
11	K	Ø mm	4x125		
12	L	Ø mm	125		
13	M	mm			
14	N	mm	50		

**Základné prevedenie:**

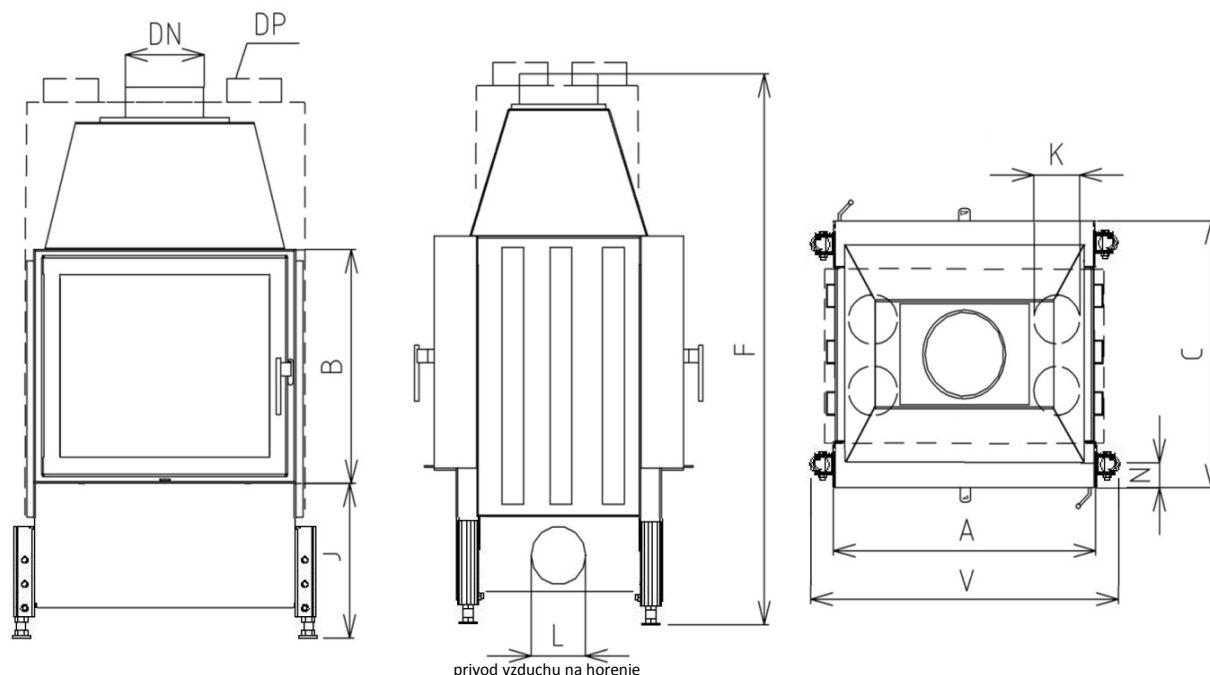
Externý prívod vzduchu  
Segmentové šamotové ohnisko (SO)  
Sklo Klasik  
Nerezové ovládanie - rúčka 2xRP2  
Hygienicky nezávadný lak



Technické údaje			
1	Priemerný tepelný výkon	kW	7,5
2	Najmenší prevádzkový ťah	Pa	12
3	Priemerná účinnosť	%	76,2
4	Priemerná teplota spalín	°C	253
5	Spotreba paliva	kg/h	2,8
6	Spotreba vzduchu na horenie	m <sup>3</sup> /hod	23
7	Priemerná koncentrácia CO pri 13% O <sub>2</sub>	%	0,1
8	Hmotnostný tok tuhých spalín	g/s	9,4
9	Hmotnosť	kg	195
10	Konvekčné teplovzd. prúdenie (min čistý prierez vstup)	cm <sup>2</sup>	225
11	Konvekčné teplovzd. prúdenie (min čistý prierez výstup)	cm <sup>2</sup>	375
12	Komín trojvrstvový účinná výška 5 m	Ø cm	160
13	Charakter stavebného diela, ktorého je KRVL súčasťou	teplovzdušné konvekčné	Áno
		akumulačné bez konvekcie	Áno

**Voliteľné príslušenstvo:**

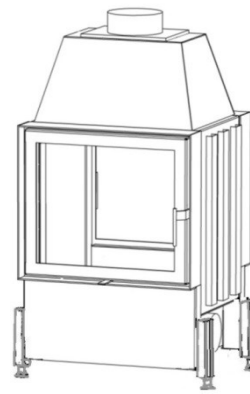
Krycí Rámik (KR)  
Sklo Reflex (SR)  
Sklo Modern(SM)  
Vonkajší Popolník (VOP)  
Znížené Ohnisko (ZO)  
Druhý Plášť (DP)  
Prikładacie dverka (DPS,DPSO)  
Akumulátor Závesný (AZ)  
Akum. Prstenec Obkladový (APO)



Rozmery		CHOPOK O 55 LD 550/450	CHOPOK O 55 LD 550/510	CHOPOK O 55 LD 550/570	
1	A	mm	550		
2	F	mm	1120	1180	1240
3	C	mm	570		
4	DN	Ø mm	180		
5	B	mm	450	510	570
6	V	mm	660		
7	R	mm			
8	AA	mm			
9	H	mm			
10	J	mm	325 + /160/		
11	K	Ø mm	4x125		
12	L	Ø mm	125		
13	M	mm			
14	N	mm	50		

**Základné prevedenie:**

Externý prívod vzduchu  
Segmentové šamotové ohnisko (SO)  
Sklo Klasik  
Nerezové ovládanie - rúčka 2xRP2  
Hygienicky nezávadný lak



Technické údaje			
1	Priemerný tepelný výkon	kW	8,0
2	Najmenší prevádzkový ťah	Pa	12
3	Priemerná účinnosť	%	76
4	Priemerná teplota spalín	°C	253
5	Spotreba paliva	kg/h	2,9
6	Spotreba vzduchu na horenie	m <sup>3</sup> /hod	24
7	Priemerná koncentrácia CO pri 13% O <sub>2</sub>	%	0,1
8	Hmotnostný tok tuhých spalín	g/s	9,8
9	Hmotnosť	kg	205
10	Konvekčné teplovzd. prúdenie (min čistý prierez vstup)	cm <sup>2</sup>	250
11	Konvekčné teplovzd. prúdenie (min čistý prierez výstup)	cm <sup>2</sup>	400
12	Komín trojvrstvový účinná výška 5 m	Ø cm	160
13	Charakter stavebného diela,	teplovzdušné konvekčné	Áno
	ktorého je KRVL súčasťou	akumulačné bez konvekcie	Áno

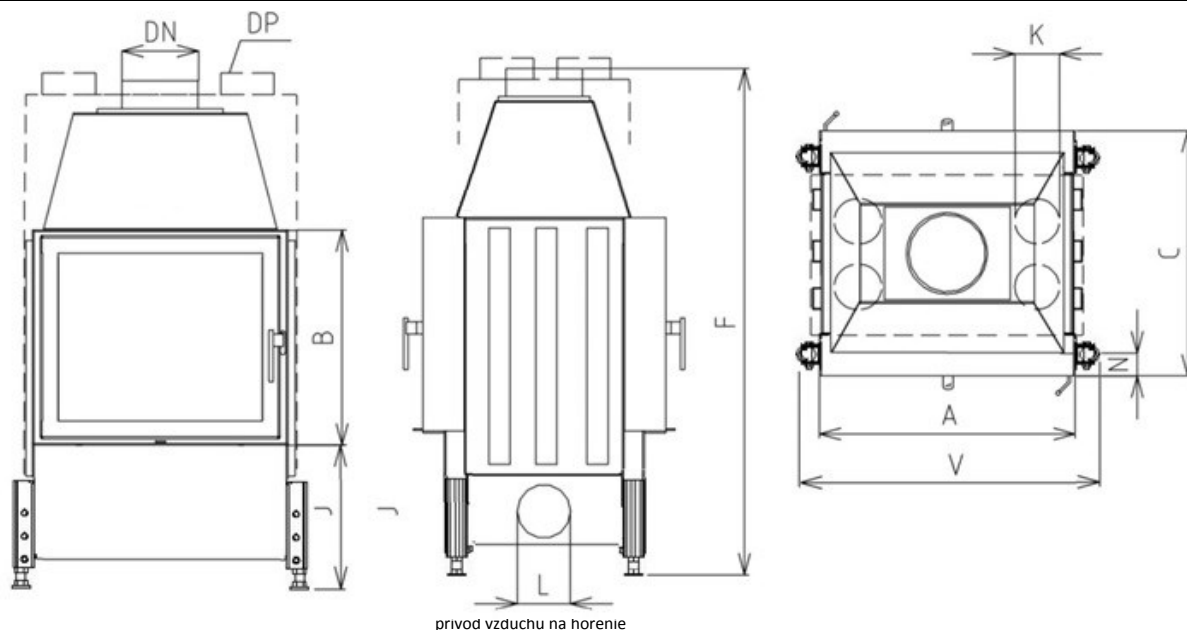
**Voliteľné príslušenstvo:**

Krycí Rámik (KR)  
Sklo Reflex (SR)  
Sklo Modern(SM)  
Sklo Modern Reflex (SMR)  
Vonkajší Popolník (VOP)  
Znížené Ohnisko (ZO)  
Druhý Plášť (DP)  
Príkladacie dvierka (DPS,DPSO)  
Akumulátor Závesný (AZ)  
Akum. Prstenec Obkladový (APO)

Metóda skúšok: ČSN EN 1322/A2:2007, FprEN16510-1, FprEN16510-2-2

Krbová vložka spĺňa požiadavky: EN 13229, DIN +, BlmSchV-Stufe 2,Nariadenie komisie (EU) č. 2015/1185 požiadavky na Ecodesign

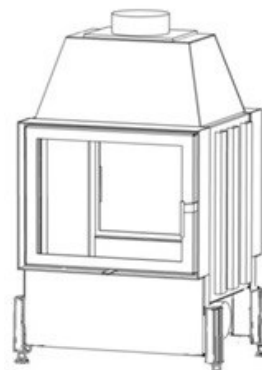
KOBOK si vyhradzuje právo zmeniť údaje a rozmery uvedené v týchto listoch. Aktuálnu verziu možno stiahnuť z [www.kobok.sk](http://www.kobok.sk)



Rozmery			CHOPOK O 60 LD 600/450	CHOPOK O 60 LD 600/510	CHOPOK O 60 LD 600/570
1	A	mm	600		
2	F	mm	1120	1180	1240
3	C	mm	570		
4	DN	Ø mm	180		
5	B	mm	450	510	570
6	V	mm	710		
7	R	mm			
8	AA	mm			
9	H	mm			
10	J	mm	325 + /160/		
11	K	Ø mm	4x125		
12	L	Ø mm	125		
13	M	mm			
14	N	mm	50		

**Základné prevedenie:**

Externý prívod vzduchu  
Segmentové šamotové ohnisko (SO)  
Sklo Klasik  
Nerezové ovládanie - rúčka 2xRP2  
Hygienicky nezávadný lak



Technické údaje			
1	Priemerný tepelný výkon	kW	9,0
2	Najmenší prevádzkový ťah	Pa	12
3	Priemerná účinnosť	%	76,7
4	Priemerná teplota spalín	°C	257
5	Spotreba paliva	kg/h	3
6	Spotreba vzduchu na horenie	m <sup>3</sup> /hod	27
7	Priemerná koncentrácia CO pri 13% O <sub>2</sub>	%	0,1
8	Hmotnostný tok tuhých spalín	g/s	10,2
9	Hmotnosť	kg	220
10	Konvekčné teplovzd. prúdenie (min čistý prierez vstup)	cm <sup>2</sup>	275
11	Konvekčné teplovzd. prúdenie (min čistý prierez výstup)	cm <sup>2</sup>	450
12	Komín trojvrstvový účinná výška 5 m	Ø cm	160
13	Charakter stavebného diela, ktorého je KRVL súčasťou	teplovzdušné konvekčné	Áno
		akumulačné bez konvekcie	Áno

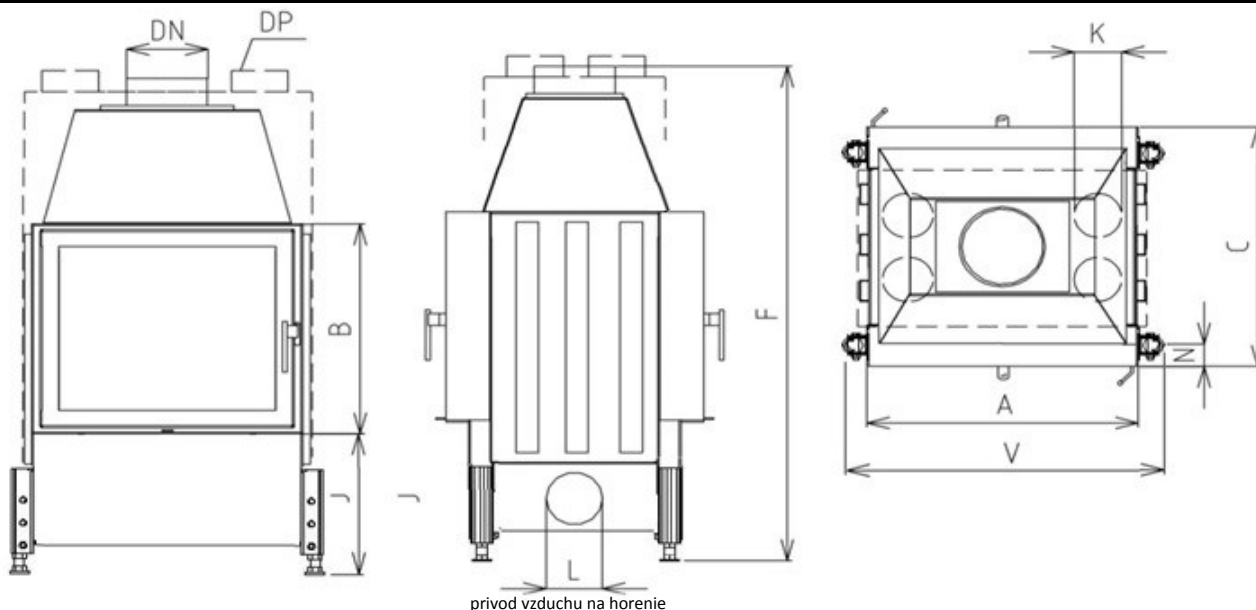
**Voliteľ/né príslušenstvo:**

Krycí Rámik (KR)  
Sklo Reflex (SR)  
Sklo Modern(SM)  
Sklo Modern Reflex (SMR)  
Vonkajší Popolník (VOP)  
Znížené Ohnisko (ZO)  
Druhý Plášť (DP)  
Príkladacie dvierka (DPS,DPSO)  
Akumulátor Závesný (AZ)  
Akum. Prstenec Obkladový (APO)

Metóda skúšok: ČSN EN 1322/A2:2007, FprEN16510-1, FprEN16510-2-2

Krbová vložka spĺňa požiadavky: EN 13229, DIN +, BlmSchV-Stufe 2, Nariadenie komisie (EU) č. 2015/1185 požiadavky na Ecodesign

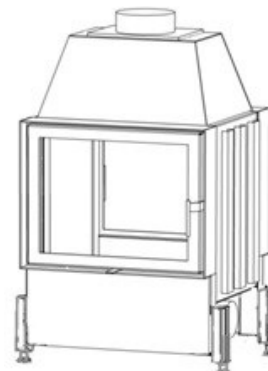
KOBOK si vyhradzuje právo zmeniť údaje a rozmery uvedené v týchto listoch. Aktuálnu verziu možno stiahnuť z [www.kobok.sk](http://www.kobok.sk)



Rozmery		CHOPOK O 67 LD 670/450	CHOPOK O 67 LD 670/510	CHOPOK O 67 LD 670/570	
1	A	mm	670		
2	F	mm	1120	1180	1240
3	C	mm	570		
4	DN	Ø mm	180		
5	B	mm	450	510	570
6	V	mm	780		
7	R	mm			
8	AA	mm			
9	H	mm			
10	J	mm	325 + /160/		
11	K	Ø mm	4x125		
12	L	Ø mm	125		
13	M	mm			
14	N	mm	50		

**Základné prevedenie:**

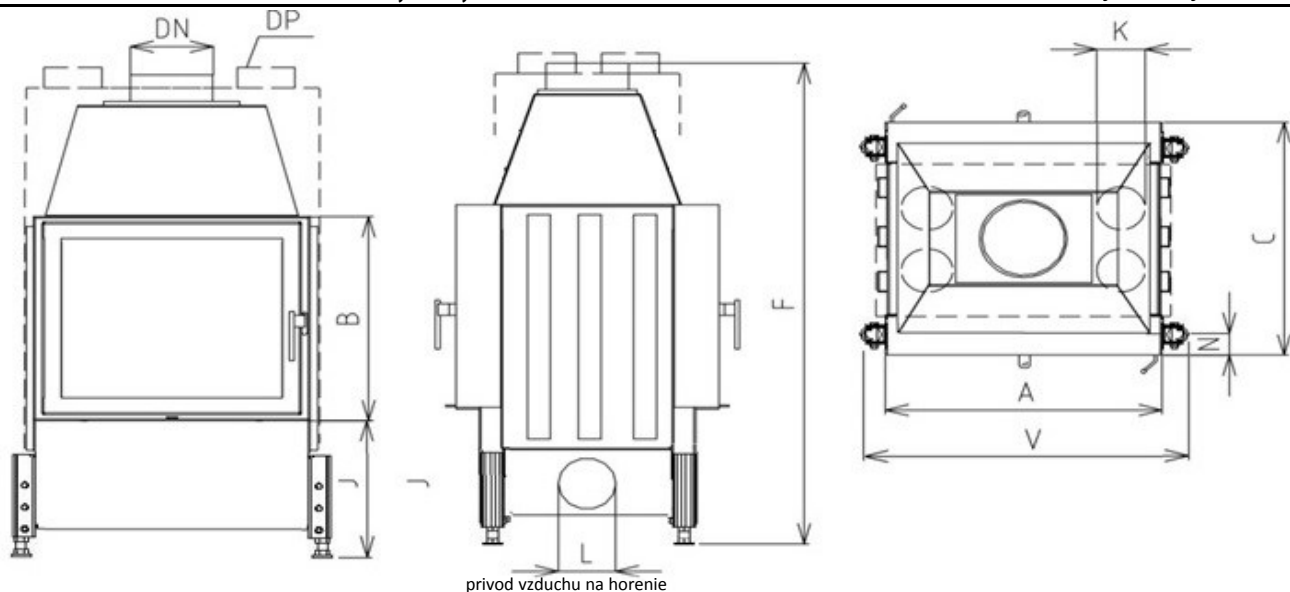
Externý prívod vzduchu  
Segmentové šamotové ohnisko (SO)  
Sklo Klasik  
Nerezové ovládanie - rúčka 2xRP2  
Hygienicky nezávadný lak



Technické údaje			
1	Priemerný tepelný výkon	kW	10,0
2	Najmenší prevádzkový ťah	Pa	12
3	Priemerná účinnosť	%	77,1
4	Priemerná teplota spalín	°C	260
5	Spotreba paliva	kg/h	3,2
6	Spotreba vzduchu na horenie	m <sup>3</sup> /hod	30
7	Priemerná koncentrácia CO pri 13% O <sub>2</sub>	%	0,1
8	Hmotnostný tok tuhých spalín	g/s	10,6
9	Hmotnosť	kg	235
10	Konvekčné teplovzd. prúdenie (min čistý prierez vstup)	cm <sup>2</sup>	300
11	Konvekčné teplovzd. prúdenie (min čistý prierez výstup)	cm <sup>2</sup>	500
12	Komín trojvrstvový účinná výška 5 m	Ø cm	180
13	Charakter stavebného diela, ktorého je KRVL súčasťou	teplovzdušné konvekčné	Áno
		akumulačné bez konvekcie	Áno

**Voliteľné príslušenstvo:**

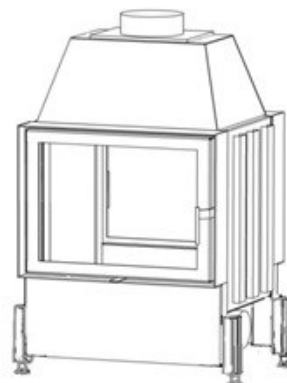
Krycí Rámik (KR)  
Sklo Reflex (SR)  
Sklo Modern(SM)  
Sklo Modern Reflex (SMR)  
Vonkajší Popolník (VOP)  
Znížené Ohnisko (ZO)  
Druhý Plášť (DP)  
Príkladacie dvierka (DPS,DPSO)  
Akumulátor Závesný (AZ)  
Akum. Prstenec Obkladový (APO)



Rozmery			CHOPOK O 73 LD 730/450	CHOPOK O 73 LD 730/510	CHOPOK O 73 LD 730/570
1	A	mm	730		
2	F	mm	1120	1180	1240
3	C	mm	570		
4	DN	Ø mm	180		
5	B	mm	450	510	570
6	V	mm	840		
7	R	mm			
8	AA	mm			
9	H	mm			
10	J	mm	325 + /160/		
11	K	Ø mm	4x125		
12	L	Ø mm	125		
13	M	mm			
14	N	mm	50		

**Základné prevedenie:**

Externý prívod vzduchu  
Segmentové šamotové ohnisko (SO)  
Sklo Klasik  
Nerezové ovládanie - rúčka 2xRP2  
Hygienicky nezávadný lak



Technické údaje			
1	Priemerný tepelný výkon	kW	10,5
2	Najmenší prevádzkový ťah	Pa	12
3	Priemerná účinnosť	%	77,6
4	Priemerná teplota spalín	°C	264
5	Spotreba paliva	kg/h	3,3
6	Spotreba vzduchu na horenie	m <sup>3</sup> /hod	32
7	Priemerná koncentrácia CO pri 13% O <sub>2</sub>	%	0,1
8	Hmotnostný tok tuhých spalín	g/s	11,1
9	Hmotnosť	kg	250
10	Konvekčné teplovzd. prúdenie (min čistý prierez vstup)	cm <sup>2</sup>	325
11	Konvekčné teplovzd. prúdenie (min čistý prierez výstup)	cm <sup>2</sup>	525
12	Komín trojvrstvový účinná výška 5 m	Ø cm	180
13	Charakter stavebného diela, ktorého je KRVL súčasťou	teplovzdušné konvekčné	Áno
		akumulačné bez konvekcie	Áno

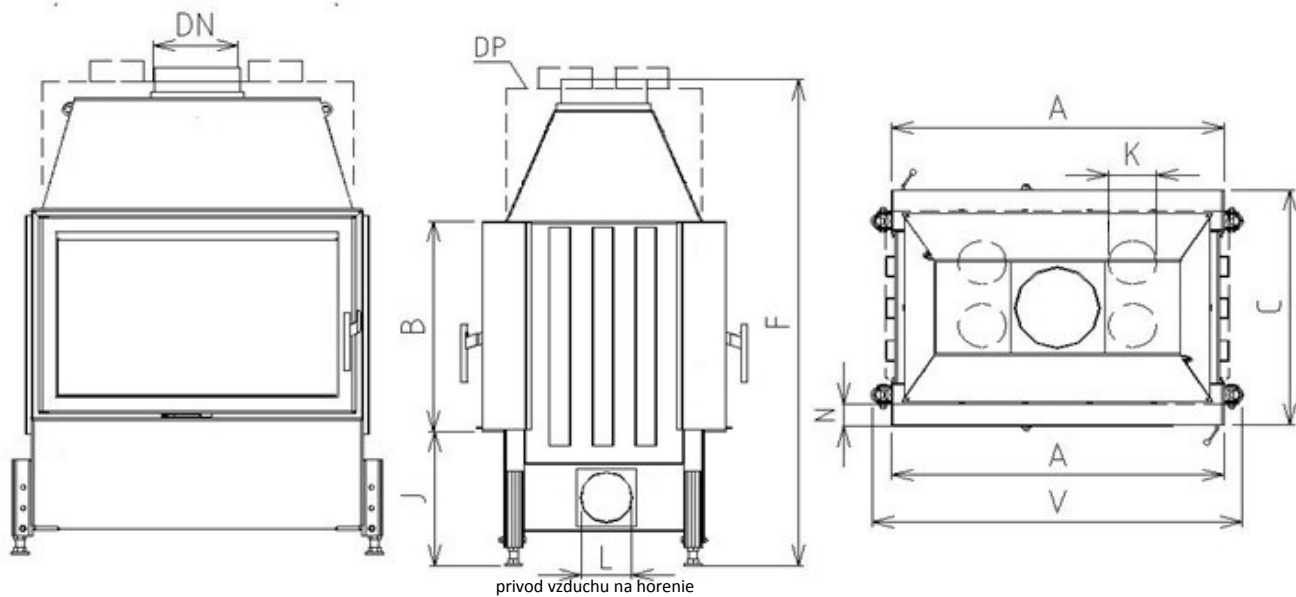
**Voliteľné príslušenstvo:**

Krycí Rámik (KR)  
Sklo Reflex (SR)  
Sklo Modern(SM)  
Sklo Modern Reflex (SMR)  
Vonkajší Popolník (VOP)  
Znížené Ohnisko (ZO)  
Druhý Plášť (DP)  
Prikładacie dvierka (DPS,DPSO)  
Akumulátor Závesný (AZ)  
Akum. Prstenec Obkladový (APO)

Metóda skúšok: ČSN EN 1322/A2:2007, FprEN16510-1, FprEN16510-2-2

Krbová vložka spĺňa požiadavky: EN 13229, DIN +, BlmSchV-Stufe 2, Nariadenie komisie (EU) č. 2015/1185 požiadavky na Ecodesign

KOBOK si vyhradzuje právo zmeniť údaje a rozmery uvedené v týchto listoch. Aktuálnu verziu možno stiahnuť z [www.kobok.sk](http://www.kobok.sk)



Rozmery			CHOPOK O 78 LD 780/450	CHOPOK O 78 LD 780/510	CHOPOK O 78 LD 780/570
1	A	mm	780		
2	F	mm	1120	1180	1240
3	C	mm	570		
4	DN	Ø mm	200		
5	B	mm	450	510	570
6	V	mm	890		
7	R	mm			
8	AA	mm			
9	H	mm			
10	J	mm	325 + /160/		
11	K	Ø mm	4x125		
12	L	Ø mm	125		
13	M	mm			
14	N	mm	50		

**Základné prevedenie:**

Externý prívod vzduchu  
Segmentové šamotové ohnisko (SO)  
Sklo Klasik  
Nerezové ovládanie - rúčka 2xRP2  
Hygienicky nezávadný lak



Technické údaje			
1	Priemerný tepelný výkon	kW	11,0
2	Najmenší prevádzkový ťah	Pa	12
3	Priemerná účinnosť	%	78
4	Priemerná teplota spalín	°C	267
5	Spotreba paliva	kg/h	3,5
6	Spotreba vzduchu na horenie	m <sup>3</sup> /hod	33
7	Priemerná koncentrácia CO pri 13% O <sub>2</sub>	%	0,1
8	Hmotnostný tok tuhých spalín	g/s	11,5
9	Hmotnosť	kg	265
10	Konvekčné teplovzd. prúdenie (min čistý prierez vstup)	cm <sup>2</sup>	350
11	Konvekčné teplovzd. prúdenie (min čistý prierez výstup)	cm <sup>2</sup>	550
12	Komín trojvrstvový účinná výška 5 m	Ø cm	180
13	Charakter stavebného diela, ktorého je KRVL súčasťou	teplovzdušné konvekčné	Áno
		akumulačné bez konvekcie	Áno

**Voliteľné príslušenstvo:**

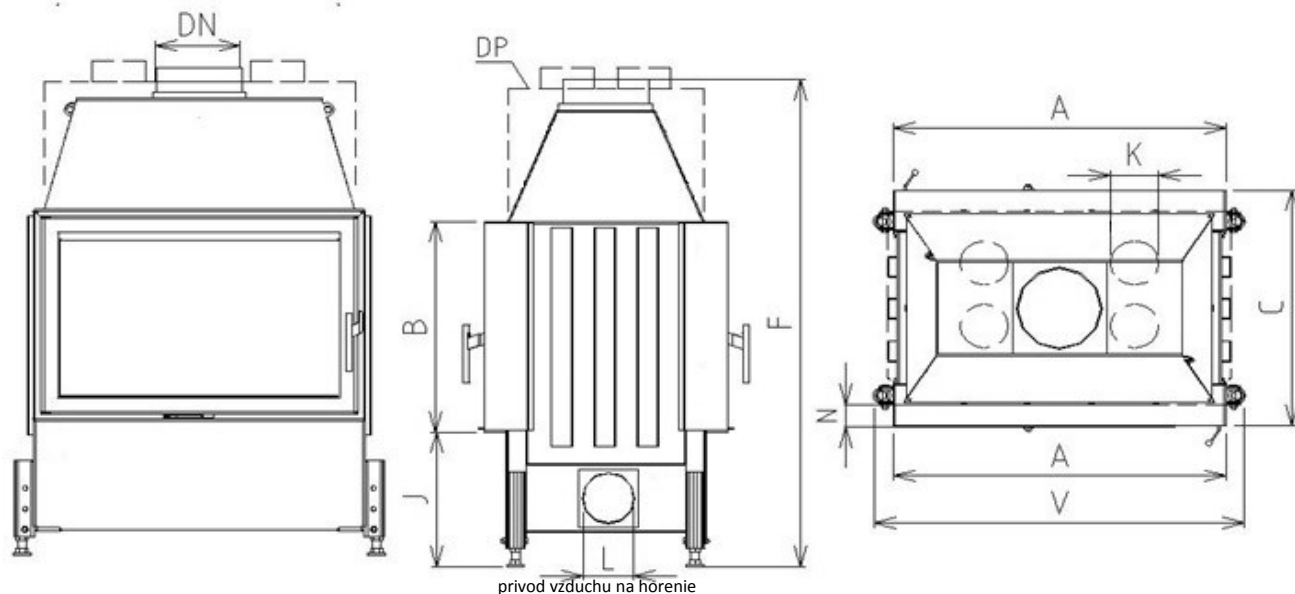
Krycí Rámik (KR)  
Sklo Reflex (SR)  
Sklo Modern(SM)  
Sklo Modern Reflex (SMR)  
Vonkajší Popolník (VOP)  
Znížené Ohnisko (ZO)  
Druhý Plášť (DP)  
Príkladacie dvierka (DPS,DPSO)  
Akumulátor Závesný (AZ)  
Akum. Prstenec Obkladový (APO)

Metóda skúšok: ČSN EN 1322/A2:2007, FprEN16510-1, FprEN16510-2-2

Krbová vložka spĺňa požiadavky: EN 13229, DIN +, BlmSchV-Stufe 2, Nariadenie komisie (EU) č. 2015/1185 požiadavky na Ecodesign

KOBOK si vyhradzuje právo zmeniť údaje a rozmery uvedené v týchto listoch. Aktuálnu verziu možno stiahnuť z [www.kobok.sk](http://www.kobok.sk)

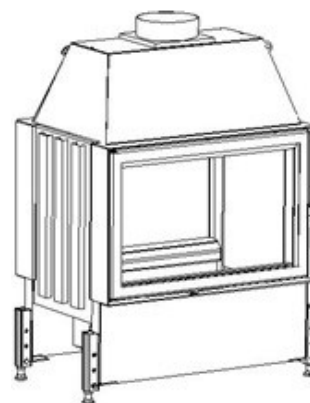




Rozmery			CHOPOK O 84 LD 840/450	CHOPOK O 84 LD 840/510	CHOPOK O 84 LD 840/570
1	A	mm	840		
2	F	mm	1120	1180	1240
3	C	mm	570		
4	DN	Ø mm	200		
5	B	mm	450	510	570
6	V	mm	610		
7	R	mm			
8	AA	mm			
9	H	mm			
10	J	mm	325 + /160/		
11	K	Ø mm	4x125		
12	L	Ø mm	125		
13	M	mm			
14	N	mm	50		

**Základné prevedenie:**

Externý prívod vzduchu  
Segmentové šamotové ohnisko (SO)  
Sklo Klasik  
Nerezové ovládanie - rúčka 2xRP2  
Hygienicky nezávadný lak



Technické údaje			
1	Priemerný tepelný výkon	kW	11,5
2	Najmenší prevádzkový ťah	Pa	12
3	Priemerná účinnosť	%	76,1
4	Priemerná teplota spalín	°C	256
5	Spotreba paliva	kg/h	3,8
6	Spotreba vzduchu na horenie	m <sup>3</sup> /hod	35
7	Priemerná koncentrácia CO pri 13% O <sub>2</sub>	%	0,1
8	Hmotnostný tok tuhých spalín	g/s	14,6
9	Hmotnosť	kg	275
10	Konvekčné teplovzd. prúdenie (min čistý prierez vstup)	cm <sup>2</sup>	350
11	Konvekčné teplovzd. prúdenie (min čistý prierez výstup)	cm <sup>2</sup>	575
12	Komín trojvrstvový účinná výška 5 m	Ø cm	180
13	Charakter stavebného diela, ktorého je KRVL súčasťou	teplovzdušné konvekčné	Áno
		akumulačné bez konvekcie	Áno

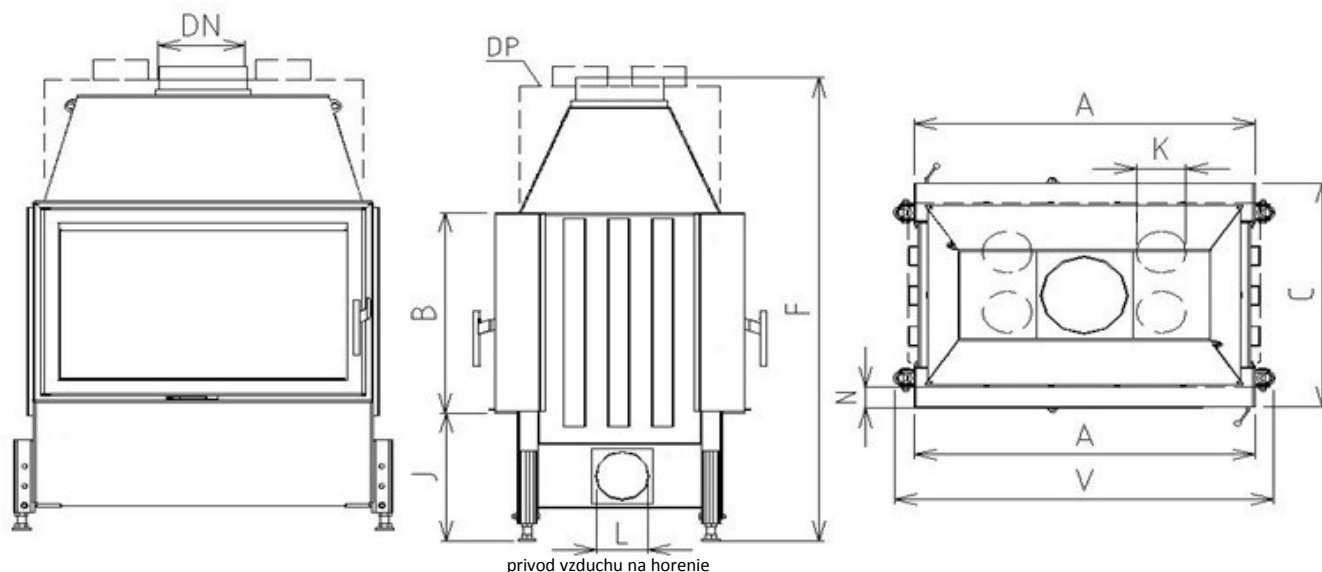
**Voliteľné príslušenstvo:**

Krycí Rámik (KR)  
Sklo Reflex (SR)  
Sklo Modern (SM)  
Sklo Modern Reflex (SMR)  
Vonkajší Popolník (VOP)  
Znížené Ohnisko (ZO)  
Druhý Plášť (DP)  
Prikładacie dviereka (DPS, DPSO)  
Akumulátor Závesný (AZ)  
Akum. Prstenec Obkladový (APO)

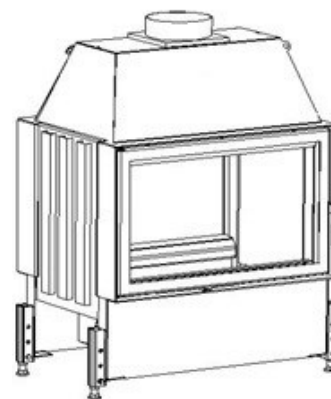
Metóda skúšok: ČSN EN 1322/A2:2007, FprEN16510-1, FprEN16510-2-2

Krbová vložka spĺňa požiadavky: EN 13229, DIN +, BlmSchV-Stufe 2, Nariadenie komisie (EU) č. 2015/1185 požiadavky na Ecodesign

KOBOK si vyhradzuje právo zmeniť údaje a rozmery uvedené v týchto listoch. Aktuálnu verziu možno stiahnuť z [www.kobok.sk](http://www.kobok.sk)


**Základné prevedenie:**

Externý prívod vzduchu  
Segmentové šamotové ohnisko (SO)  
Sklo Klasik  
Nerezové ovládanie - rúčka 2xRP2  
Hygienicky nezávadný lak


**Voliteľné príslušenstvo:**

Krycí Rámik (KR)  
Sklo Reflex (SR)  
Sklo Modern (SM)  
Sklo Modern Reflex (SMR)  
Vonkajší Popolník (VOP)  
Znížené Ohnisko (ZO)  
Druhý Plášť (DP)  
Príkladacie dverka (DPS, DPSO)  
Akumulátor Závesný (AZ)  
Akum. Prstenec Obkladový (APO)

Rozmery		CHOPOK O 90 LD 900/450	CHOPOK O 90 LD 900/510	CHOPOK O 90 LD 900/570	
1	A	mm	900		
2	F	mm	1150	1210	1270
3	C	mm	570		
4	DN	Ø mm	200		
5	B	mm	450	510	570
6	V	mm	1010		
7	R	mm			
8	AA	mm			
9	H	mm			
10	J	mm	325 + /160/		
11	K	Ø mm	4x125		
12	L	Ø mm	125		
13	M	mm			
14	N	mm	50		

Technické údaje			
1	Priemerný tepelný výkon	kW	12,0
2	Najmenší prevádzkový ťah	Pa	12
3	Priemerná účinnosť	%	78,5
4	Priemerná teplota spalín	°C	271
5	Spotreba paliva	kg/h	3,9
6	Spotreba vzduchu na horenie	m <sup>3</sup> /hod	36
7	Priemerná koncentrácia CO pri 13% O <sub>2</sub>	%	0,1
8	Hmotnostný tok tuhých spalín	g/s	11,9
9	Hmotnosť	kg	285
10	Konvekčné teplovzd. prúdenie (min čistý prierez vstup)	cm <sup>2</sup>	375
11	Konvekčné teplovzd. prúdenie (min čistý prierez výstup)	cm <sup>2</sup>	600
12	Komín trojvrstvový účinná výška 5 m	Ø cm	200
13	Charakter stavebného diela, ktorého je KRVL súčasťou	teplovzdušné konvekčné	Áno
		akumulačné bez konvekcie	Áno

Metóda skúšok: ČSN EN 1322/A2:2007, FprEN16510-1, FprEN16510-2-2

Krbová vložka spĺňa požiadavky: EN 13229, DIN +, BlmSchV-Stufe 2, Nariadenie komisie (EU) č. 2015/1185 požiadavky na Ecodesign

KOBOK si vyhradzuje právo zmeniť údaje a rozmery uvedené v týchto listoch. Aktuálnu verziu možno stiahnuť z [www.kobok.sk](http://www.kobok.sk)