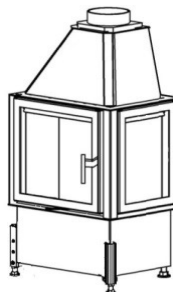


Rozmery			CHOPOK R90 50 LD 500/450 /450(L/P)	CHOPOK R90 50 LD 500/510 /450(L/P)	CHOPOK R90 50 LD 500/570 /450(L/P)
1	A	mm	500		
2	F	mm	1130	1190	1250
3	C	mm	470		
4	DN	Ø mm	160		
5	B	mm	450	510	570
6	V	mm	555		
7	R	mm	450		
8	AA	mm			
9	H	mm			
10	J	mm	325 + /110/		
11	K	Ø mm	4x125		
12	L	Ø mm	125		
13	M	mm			
14	N	mm	50		

Základné prevedenie:

Externý prívod vzduchu
Segmentové šamotové ohnisko (SO)
Sklo Klasik
Nerezové ovládanie - rúčka RP2, RP1
Hygienicky nezávadný lak



CHOPOK R90 /450 P



CHOPOK R90 /450 L

Technické údaje			
1	Priemerný tepelný výkon	kW	7,5
2	Najmenší prevádzkový ťah	Pa	12
3	Priemerná účinnosť	%	79,6
4	Priemerná teplota spalín	°C	249
5	Spotreba paliva	kg/h	2,7
6	Spotreba vzduchu na horenie	m ³ /hod	23
7	Priemerná koncentrácia CO pri 13% O ₂	%	0,1
8	Hmotnostný tok tuhých spalín	g/s	8,5
9	Hmotnosť	kg	185
10	Konvekčné teplovzd. prúdenie (min čistý prierez vstup)	cm ²	225
11	Konvekčné teplovzd. prúdenie (min čistý prierez výstup)	cm ²	375
12	Komín trojvrstvový účinná výška 5 m	Ø cm	160
13	Charakter stavebného diela, ktorého je KRVL súčasťou	teplovzdušné konvekčné	Áno
		akumulačné bez konvekcie	Áno

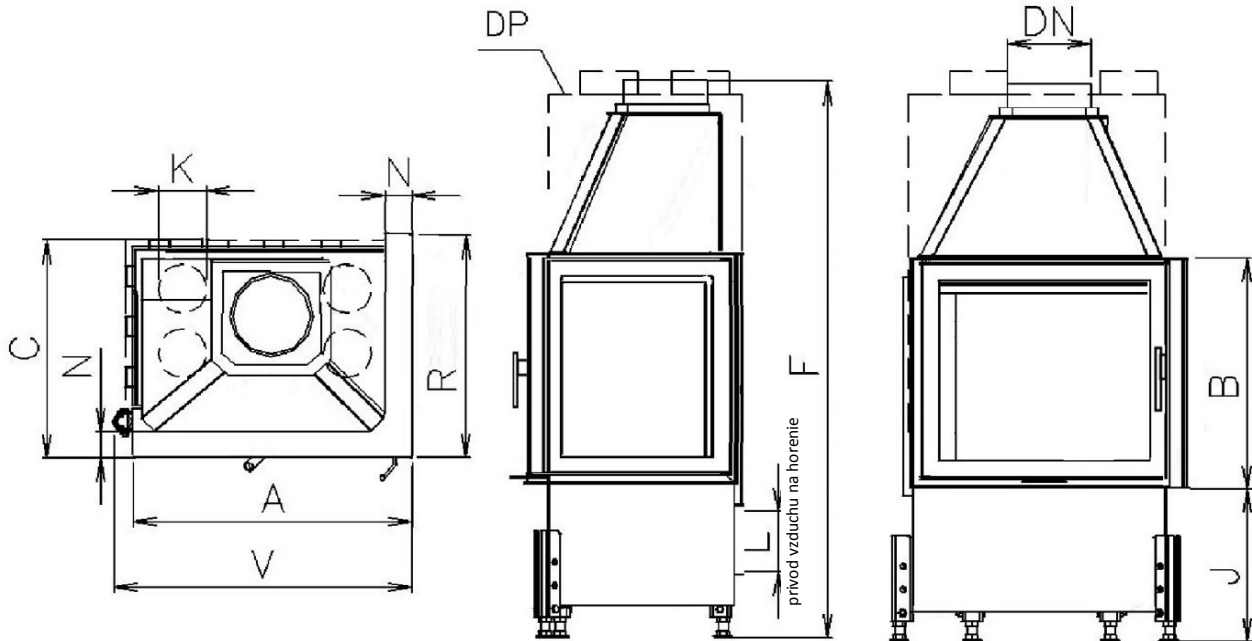
Voliteľné príslušenstvo:

Krycí Rámik (KR)
Sklo Reflex (SR)
Vonkajší Popolník (VOP)
Znížené Ohnisko (ZO)
Druhý Plášť (DP)
Akumulátor Závesný (AZ)
Akum. Prstenec Obkladový (APO)

Metóda skúšok: ČSN EN 1322/A2:2007, FprEN16510-1, FprEN16510-2-2

Krbová vložka spĺňa požiadavky: EN 13229, DIN +, BlmSchV-Stufe 2, Nariadenie komisie (EU) č. 2015/1185 požiadavky na Ecodesign

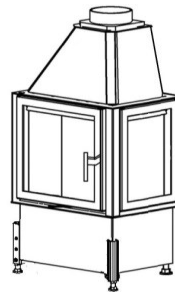
 KOBOK si vyhradzuje právo zmeniť údaje a rozmery uvedené v týchto listoch. Aktuálnu verziu možno stiahnuť z www.kobok.sk



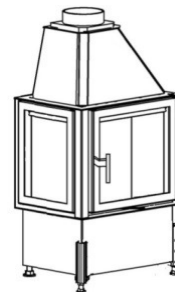
Rozmery		CHOPOK R90 55 LD 550/450 /450(L/P)	CHOPOK R90 55 LD 550/510 /450(L/P)	CHOPOK R90 55 LD 550/570 /450(L/P)	
1	A	mm	550		
2	F	mm	1130	1190	1250
3	C	mm	470		
4	DN	Ø mm	180		
5	B	mm	450	510	570
6	V	mm	605		
7	R	mm	450		
8	AA	mm			
9	H	mm			
10	J	mm	325 + /110/		
11	K	Ø mm	4x125		
12	L	Ø mm	125		
13	M	mm			
14	N	mm	50		

Základné prevedenie:

Externý prívod vzduchu
Segmentové šamotové ohnisko (SO)
Sklo Klasik
Nerezové ovládanie - rúčka RP2, RP1
Hygienicky nezávadný lak



CHOPOK R90 /450 P



CHOPOK R90 /450 L

Technické údaje			
1	Priemerný tepelný výkon	kW	8,0
2	Najmenší prevádzkový ťah	Pa	12
3	Priemerná účinnosť	%	81,9
4	Priemerná teplota spalín	°C	237
5	Spotreba paliva	kg/h	2,9
6	Spotreba vzduchu na horenie	m ³ /hod	24
7	Priemerná koncentrácia CO pri 13% O ₂	%	0,1
8	Hmotnostný tok tuhých spalín	g/s	7,9
9	Hmotnosť	kg	160
10	Konvekčné teplovzd. prúdenie (min čistý prierez vstup)	cm ²	250
11	Konvekčné teplovzd. prúdenie (min čistý prierez výstup)	cm ²	400
12	Komín trojvrstvový účinná výška 5 m	Ø cm	160
13	Charakter stavebného diela, ktorého je KRVL súčasťou	teplovzdušné konvekčné	Áno
		akumulačné bez konvekcie	Áno

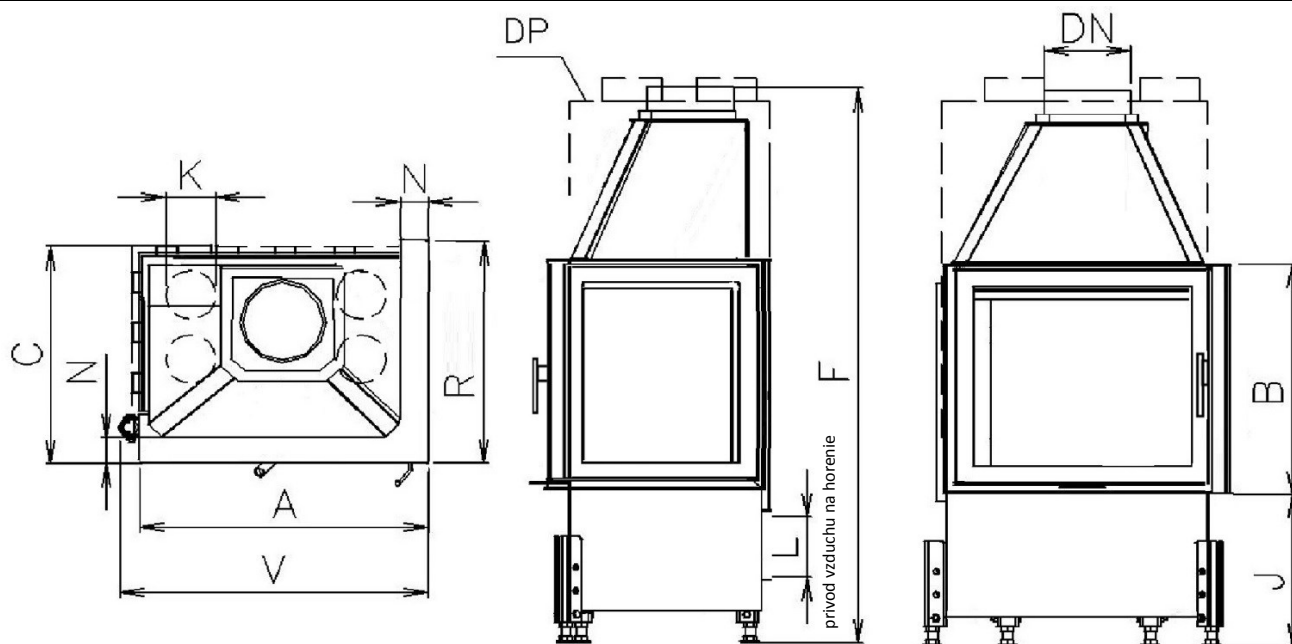
Voliteľné príslušenstvo:

Krycí Rámik (KR)
Sklo Reflex (SR)
Vonkajší Popolník (VOP)
Znížené Ohnisko (ZO)
Druhý Plášť (DP)
Akumulátor Závesný (AZ)
Akum. Prstenec Obkladový (APO)

Metóda skúšok: ČSN EN 1322/A2:2007, FprEN16510-1, FprEN16510-2-2

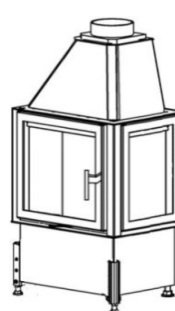
Krbová vložka spĺňa požiadavky: EN 13229, DIN +, BlmSchV-Stufe 2, Nariadenie komisie (EU) č. 2015/1185 požiadavky na Ecodesign

KOBOK si vyhradzuje právo zmeniť údaje a rozmery uvedené v týchto listoch. Aktuálnu verziu možno stiahnuť z www.kobok.sk


Základné prevedenie:

Externý prívod vzduchu
Segmentové šamotové ohnisko (SO)
Sklo Klasik
Nerezové ovládanie - rúčka RP2, RP1
Hygienicky nezávadný lak

Rozmery			CHOPOK R90 60 LD 600/450 /450(L/P)	CHOPOK R90 60 LD 600/510 /450(L/P)	CHOPOK R90 60 LD 600/570 /450(L/P)
1	A	mm	600		
2	F	mm	1150	1210	1270
3	C	mm	470		
4	DN	Ø mm	180		
5	B	mm	450	510	570
6	V	mm	655		
7	R	mm	450		
8	AA	mm			
9	H	mm			
10	J	mm	325 + /110/		
11	K	Ø mm	4x125		
12	L	Ø mm	125		
13	M	mm			
14	N	mm	50		



CHOPOK R90 /450 P



CHOPOK R90 /450 L

Voliteľné príslušenstvo:

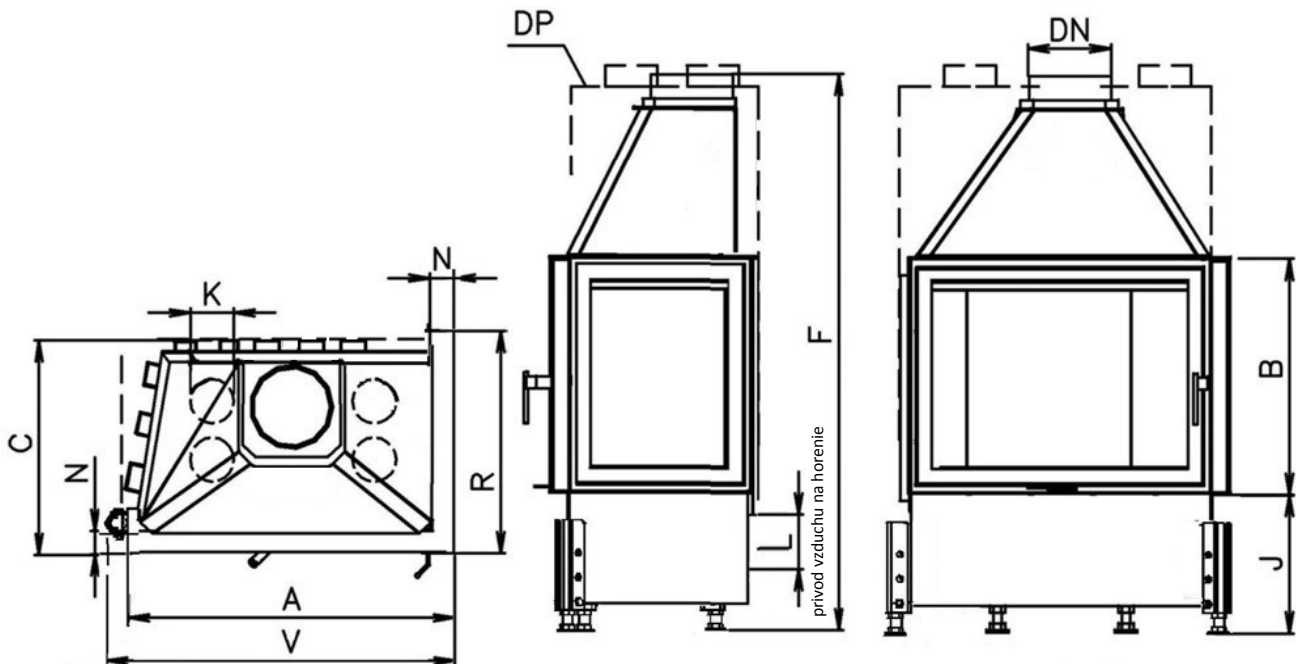
Krycí Rámik (KR)
Sklo Reflex (SR)
Vonkajší Popolník (VOP)
Znížené Ohnisko (ZO)
Druhý Plášť (DP)
Akumulátor Závesný (AZ)
Akum. Prstenec Obkladový (APO)

Technické údaje			
1	Priemerný tepelný výkon	kW	9,0
2	Najmenší prevádzkový ťah	Pa	12
3	Priemerná účinnosť	%	84,3
4	Priemerná teplota spalín	°C	224
5	Spotreba paliva	kg/h	3
6	Spotreba vzduchu na horenie	m ³ /hod	27
7	Priemerná koncentrácia CO pri 13% O ₂	%	0,1
8	Hmotnostný tok tuhých spalín	g/s	7,3
9	Hmotnosť	kg	175
10	Konvekčné teplovzd. prúdenie (min čistý prierez vstup)	cm ²	275
11	Konvekčné teplovzd. prúdenie (min čistý prierez výstup)	cm ²	450
12	Komín trojvrstvový účinná výška 5 m	Ø cm	160
13	Charakter stavebného diela, ktorého je KRVL súčasťou	teplovzdušné konvekčné	Áno
		akumulačné bez konvekcie	Áno

Metóda skúšok: ČSN EN 1322/A2:2007, FprEN16510-1, FprEN16510-2-2

Krbová vložka spĺňa požiadavky: EN 13229, DIN +, BlmSchV-Stufe 2, Nariadenie komisie (EU) č. 2015/1185 požiadavky na Ecodesign

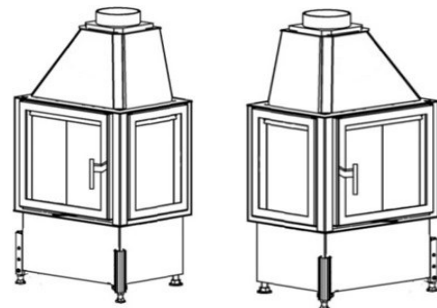
KOBOK si vyhradzuje právo zmeniť údaje a rozmery uvedené v týchto listoch. Aktuálnu verziu možno stiahnuť z www.kobok.sk



Rozmery		CHOPOK R90 67 LD 670/450 /450(L/P)	CHOPOK R90 67 LD 670/510 /450(L/P)	CHOPOK R90 67 LD 670/570 /450(L/P)	
1	A	mm	670		
2	F	mm	1150	1210	1270
3	C	mm	470		
4	DN	Ø mm	180		
5	B	mm	450	510	570
6	V	mm	725		
7	R	mm	450		
8	AA	mm			
9	H	mm			
10	J	mm	325 + /110/		
11	K	Ø mm	4x125		
12	L	Ø mm	125		
13	M	mm			
14	N	mm	50		

Základné prevedenie:

Externý prívod vzduchu
Segmentové šamotové ohnisko (SO)
Sklo Klasik
Nerezové ovládanie - rúčka RP2, RP1
Hygienicky nezávadný lak



CHOPOK R90 /450 P

CHOPOK R90 /450 L

Technické údaje			
1	Priemerný tepelný výkon	kW	10,0
2	Najmenší prevádzkový ťah	Pa	12
3	Priemerná účinnosť	%	82,9
4	Priemerná teplota spalín	°C	233
5	Spotreba paliva	kg/h	3,2
6	Spotreba vzduchu na horenie	m ³ /hod	30
7	Priemerná koncentrácia CO pri 13% O ₂	%	0,1
8	Hmotnostný tok tuhých spalín	g/s	8,6
9	Hmotnosť	kg	190
10	Konvekčné teplovzd. prúdenie (min čistý prierez vstup)	cm ²	300
11	Konvekčné teplovzd. prúdenie (min čistý prierez výstup)	cm ²	500
12	Komín trojvrstvový účinná výška 5 m	Ø cm	180
13	Charakter stavebného diela, ktorého je KRVL súčasťou	teplovzdušné konvekčné	Áno
		akumulačné bez konvekcie	Áno

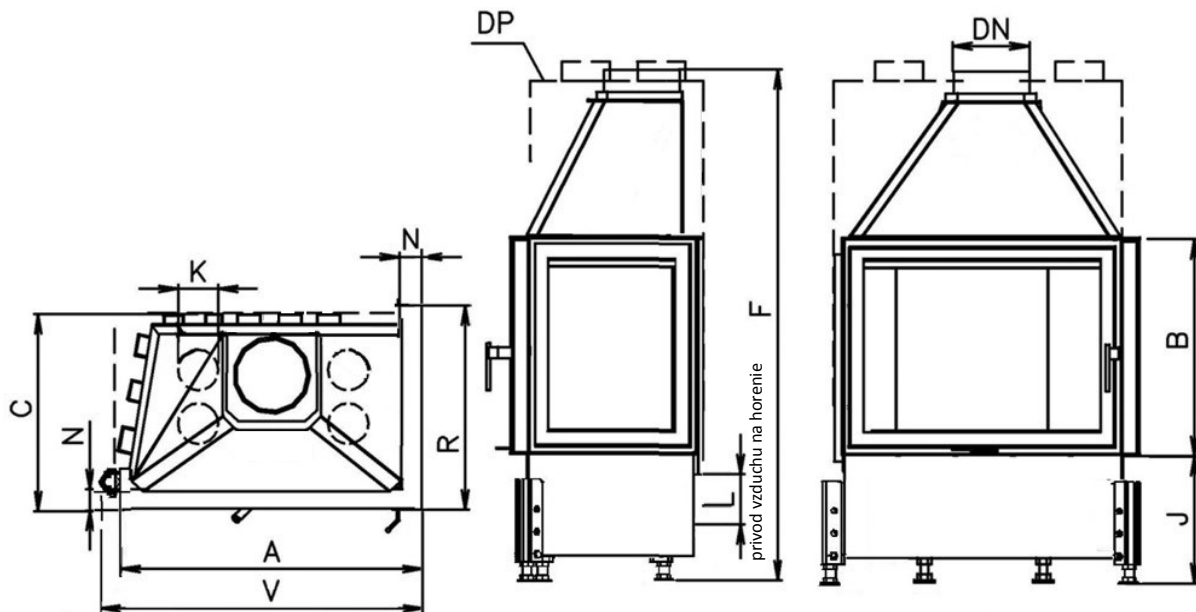
Voliteľné príslušenstvo:

Krycí Rámik (KR)
Sklo Reflex (SR)
Vonkajší Popolník (VOP)
Znížené Ohnisko (ZO)
Druhý Plášť (DP)
Akumulátor Závesný (AZ)
Akum. Prstenec Obkladový (APO)

Metóda skúšok: ČSN EN 1322/A2:2007, FprEN16510-1, FprEN16510-2-2

Krbová vložka spĺňa požiadavky: EN 13229, DIN +, BlmSchV-Stufe 2, Nariadenie komisie (EU) č. 2015/1185 požiadavky na Ecodesign

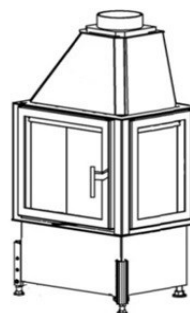
KOBOK si vyhradzuje právo zmeniť údaje a rozmery uvedené v týchto listoch. Aktuálnu verziu možno stiahnuť z www.kobok.sk



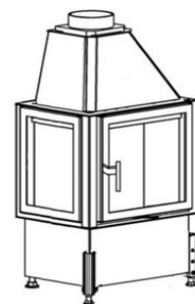
Rozmery		CHOPOK R90 73 LD 730/450 /450 (L/P)	CHOPOK R90 73 LD 730/510 /450 (L/P)	CHOPOK R90 73 LD 730/570 /450(L/P)	
1	A	mm	730		
2	F	mm	1150	1210	1270
3	C	mm	470		
4	DN	Ø mm	180		
5	B	mm	450	510	570
6	V	mm	785		
7	R	mm	450		
8	AA	mm			
9	H	mm			
10	J	mm	325 + /110/		
11	K	Ø mm	4x125		
12	L	Ø mm	125		
13	M	mm			
14	N	mm	50		

Základné prevedenie:

Externý prívod vzduchu
Segmentové šamotové ohnisko (SO)
Sklo Klasik
Nerezové ovládanie - rúčka RP2, RP1
Hygienicky nezávadný lak



CHOPOK R90 /450 P



CHOPOK R90 /450 L

Technické údaje			
1	Priemerný tepelný výkon	kW	10,5
2	Najmenší prevádzkový ťah	Pa	12
3	Priemerná účinnosť	%	81,5
4	Priemerná teplota spalín	°C	243
5	Spotreba paliva	kg/h	3,3
6	Spotreba vzduchu na horenie	m ³ /hod	32
7	Priemerná koncentrácia CO pri 13% O ₂	%	0,1
8	Hmotnostný tok tuhých spalín	g/s	9,9
9	Hmotnosť	kg	205
10	Konvekčné teplovzd. prúdenie (min čistý prierez vstup)	cm ²	325
11	Konvekčné teplovzd. prúdenie (min čistý prierez výstup)	cm ²	525
12	Komín trojvrstvový účinná výška 5 m	Ø cm	180
13	Charakter stavebného diela, ktorého je KRVL súčasťou	teplovzdušné konvekčné	Áno
		akumulačné bez konvekcie	Áno

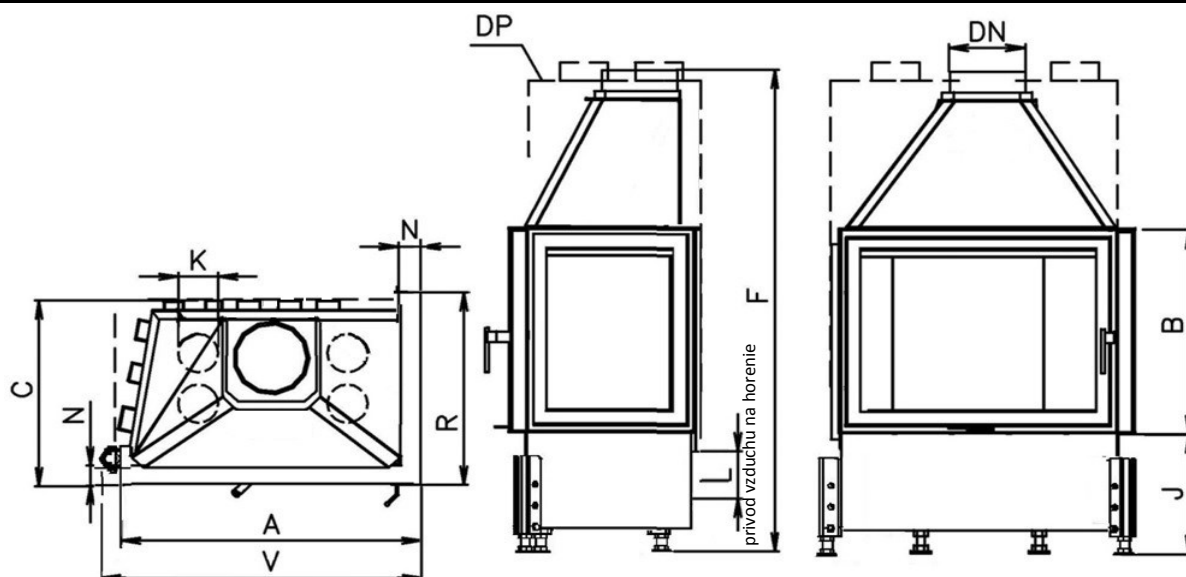
Voliteľné príslušenstvo:

Krycí Rámik (KR)
Sklo Reflex (SR)
Vonkajší Popolník (VOP)
Znížené Ohnisko (ZO)
Druhý Plášť (DP)
Akumulátor Závesný (AZ)
Akum. Prstenec Obkladový (APO)

Metóda skúšok: ČSN EN 1322/A2:2007, FprEN16510-1, FprEN16510-2-2

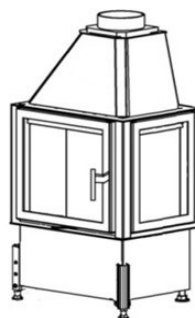
Krbová vložka spĺňa požiadavky: EN 13229, DIN +, BlmSchV-Stufe 2, Nariadenie komisie (EU) č. 2015/1185 požiadavky na Ecodesign

KOBOK si vyhradzuje právo zmeniť údaje a rozmery uvedené v týchto listoch. Aktuálnu verziu možno stiahnuť z www.kobok.sk

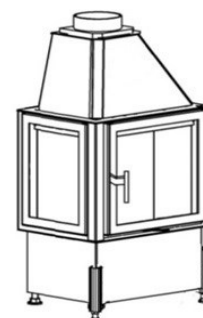

Základné prevedenie:

Externý prívod vzduchu
Segmentové šamotové ohnisko (SO)
Sklo Klasik
Nerezové ovládanie - rúčka RP2, RP1
Hygienicky nezávadný lak

Rozmery			CHOPOK R90 78 LD 780/450 /450(L/P)	CHOPOK R90 78 LD 780/510 /450(L/P)	CHOPOK R90 78 LD 780/570 /450(L/P)
1	A	mm	780		
2	F	mm	1200	1260	1320
3	C	mm	470		
4	DN	Ø mm	200		
5	B	mm	450	510	570
6	V	mm	835		
7	R	mm	450		
8	AA	mm			
9	H	mm			
10	J	mm	325 + /110/		
11	K	Ø mm	4x125		
12	L	Ø mm	125		
13	M	mm			
14	N	mm	50		



CHOPOK R90 /450 P



CHOPOK R90 /450 L

Voliteľné príslušenstvo:

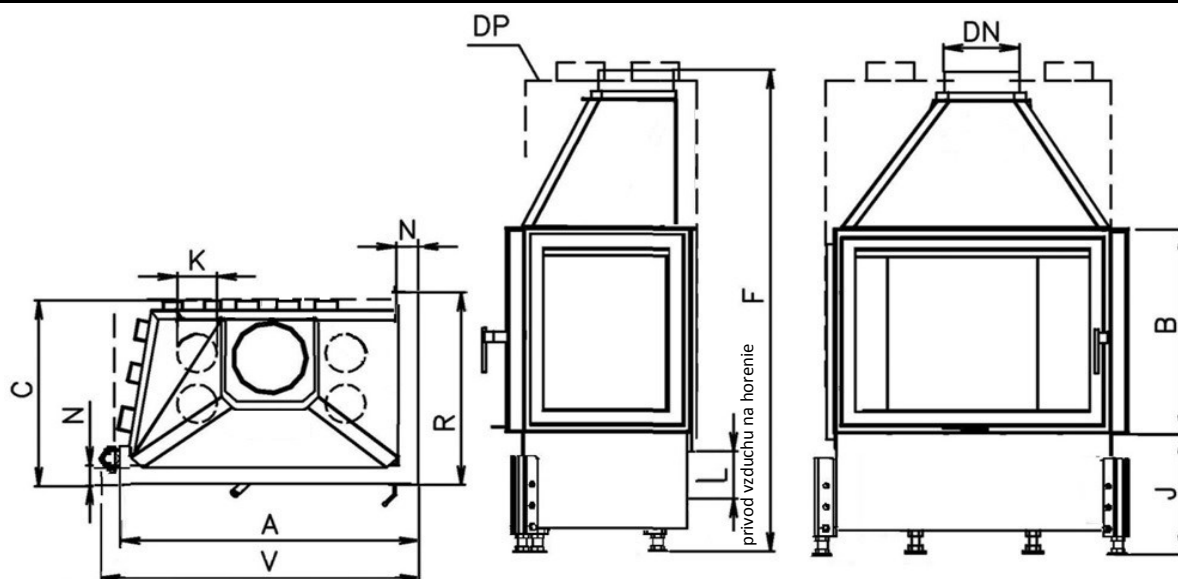
Krycí Rámik (KR)
Sklo Reflex (SR)
Vonkajší Popolník (VOP)
Znížené Ohnisko (ZO)
Druhý Plášť (DP)
Akumulátor Závesný (AZ)
Akum. Prstenec Obkladový (APO)

Technické údaje			
1	Priemerný tepelný výkon	kW	11,0
2	Najmenší prevádzkový ťah	Pa	12
3	Priemerná účinnosť	%	80,2
4	Priemerná teplota spalín	°C	252
5	Spotreba paliva	kg/h	3,5
6	Spotreba vzduchu na horenie	m ³ /hod	33
7	Priemerná koncentrácia CO pri 13% O ₂	%	0,1
8	Hmotnostný tok tuhých spalín	g/s	11,1
9	Hmotnosť	kg	220
10	Konvekčné teplovzd. prúdenie (min čistý prierez vstup)	cm ²	350
11	Konvekčné teplovzd. prúdenie (min čistý prierez výstup)	cm ²	550
12	Komín trojvrstvový účinná výška 5 m	Ø cm	180
13	Charakter stavebného diela, ktorého je KRVL súčasťou	teplovzdušné konvekčné	Áno
		akumulačné bez konvekcie	Áno

Metóda skúšok: ČSN EN 1322/A2:2007, FprEN16510-1, FprEN16510-2-2

Krbová vložka spĺňa požiadavky: EN 13229, DIN +, BlmSchV-Stufe 2, Nariadenie komisie (EU) č. 2015/1185 požiadavky na Ecodesign

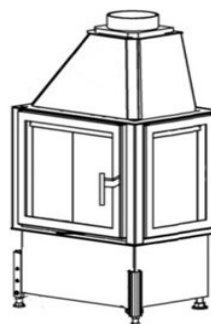
KOBOK si vyhradzuje právo zmeniť údaje a rozmery uvedené v týchto listoch. Aktuálnu verziu možno stiahnuť z www.kobok.sk



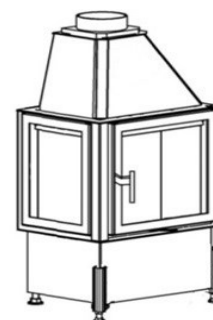
Rozmery			CHOPOK R90 84 LD 840/450 /450(L/P)	CHOPOK R90 84 LD 840/510 /450(L/P)	CHOPOK R90 84 LD 840/570 /450(L/P)
1	A	mm	840		
2	F	mm	1200	1260	1320
3	C	mm	470		
4	DN	Ø mm	200		
5	B	mm	450	510	570
6	V	mm	895		
7	R	mm	450		
8	AA	mm			
9	H	mm			
10	J	mm	325 + /110/		
11	K	Ø mm	4x125		
12	L	Ø mm	125		
13	M	mm			
14	N	mm	50		

Základné prevedenie:

Externý prívod vzduchu
Segmentové šamotové ohnisko (SO)
Sklo Klasik
Nerezové ovládanie - rúčka RP2, RP1
Hygienicky nezávadný lak



CHOPOK R90 /450 P



CHOPOK R90 /450 L

Technické údaje			
1	Priemerný tepelný výkon	kW	11,5
2	Najmenší prevádzkový ťah	Pa	12
3	Priemerná účinnosť	%	75,3
4	Priemerná teplota spalín	°C	254
5	Spotreba paliva	kg/h	3,7
6	Spotreba vzduchu na horenie	m ³ /hod	35
7	Priemerná koncentrácia CO pri 13% O ₂	%	0,1
8	Hmotnostný tok tuhých spalín	g/s	13,8
9	Hmotnosť	kg	230
10	Konvekčné teplovzd. prúdenie (min čistý prierez vstup)	cm ²	350
11	Konvekčné teplovzd. prúdenie (min čistý prierez výstup)	cm ²	575
12	Komín trojvrstvový účinná výška 5 m	Ø cm	180
13	Charakter stavebného diela, ktorého je KRVL súčasťou	teplovzdušné konvekčné	Áno
		akumulačné bez konvekcie	Áno

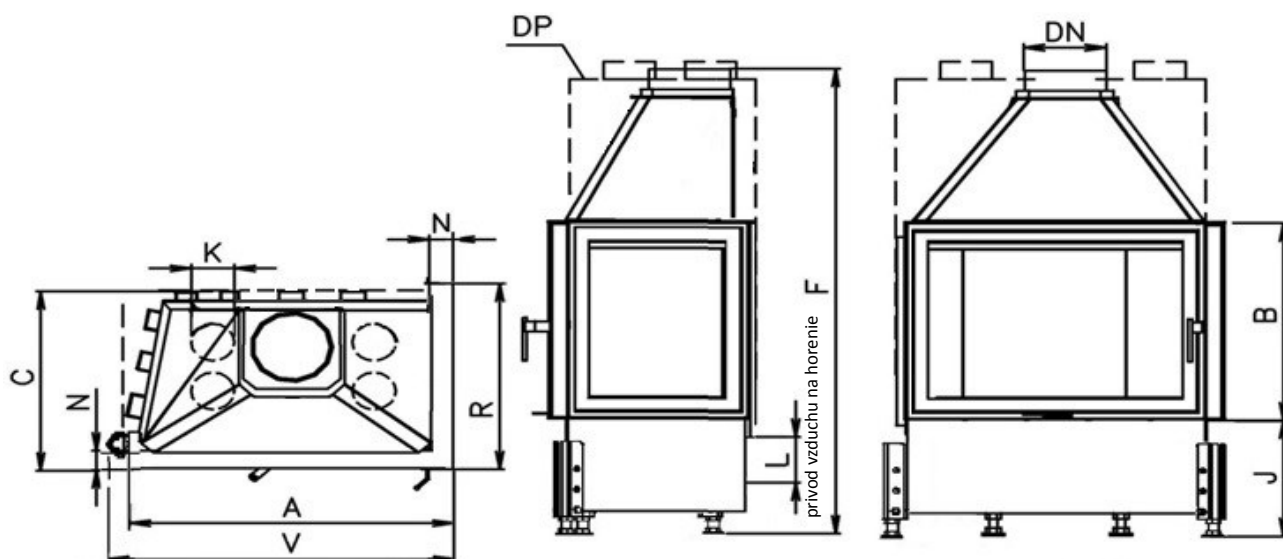
Voliteľné príslušenstvo:

Krycí Rámik (KR)
Sklo Reflex (SR)
Vonkajší Popolník (VOP)
Znížené Ohnisko (ZO)
Druhý Plášť (DP)
Akumulátor Závesný (AZ)
Akum. Prstenec Obkladový (APO)

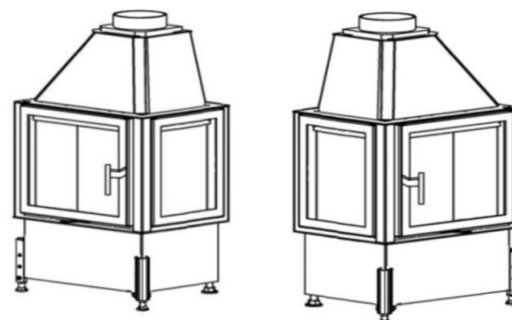
Metóda skúšok: ČSN EN 1322/A2:2007, FprEN16510-1, FprEN16510-2-2

Krbová vložka spĺňa požiadavky: EN 13229, DIN +, BlmSchV-Stufe 2, Nariadenie komisie (EU) č. 2015/1185 požiadavky na Ecodesign

KOBOK si vyhradzuje právo zmeniť údaje a rozmery uvedené v týchto listoch. Aktuálnu verziu možno stiahnuť z www.kobok.sk


Základné prevedenie:

Externý prívod vzduchu
Segmentové šamotové ohnisko (SO)
Sklo Klasik
Nerezové ovládanie - rúčka RP2, RP1
Hygienicky nezávadný lak



CHOPOK R90 /450 P

CHOPOK R90 /450 L

Rozmery		CHOPOK R90 90 LD 900/450 /450(L/P)	CHOPOK R90 90 LD 900/510 /450(L/P)	CHOPOK R90 90 LD 900/570 /450(L/P)	
1	A	mm	900		
2	F	mm	1260	1320	1380
3	C	mm	470		
4	DN	Ø mm	200		
5	B	mm	450	510	570
6	V	mm	955		
7	R	mm	450		
8	AA	mm			
9	H	mm			
10	J	mm	325 + /110/		
11	K	Ø mm	4x125		
12	L	Ø mm	125		
13	M	mm			
14	N	mm	50		

Voliteľné príslušenstvo:

Krycí Rámik (KR)
Sklo Reflex (SR)
Vonkajší Popolník (VOP)
Znížené Ohnisko (ZO)
Druhý Plášť (DP)
Akumulátor Závesný (AZ)
Akum. Prstenec Obkladový (APO)

Technické údaje			
1	Priemerný tepelný výkon	kW	12,0
2	Najmenší prevádzkový ťah	Pa	12
3	Priemerná účinnosť	%	78,8
4	Priemerná teplota spalín	°C	261
5	Spotreba paliva	kg/h	3,9
6	Spotreba vzduchu na horenie	m ³ /hod	36
7	Priemerná koncentrácia CO pri 13% O ₂	%	0,1
8	Hmotnostný tok tuhých spalín	g/s	12,4
9	Hmotnosť	kg	240
10	Konvekčné teplovzd. prúdenie (min čistý prierez vstup)	cm ²	375
11	Konvekčné teplovzd. prúdenie (min čistý prierez výstup)	cm ²	600
12	Komín trojvrstvový účinná výška 5 m	Ø cm	200
13	Charakter stavebného diela, ktorého je KRVL súčasťou	teplovzdušné konvekčné	Áno
		akumulačné bez konvekcie	Áno

Metóda skúšok: ČSN EN 1322/A2:2007, FprEN16510-1, FprEN16510-2-2

Krbová vložka spĺňa požiadavky: EN 13229, DIN +, BlmSchV-Stufe 2, Nariadenie komisie (EU) č. 2015/1185 požiadavky na Ecodesign

KOBOK si vyhradzuje právo zmeniť údaje a rozmery uvedené v týchto listoch. Aktuálnu verziu možno stiahnuť z www.kobok.sk