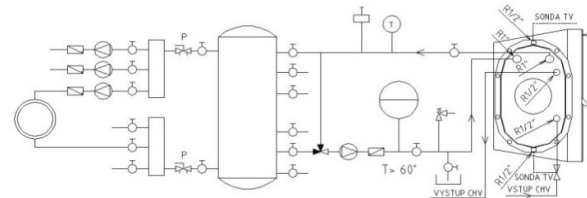


Rozmery		CHOPOK L 60 VD 670/450 TV	CHOPOK L 60 VD 670/510 TV	
1	A	mm	670	
2	F	mm	1425	1485
3	C	mm	610	
4	DN	Ø mm	180	
5	B	mm	450	510
6	V	mm	780	
7	J	mm	325 + /160/	
8	L	Ø mm	125	
9	N	mm		
10	FF	mm	1350	1470
11	AA	mm		
12	NN	mm		
13	M	mm	20	
14	H	mm	315	375

**Základné prevedenie:**

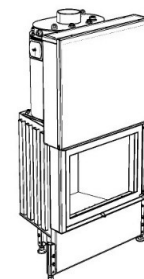
Termodynamické ohnisko  
 Segmentové šamotové Ohnisko (SO)  
 Sklo Klasik  
 Nerezové ovládanie - rúčka RP2 (MP2)  
 Hygienicky nezávadný lak  
 Kontrolný otvor bočný



Technické údaje			
1	Priemerný tepelný výkon	kW	10
2	Priemerný tepelný výkon do vody	kW	4,4
3	Objem vody vo výmenníku	l	18
4	Najmenší prevádzkový ťah	Pa	12
5	Najvyšší pracovný tlak	bar	2,5
6	Priemerná účinnosť	%	88,2
7	Priemerná teplota spalín	°C	155
8	Spotreba paliva	kg/h	2,8
9	Spotreba vzduchu na horenie	m3/hod	47,1
10	Priemerná koncentrácia CO pri 13% O2	%	0,1
11	Hmotnostný tok tuhých spalín	g/s	8,2
12	Hmotnosť	kg	340
13	Konvekčné teplovzd. prúdenie (min čistý prierez vstup)	cm 2	250
14	Konvekčné teplovzd. prúdenie (min čistý prierez výstup)	cm 2	400
15	Komín trojvrstvový účinná výška 6 m	Ø cm	160
16	Charakter stavebného diela, ktorého je KRVL súčasťou	teplovzdušné konvekčné	Áno
		akumulačné bez konvekcie	Nie

**Voliteľné príslušenstvo:**

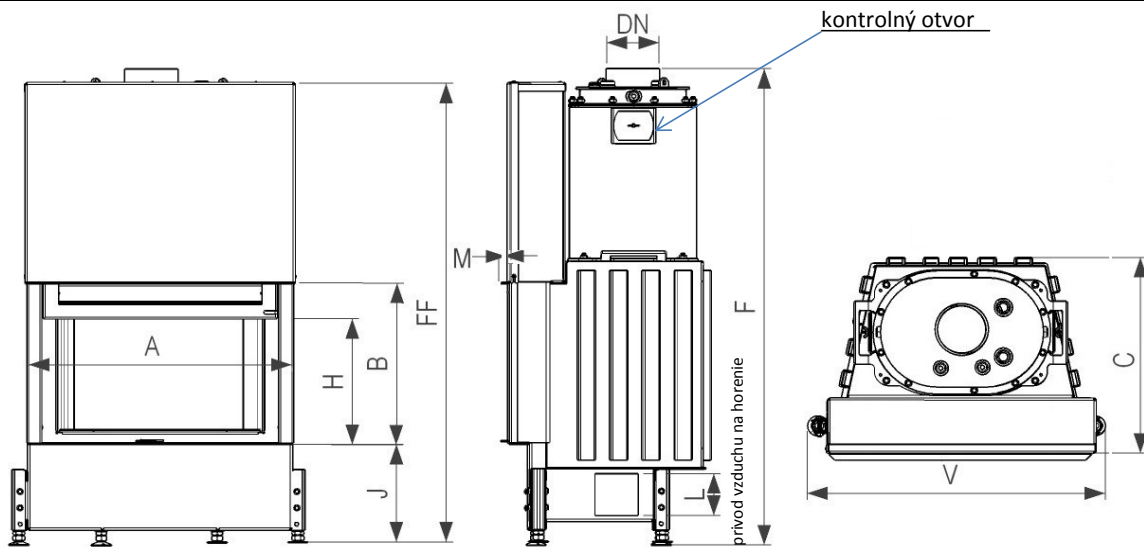
Krycí Rámik (KR)  
 Sklo Reflex (SR)  
 Sklo Modern(SM)  
 Sklo Modern Reflex (SMR)  
 Vonkajší Popolník (VOP)  
 Akumulátor Závesný (AZ)  
 Kontrolný otvor predný, zadný  
 Prikladacie Dvere (PD)



Metóda skúšok: ČSN EN 1322/A2:2007, FprEN16510-1, FprEN16510-2-2

Krbová vložka spĺňa požiadavky: EN 13229, DIN +, BlmSchV-Stufe 2, Nariadenie komisie (EU) č. 2015/1185 požiadavky na Ecodesign

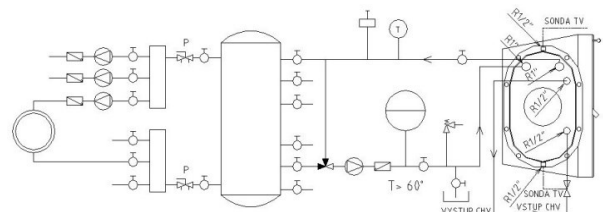
 KOBOK si vyhradzuje právo zmeniť údaje a rozmery uvedené v týchto listoch. Aktuálnu verziu možno stiahnuť z [www.kobok.sk](http://www.kobok.sk)



Rozmery		CHOPOK L 67 VD 740/450 TV	CHOPOK L 67 VD 740/510 TV	
1	A	mm	740	
2	F	mm	1425	1485
3	C	mm	610	
4	DN	Ø mm	180	
5	B	mm	450	510
6	V	mm	850	
7	J	mm	325 + /160/	
8	L	Ø mm	125	
9	N	mm		
10	FF	mm	1350	1470
11	AA	mm		
12	NN	mm		
13	M	mm	20	
14	H	mm	315	375

**Základné prevedenie:**

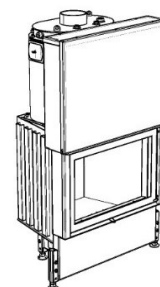
- Termodynamické ohnisko
- Segmentové šamotové Ohnisko (SO)
- Sklo Klasik
- Nerezové ovládanie - rúčka RP2 (MP2)
- Hygienicky nezávadný lak
- Kontrolný otvor bočný



Technické údaje			
1	Priemerný tepelný výkon	kW	11,5
2	Priemerný tepelný výkon do vody	kW	5,4
3	Objem vody vo výmenníku	l	18
4	Najmenší prevádzkový ťah	Pa	12
5	Najvyšší pracovný tlak	bar	2,5
6	Priemerná účinnosť	%	86,9
7	Priemerná teplota spalín	°C	162
8	Spotreba paliva	kg/h	3,2
9	Spotreba vzduchu na horenie	m <sup>3</sup> /hod	34,5
10	Priemerná koncentrácia CO pri 13% O <sub>2</sub>	%	0,12
11	Hmotnostný tok tuhých spalín	g/s	10,6
12	Hmotnosť	kg	360
13	Konvekčné teplovzd. prúdenie (min čistý prierez vstup)	cm <sup>2</sup>	250
14	Konvekčné teplovzd. prúdenie (min čistý prierez výstup)	cm <sup>2</sup>	325
15	Komín trojvrstvový účinná výška 5 m	Ø cm	180
16	Charakter stavebného diela, ktorého je KRVL súčasťou	teplovzdušné konvekčné	Áno
		akumulačné bez konvekcie	Nie

**Voliteľné príslušenstvo:**

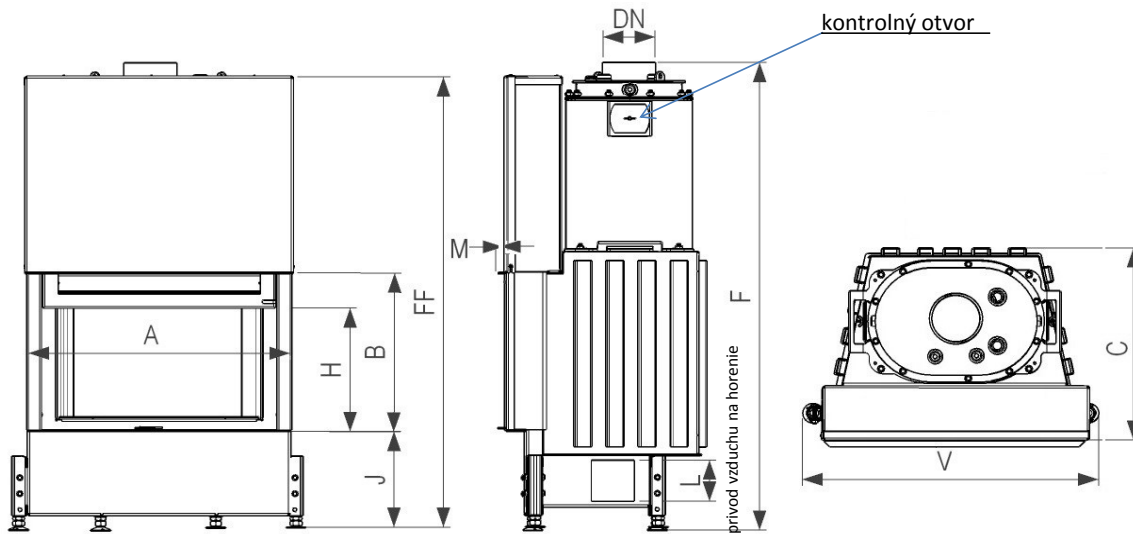
- Krycí Rámik (KR)
- Sklo Reflex (SR)
- Sklo Modern(SM)
- Sklo Modern Reflex (SMR)
- Vonkajší Popolník (VOP)
- Akumulátor Závesný (AZ)
- Kontrolný otvor predný, zadný
- Prikladacie Dvere (PD)



Metóda skúšok: ČSN EN 1322/A2:2007, FprEN16510-1, FprEN16510-2-2

Krbová vložka spĺňa požiadavky: EN 13229, DIN +, BlmSchV-Stufe 2, Nariadenie komisie (EU) č. 2015/1185 požiadavky na Ecodesign

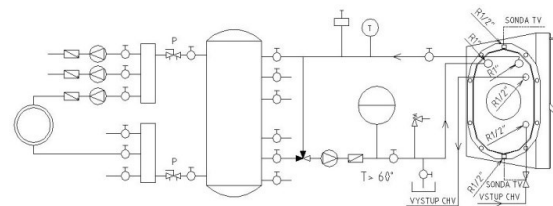
 KOBOK si vyhradzuje právo zmeniť údaje a rozmery uvedené v týchto listoch. Aktuálnu verziu možno stiahnuť z [www.kobok.sk](http://www.kobok.sk)



Rozmery		CHOPOK L 73 VD 800/450 TV	CHOPOK L 73 VD 800/510 TV	
1	A	mm	800	
2	F	mm	1425	1485
3	C	mm	610	
4	DN	Ø mm	180	
5	B	mm	450	510
6	V	mm	910	
7	J	mm	325 + /160/	
8	L	Ø mm	125	
9	N	mm	50	
10	FF	mm	1350	1470
11	AA	mm		
12	NN	mm		
13	M	mm	20	
14	H	mm	315	375

**Základné prevedenie:**

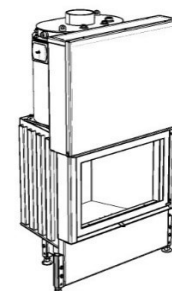
- Termodynamické ohnisko
- Segmentové šamotové Ohnisko (SO)
- Sklo Klasik
- Nerezové ovládanie - rúčka RP2 (MP2)
- Hygienicky nezávadný lak
- Kontrolný otvor bočný



Technické údaje			
1	Priemerný tepelný výkon	kW	13
2	Priemerný tepelný výkon do vody	kW	6,3
3	Objem vody vo výmenníku	l	20
4	Najmenší prevádzkový ťah	Pa	12
5	Najvyšší pracovný tlak	bar	2,5
6	Priemerná účinnosť	%	85,5
7	Priemerná teplota spalín	°C	168
8	Spotreba paliva	kg/h	3,7
9	Spotreba vzduchu na horenie	m <sup>3</sup> /hod	39
10	Priemerná koncentrácia CO pri 13% O <sub>2</sub>	%	0,12
11	Hmotnostný tok tuhých spalín	g/s	13,1
12	Hmotnosť	kg	380
13	Konvekčné teplovzd. prúdenie (min čistý prierez vstup)	cm <sup>2</sup>	225
14	Konvekčné teplovzd. prúdenie (min čistý prierez výstup)	cm <sup>2</sup>	350
15	Komín trojvrstvový účinná výška 5 m	Ø cm	180
16	Charakter stavebného diela, ktorého je KRVL súčasťou	teplovzdušné konvekčné akumulačné bez konvekcie	Áno Nie

**Voliteľné príslušenstvo:**

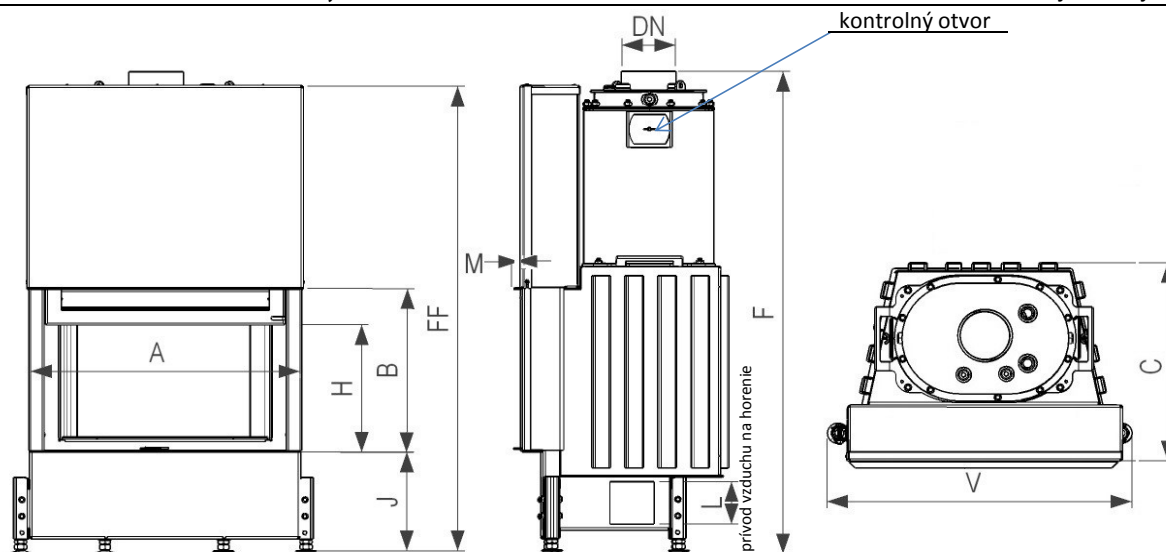
- Krycí Rámik (KR)
- Sklo Reflex (SR)
- Sklo Modern(SM)
- Sklo Modern Reflex (SMR)
- Vonkajší Popolník (VOP)
- Akumulátor Závesný (AZ)
- Kontrolný otvor predný, zadný
- Prikladacie Dvere (PD)



Metóda skúšok: ČSN EN 1322/A2:2007, FprEN16510-1, FprEN16510-2-2

Krbová vložka spĺňa požiadavky: EN 13229, DIN +, BlmSchV-Stufe 2, Nariadenie komisie (EU) č. 2015/1185 požiadavky na Ecodesign

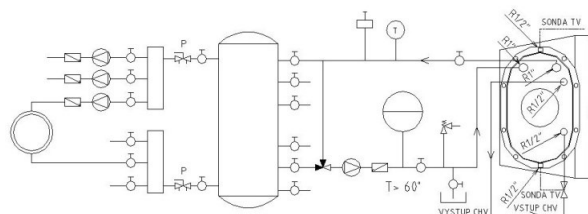
 KOBOK si vyhradzuje právo zmeniť údaje a rozmery uvedené v týchto listoch. Aktuálnu verziu možno stiahnuť z [www.kobok.sk](http://www.kobok.sk)



Rozmery		CHOPOK L 78 VD 850/450 TV	CHOPOK L 78 VD 850/510 TV
1	A	mm	850
2	F	mm	1425
3	C	mm	610
4	DN	Ø mm	180
5	B	mm	450
6	V	mm	960
7	J	mm	325 + /160/
8	L	Ø mm	125
9	N	mm	50
10	FF	mm	1350
11	AA	mm	
12	NN	mm	
13	M	mm	20
14	H	mm	315

**Základné prevedenie:**

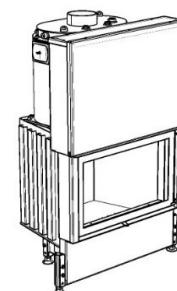
Termodynamické ohnisko  
 Segmentové šamotové Ohnisko (SO)  
 Sklo Klasik  
 Nerezové ovládanie - rúčka RP2 (MP2)  
 Hygienicky nezávadný lak  
 Kontrolný otvor bočný



Technické údaje		
1	Priemerný tepelný výkon	kW 14,5
2	Priemerný tepelný výkon do vody	kW 7,3
3	Objem vody vo výmenníku	l 20
4	Najmenší prevádzkový ťah	Pa 12
5	Najvyšší pracovný tlak	bar 2,5
6	Priemerná účinnosť	% 84,2
7	Priemerná teplota spalín	°C 175
8	Spotreba paliva	kg/h 4,1
9	Spotreba vzduchu na horenie	m <sup>3</sup> /hod 43,5
10	Priemerná koncentrácia CO pri 13% O <sub>2</sub>	% 0,12
11	Hmotnostný tok tuhých spalín	g/s 15,5
12	Hmotnosť	kg 430
13	Konvekčné teplovzd. prúdenie (min čistý prierez vstup)	cm <sup>2</sup> 225
14	Konvekčné teplovzd. prúdenie (min čistý prierez výstup)	cm <sup>2</sup> 375
15	Komín trojvrstvový účinná výška 6 m	Ø cm 180
16	Charakter stavebného diela, ktorého je KRVL súčasťou	teplovzdušné konvekčné akumulčné bez konvekcie
		Áno
		Nie

**Voliteľné príslušenstvo:**

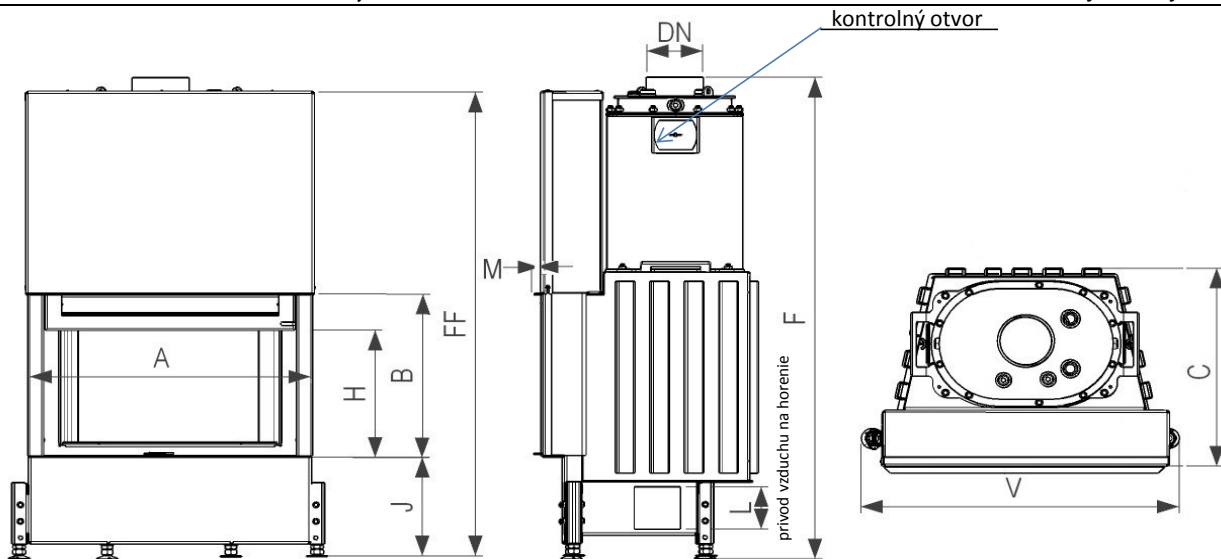
Krycí Rámik (KR)  
 Sklo Reflex (SR)  
 Sklo Modern (SM)  
 Sklo Modern Reflex (SMR)  
 Vonkajší Popolník (VOP)  
 Akumulátor Závesný (AZ)  
 Kontrolný otvor predný, zadný  
 Príkladacie Dvere (PD)



Metóda skúšok: ČSN EN 1322/A2:2007, FprEN16510-1, FprEN16510-2-2

Krbová vložka spĺňa požiadavky: EN 13229, DIN +, BlmSchV-Stufe 2, Nariadenie komisie (EU) č. 2015/1185 požiadavky na Ecodesign

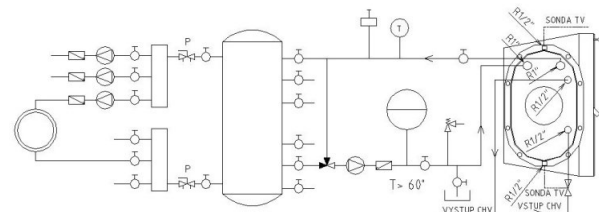
KOBOK si vyhradzuje právo zmeniť údaje a rozmery uvedené v týchto listoch. Aktuálnu verziu možno stiahnuť z www.kobok.sk



Rozmery		CHOPOK L 84 VD 910/450 TV	CHOPOK L 84 VD 910/510 TV	
1	A	mm	910	
2	F	mm	1425	1485
3	C	mm	610	
4	DN	Ø mm	180	
5	B	mm	450	510
6	V	mm	1020	
7	J	mm	325 + /160/	
8	L	Ø mm	125	
9	N	mm	50	
10	FF	mm	1350	1470
11	AA	mm		
12	NN	mm		
13	M	mm	20	
14	H	mm	315	375

**Základné prevedenie:**

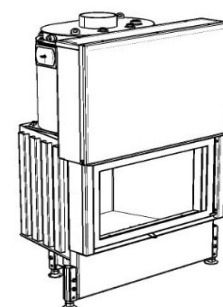
- Termodynamické ohnisko
- Segmentové šamotové Ohnisko (SO)
- Sklo Klasik
- Nerezové ovládanie - rúčka RP2 (MP2)
- Hygienicky nezávadný lak
- Kontrolný otvor bočný



Technické údaje			
1	Priemerný tepelný výkon	kW	15
2	Priemerný tepelný výkon do vody	kW	7,7
3	Objem vody vo výmenníku	l	20
4	Najmenší prevádzkový ťah	Pa	12
5	Najvyšší pracovný tlak	bar	2,5
6	Priemerná účinnosť	%	84,3
7	Priemerná teplota spalín	°C	178
8	Spotreba paliva	kg/h	4,5
9	Spotreba vzduchu na horenie	m <sup>3</sup> /hod	45,0
10	Priemerná koncentrácia CO pri 13% O <sub>2</sub>	%	0,12
11	Hmotnostný tok tuhých spalín	g/s	16,4
12	Hmotnosť	kg	445
13	Konvekčné teplovzd. prúdenie (min čistý prierez vstup)	cm <sup>2</sup>	225
14	Konvekčné teplovzd. prúdenie (min čistý prierez výstup)	cm <sup>2</sup>	375
15	Komín trojvrstvový účinná výška 6 m	Ø cm	180
16	Charakter stavebného diela, ktorého je KRVL súčasťou	teplovzdušné konvekčné akumulačné bez konvekcie	Áno Nie

**Voliteľné príslušenstvo:**

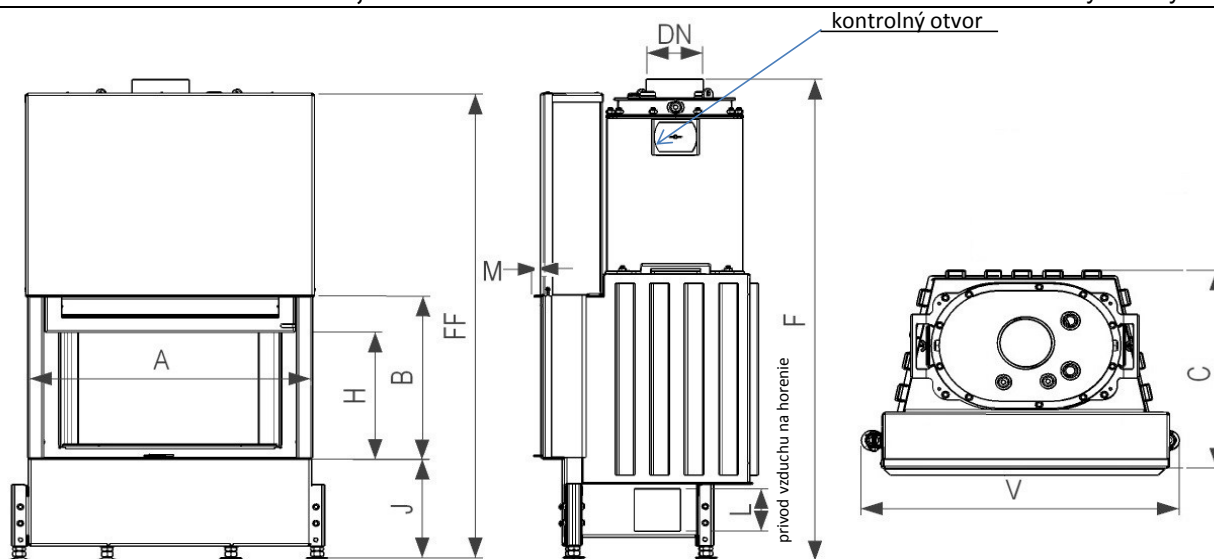
- Krycí Rámik (KR)
- Sklo Reflex (SR)
- Sklo Modern(SM)
- Sklo Modern Reflex (SMR)
- Vonkajší Popolník (VOP)
- Akumulátor Závesný (AZ)
- Kontrolný otvor predný, zadný
- Prikladacie Dvere (PD)



Metóda skúšok: ČSN EN 1322/A2:2007, FprEN16510-1, FprEN16510-2-2

Krbová vložka spĺňa požiadavky: EN 13229, DIN +, BlmSchV-Stufe 2, Nariadenie komisie (EU) č. 2015/1185 požiadavky na Ecodesign

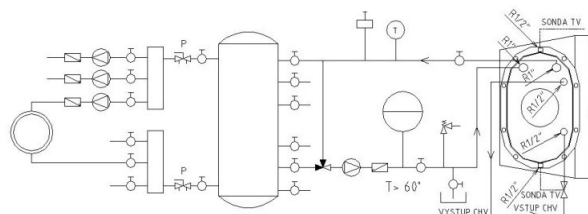
 KOBOK si vyhradzuje právo zmeniť údaje a rozmery uvedené v týchto listoch. Aktuálnu verziu možno stiahnuť z [www.kobok.sk](http://www.kobok.sk)



Rozmery		CHOPOK L 90 VD 970/450 TV	CHOPOK L 90 VD 970/510 TV	
1	A	mm	970	
2	F	mm	1425	1485
3	C	mm	610	
4	DN	Ø mm	200	
5	B	mm	450	510
6	V	mm	1080	
7	J	mm	325 + /160/	
8	L	Ø mm	125	
9	N	mm	50	
10	FF	mm	1350	1470
11	AA	mm		
12	NN	mm		
13	M	mm	20	
14	H	mm	315	375

**Základné prevedenie:**

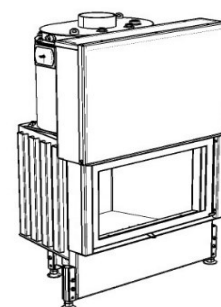
Termodynamické ohnisko  
 Segmentové šamotové ohnisko (SO)  
 Sklo Klasik  
 Nerezové ovládanie - rúčka RP2 (MP2)  
 Hygienicky nezávadný lak  
 Kontrolný otvor bočný



Technické údaje			
1	Priemerný tepelný výkon	kW	16
2	Priemerný tepelný výkon do vody	kW	8,1
3	Objem vody vo výmenníku	l	20
4	Najmenší prevádzkový ťah	Pa	12
5	Najvyšší pracovný tlak	bar	2,5
6	Priemerná účinnosť	%	84,4
7	Priemerná teplota spalín	°C	181
8	Spotreba paliva	kg/h	4,8
9	Spotreba vzduchu na horenie	m <sup>3</sup> /hod	48,0
10	Priemerná koncentrácia CO pri 13% O <sub>2</sub>	%	0,12
11	Hmotnostný tok tuhých spalín	g/s	17,4
12	Hmotnosť	kg	455
13	Konvekčné teplovzd. prúdenie (min čistý prierez vstup)	cm <sup>2</sup>	250
14	Konvekčné teplovzd. prúdenie (min čistý prierez výstup)	cm <sup>2</sup>	400
15	Komín trojvrstvový účinná výška 6 m	Ø cm	180
16	Charakter stavebného diela, ktorého je KRVL súčasťou	teplovzdušné konvekčné akumulačné bez konvekcie	Áno Nie

**Voliteľné príslušenstvo:**

Krycí Rámik (KR)  
 Sklo Reflex (SR)  
 Sklo Modern(SM)  
 Sklo Modern Reflex (SMR)  
 Vonkajší Popolník (VOP)  
 Akumulátor Závesný (AZ)  
 Kontrolný otvor predný, zadný  
 Príkladacie Dvere (PD)

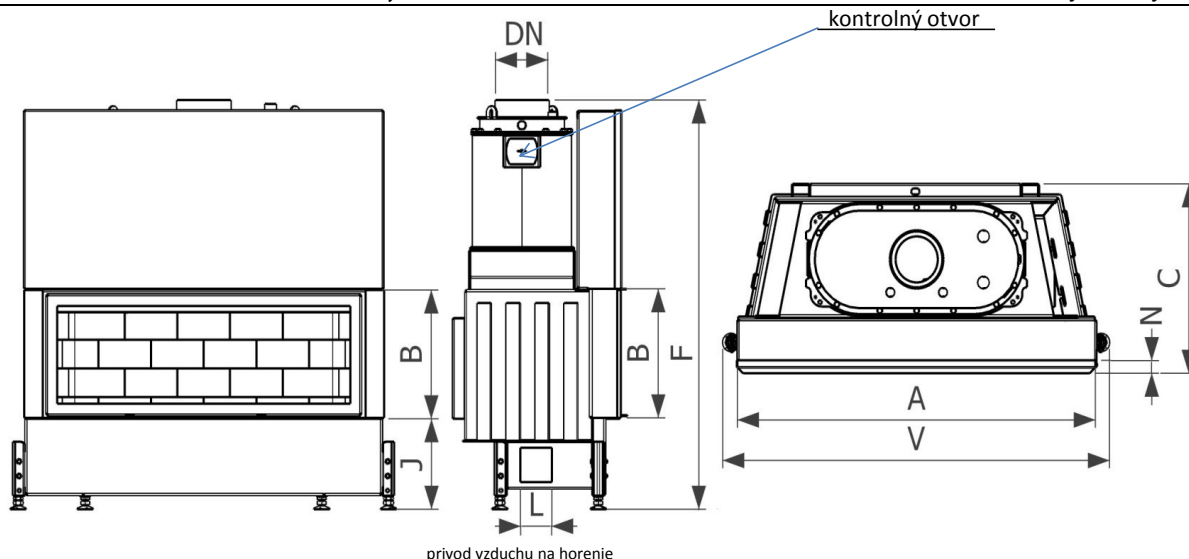


Metóda skúšok: ČSN EN 1322/A2:2007, FprEN16510-1, FprEN16510-2-2

Krbová vložka spĺňa požiadavky: EN 13229, DIN +, BlmSchV-Stufe 2, Nariadenie komisie (EU) č. 2015/1185 požiadavky na Ecodesign

 KOBOK si vyhradzuje právo zmeniť údaje a rozmery uvedené v týchto listoch. Aktuálnu verziu možno stiahnuť z [www.kobok.sk](http://www.kobok.sk)

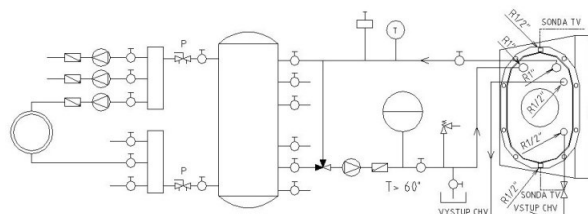




Rozmery		CHOPOK L 100 VD 1070/450 TV	CHOPOK L 100 VD 1070/510 TV	
1	A	mm	1070	
2	F	mm	1510	1570
3	C	mm	610	
4	DN	Ø mm	200	
5	B	mm	450	510
6	V	mm	1180	
7	J	mm	325 + /160/	
8	L	Ø mm	125	
9	N	mm	50	
10	FF	mm	1410	1570
11	H	mm	315	375
12	NN	mm		
13	M	mm	20	
14	H	mm	315	375

**Základné prevedenie:**

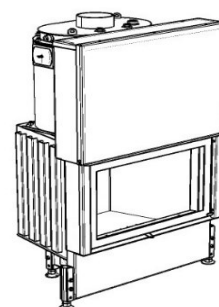
- Termodynamické ohnisko
- Segmentové šamotové ohnisko (SO)
- Sklo Klasik
- Nerezové ovládanie - rúčka RP2 (MP2)
- Hygienicky nezávadný lak
- Kontrolný otvor bočný



Technické údaje			
1	Priemerný tepelný výkon	kW	17
2	Priemerný tepelný výkon do vody	kW	8,5
3	Objem vody vo výmenníku	l	20
4	Najmenší prevádzkový ťah	Pa	12
5	Najvyšší pracovný tlak	bar	2,5
6	Priemerná účinnosť	%	84,5
7	Priemerná teplota spalín	°C	183
8	Spotreba paliva	kg/h	5,2
9	Spotreba vzduchu na horenie	m <sup>3</sup> /hod	51,0
10	Priemerná koncentrácia CO pri 13% O <sub>2</sub>	%	0,12
11	Hmotnostný tok tuhých spalín	g/s	18,3
12	Hmotnosť	kg	470
13	Konvekčné teplovzd. prúdenie (min čistý prierez vstup)	cm <sup>2</sup>	275
14	Konvekčné teplovzd. prúdenie (min čistý prierez výstup)	cm <sup>2</sup>	425
15	Komín trojvrstvový účinná výška 6 m	Ø cm	180
16	Charakter stavebného diela, ktorého je KRVL súčasťou	teplovzdušné konvekčné akumulčné bez konvekcie	Áno Nie

**Voliteľné príslušenstvo:**

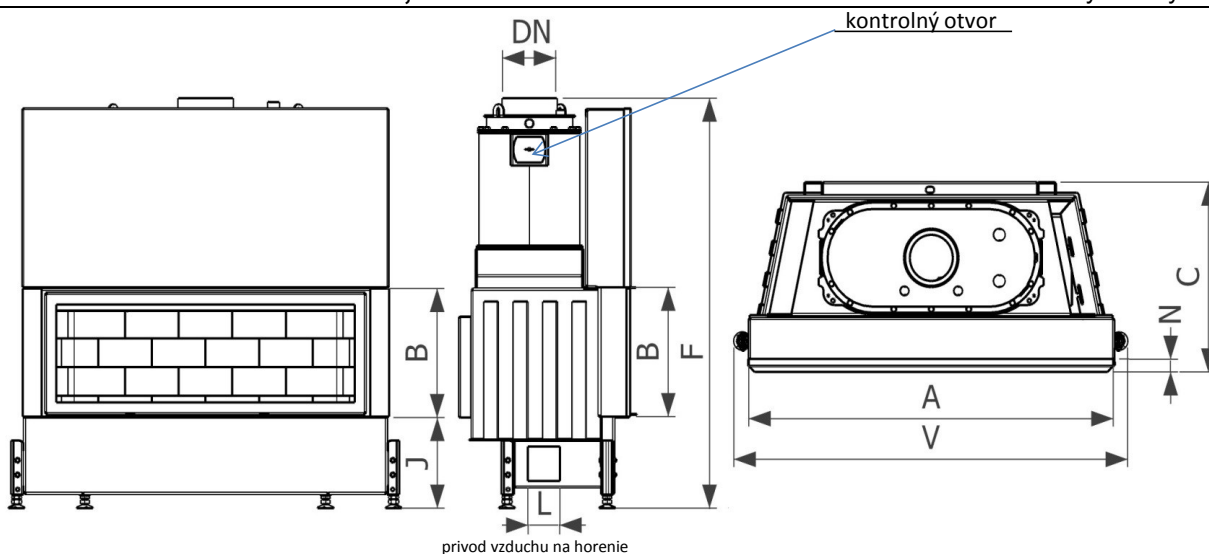
- Krycí Rámik (KR)
- Sklo Reflex (SR)
- Sklo Modern(SM)
- Sklo Modern Reflex (SMR)
- Vonkajší Popolník (VOP)
- Akumulátor Závesný (AZ)
- Kontrolný otvor predný, zadný
- Prikladacie Dvere (PD)



Metóda skúšok: ČSN EN 1322/A2:2007, FprEN16510-1, FprEN16510-2-2

Krbová vložka spĺňa požiadavky: EN 13229, DIN +, BlmSchV-Stufe 2, Nariadenie komisie (EU) č. 2015/1185 požiadavky na Ecodesign

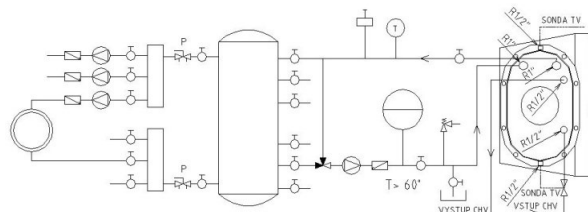
 KOBOK si vyhradzuje právo zmeniť údaje a rozmery uvedené v týchto listoch. Aktuálnu verziu možno stiahnuť z [www.kobok.sk](http://www.kobok.sk)



Rozmery		CHOPOK L 110 VD 1170/450 TV	CHOPOK L 110 VD 1170/510 TV	
1	A	mm	1170	
2	F	mm	1510	1570
3	C	mm	610	
4	DN	Ø mm	200	
5	B	mm	450	510
6	V	mm	1280	
7	J	mm	325 + /160/	
8	L	Ø mm	125	
9	N	mm	50	
10	FF	mm	1410	1570
11	H	mm	315	375
12	NN	mm		
13	M	mm	20	
14	H	mm	315	375

**Základné prevedenie:**

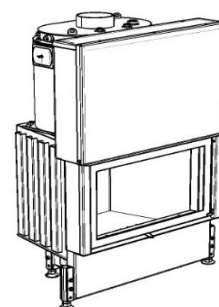
Termodynamické ohnisko  
 Segmentové šamotové ohnisko (SO)  
 Sklo Klasik  
 Nerezové ovládanie - rúčka RP2 (MP2)  
 Hygienicky nezávadný lak  
 Kontrolný otvor bočný



Technické údaje			
1	Priemerný tepelný výkon	kW	18
2	Priemerný tepelný výkon do vody	kW	8,8
3	Objem vody vo výmenníku	l	20
4	Najmenší prevádzkový ťah	Pa	12
5	Najvyšší pracovný tlak	bar	2,5
6	Priemerná účinnosť	%	84,6
7	Priemerná teplota spalín	°C	186
8	Spotreba paliva	kg/h	5,6
9	Spotreba vzduchu na horenie	m <sup>3</sup> /hod	54,0
10	Priemerná koncentrácia CO pri 13% O <sub>2</sub>	%	0,12
11	Hmotnostný tok tuhých spalín	g/s	19,2
12	Hmotnosť	kg	495
13	Konvekčné teplovzd. prúdenie (min čistý prierez vstup)	cm <sup>2</sup>	300
14	Konvekčné teplovzd. prúdenie (min čistý prierez výstup)	cm <sup>2</sup>	475
15	Komín trojvrstvový účinná výška 6 m	Ø cm	180
16	Charakter stavebného diela, ktorého je KRVL súčasťou	teplovzdušné konvekčné akumulčné bez konvekcie	Áno Nie

**Voliteľné príslušenstvo:**

Krycí Rámik (KR)  
 Sklo Reflex (SR)  
 Sklo Modern(SM)  
 Sklo Modern Reflex (SMR)  
 Vonkajší Popolník (VOP)  
 Akumulátor Závesný (AZ)  
 Kontrolný otvor predný, zadný  
 Príkladacie Dvere (PD)

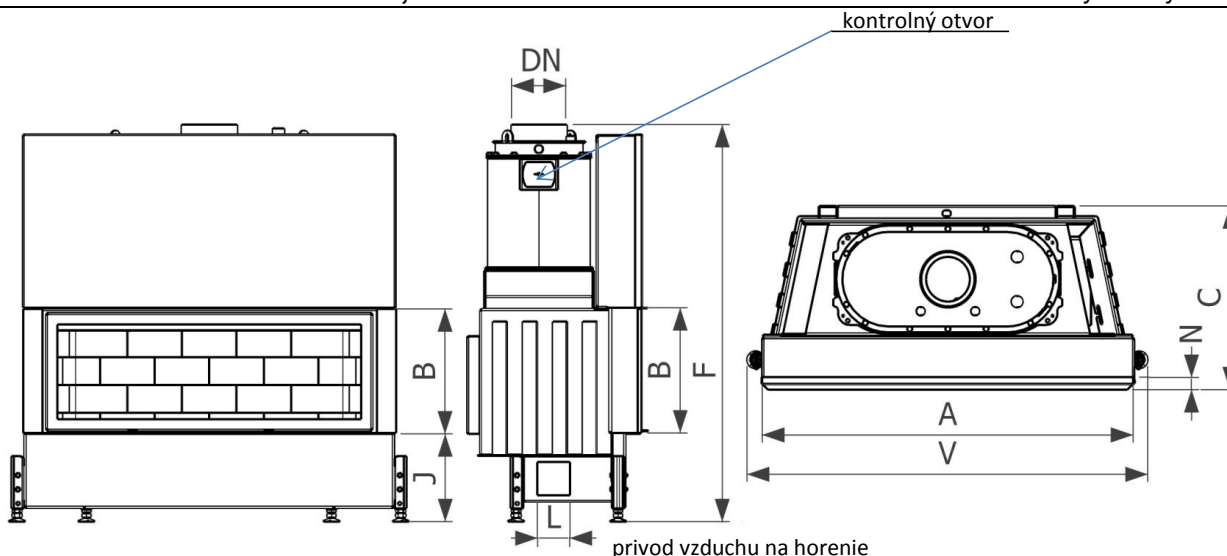


Metóda skúšok: ČSN EN 1322/A2:2007, FprEN16510-1, FprEN16510-2-2

Krbová vložka spĺňa požiadavky: EN 13229, DIN +, BlmSchV-Stufe 2, Nariadenie komisie (EU) č. 2015/1185 požiadavky na Ecodesign

KOBOK si vyhradzuje právo zmeniť údaje a rozmery uvedené v týchto listoch. Aktuálnu verziu možno stiahnuť z www.kobok.sk

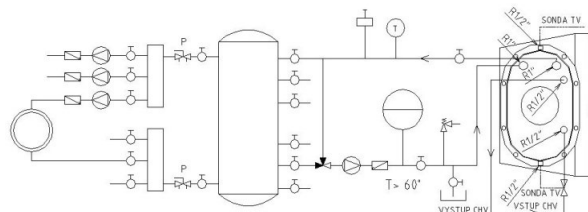




Rozmery		CHOPOK L 120 VD 1270/450 TV	CHOPOK L 120 VD 1270/510 TV	
1	A	mm	1270	
2	F	mm	1510	1570
3	C	mm	610	
4	DN	Ø mm	200	
5	B	mm	450	510
6	V	mm	1380	
7	J	mm	325 + /160/	
8	L	Ø mm	125	
9	N	mm	50	
10	FF	mm	1410	1570
11	H	mm	315	375
12	NN	mm		
13	M	mm	20	
14	H	mm	315	375

**Základné prevedenie:**

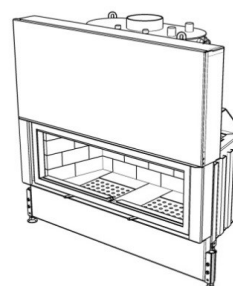
Termodynamické ohnisko  
 Segmentové šamotové ohnisko (SO)  
 Sklo Klasik  
 Nerezové ovládanie - rúčka RP2 (MP2)  
 Hygienicky nezávadný lak  
 Kontrolný otvor bočný



Technické údaje			
1	Priemerný tepelný výkon	kW	19
2	Priemerný tepelný výkon do vody	kW	9,2
3	Objem vody vo výmenníku	l	22
4	Najmenší prevádzkový ťah	Pa	12
5	Najvyšší pracovný tlak	bar	2,5
6	Priemerná účinnosť	%	84,7
7	Priemerná teplota spalín	°C	189
8	Spotreba paliva	kg/h	5,9
9	Spotreba vzduchu na horenie	m <sup>3</sup> /hod	57,0
10	Priemerná koncentrácia CO pri 13% O <sub>2</sub>	%	0,12
11	Hmotnostný tok tuhých spalín	g/s	19,2
12	Hmotnosť	kg	520
13	Konvekčné teplovzd. prúdenie (min čistý prierez vstup)	cm <sup>2</sup>	300
14	Konvekčné teplovzd. prúdenie (min čistý prierez výstup)	cm <sup>2</sup>	500
15	Komín trojvrstvový účinná výška 6 m	Ø cm	200
16	Charakter stavebného diela, ktorého je KRVL súčasťou	teplovzdušné konvekčné akumulčné bez konvekcie	Áno Nie

**Voliteľné príslušenstvo:**

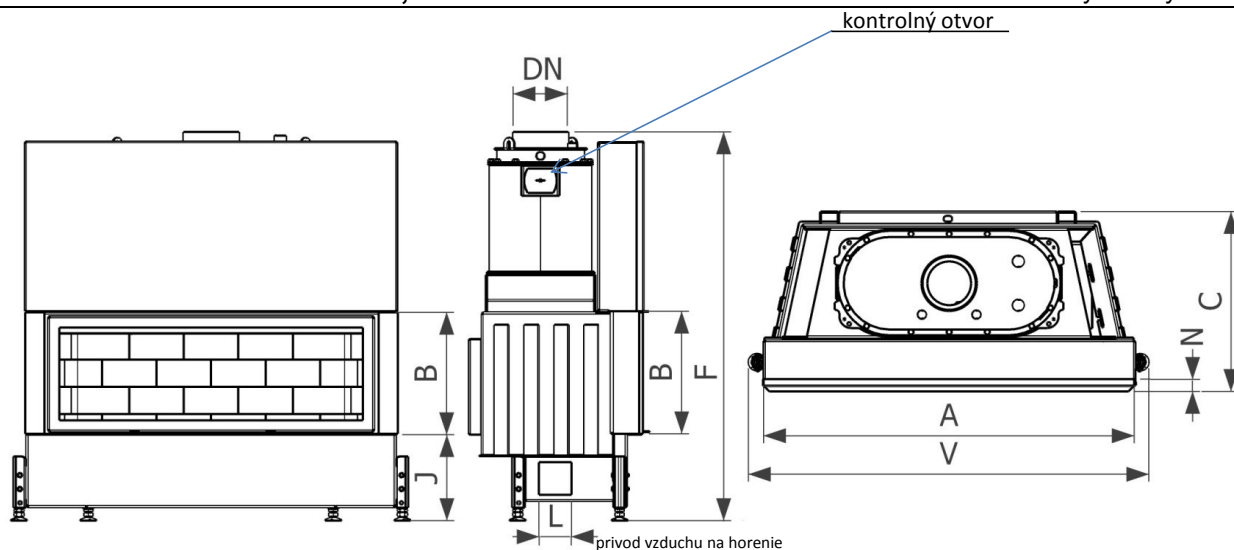
Krycí Rámik (KR)  
 Sklo Reflex (SR)  
 Sklo Modern(SM)  
 Sklo Modern Reflex (SMR)  
 Vonkajší Popolník (VOP)  
 Akumulátor Závesný (AZ)  
 Kontrolný otvor predný, zadný  
 Příkladacie Dvere (PD)



Metóda skúšok: ČSN EN 1322/A2:2007, FprEN16510-1, FprEN16510-2-2

Krbová vložka spĺňa požiadavky: EN 13229, DIN +, BlmSchV-Stufe 2, Nariadenie komisie (EU) č. 2015/1185 požiadavky na Ecodesign

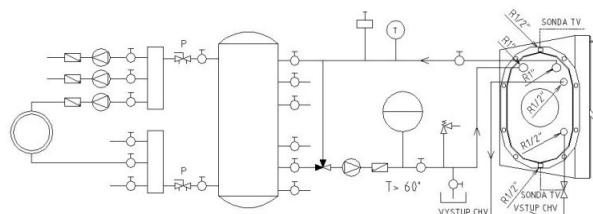
KOBOK si vyhradzuje právo zmeniť údaje a rozmery uvedené v týchto listoch. Aktuálnu verziu možno stiahnuť z [www.kobok.sk](http://www.kobok.sk)



Rozmery		CHOPOK L 130 VD 1370/450 TV	CHOPOK L 130 VD 1370/510 TV	
1	A	mm	1370	
2	F	mm	1510	1570
3	C	mm	610	
4	DN	Ø mm	200	
5	B	mm	450	510
6	V	mm	1480	
7	J	mm	325 + /160/	
8	L	Ø mm	125	
9	N	mm	50	
10	FF	mm	1410	1570
11	H	mm	315	375
12	NN	mm		
13	M	mm	20	
14	H	mm	315	375

**Základné prevedenie:**

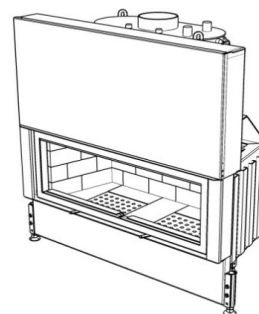
Termodynamické ohnisko  
 Segmentové šamotové ohnisko (SO)  
 Sklo Klasik  
 Nerezové ovládanie - rúčka RP2 (MP2)  
 Hygienicky nezávadný lak  
 Kontrolný otvor bočný



Technické údaje			
1	Priemerný tepelný výkon	kW	20
2	Priemerný tepelný výkon do vody	kW	9,6
3	Objem vody vo výmenníku	l	22
4	Najmenší prevádzkový ťah	Pa	12
5	Najvyšší pracovný tlak	bar	2,5
6	Priemerná účinnosť	%	84,8
7	Priemerná teplota spalín	°C	192
8	Spotreba paliva	kg/h	6,3
9	Spotreba vzduchu na horenie	m <sup>3</sup> /hod	60,0
10	Priemerná koncentrácia CO pri 13% O <sub>2</sub>	%	0,12
11	Hmotnostný tok tuhých spalín	g/s	21,1
12	Hmotnosť	kg	550
13	Konvekčné teplovzd. prúdenie (min čistý prierez vstup)	cm <sup>2</sup>	325
14	Konvekčné teplovzd. prúdenie (min čistý prierez výstup)	cm <sup>2</sup>	525
15	Komín trojvrstvový účinná výška 6 m	Ø cm	200
16	Charakter stavebného diela, ktorého je KRVL súčasťou	teplovzdušné konvekčné akumulčné bez konvekcie	Áno Nie

**Voliteľné príslušenstvo:**

Krycí Rámik (KR)  
 Sklo Reflex (SR)  
 Sklo Modern(SM)  
 Sklo Modern Reflex (SMR)  
 Vonkajší Popolník (VOP)  
 Akumulátor Závesný (AZ)  
 Kontrolný otvor predný, zadný  
 Príkladacie Dvere (PD)



Metóda skúšok: ČSN EN 1322/A2:2007, FprEN16510-1, FprEN16510-2-2

Krbová vložka spĺňa požiadavky: EN 13229, DIN +, BlmSchV-Stufe 2, Nariadenie komisie (EU) č. 2015/1185 požiadavky na Ecodesign

 KOBOK si vyhradzuje právo zmeniť údaje a rozmery uvedené v týchto listoch. Aktuálnu verziu možno stiahnuť z [www.kobok.sk](http://www.kobok.sk)