



Technický list výrobku (cs)

Krbová kamna Typ: 346

TOLEDO EXKLUSIVE mastek, pískovec



Technické parametry

346TOU

Výkon

Jmenovitý tepelný výkon (kW)	5,5
Regulovatelný tepelný výkon (kW)	3 - 7,5

Rozměry

Výška (1) x Šířka (2) x Hloubka (3) (mm)	801 x 668 x 417
Vnitřní rozměr topeniště (š x v x h) / Maximální délka polen (mm)	495 x 240 x 180 / 370

Hmotnost podle obložení

kámen (kg)	135
------------	-----

Vzduch

Centrální přívod vzduchu (7) / průměr (mm) / hrdlo součástí kamen	ano / Ø 100 / ano
Ovládání sekundárního vzduchu	ano
Ovládání primárního vzduchu	ne
Terciární přívod vzduchu	ne
Automatická regulace přívodu vzduchu	ne
Výška osy centrálního přívodu vzduchu od podlahy (8) (mm)	357

Parametry

Palivo: dřevo / dřevěné brikety [D / DB]	
Spotřeba přípustného paliva při jmenovitém výkonu (kg/hod) [D / DB]	1,6 / 1,6
Vytápěný prostor (m ³)	60 - 150
Energetická účinnost (%) [D / DB]	80,0 / 80,0
Minimální tah komína (Pa)	12
Teplota spalin (°C) [D / DB]	250 / 250
Hmotnostní tok spalin (g/s) [D / DB]	5,3 / 5,3
Koncentrace CO při 13% O ₂ (mg/Nm ³) [D / DB]	1248 / 1248
Koncentrace NOx při 13% O ₂ (mg/Nm ³) [D / DB]	81 / 81
Koncentrace OGC při 13% O ₂ (mg/Nm ³) [D / DB]	72 / 72
Koncentrace prachu při 13% O ₂ (mg/Nm ³) [D / DB]	37 / 37
Vícenásobné zavírání dvířek	ne

Kouřovod

Připojení kouřovodu (4)	horní
Průměr kouřovodu (mm)	Ø 150
Vzdálenost osy horního kouřovodu k nejzadnější části výrobku (6) (mm)	150

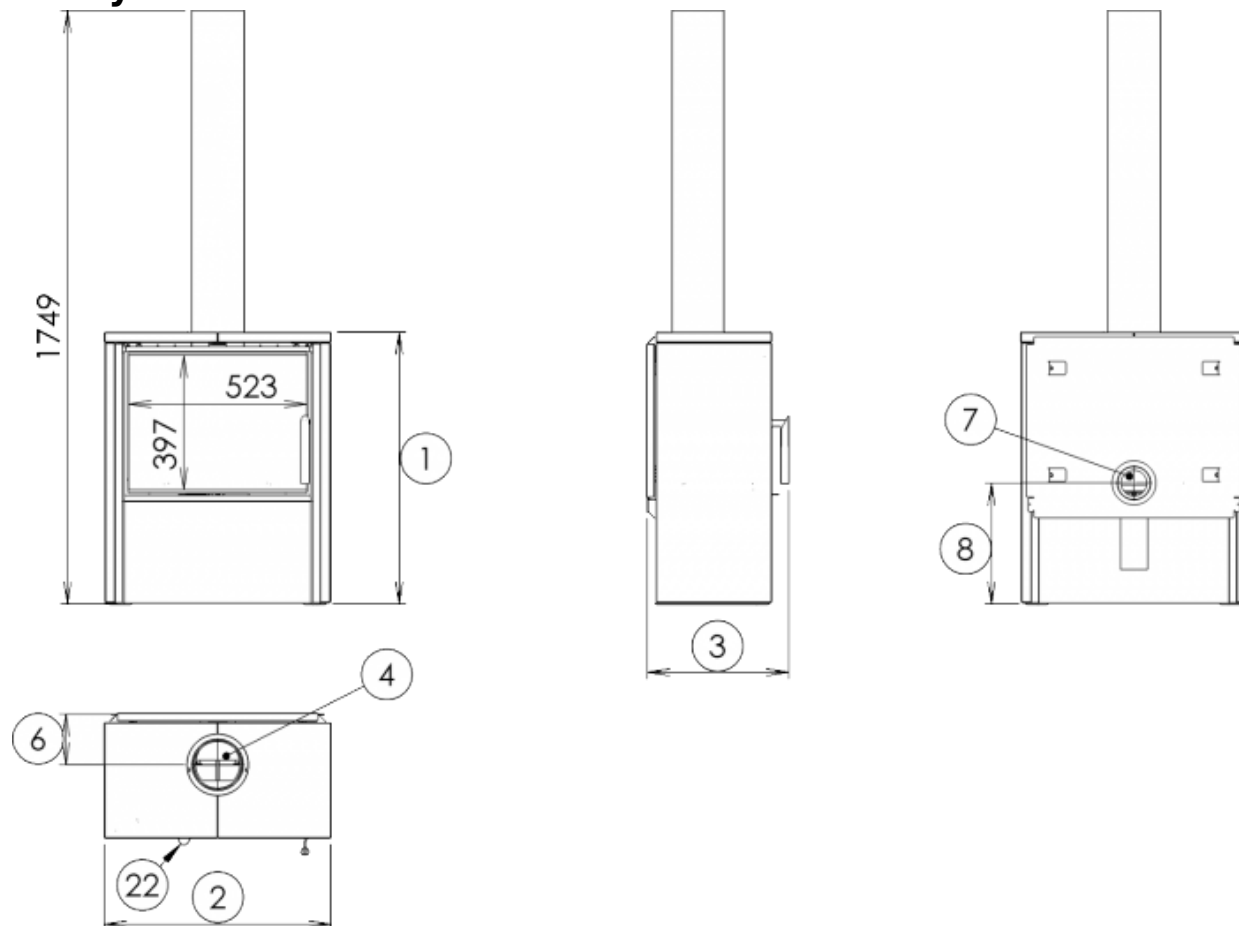
Zkoušky

201/2012 Sb.	ano
ČSN EN 13240:2002/A2:2005	ano
BvG §15a	ano
I. BImSchV Stufe 2	ano
EKODESIGN / Sezónní energetická účinnost vytápění (%) [D / DB]	ano / 71,0 / 71,0

Odstupové vzdálenosti od hořlavých materiálů

Z boku / Zezadu / Zepředu (mm)	200 / 300 / 800
--------------------------------	-----------------

Rozměrový náčrt

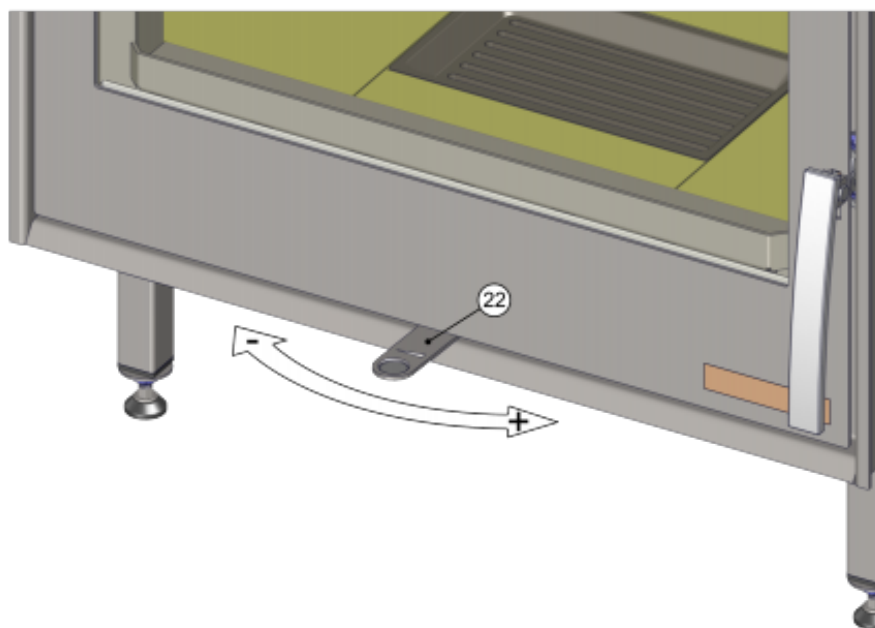


Doplňující informace

1	výška	801 mm
2	šířka	668 mm
3	hloubka	417 mm
4	kouřovod	Ø 150 mm
6	vzdálenost osy horního kouřovodu k nejzadnější části výrobku	150 mm
7	centrální přívod vzduchu	Ø 100 mm
8	výška osy centrálního přívodu vzduchu od podlahy	357 mm
22	ovládání intenzity hoření - vpravo otevřeno	

Kouřovod L = 1000 mm není součástí dodávky kamen.

Ovládání produktu



Heating by wood and wooden briquettes

Only control the power by controlling the combustion intensity.

Výrobce: ABX, spol. s r.o., Žitná 1091/3, 408 01 Rumburk, Česká republika

tel.: 412 332 523, 412 333 614, fax: 412 333 521, e-mail: info@abx.cz, web: www.abx.cz

Servis: ABX s r.o., Plynární 1518/12, 408 01 Rumburk, tel.: 412 372 147, fax: 412 375 113, e-mail: reklamace@abx.cz

Stav ke dni: 24.11. 2022