



## Technický list výrobku (cs)

Krbová kamna Typ: 165

### **TROLLVIK Aqua**



# Technické parametry

165CTB

## Výkon

Jmenovitý tepelný výkon (kW)	10
Regulovatelný tepelný výkon (kW)	5 - 12
Regulovatelný tepelný výkon do prostoru (kW)	3 - 5
Regulovatelný tepelný výkon do vody (kW)	2 - 7

## Rozměry

Výška (1) x Šířka (2) x Hloubka (3) (mm)	1543 x 551 x 510
Maximální délka polen (mm)	350

## Hmotnost podle obložení

plech (kg)	148
------------	-----

## Vzduch

Centrální přívod vzduchu (7) / průměr (mm) / hrdlo součástí kamen	ano / Ø 100 / ne
Ovládání sekundárního vzduchu	ano
Ovládání primárního vzduchu	ano
Terciární přívod vzduchu	ne
Automatická regulace přívodu vzduchu	ne

## Parametry

Palivo: dřevo / dřevěné brikety / hnědouhelné brikety [D / DB / HB]	
Spotřeba přípustného paliva při jmenovitém výkonu (kg/hod) [D / DB / HB]	3,0 / 3,0 / 2,4
Vytápěný prostor (m <sup>3</sup> )	100 - 240
Energetická účinnost (%) [D / DB / HB]	81,0 / 81,0 / 82,5
Minimální tah komína (Pa)	12
Teplota spalin (°C) [D / DB / HB]	247 / 247 / 231
Hmotnostní tok spalin (g/s) [D / DB / HB]	9,0 / 9,0 / 9,1
Koncentrace CO při 13% O <sub>2</sub> (mg/Nm <sup>3</sup> ) [D / DB / HB]	1043 / 1043 / 1075
Koncentrace NOx při 13% O <sub>2</sub> (mg/Nm <sup>3</sup> ) [D / DB / HB]	119 / 119 / 142
Koncentrace OGC při 13% O <sub>2</sub> (mg/Nm <sup>3</sup> ) [D / DB / HB]	69 / 69 / 60
Koncentrace prachu při 13% O <sub>2</sub> (mg/Nm <sup>3</sup> ) [D / DB / HB]	36 / 36 / 39
Vícenásobné zavírání dvířek	ano

## Kouřovod

Připojení kouřovodu (4)	horní
Průměr kouřovodu (mm)	Ø 150
Vzdálenost osy horního kouřovodu k nejbližší části výrobku (6) (mm)	135

## Teplovodní výměník

Ochlazovací smyčka	ano
Teplosměnná plocha výměníku (m <sup>2</sup> )	0,63
Maximální pracovní tlak (bar)	2,5
Objem výměníku (l)	23
Regulovatelný tepelný výkon do vody (kW)	2 - 7
Výška vstupu topné vody od podlahy (12.1) (mm)	0.00
Výška výstupu topné vody od podlahy (13.1) (mm)	0.00

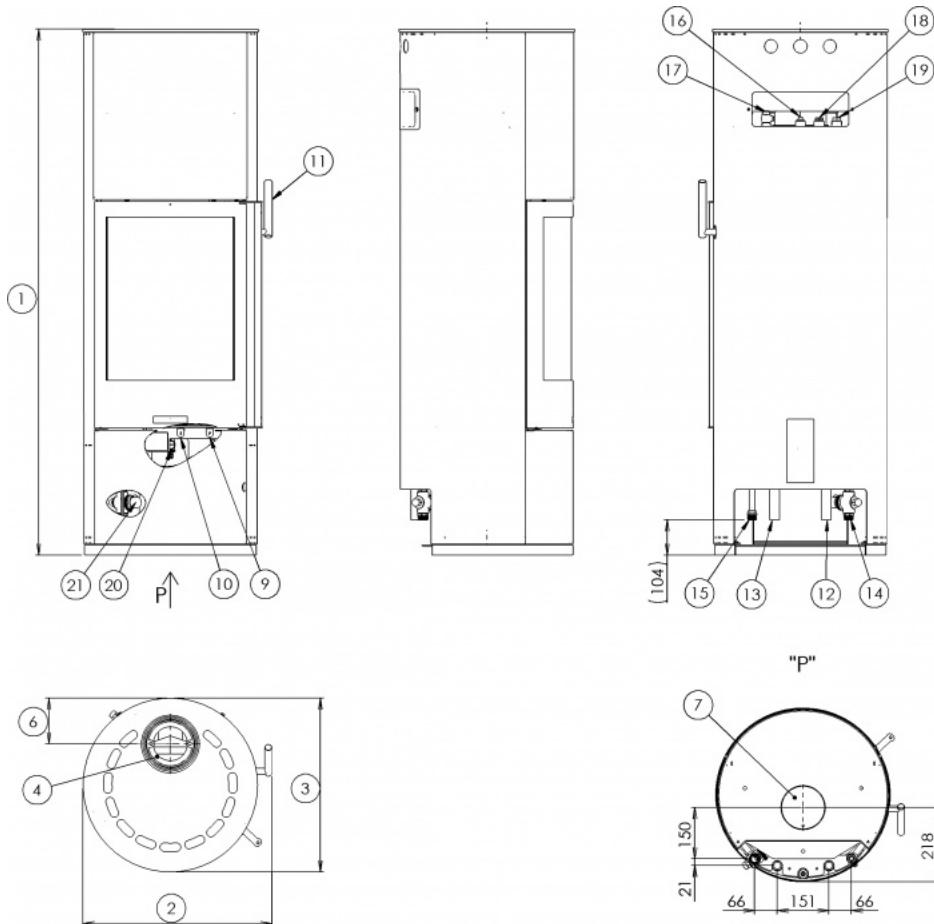
## Zkoušky

201/2012 Sb.	ano
ČSN EN 13240:2002/A2:2005	ano
BvG §15a	ano
I. BImSchV Stufe 2	ano
EKODESIGN / Sezónní energetická účinnost vytápění (%) [D / DB / HB]	ano / 73,0 / 73,0 / 74,5

## Odstupové vzdálenosti od hořlavých materiálů

Z boku / Zezadu / Zepředu (mm)	100 / 100 / 800
--------------------------------	-----------------

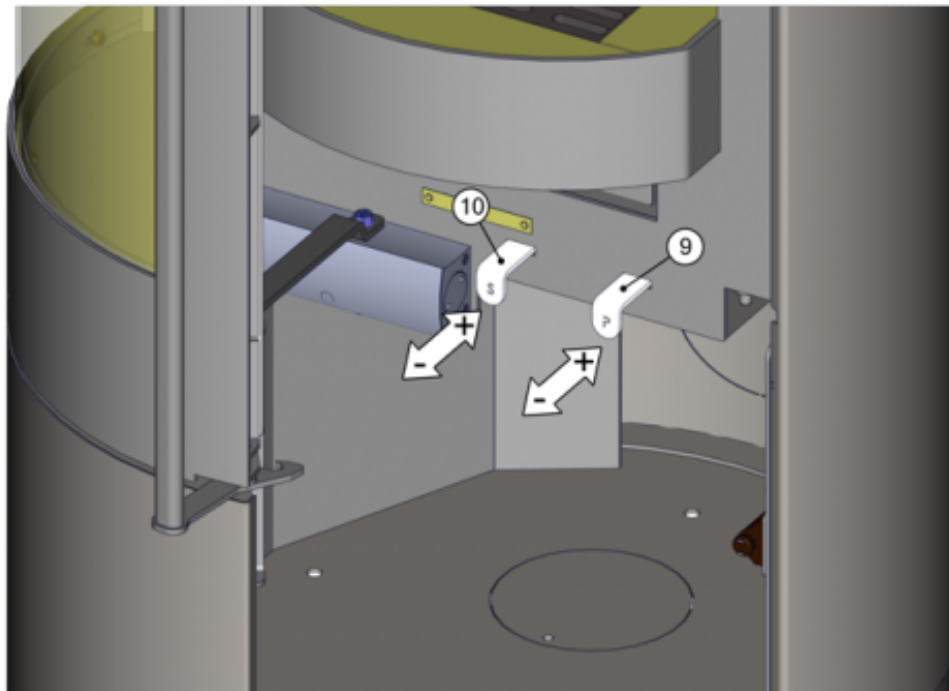
# Rozměrový náčrt



## Doplňující informace

1	výška	1543 mm
2	šířka	551 mm
3	hloubka	510 mm
4	kouřovod	Ø 150 mm
6	vzdálenost osy horního kouřovodu k nejnižší části výrobku	135 mm
7	centrální přívod vzduchu	Ø 100 mm
9	ovládání primárního přívodu vzduchu - zasunuto otevřeno	
10	ovládání sekundárního přívodu vzduchu - zasunuto otevřeno	
11	páka zatápěcí klapky - nahoru otevřeno	
12	vstup topné vody	3/4" vnitřní
13	výstup topné vody	3/4" vnitřní
14	vstup ochlazovací smyčky	3/4" vnější
15	výstup ochlazovací smyčky	3/4" vnější
16	nátrubek pro čidlo zazátkovaný	
17	odvzdušňovací ventil	
18	jímka s termočidlem	
19	jímka pro čidlo	
20	vypouštěcí ventil	
21	termoventil	

## Ovládání produktu



### **Topení dřevem a dřevěnými briketami**

Výkon regulujte jen pomocí sekundárního regulátoru vzduchu (pozice 10). Primární přísávání vzduchu (pozice 9) výrobce doporučuje po rozhoření kamen uzavřít zcela či téměř.

### **Topení hnědouhelnými briketami**

**Pozn.: Topení hnědouhelnými briketami vyžaduje zvětšení přívodu primárního vzduchu. Míru zvětšení je třeba ověřit dle konkrétních tahových poměrů kamen a komína.**

Výkon regulujte jen pomocí primárního regulátoru vzduchu (pozice 9). Sekundární přísávání vzduchu (pozice 10) výrobce doporučuje po rozhoření kamen uzavřít zcela či téměř.

**Výrobce: ABX, spol. s r.o., Žitná 1091/3, 408 01 Rumburk, Česká republika**

tel.: 412 332 523, 412 333 614, fax: 412 333 521, e-mail: [info@abx.cz](mailto:info@abx.cz), web: [www.abx.cz](http://www.abx.cz)

Servis: ABX s r.o., Plynární 1518/12, 408 01 Rumburk, tel.: 412 372 147, fax: 412 375 113, e-mail: [reklamace@abx.cz](mailto:reklamace@abx.cz)

Stav ke dni: 25.6. 2021