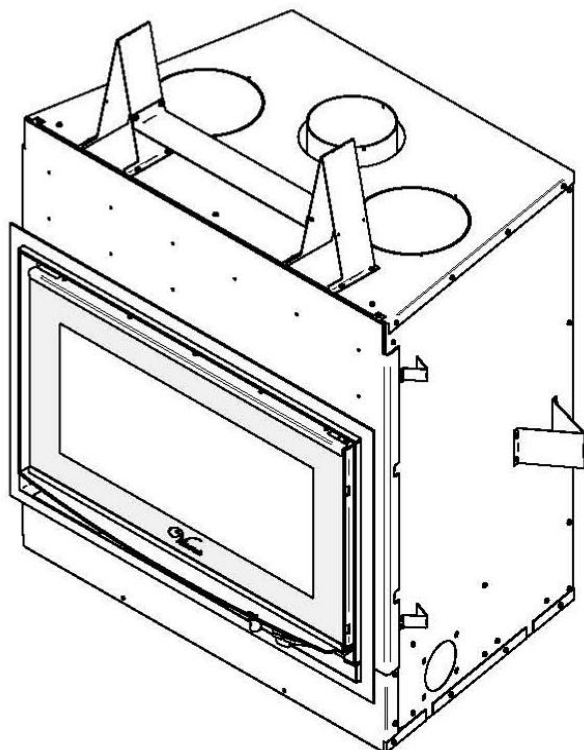


Návod na inštaláciu a obsluhu



Pokyny k inštalácii

Tento návod na inštaláciu vám pomôže zaistiť bezpečnú, účinnú a spoľahlivú inštaláciu vášho krbu a komínového systému. Pred začatím inštalácie si pozorne prečítajte tieto pokyny k inštalácii.

UPOZORNENIE: Nepokúšajte sa meniť ani upravovať konštrukciu krbu ani jeho častí. Akákoľvek zmena alebo úprava konštrukcie môže viesť k zrušeniu záruky, súpisu a schválenia tohto systému. V takomto prípade spoločnosť Stove Builder International (SBI) neponesie zodpovednosť za vzniknuté škody. Krb inštalujte len tak, ako je to popísané v týchto pokynoch.



www.kfenergy.cz

Výrobca: Stove Builder International Inc.

250, rue de Copenhagen, St-Augustin-de-Desmaures (Quebec) Kanada G3A 2H3

Výhradný distribútor: KF group s.r.o., Otín 7, Jindřichův Hradec



Tento návod je k dispozícii na bezplatné prevzatie z webovej lokality výrobcu. Ide o dokument chránený autorskými právami.

Ďalší predaj je prísne zakázaný. Výrobca môže príležitostne aktualizovať tento návod a neponesie zodpovednosť za problémy, ublíženie na zdraví ani škody na majetku vyvstávajúce z používania informácií obsiahnutých v akomkoľvek návode získanom z neoprávnených zdrojov.

ĎAKUJEME VÁM, ŽE STE SI ZVOLILI TIETO KRBOVÉ KACHLE VALCOURT

Spoločnosť Stove Builder International si ako jeden z najväčších a najuznávanejších severoamerických výrobcov krbov a krbových kachiel zakladá na kvalite a výkone svojich výrobkov. Naším cieľom je, aby vám tento produkt zabezpečil maximálnu spokojnosť.

Na nasledujúcich stránkach nájdete všeobecné rady pre kúrenie drevom, podrobné pokyny na bezpečnú a efektívnu inštaláciu a rady, ktoré vám pomôžu zabezpečiť maximálny výkon tohto krbu pri zakladaní a udržiavaní ohňa, ako aj informácie o údržbe systému na kúrenie drevom.

Ešte raz vám blahoželáme k dobrej voľbe.

V prípade, ak tento krb nebude nainštalovaný riadnym spôsobom, môže dôjsť k prehriatiu horľavých materiálov v jeho blízkosti. V záujme zníženia rizika vznietenia je potrebné postupovať presne podľa montážnych pokynov uvedených v tomto návode. S otázkami týkajúcimi sa požiadaviek na inštaláciu alebo kolaudačného rozhodnutia sa obracajte na príslušné miestne orgány.

Kým začnete s montážou krbu a začnete ho používať, prečítajte si celý tento návod. Na inštaláciu tohto krbu a výstavbu komína možno bude potrebné vybaviť stavebné povolenie. Viac informácií o požiadavkách na inštaláciu vám podá stavebný úrad alebo hasiči. Taktiež vám odporúčame, aby ste o zámere inštalovať krb informovali poskytovateľa poistenia domácnosti na účely prípadnej úpravy poistnej zmluvy.

Tento krb je navrhnutý tak, aby fungoval ako doplnkový tepelný zdroj. Odporúčame, aby bol váš domov vybavený aj akýmkoľvek ďalším primárnym tepelným zdrojom. Výrobca nenesie zodpovednosť za náklady vzniknuté prevádzkovaním iných tepelných zdrojov.

Obsah

ČASŤ A - OBSLUHA A ÚDRŽBA.....	5
1 Bezpečnostné informácie	5
1.1 Zhrnutie upozornení a varovaní týkajúcich sa obsluhy a údržby.....	5
2 Všeobecné informácie.....	7
2.1 Špecifikácie produktu FP12 Mundo	7
2.2 Výhody v podobe nízkych emisií a vysokej účinnosti	10
3 OBSLUHA KRBU.....	10
3.1 Použitie zásteny	10
3.2 Prvé zakladanie ohňa	11
3.3 Zakladanie ohňa	11
3.3.1 Bežné založenie ohňa	11
3.4 Informácie o horení dreva	12
3.4.1 Všeobecné rady	12
3.4.2 Odstraňovanie popola	12
3.4.3 Hrabanie uhlíkov	13
3.4.4 Vznietenie každej novej várky pri vysokej teplote	13
3.4.5 Utlmenie prívodu vzduchu	14
4 Údržba systému kúrenia drevom	15
4.1 Údržba krbu.....	15
4.1.1 Údržba kovaného povrchu	15
4.1.2 Čistenie skla na dvierkach	15
4.1.3 Nastavenie dvierok.....	16
4.1.4 Vyrovnanie dvierok.....	17
4.1.5 Výmena tesnenia na dverách	19
4.1.6 Výmena skla alebo tesnenia skla.....	20
4.1.7 Čistenie krbu a nanášanie náteru.....	22
4.2 Údržba komína a komínového plášťa	22
4.2.1 Prečo je potrebné čistiť komín	22
4.2.2 Ako často sa má čistiť komín?	22
4.2.3 Čistenie komína	23
4.2.4 Odstránenie odraznej dosky pred čistením komína	23
4.2.5 Požiar komína	24

ČASŤ B – INŠTALÁCIA	25
5 Bezpečnostné informácie	25
5.1 Zhrnutie upozornení a varovaní týkajúcich sa inštalácie.....	25
5.2 Predpisy týkajúce sa inštalácie krbu	25
5.3 Inštalácia krbu	26
5.3.1 Umiestnenie krbu FP12 MUNDO.....	26
5.3.2 Minimálne požiadavky na rozšírenie krbu	33
5.3.3 Rám, obloženie, rímsa a horľavá rímsa	34
5.4 Inštalácia rozvodu horúceho vzduchu	41
6 odstupy od horľavých materiálov	42
6.1 Umiestnenie certifikačného štítku.....	42
6.2 Požadovaný prívod spaľovaného vzduchu.....	42
Príloha 1: inštalácia povinného rozvodu horúceho vzduchu (AC01375 ALEBO AC01385)	43
Príloha 2: inštalácia povrchového obloženia (VA10FL02)	55
Príloha 3: INŠTALÁCIA zásteny (AC01364)	56
Príloha 4: INŠTALÁCIA POVINNÉHO adaptéra pre súpravu čerstvého vzduchu	57
Príloha 5: MONTÁŽ SEKUNDÁRNYCH VZDUCHOVÝCH ROZVODOV a odraznej dosky	60
Príloha 6: Schéma výrobku a zoznam dielov	64
OBMEDZENÁ DOŽIVOTNÁ ZÁRUKA SPOLOČNOSTI VALCOURT ...	69

ČASŤ A - OBSLUHA A ÚDRŽBA

Pokyny k inštalácii nájdete v časti B.

1 BEZPEČNOSTNÉ INFORMÁCIE

1.1 Zhrnutie upozornení a varovaní týkajúcich sa obsluhy a údržby

- Majiteľom našich krbov odporúčame, aby montáž a servis zverili do rúk vyškolených technikov.
- Používajte len sklenené dvierka Valcourt, ktoré sú navrhnuté konkrétne pre krb FP12 Mundo.

UPOZORNENIE: NA ZAKLADANIE ALEBO ROZDÚCHANIE OHŇA V TOMTO KRBE NIKDY NEPOUŽÍVAJTE BENZÍN, PALIVO DO SVIETIDIEL NA BÁZE BENZÍNU (NAFTA), PALIVOVÝ OLEJ, MOTOROVÝ OLEJ, KEROZÍN, KVAPALINU NA ZAPAĽOVANIE DREVENÉHO UHLIA ANI PODOBNÉ KVAPALINY ČI AEROSÓLY. KÝM SA KRBB POUŽÍVA, VŠETKY TAKÉTO KVAPALINY ALEBO AEROSÓLY DRŽTE OD NICH V BEZPEČNEJ VZDIALENOSTI.

UPOZORNENIE: HORĽAVÉ MATERIÁLY DRŽTE MINIMÁLNE VO VZDIALENOSTI 122 CM OD PREDNEJ ČASTI OTVORU KRBU.

- PRODUKT SA POČAS PREVÁDZKY ZAHRIEVA NA VYSOKÚ TEPLOTU. DETI, ODEVY A KUSY NÁBYTKU DRŽTE OD NEHO V BEZPEČNEJ VZDIALENOSTI. KONTAKT S NÍM MÔŽE SPÔSOBIŤ POPÁLENIE KOŽE. NA POUŽÍVANIE KRBU MÔŽU BYŤ POTREBNÉ RUKAVICE.
- TENTO KRBB BOL TESTOVANÝ NA POUŽITIE S OTVORENÝMI DVIERKAMI V KOMBINÁCII SO ZÁSTENOU (AC01308, V PREDAJI SAMOSTATNE). DVIERKA MÔŽU BYŤ OTVORENÉ A ZÁSTENA ODSTRÁNENÁ LEN POČAS ZAKLADANIA OHŇA ALEBO PRIKLADANIA DREVA. PO ZALOŽENÍ OHŇA VŽDY ZAVRITE DVIERKA ALEBO OSAĎTE ZÁSTENU. KRBB NIKDY NENECHÁVAJTE BEZ DOZORU, KEĎ SÚ DVIERKA OTVORENÉ A NIE JE OSADENÁ ZÁSTENA.
- NA ZAKLADANIE ALEBO ROZDÚCHANIE OHŇA V TOMTO KRBE NIKDY NEPOUŽÍVAJTE BENZÍN, PALIVO DO SVIETIDIEL NA BÁZE BENZÍNU (NAFTA), PALIVOVÝ OLEJ, MOTOROVÝ OLEJ, KEROZÍN, KVAPALINU NA ZAPAĽOVANIE DREVENÉHO UHLIA ANI PODOBNÉ KVAPALINY ČI AEROSÓLY. KÝM SA KRBB POUŽÍVA, VŠETKY TAKÉTO KVAPALINY ALEBO AEROSÓLY DRŽTE OD NICH V BEZPEČNEJ VZDIALENOSTI.
- PRODUKT NEPOUŽÍVAJTE AKO SPAĽOVACIU PEC.

UPOZORNENIE: NIKDY NEPOUŽÍVAJTE MRIEŽKU ANI NEZVYŠUJTE INTENZITU PLAMEŇA. OHEŇ S DREVOM ZALOŽTE PRIAMO NA OHNISKU.

UPOZORNENIE: NEPOUŽÍVAJTE KRBOVÚ VLOŽKU A INÉ PRODUKTY, KTORÉ NIE SÚ URČENÉ NA POŽÍVANIE S TÝMTO KRBBOM.

UPOZORNENIE: NEUPCHÁVAJTE PRÍVODY VZDUCHU. KRBB POTREBUJE VZDUCH, ABY MOHOL DOBRE FUNGOVAŤ.

VAROVANIE: POČAS INŠTALÁCIE NEPOUŽÍVAJTE INÉ MATERIÁLY, AKO SÚ UVEDENÉ V ZOZNAME NÁHRADNÝCH DIELOV, PRETOŽE MÔŽU PREDSTAVOVAŤ BEZPEČNOSTNÉ RIZIKO A MÔŽU SPÔSOBIŤ POŽIAR.

- **VAROVANIE:** AK V DYMOVOM KANÁLI DÔJDE K VZNIETENIU SADZÍ ALEBO KREOZOTU (TZV. KOMÍNOVÝ POŽIAR), ÚPLNE ZAVRITE REGULÁTOR PRÍVODU VZDUCHU. OKAMŽITE VOLAJTE HASIČSKÚ SLUŽBU.

POUŽÍVAJTE VÝLUČNE ODPORÚČANÉ PALIVO. SPAĽUJTE LEN SUCHÉ PRÍRODNÉ PALIVOVÉ DREVO.

- POUŽITIE NIEKTORÝCH DRUHOV DREVA OŠETRENÝCH CHEMICKÝMI PRÍPRAVKAMI AKO PALIVA MÔŽE BYŤ NEBEZPEČNÉ.

- **NESPAĽUJTE:**
 - **ODPAD AKÉHOKOĽVEK DRUHU,**
 - **UHLIE ANI DREVENÉ UHLIE,**
 - **DREVO OŠETRENÉ CHEMICKÝMI PRÍPRAVKAMI ALEBO NÁTEROM,**
 - **PREGLEJKU ANI DREVOTRIESKU,**
 - **JEMNÝ PAPIER, FAREBNÝ PAPIER ANI KARTÓN,**
 - **DREVO PLAVENÉ V SLANEJ VODE,**
 - **ŽELEZNIČNÉ PODVALY.**

- **VAROVANIE: TÚTO JEDNOTKU NEPRIPÁJAJTE KU KOMÍNU, KU KTORÉMU JE UŽ PRIPOJENÉ INÉ ZARIADENIE.**

UPOZORŇUJEME, ŽE OBRÁZKY V TEJTO PRÍRUČKE SÚ VŠEOBECNÉ A NEMUSIA ZODPOVEDAŤ PRESNE VZHĽADU VÁŠHO KRBU.

2 VŠEOBECNÉ INFORMÁCIE

2.1 Špecifikácie produktu FP12 Mundo

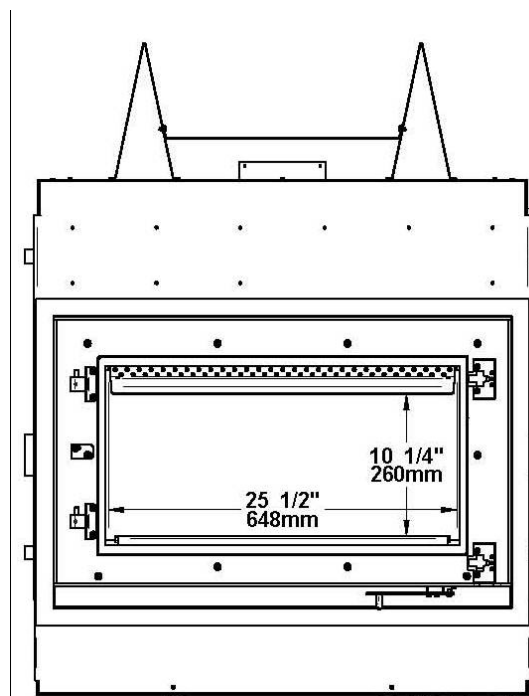
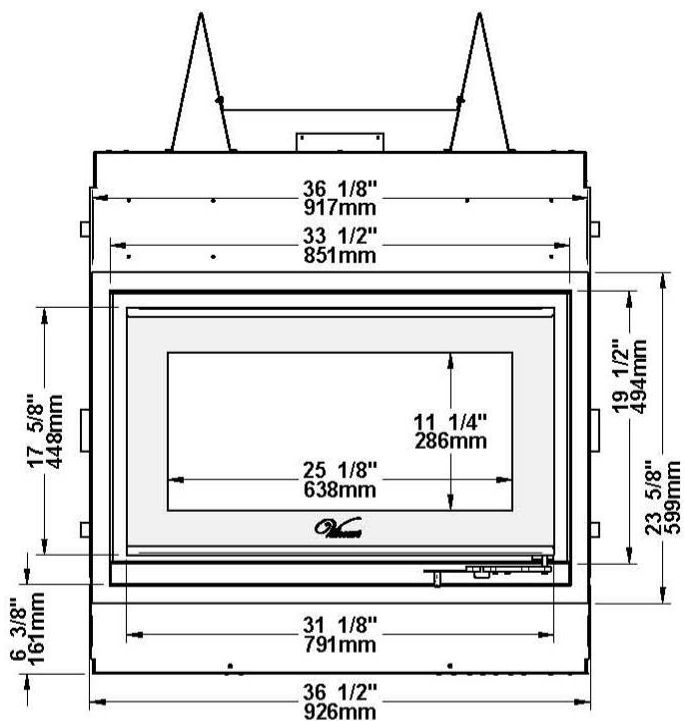
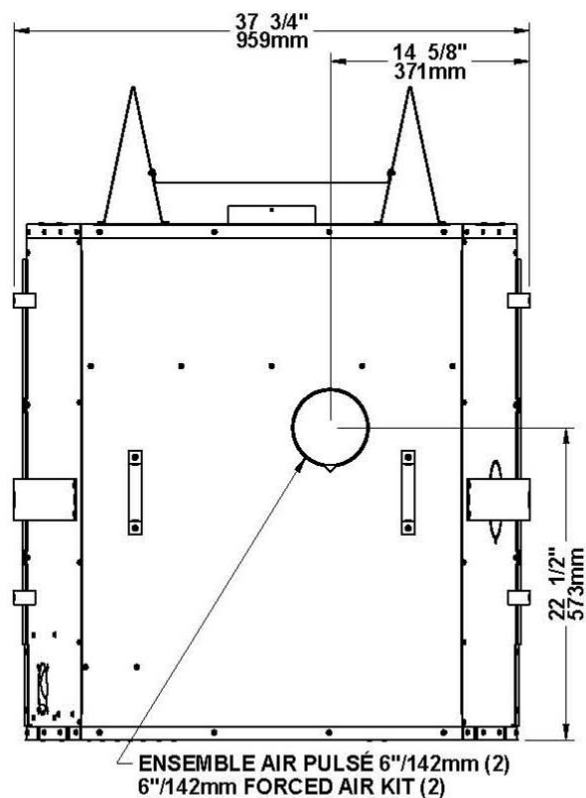
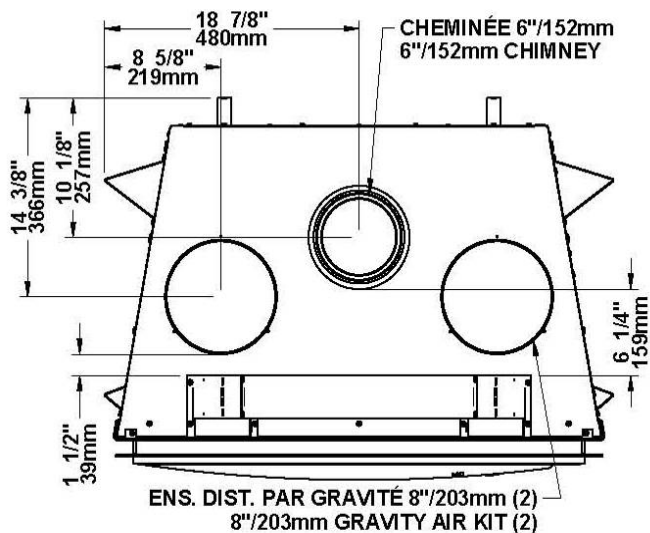
Odporúčané palivo	Drevené kláty (breza, buk alebo hrab)
Norma testovania	EN 13240
Druh spaľovania	Prerušované
Približná doba horenia*	6 až 8 hodín
Interval prikladania pri nominálnom tepelnom výstupe	45 min.
Farba	Kovová čierna
Minimálny ťah dymového kanálu (zavreté dvierka)	12 Pa
Hmotnosť:	195 kg
Objem ohniska	0,068 m ³
Maximálna dĺžka klátu	508 mm
Odporúčaná dĺžka klátu	406 mm
Vkladanie klátov:	Priečne**
Priemer vývodného dymového kanálu	150 mm
Materiál odrazovej dosky	C-Cast

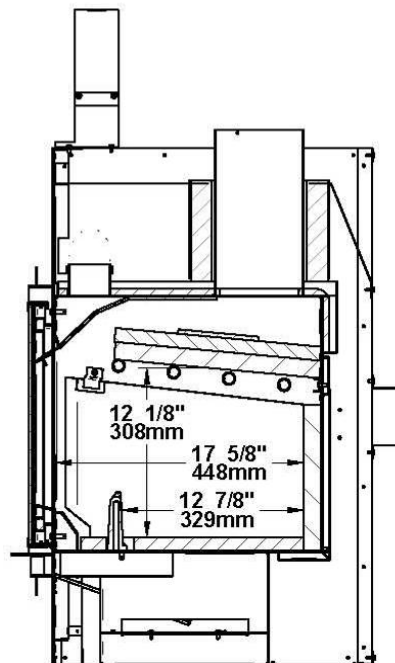
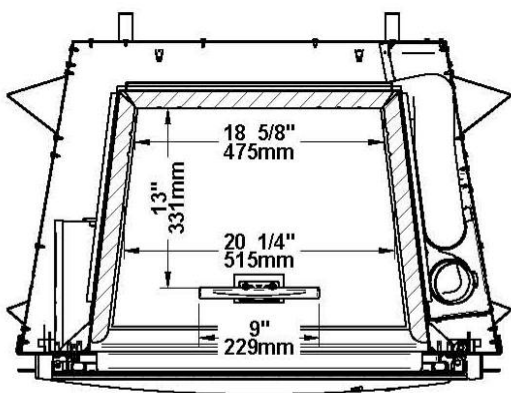
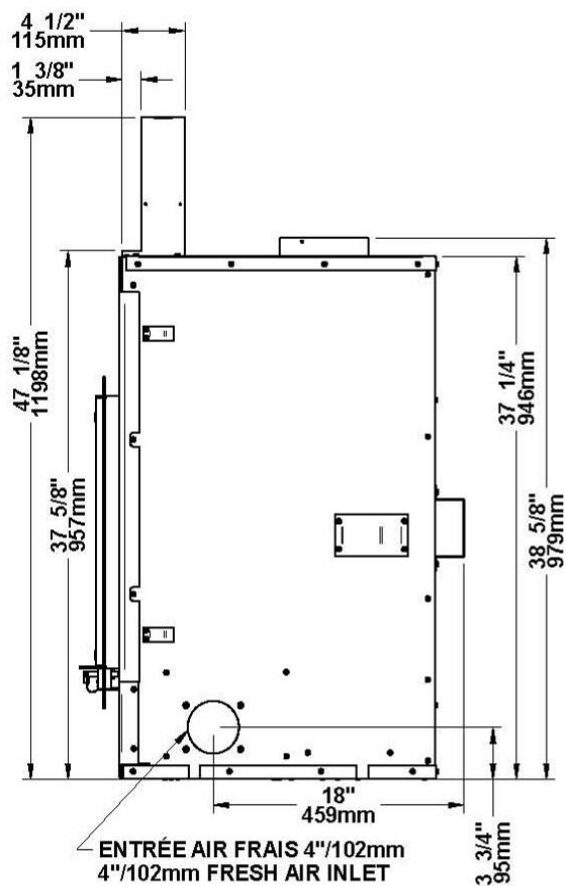
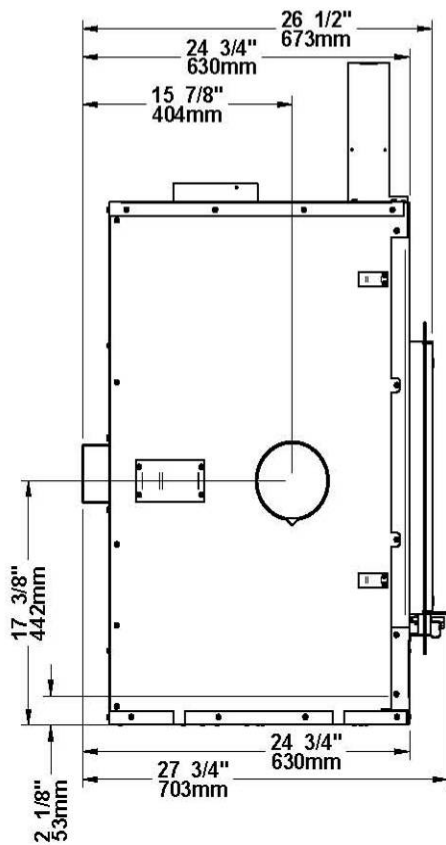
* Doba horenia a vykurovacia kapacita sa môžu líšiť v závislosti od domu, ťahu systému dymového kanálu, priemeru systému dymového kanálu, lokality, faktorov tepelnej straty, klímy, palív a iných premenných.

**Priečne: cez dvierka vidíte kláty z bočnej strany.

	Nominálny tepelný výstup*	
	8 kW	16 kW
Teplota plynu v dymovom kanáli	308 °C	426 °C
Účinnosť	69,67 %	64,62 %
Priemerná koncentrácia CO ₂	7,73 %	9,42 %

*Hodnoty sú uvádzané bez použitia ventilátora. Pri používaní tohto príslušenstva sa hodnoty môžu mierne odlišovať.





2.2 Výhody v podobe nízkych emisií a vysokej účinnosti

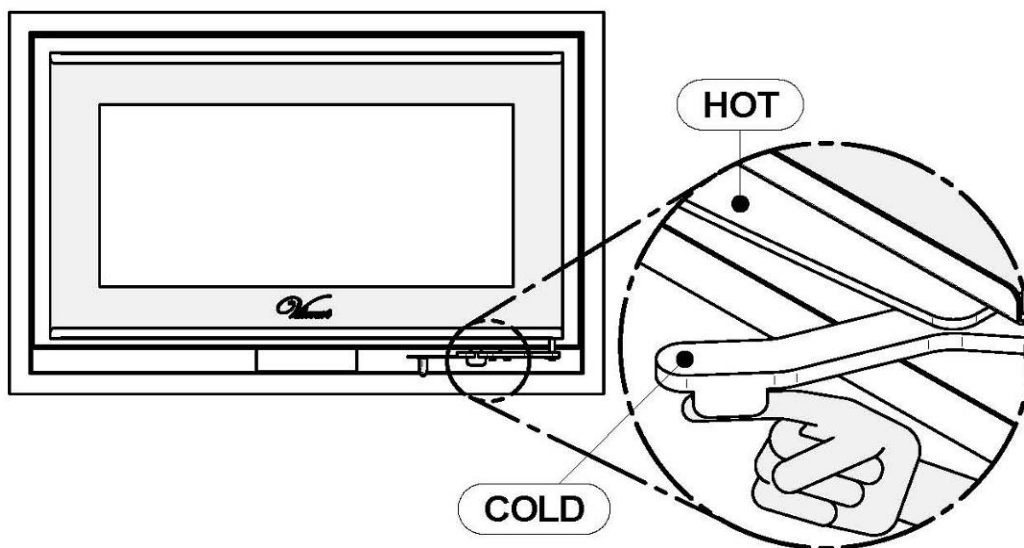
Nízke dymové emisie produkované vďaka špeciálnym prvkom zabudovaným vo vnútornom priestore krbových kachiel FP12 Mundo znamenajú, že vaša domácnosť bude do ovzdušia uvoľňovať až o 90 % menej dymu v porovnaní s bežnými krbovými kachľami. Technológie kontroly emisií však prinášajú omnoho viac výhod ako len ochranu životného prostredia.

Dym uvoľňovaný z dreva po zahriatí obsahuje približne polovicu energetického obsahu paliva. Dokonalým spaľovaním dreva váš krb uvoľňuje všetko teplo z dreva namiesto toho, aby sa teplo odvádzalo prostredníctvom dymu prechádzajúceho komínom. Prvky v ohnisku krbových kachiel tiež umožňujú znížiť prívod vzduchu v záujme regulácie tepelného výstupu za súčasného zachovania čistého a efektívneho spaľovania, čím sa zefektívňuje dodávka tepla do vašej domácnosti.

Charakteristiky riadenia emisií a pokročilého spaľovania krbu budú účinne plniť svoju funkciu len v prípade, že palivo dosahuje vlhkosť v hodnote 15 až 20 %.

3 OBSLUHA KRBU

Hoci je rukoväť studená, je najlepšie použiť na otvorenie dveriek rukavice, pretože rímša, ktorá je hneď nad ňou, je veľmi horúca.



3.1 Použitie zásteny

Tento krb bol testovaný na použitie s otvorenými dverkami v kombinácii so zástenou (AC01364, v predaji samostatne). Skontrolujte, či je zástena na krbe riadne osadená, aby sa zamedzilo možnosti poškodenia podlahy iskrami. Keď sa používa zástena, je dôležité krb nenechávať bez dozoru, aby bolo možné okamžite reagovať v prípade úniku dymu do miestnosti.

PREVÁDZKOVANIE SO ZÁSTENOU ZVYŠUJE PRAVDEPODOBNOSŤ TVORBY OXIDU UHOĽNATÉHO. OXID UHOĽNATÝ JE PLYN BEZ ZÁPACHU, KTORÝ JE PRUDKO JEDOVATÝ A PRI VYSOKEJ KONCENTRÁCII V OVZDUŠÍ MÔŽE SPÔSOBIŤ SMRŤ.

3.2 Prvé zakladanie ohňa

Pri prvom zakladaní ohňa sa stanú dve veci: dôjde k vytvrdeniu náteru a ustáleniu vnútorných súčastí krbu.

Pri vytvrdzovaní náteru sa vyparujú chemické látky. Výpary nie sú jedovaté, ale majú nepríjemný zápach. Výpary čerstvého náteru môžu aktivovať požiarné hlásiče. To znamená, že pri prvom zakladaní ohňa v krbe budete pripravení otvorením dvier a okien zabezpečiť vetranie miestnosti. Pri vytváraní stále väčšieho ohňa čoraz väčšia časť náterov dosiahne teplotu vytvrdenia náteru. Zápach tvrdnutia náteru nepominie, kým nevyhoria jeden či dva veľmi horúce ohne.

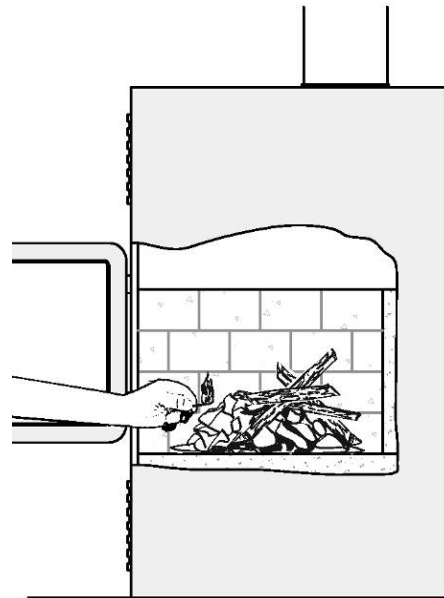
Na začiatok procesu vytvrdzovania a ustaľovania založte jeden alebo dva malé ohne. Potom založte väčšie ohne s vyššou teplotou, kým sa zápach z krbu celkom nestratí. Keď sa zápach farby stratí, krb je pripravený na začatie vykurovania.

3.3 Zakladanie ohňa

Každá osoba, ktorá kúri drevom, si osvojí vlastný obľúbený spôsob zakladania ohňa. Nech sa rozhodnete pre ľubovoľný spôsob, vaším cieľom by malo byť, aby sa vám čo najskôr rozhorel silný oheň. Oheň, ktorý sa rozhorí rýchlo, vytvára menej dymu a spôsobuje usadzovanie menšieho množstva krezotu v komíne. Existujú tri obľúbené spôsoby na založenie ohňa s drevom.

3.3.1 Bežné založenie ohňa

Bežný spôsob založenia ohňa s drevom zahŕňa nazhromaždenie 5 až 10 hárkov obyčajných novín a ich umiestnenie do ohniska. Potom na noviny vložte približne 10 ks triesok. Tieto triesky musia byť veľmi tenké, s hrúbkou menej ako 25 mm. Potom na jemné triesky dajte niekoľko väčších kusov triesok. Úplne otvorte regulátor prívodu vzduchu a zapáľte noviny. Ak máte vysoký rovný ventilačný systém, mali by ste ihneď zatvoriť dvierka a oheň sa potom zapáli. Po zapálení ohňa zatvorte dvierka a nechajte regulátor prívodu vzduchu úplne otvorený.



Bežný oheň s trieskami a novinami pod najemno naštiepaným drevom.

KRB NENECHÁVAJTE BEZ DOZORU, KEĎ SÚ DVIERKA MIERNE POOTVORENÉ. PO ZAPÁLENÍ OHŇA DVIERKA VŽDY ZATVORTE A ZAISTITE.

Potom, ako oheň z triesok takmer dohorel, môžete pridať kusy štandardného palivového dreva, až kým nebudete mať oheň správnej veľkosti pre dané podmienky.

UPOZORNENIE: DREVENÉ KLÁTY UMIESTNITE DOSTATOČNE ĎALEKO OD SKLA, ABY BOLO ZABEZPEČENÉ DOSTATOČNÉ PRIMÁRNE PRÚDENIE VZDUCHU.

3.4 Informácie o horení dreva

3.4.1 Všeobecné rady

Vykurovanie drevom pomocou priestorového vykurovacieho telesa je výrazne odlišné od iných foriem vykurovania. V jednotlivých častiach domu budú rozdielne teploty a zároveň budú vznikať teplotné výkyvy počas dňa a noci. Ide o bežný jav, pričom pre osoby so skúsenosťami s kúrením drevom ide o výhody zónového vykurovania drevom.

Od krbu nemôžete očakávať stály tepelný výstup. Je normálne, že jeho povrchová teplota vzrastie po zapálení priloženého dreva, pričom teplota bude s postupným spaľovaním dreva následne postupne klesať. Tento nárast a pokles teploty je možné prispôsobiť zvyklostiam vo vašej domácnosti. Teplota oblasti môže byť napríklad nižšia, keď ste aktívny, napr. počas domácich prác alebo varenia, a vyššia, keď ste neaktívny, napr. pri čítaní knihy alebo počas sledovania televízie.

Drevo sa najlepšie spaľuje v cykloch. Cyklus sa začína po zapálení novej várky dreva horúcimi uhlíkmi a končí po spotrebovaní príslušnej várky do podoby uhlíkov o veľkosti, ktorá zodpovedá veľkosti uhlíkov, ktoré boli v kachliach pri prikladaní dreva. Nepokúšajte sa zabezpečiť stály tepelný výstup vkladáním klátov po jednom v pravidelných intervaloch. Vždy do kachiel vložte aspoň tri a podľa možností aj viac kusov naraz, aby teplo sálajúce z jedného kusu pomohlo vznietiť vedľajšie kusy. Každá várka dreva by mala zabezpečiť hodiny vykurovania. Veľkosť každej várky je možné prispôsobiť množstvu tepla, ktoré je potrebné vytvoriť.

Pri spaľovaní v cykloch bude len zriedka potrebné otvoriť vkladacie dvierka krbu, kým drevo horí. Toto je výhoda, pretože riziko úniku dymu z krbu je vyššie, keď sa dvere otvoria počas silného horenia.

AK MUSÍTE OTVORIŤ DVIERKA POČAS HORENIA PALIVA, NA NIEKOĽKO MINÚT ÚPLNE OTVORTE REGULÁTOR PRÍVODU VZDUCHU A POTOM ODISTITE A POMALY OTVORTE DVIERKA.

3.4.2 Odstraňovanie popola

Popol je potrebné z ohniska odstraňovať po každých dvoch alebo troch dňoch celodenného vykurovania. Nedovoľte, aby sa popol v kachliach hromadil, pretože bude brániť riadnému priebehu spaľovania.

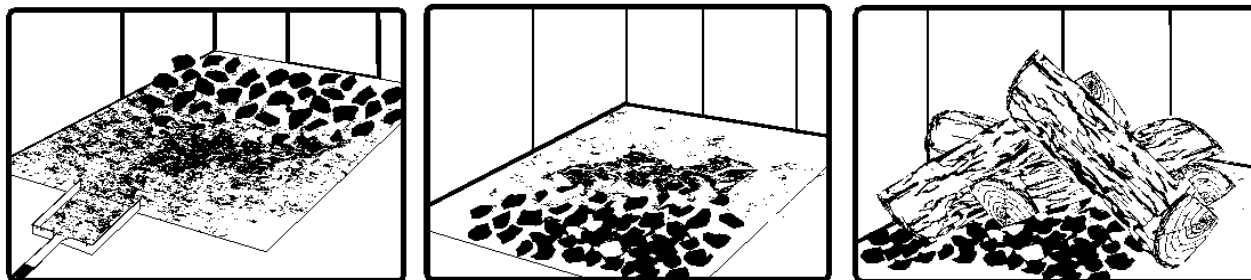
Optimálny čas na odstraňovanie popola je po nočnom horení, keď je krb relatívne chladný, pričom však stále dochádza k ťahu z komína, ktorý zabezpečí nasávanie prachu z popola do krbu a zabráni jeho prieniku do miestnosti.

Po odstránení popola z krbu a umiestnení do dôkladne uzavretého kovového zásobníka je potrebné ho okamžite vyniesť von. Uzavretý zásobník popola je potrebné umiestniť na nehorľavý podklad alebo na zem v dostatočnej vzdialenosti od všetkých horľavých materiálov čakajúcich na likvidáciu. Popol za normálnych okolností obsahuje kúsky tlejúcich uhlíkov, ktoré môžu zostať horúce ešte niekoľko dní. Ak sa popol likviduje zakopaním do zeme alebo inou formou lokálnej likvidácie, mal by sa uchovať v uzavretom zásobníku, kým všetky uhlíky úplne nevyhasnú. Do príslušného zásobníka sa nesmie umiestňovať žiaden iný odpad.

POPOL NIKDY NESKLADUJTE V INTERIÉRI ANI V ZÁSOBNÍKU VYROBENOM Z INÉHO AKO KOVOVÉHO MATERIÁLU ČI POSTAVENOM NA DREVENEJ PODLAHE.

3.4.3 Hrabanie uhlíkov

Keď postrehnete pokles teploty v miestnosti, zabezpečte opätovné vznietenie plameňa. Väčšinu zvyškových uhlíkov nájdete v zadnej časti kachiel, najďalej od dvierok. Tieto uhlíky pred priložením paliva prisuňte bližšie k dverám. Uhlíky sa prihrabávajú z dvoch dôvodov. Po prvé, sústredia sa na miesto, kde do kachiel vstupuje najviac vzduchu potrebného na spaľovanie a kde dokážu najľahšie zapáliť novú várku, a po druhé, uhlíky sa takto nezadusia novou várkou dreva. Ak by ste uhlíky len rozhrabali po celej ploche, nová várka by pred vznietením len dlhý čas tlela.



Pred priložením dreva najskôr odstráňte popol a potom prihrabte uhlíky do prednej časti kachiel, aby sa zabezpečilo vznietenie novej várky.

3.4.4 Vznietenie každej novej várky pri vysokej teplote

Novú várku dreva umiestnite na a za uhlíky a nie príliš blízko ku sklu. Zavrite dvierka a úplne otvorte regulátor prívodu vzduchu. Vzduchový regulátor ponechajte celkom otvorený dovtedy, kým kachle nebudú plné plameňov, drevo nesčernie a jeho okraje nezačnú žiariť načerveno. Zapálenie každej várky dreva zabezpečí niekoľko vecí:

- odvádza povrchovú vlhkosť z dreva,
- vytvorí uhoľnatú vrstvu na dreve, ktorá spomaľuje uvoľňovanie dymu,
- zahreje vnútorné súčasti kachiel, aby mohli spätne vyžarovať teplo do ohňa a
- zahrieva komín, aby vznikol silný a stabilný ťah, ktorý sa zachová po zostávajúci čas cyklu.

Hoci je dôležité každú novú várku zapáliť na vysokú teplotu na zaistenie čistého horenia, nedovoľte, aby oheň horel plnou intenzitou dlhšie ako niekoľko minút.

KÝM NOVÁ VÁRKA DREVA HORÍ PRI VYSOKEJ TEPLOTE, KRB NENECHÁVAJTE BEZ DOZORU.

NEVYTVÁRAJTE NADMERNE INTENZÍVNY OHEŇ. AK KTORÁKOL'VEK ČASŤ KRBU ZAČNE ŽIARIŤ NAČERVENO, INTENZITA OHŇA JE NADMERNÁ. REGULÁTOR PRÍVODU VZDUCHU NASTAVTE NA NIŽŠIE NASTAVENIE.

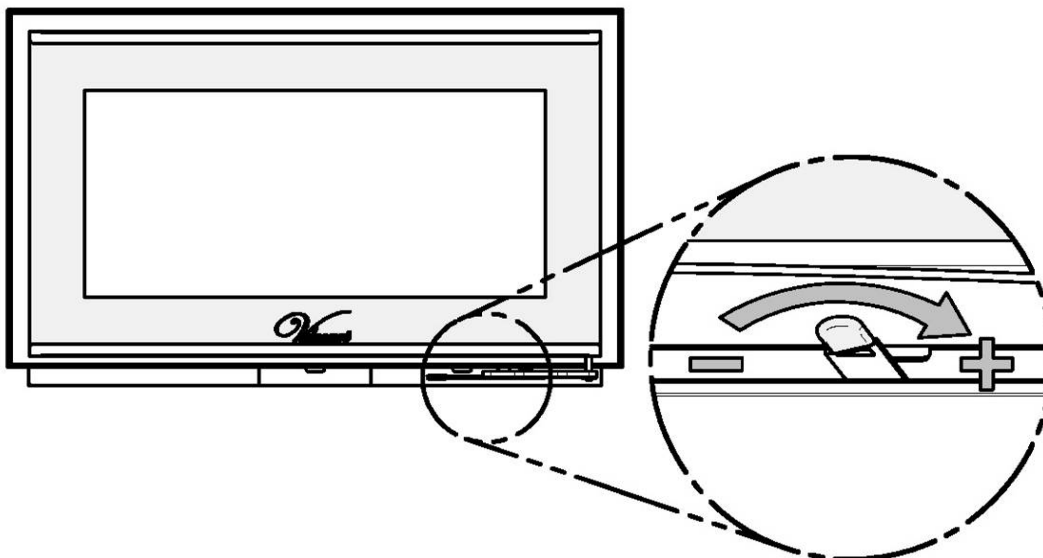
Keď zapalujete novú várku dreva na vysokú teplotu za účelom zahriatia dreva, krbu a komína, výsledkom bude prúd tepla sálajúceho z krbu. Toto sálajúce teplo je vítané, keď je teplota v miestnosti o niečo nižšia, ako by bolo vhodné, no nežiaduca v prípade, ak je miestnosť už dostatočne vykúrená. Preto vždy nechajte každú várku dreva dokonale vyhoriť, aby priestor pred priložením dreva začal postupne chladnúť. Nechať priestor pred priložením dreva vychladnúť je jedným z tajomstiev čistého spaľovania a efektívneho zónového vykurovania.

3.4.5 Utlmenie prívodu vzduchu

Keď sa palivové drevo, ohnisko a komín zahrejú na vysokú teplotu, môžete začať tmiť prívod vzduchu na zaistenie stáleho horenia.

Pri znižovaní prívodu vzduchu k ohňu sa udejú dve dôležité veci. V prvom rade sa intenzita horenia spomalí v záujme rozptýlenia uvoľňovania tepelnej energie paliva na dlhšie časové obdobie. V druhom rade sa prietok plynov cez krb a vedenie dymového kanálu spomalí, čím sa zabezpečí viac času na prenos tepla z odvádzaných plynov. Všimnite si, že pri znižovaní prívodu vzduchu sa intenzita plameňov zníži. Signalizuje to, že drevo v krbe horí pri maximálnej účinnosti.

Ak sa po znížení prívodu vzduchu plamene zmenšia a takmer zmiznú, prívod vzduchu ste znížili príliš skoro alebo je palivové drevo vlhkejšie, ako by malo byť. S dobrým palivom a správnu reguláciou prívodu vzduchu by mala intenzita plameňov klesnúť, avšak plameň by mal zostať stále veľký a stály, a to aj pri znížení prívodu vzduchu.



4 ÚDRŽBA SYSTÉMU KÚRENIA DREVOM

4.1 Údržba krbu

Váš nový krb vám v prípade náležitej obsluhy a údržby zabezpečí mnoho rokov spoľahlivej prevádzky. Niektoré súčasti vnútorného priestoru kachiel, ako sú ohňovzdorná tehla, odrazná doska a vzduchové rozvody, sa budú časom opotrebovať pôsobením vysokých teplôt. Chybné diely ste povinní vždy vymeniť za originálne diely (pozrite si **Prílohu 6: Schéma výrobu a zoznam dielov**). Zapálenie každej várky pri vysokej teplote na začiatku cyklu podľa vyššie uvedených pokynov nespôsobí predčasné opotrebenie krbu. Ak však budete ponechávať krb v prevádzke s úplne otvoreným vzduchovým regulátorom počas celého trvania cyklov, časom môže dôjsť k jeho poškodeniu. Čím je vyššia teplota, pri ktorej krb prevádzkujete v rámci cyklov horenia, tým rýchlejšie sa budú opotrebovať jednotlivé časti. Z uvedeného dôvodu **krb nikdy nenechávajte bez dozoru, kým nová várka dreva horí pri vysokej teplote**.

4.1.1 Údržba kovaného povrchu

Ak má vaše zariadenie kovaný povrch, použite na jeho čistenie leštidlo na kov a jemnú handričku. Nepoužívajte abrazívne prostriedky, ako sú drôtenky, ocelové podložky alebo abrazívne čistiace prostriedky, pretože by mohli daný povrch poškriabať.

4.1.2 Čistenie skla na dvierkach

Za bežných podmienok by sklo na dvierkach malo zostať relatívne čisté. Ak je palivové drevo dostatočne suché a budete dodržiavať prevádzkové pokyny uvedené v tomto návode, na vnútornej strane skla sa po týždennom či dlhšom používaní vytvorí biela prachová usadenina. Ide o bežný jav, pričom usadeninu je možné ľahko odstrániť (keď je krb chladný) utretím vlhkou tkaninou alebo papierovým obrúskom a následným vysušením. **Sklo sa nikdy nepokúšajte čistiť, kým je krb horúci**.

Na jar a jeseň, keď sa krb prevádzkuje pri nižších teplotách, môžete spozorovať tvorbu svetlohnedých škvŕn, najmä v spodných rohoch skla. Tento jav poukazuje na to, že pri horení vznikalo väčšie množstvo dymu a časť z neho na skle skondenzovala. Časom zistíte, že keď teploty nie sú veľmi nízke, je lepšie nechať oheň vyhasnúť, ako sa pokúšať o udržanie kontinuálneho horenia. Podľa vyššie uvedených pokynov založte oheň, ktorý vyženie chlad z vášho príbytku.

Ak vám predsa vznikajú hnedé škvŕny na skle, odstrániť ich môžete špeciálnymi čistiacimi prostriedkami určenými na umývanie skiel na dvierkach vykurovacieho telesa. **Na čistenie skla na dvierkach nepoužívajte abrazívne prostriedky**.

Usadeniny, ktoré sa tvoria na skle, sú najlepším indikátorom kvality paliva a toho, ako správne sa vám darí používať krb. Vaším cieľom má byť priehľadné sklo bez hnedých škvŕn. Ak sa aj naďalej na skle tvoria hnedé škvŕny, bude potrebné zmeniť buď palivo, alebo prevádzkový postup. Škvŕny na skle poukazujú na nedokonalé spaľovanie dreva, čo zároveň znamená zvýšenú tvorbu plynných emisií a rýchlejšie formovanie krezotu v komíne.

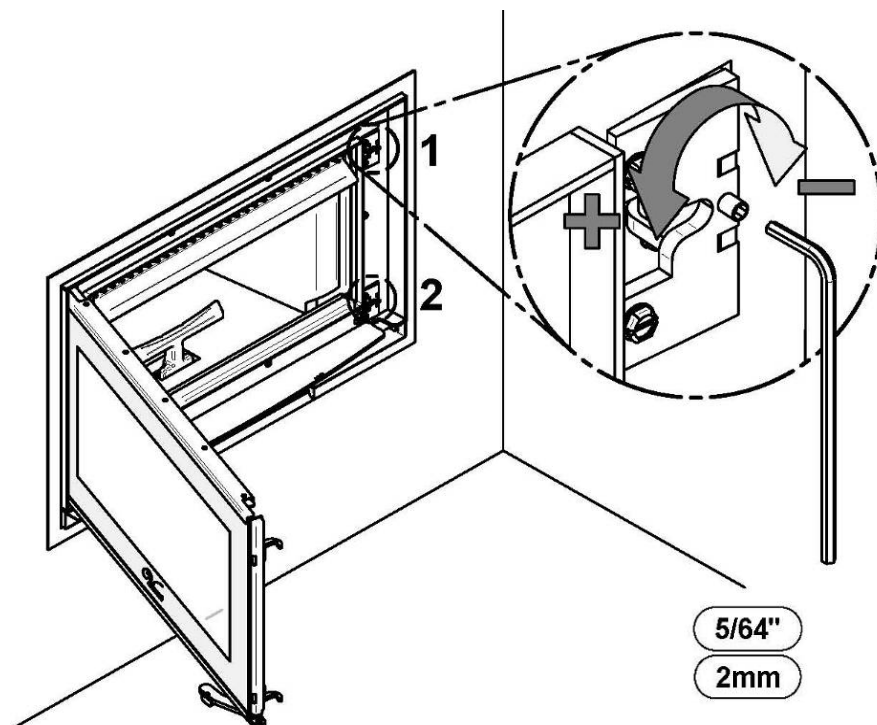
Ak spozorujete hnedé pruhy vyrážajúce od okraja skla, je čas vymeniť tesnenie okolo skla. U svojho predajcu krbov zakúpte samolepiace tesnenie na sklo a postupujte podľa pokynov k inštalácii uvedených nižšie.

Zabráňte hrubej obsluhu sklenených dvierok a prípadným nárazom či prudkému zatváraníu. Krb nepoužívajte, pokiaľ je sklo prasknuté.

4.1.3 Nastavenie dvierok

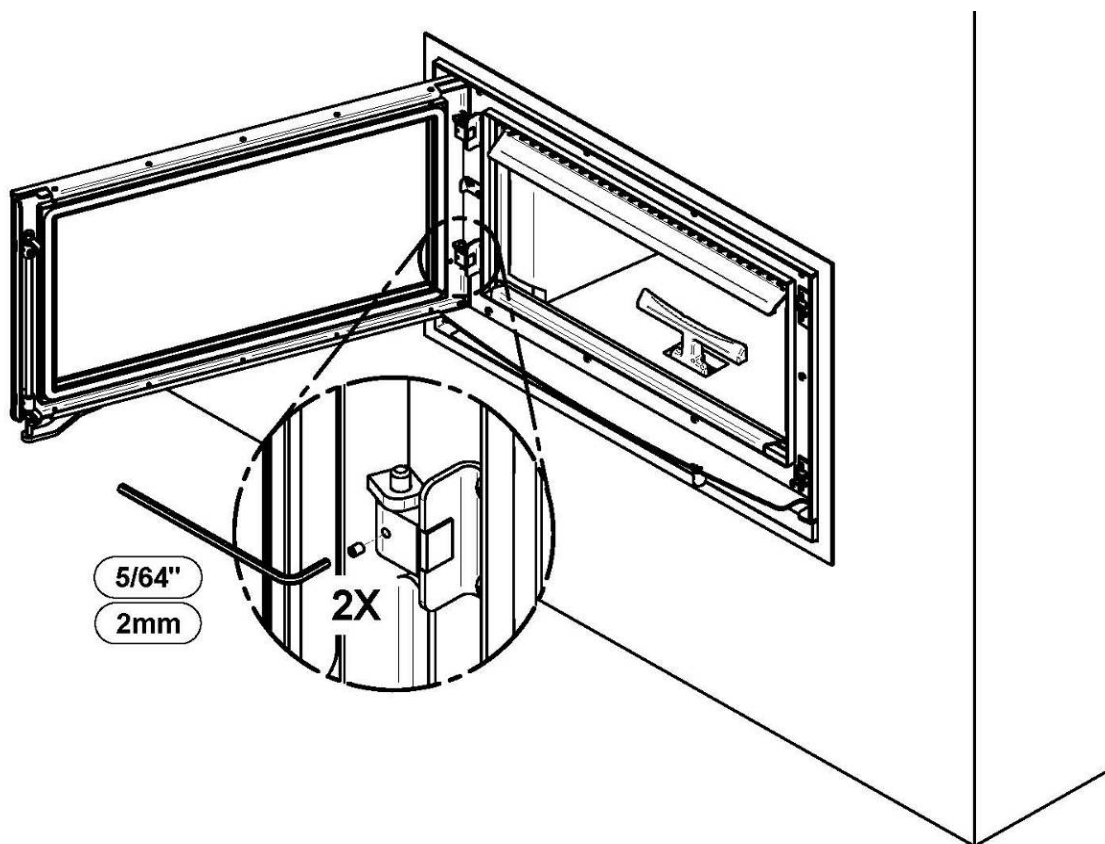
Ak má krb spaľovať drevo maximálne efektívne, dvierka musia dokonale utesňovať ohnisko. preto je potrebné pravidelne kontrolovať tesnenie, či dobre tesní. Tesnenie je možné vylepšiť jednoduchým nastavením západkového mechanizmu. Postup nastavenia:

1. Otvorte dvierka a pohľadajte horný a dolný zatvárací systém na pravej strane krbu.
2. Pomocou Allenovho kľúča otočte nastavovaciu skrutku proti smeru hodinových ručičiek, čím zvýšite tlak medzi rámom dvierok a otvorom krbu. Ak potrebujete znížiť tlak, napr. ak máte nové tesnenie, otočte nastavovaciu skrutku v smere hodinových ručičiek.

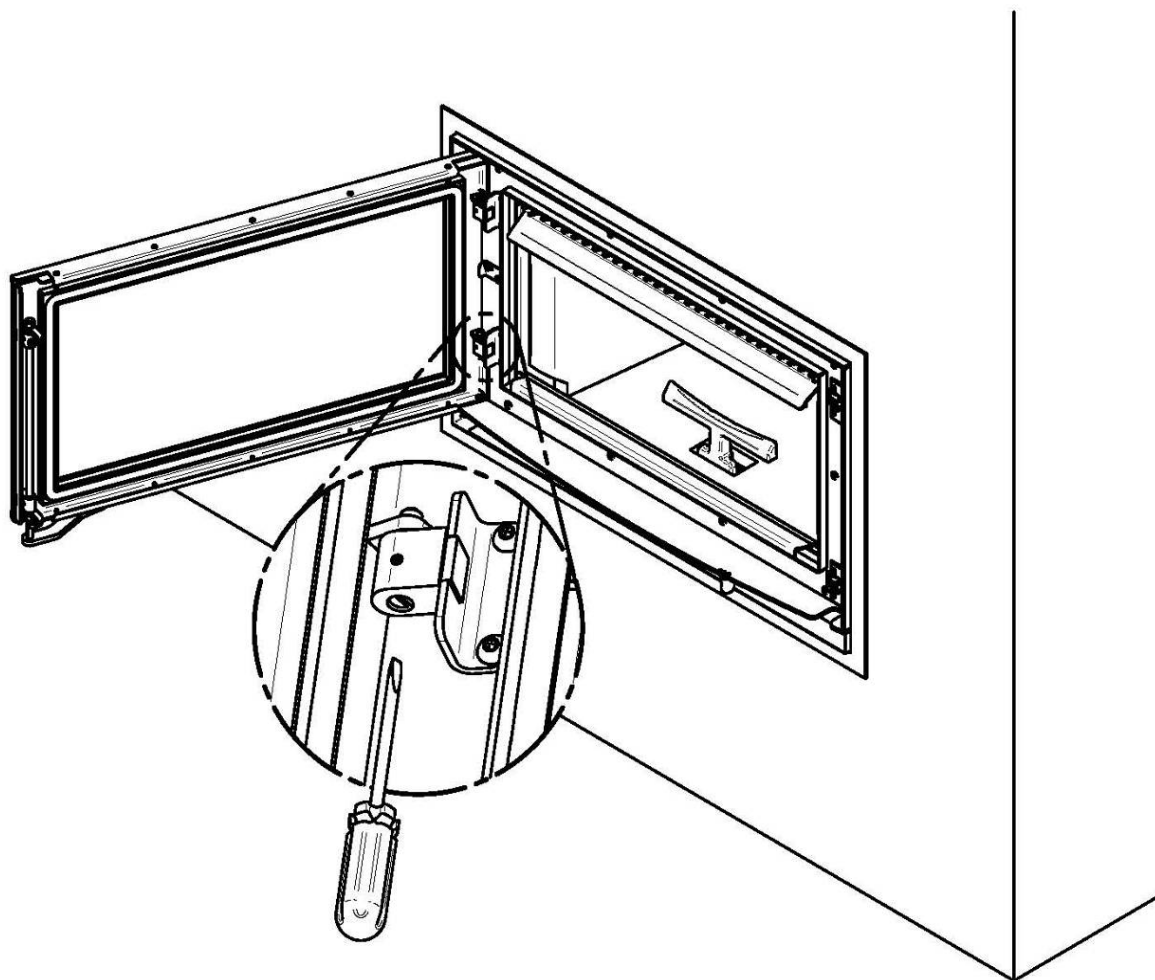


4.1.4 Vyrovnávanie dvierok

Ak chcete dvierka krbu vyrovnáť, otvorte ich a uvoľnite tlakové skrutky umiestnené na dolných a horných pántoch dvierok pomocou 2 mm Allenovho kľúča, aby sa uvoľnili nastaviteľné závesné tyče.



Pomocou plochého skrutkovača otočte nastaviteľné závesné tyče v tom smere, ako chcete nastaviť dverka. Uťahnite všetky tlakové skrutky pántov dverok, keď budú v požadovanej polohe.



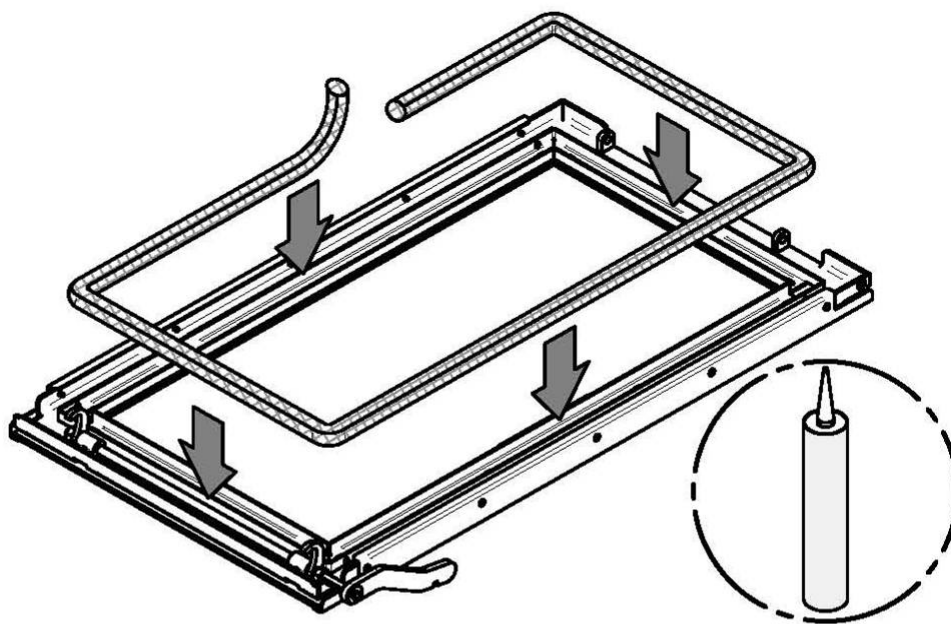
	DOORS POSITION WITH MORE SPACE	DOORS POSITION WITH LESS SPACE	DOORS TILT UP	DOORS TILT DOWN
	LEFT	LEFT	LEFT	LEFT
TOP PINTLES				
BOTTOM PINTLES				

4.1.5 Výmena tesnenia na dverách

Je dôležité uchovať tesnenie v dobrom stave. Po ročnom alebo dlhšom používaní dôjde k stlačeniu a stvrdnutiu tesnenia, v dôsledku čoho môže cezeň prenikať vzduch. Stav tesnenia na dverách môžete overiť uzavretím a zaistením dverí na kuse papiera. Otestujte po celom obvode dvierok. Ak sa papier na ľubovoľnom mieste ľahko vyšmykne, je čas vymeniť tesnenie.

Použite správne náhradné tesnenie, ktoré môžete zakúpiť u svojho predajcu. Priemer a hustota tesnenia sú dôležité z hľadiska dosiahnutia dobrého utesnenia.

Dvierka položte čelnou stranou nadol na mäkký podklad, napr. na vrstvu handier alebo kus koberca. Staré tesnenie odstráňte z dvierok stiahnutím a vypáčením pomocou starého skrutkovača. Potom pomocou skrutkovača zoškrabte lepidlo zo starého tesnenia z dvierok. Následne naneste kvapku silikónu s odolnosťou voči vysokým teplotám vo veľkosti 6 mm do drážky tesnenia dvierok. Počínajúc stredom na strane pántov zatlačte tesnenie do drážky. Pri umiestňovaní tesnenie neroztahujte. Pri zrezávaní ponechajte tesnenie dlhé približne 13 mm a zatlačte koniec do drážky. Voľné vlákna zahľadte pod tesnenie a do silikónu. Zavrite dvierka a krb nepoužívajte po dobu 24 hodín.



Umiestnenie	Dĺžka	Rozmery
Rám dvierok	223 cm	oblé 25 mm

4.1.6 Výmena skla alebo tesnenia skla

Sklo na krbe FP12 je 5 mm hrubé a jeho rozmery sú 791 mm x 438 mm a bolo testované do teploty 760 °C. Ak sklo praskne, musíte ho vymeniť za iné s rovnakými špecifikáciami. Kontaktujte vášho predajcu Valcourt, ktorý vám dodá originálny náhradný diel (pozrite si časť „Náhradné diely“ v prílohe, kde nájdete číslo príslušného dielu).

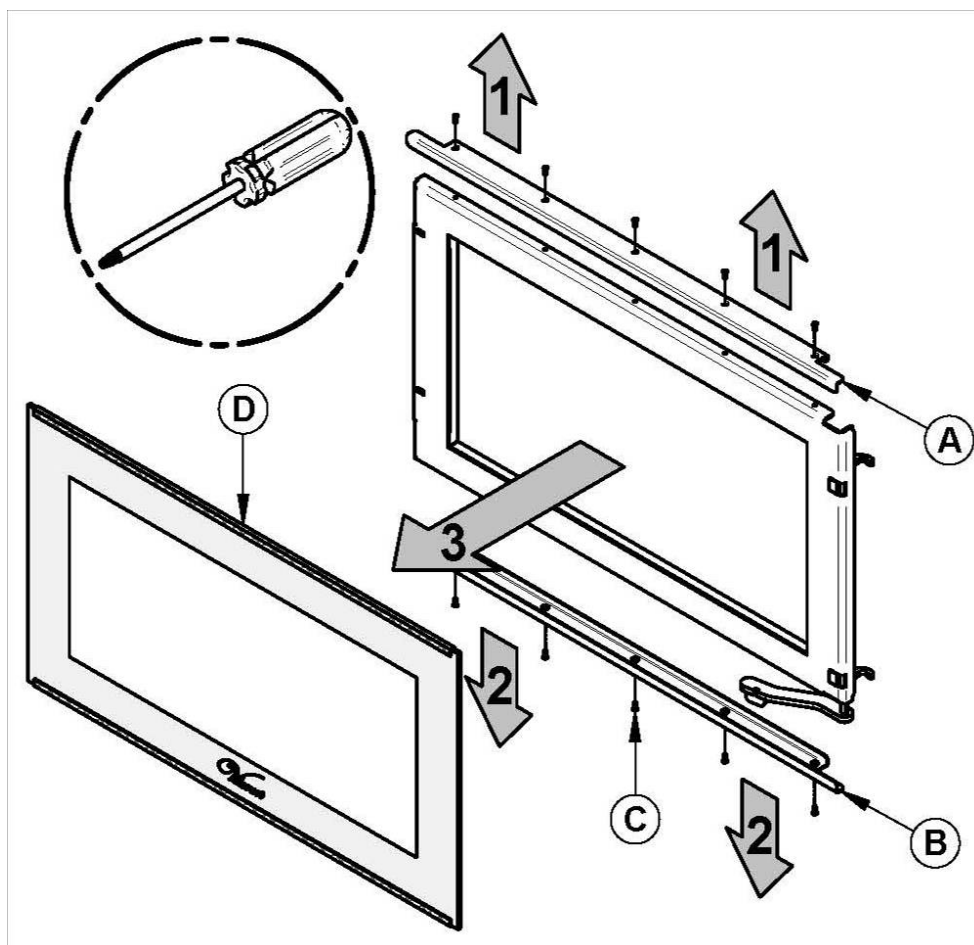
VAROVANIE: TVRDENÉ ALEBO BEŽNÉ SKLO NEBUDE ODOLÁVAŤ TEPLOTÁM FP12.

VAROVANIE: DVIERKA CHRÁŇTE A NEZABUCHNITE ICH NA KRBE SILOU.

VAROVANIE: KRB S PRASKNUTÝM ALEBO ROZBITÝM SKLOM NEPOUŽÍVAJTE.

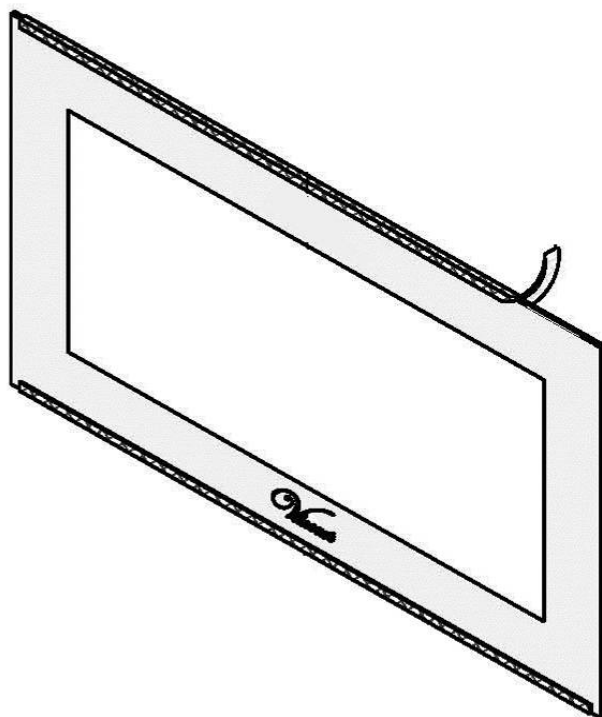
Ak potrebujete vymeniť sklo, postupujte nasledovne:

1. Odstráňte dvierka z pántov a položte ich na rovný povrch.
2. Odstráňte horný držiak skla (A) a spodný držiak skla (B), ktoré sú pripevnené skrutkou (C).
3. Odstráňte sklo (D).
4. Zopakujte dané kroky v opačnom poradí, ak potrebujete nainštalovať nové sklo.

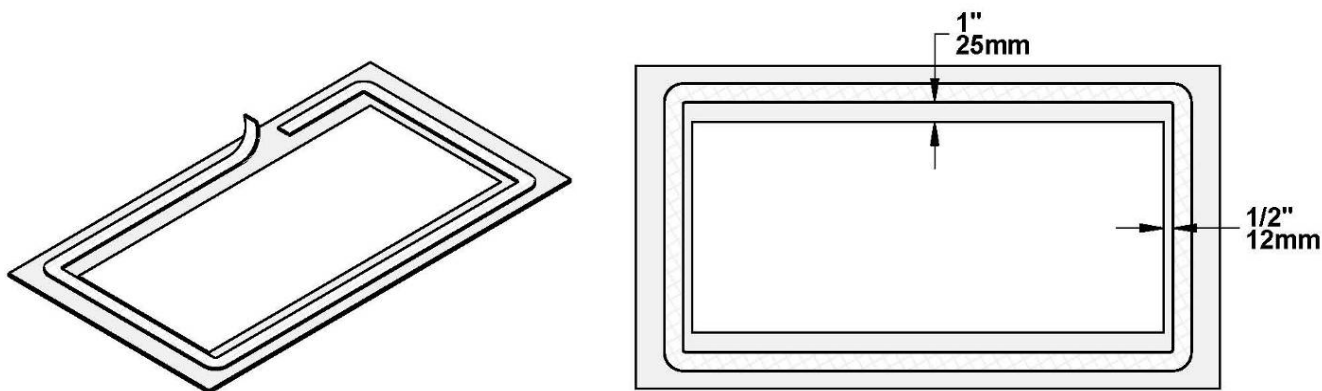


Tesnenie sa musí nachádzať v strede okraja skla. Tento úkon najľahšie vykonáte tak, že stiahnete časť papiera pokrývajúceho samolepiacu časť a tesnenie položíte na stôl samolepiacou stranou nahor. Koniec tesnenia nalepte do stredu horného okraja skla, potom pritlačte okraj skla na tesnenie, pričom dávajte pozor, aby bolo sklo dokonale vycentrované na tesnení. Stiahnite ďalšiu časť krycieho papiera a pritlačte ho po celej dĺžke okraja skla na tesnenie. Pri umiestňovaní tesnenie neroztahujte. Orežte na potrebnú dĺžku. Potom tesnenie pritlačte sklo v tvare písmena U na prednej a zadnej časti skla. Urobte to isté na dolnom okraji skla.

Umiestnenie	Dĺžka	Rozmery
Okolo skla	79 cm (2x)	lepiaca páska v tvare písmena U
na zadnej časti skla	229 cm	ploché, samolepiace (3 mm x 25 mm)



Ďalšie tesnenie sa nachádza na zadnej časti skla. Pri výmene tesnenia na skle alebo podľa potreby tesnenie nainštalujte podľa nasledujúcich obrázkov.



Sklo nainštalujte na pôvodné miesto, pričom dávajte pozor, aby bolo umiestnené presne do stredu dvierok. Skrutky nezaťahujte nadmerne. Uvedomte si, že dve hlavné príčiny praskania skla na dverách sú nepresné umiestnenie v dvierkach a nadmerné zatiahnutie upevňovacích skrutiek.

Zabráňte hrubej obsluhu sklenených dvierok a prípadným nárazom či prudkému zatváraníu. Krb nepoužívajte, pokiaľ je sklo prasknuté. Ak chcete sklo vymeniť, zopakujte vyššie uvedený postup.

4.1.7 Čistenie krbu a nanášanie náteru

Krb sa nepokúšajte čistiť ani naň nanášať náter, pokiaľ je horúci. Povrchy opatrené náterom je možné utierať vlhkou handričkou. Abrázívne čistiace prostriedky môžu poškriabať kované povrchy. Ak chcete zachovať pôvodný stav povrchovej úpravy, na čistenie kovaných povrchov používajte len jemnú vlhku handričku.

Ak sa náter poškriabe alebo poškodí, krbu môžete dodať svieži vzhľad nanosením náteru odolného voči vysokým teplotám. Pred realizáciou náteru zdrsňte povrch jemným brúsnym papierom, utrite z neho prach a naneste dve vrstvy náteru. V záujme dosiahnutia čo najlepších výsledkov použite rovnaký náter, aký bol na krbe použitý pôvodne, ktorý sa dodáva vo forme spreja. Podrobnosti vám poskytne váš predajca.

4.2 Údržba komína a komínového plášťa

4.2.1 Prečo je potrebné čistiť komín

Dym z dreva môže vo vnútri komínového plášťa a komína kondenzovať, čím vzniká horľavá usadenina nazývaná kreozot. Ak dovoľíte kreozotu hromadiť sa vo ventilačnom systéme, pri horení ohňa s vysokou teplotou v krbe sa kreozot môže vznietiť a mimoriadne horúci oheň môže vystúpiť až do hornej časti komína. Silné horenie v komíne môže poškodiť aj ten najlepší komín. Tlenie a horenie s intenzívnym dymením môže rýchlo spôsobiť, že sa vytvorí hrubá vrstva kreozotu. Pokiaľ zabránite tleniu, pričom dym unikajúci z komína bude zväčša bezfarebný, kreozot sa bude usadzovať pomalšie. Váš nový krb sa vyznačuje charakteristikami, ktoré vám umožňujú zabezpečiť čisté horenie ohňa s minimom alebo žiadnym dymom, vďaka čomu sa bude v komíne hromadiť menej kreozotu.

4.2.2 Ako často sa má čistiť komín?

Nie je možné predpovedať, do akej miery a ako rýchlo sa bude kreozot hromadiť v komíne. Preto je v začiatkoch používania nového krbu dôležité raz mesačne kontrolovať usadeniny v komíne, aby ste postupom času dokázali odhadnúť tempo hromadenia kreozotu. Aj v prípade, ak sa kreozot vo vašom systéme hromadí pomaly, komín bude potrebné čistiť a kontrolovať aspoň raz ročne. Nedovoľte, aby sa v komíne nahromadilo viac ako 3 mm kreozotu.

Odporúča sa dôkladne vyčistiť komínový systém na konci každého vykurovacieho obdobia. Počas leta je vzduch vlhkejší a s minimálnou cirkuláciou vzduchu v krbe alebo v peci sa môže zmiešať s kreozotom a/alebo usadeninami v komínovom systéme, čím sa vytvorí kyselina, ktorá môže urýchliť proces korózie a zapríčiniť predčasný rozklad ocele. **Poškodenia koróziou nie sú zahrnuté do záruky.** Čistenie komínového systému prenechajte na odborníkov. Použite plastovú alebo oceľovú kefu.

Informácie o zvládaní požiaru v komíne vám poskytnú na miestnom úrade alebo v miestnej požiarnej zbrojnici. Je dôležité, aby ste mali dokonalé znalosti o náležitom zvládaní požiarov v komíne.

4.2.3 Čistenie komína

Čistenie komína môže byť zložitá a nebezpečná práca. Pokiaľ nemáte s čistením komínov skúsenosť, asi bude prvýkrát najlepšie najat' si kominára, aby komín vymietol a skontroloval. Sledujte, čo kominár robí a potom sa rozhodnite, či čistenie nabudúce zvládnete sami, alebo ho prenecháte odborníkovi.

Najbežnejšie používané pomôcky sú čistiace tyče so závitom a tuhé plastové kefy. Kefu prestrčte nahor a nadol komínovým kanálom, aby ste z neho odstránili krezot.

Komín by ste mali nechať kontrolovať pravidelne práve kvôli vznikajúcim usadeninám krezotu. Kontrolu a čistenie komína môžete vykonať po odstránení odraznej dosky.

Neočakávajte, že chemické čistiace prostriedky udržia váš komín čistý.

Pri kontrole a/alebo čistení komínu môžete odstrániť dažďový uzáver.

Komín čistíte podľa nasledujúcich pokynov:

- 1) Odstráňte odraznú dosku a vzduchové rozvody.
- 2) Odstráňte dažďový uzáver.
- 3) Vyčistite komín.
- 4) Vyčistite vnútornú časť ohniska.
- 5) Znovu nainštalujte odraznú dosku, vzduchové rozvody a dažďový uzáver.

UPOZORNENIE: PREVÁDZKOVANIE KRBU FP12 MUNDO BEZ ODRAZNEJ DOSKY MÔŽE VIESŤ K NEBEZPEČNE VYSOKÝM TEPLOTÁM A SITUÁCIÁM A K PORUŠENIU ZÁRUČNÝCH PODMIENOK A NÁSLEDNE K STRATE PLATNOSTI ZÁRUKY.

4.2.4 Odstránenie odraznej dosky pred čistením komína

Predtým ako začnete čistiť komín, odporúčame, aby ste odstránili odraznú dosku, aby ste na jej vrchnej časti zabránili hromadeniu krezotu. Odraznú dosku odstráňte nasledujúcim spôsobom:

1. Odstráňte predný vzduchový rozvod tak, že potiahnete von frézovaný kolík na bočnej strane rozvodu. Nachádza sa na vrchnej časti pod odraznou doskou.
2. Zdvihnite súpravu odraznej dosky a vysuňte ju z krbu. Teraz máte prístup ku komínu.

Pozrite si **Prílohu 4: Montáž sekundárnych vzduchových rozvodov a odraznej dosky.**



4.2.5 Požiar komína

Pravidelná údržba a kontrola komína môže zabrániť vzniku požiaru. Ak váš komín začal horieť, postupujte nasledovne:

1. Zatvorte dvierka krbu a regulátory prívodu vzduchu.
2. Upozornite svoju rodinu na možné nebezpečenstvo.
3. Ak potrebujete pomoc, zavolajte hasičskú službu.
4. Ak je to možné, použite suchý chemický hasiaci prístroj, jedlú sódu alebo piesok na uhasenie požiaru. Nepoužívajte vodu, pretože môže spôsobiť nebezpečný výbuch pary.
5. Skontrolujte exteriér a uistite sa, či iskry a žeravý popol vychádzajúce z komína nezapálili strechu.
6. Nepoužite znovu krb, kým váš komín a krb neskontroluje kvalifikovaný kominár alebo kontrolór hasičskej služby.

ČASŤ B – INŠTALÁCIA

Potrebné časti

- krb FP12 Mundo
 - komínové dielce,
 - kolená (tam, kde sú potrebné),
 - gravitačná súprava,
 - ďalšie časti podľa pokynov k inštalácii.

5 BEZPEČNOSTNÉ INFORMÁCIE

5.1 Zhrnutie upozornení a varovaní týkajúcich sa inštalácie

- **INFORMÁCIE UVEDENÉ NA CERTIFIKAČNOM ŠTÍTKU PRIPEVNENOM NA ZARIADENÍ MAJÚ VŽDY PREDNOSŤ PRED INFORMÁCIAMI UVEREJNENÝMI V AKOMKOĽVEK INOM MÉDIU (NÁVOD NA POUŽITIE, KATALÓGY, LETÁKY, ČASOPISY A/ALEBO WEBOVÉ STRÁNKY).**
- **KOMBINOVANIE ČASTÍ ZARIADENIA Z RÔZNYCH ZDROJOV ALEBO POZMEŇOVANIE ČASTÍ MÔŽE SPÔSOBIŤ VZNIK NEBEZPEČNÝCH SITUÁCIÍ. POKIAĽ SA PLÁNUJE ZAVÁDZANIE TAKÝCHTO ZMIEN, BUDE POTREBNÉ VOPRED KONTAKTOVAŤ SPOLOČNOSŤ STOVE BUILDER INTERNATIONAL INC.**
- **NEPRIPÁJAJTE ANI NEPOUŽÍVAJTE SO ŽIADNYMI INÝMI ROZVODNÝMI VZDUCHOVODMI, AK NIE SÚ VYSLOVENE SCHVÁLENÉ PRE TOTO ZARIADENIE.**
- **TÚTO JEDNOTKU NEPRIPÁJAJTE KU KANÁLU KOMÍNU, KU KTORÉMU JE UŽ PRIPOJENÉ INÉ ZARIADENIE.**

5.2 Predpisy týkajúce sa inštalácie krbu

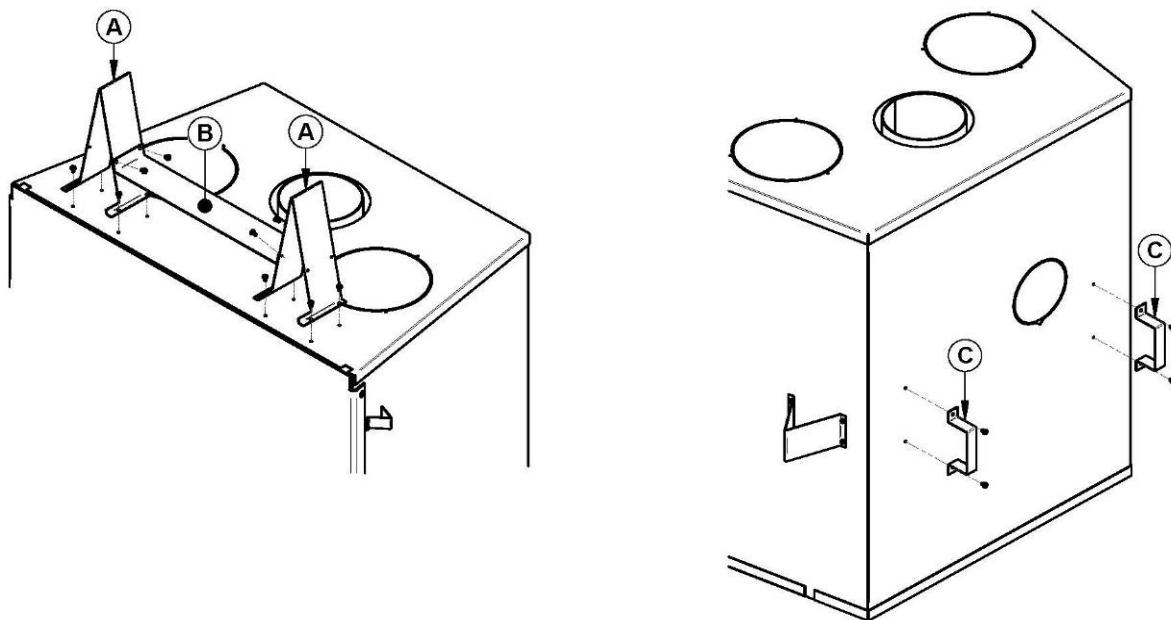
Ak sa krb na drevené palivo FP12 Mundo nainštaluje a prevádzkuje podľa uvedených pokynov, potom je vhodný na používanie v domácnostiach.

DÔLEŽITÉ: Pri inštalácii tejto jednotky musia byť dodržané všetky miestne a národné predpisy, vrátane tých, ktoré sa vzťahujú na národné a európske normy.

5.3 Inštalácia krbu

PRED INŠTALÁCIOU KRBU MUSÍTE NAINŠTALOVAŤ DVE ROZPERY A TEPELNÝ ŠTÍT NA VRCHNÚ ČASŤ KRBU A DVE ROZPERY NA ZADNÚ ČASŤ KRBU.

Rozpery a tepelný štít sú v ohnisku krbu a skrutky sa nachádzajú pri návode na použitie. Pomocou dodaných skrutiek nainštalujte dve rozpery (A) a tepelný štít (B) na vrchnú časť krbu, dve rozpery (C) na jeho zadnú časť.



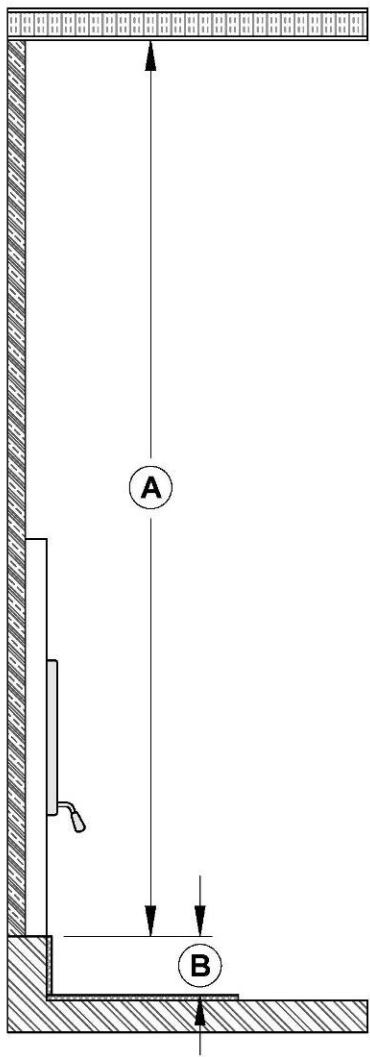
5.3.1 Umiestnenie krbu FP12 MUNDO

- A. Najlepšie miesto na inštaláciu krbu určíte podľa umiestnenia okien, dverí a pohybu v miestnosti, kde chcete krb umiestniť. Je potrebné ponechať priestor pred krbom pre jeho rozšírenie a pre rímsu a tiež je potrebné brať do úvahy umiestnenie gravitačnej súpravy pre horúci vzduch, súpravy pre čerstvý vzduch a pre komín. Ak je to možné, vyberte si také miesto, kde cez dom prechádza komín bez toho, aby ste museli prerezať podlahu alebo hrady strechy.
- B. Krb si za bežných podmienok nevyžaduje žiaden prídavný podlahový podklad. Primeranosť podlahy je možné overiť prvotným odhadom hmotnosti krbového systému. Hmotnosť je uvedené v **časti 2.1: Špecifikácie produktu FP12 Mundo**. Ďalej zmerajte miesto, ktoré krb zaberie, pritom prihliadajte na konštrukciu podlahy a na miestnom stavebnom úrade sa poraďte, či je potrebné podlahu dodatočne vystužiť.

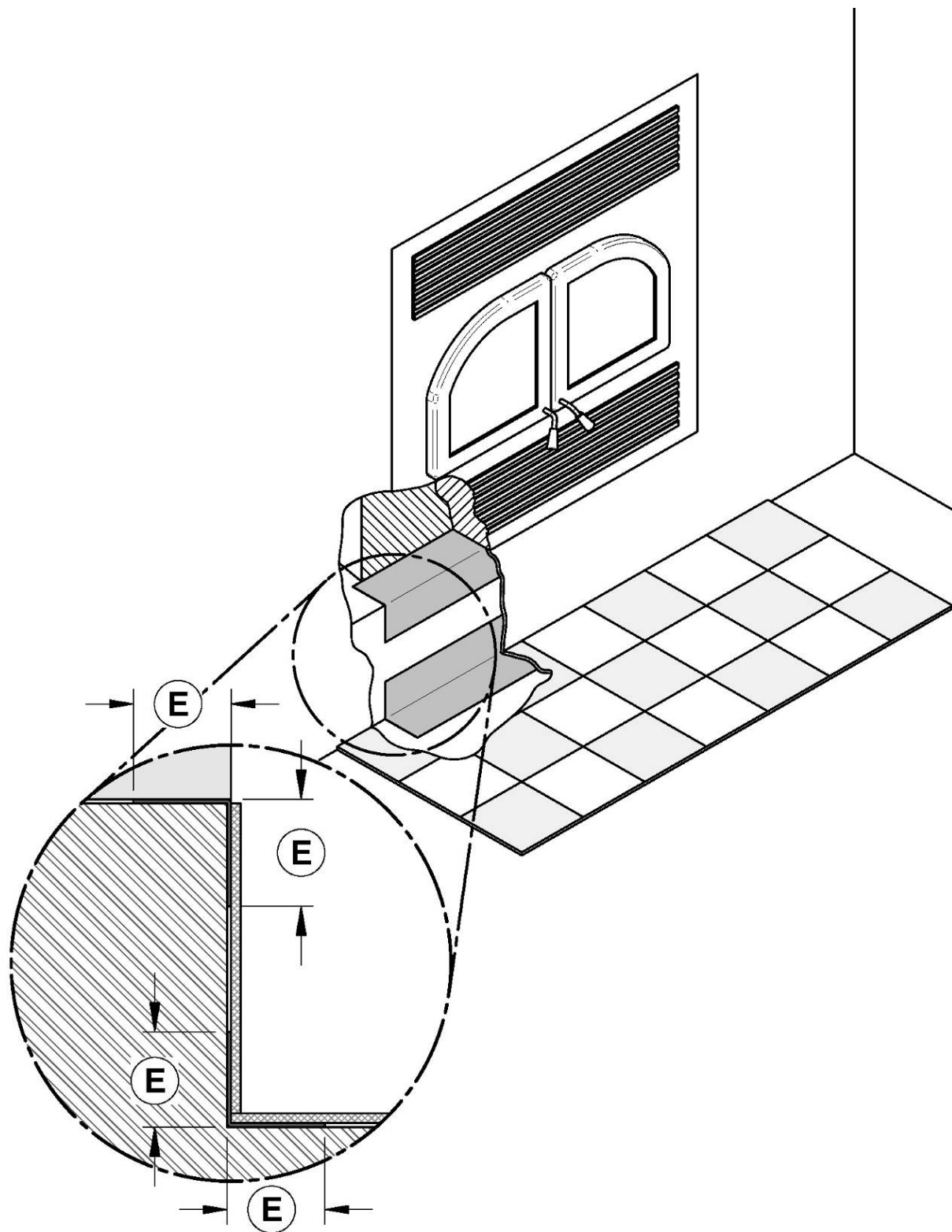
5.3.1.1 Inštalácia zdvihnutej základne o viac ako 102 mm (RSI hodnota pre rozšírenie krbu sa nevyžaduje)

Krb FP12 Mundo sa môže nainštalovať priamo na podlahu alebo na zdvihnutú horľavú alebo nehorľavú základňu. Ak sa krb zdvihne o viac ako 102 mm (B), RSI hodnota pre rozšírenie krbu sa nebude vyžadovať. Avšak horný a dolný roh pre plnú šírku ochrany podlahy musí byť chránený vo vodorovnom aj zvislom smere (E) 51 mm nehorľavým materiálom. Napríklad tabuľovým plechom (nedodáva sa). Okrem týchto dvoch rohov tabuľový plech nesmie zakrývať zvyšnú časť steny medzi základňou krbu a podlahou.

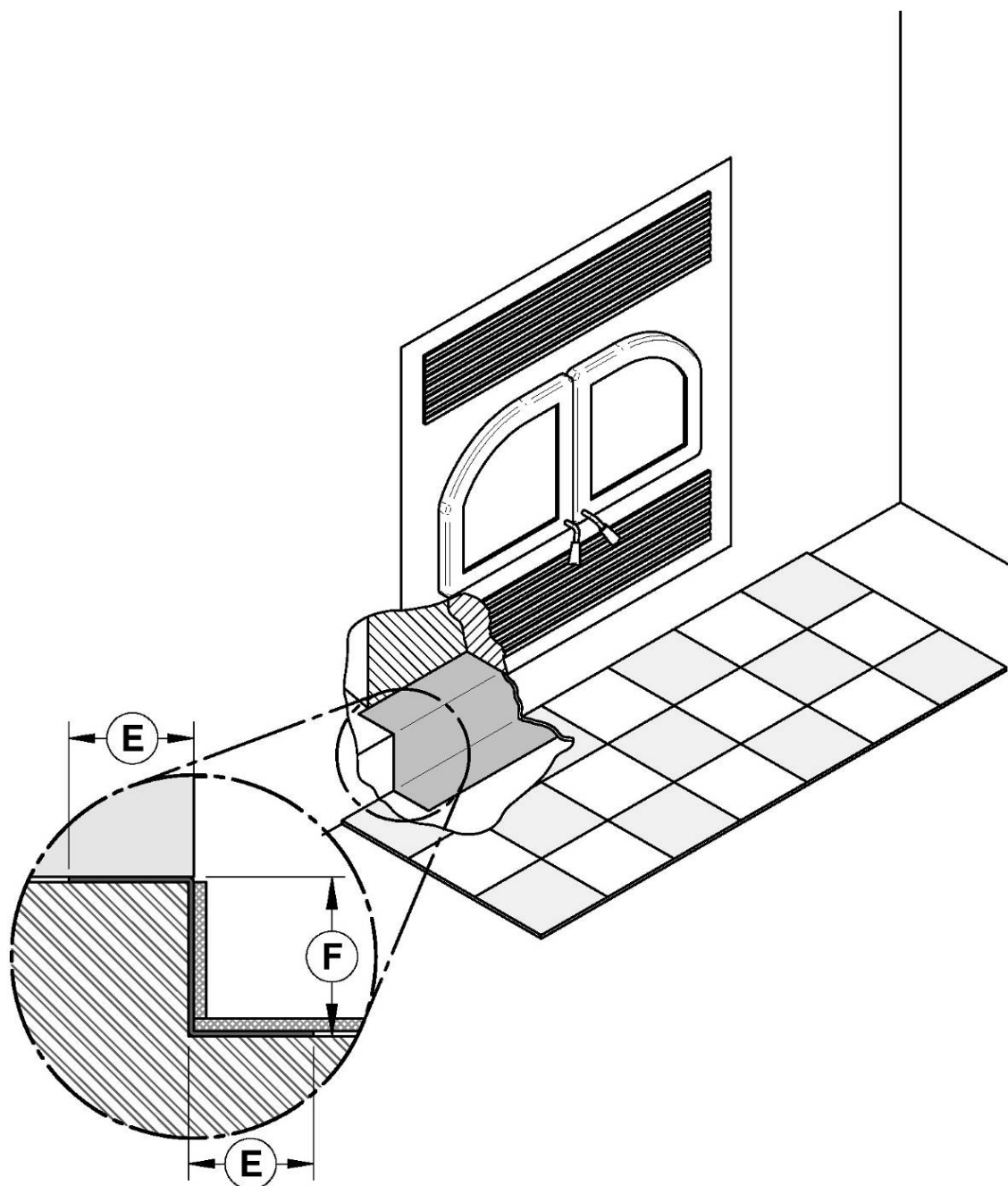
Nehorľavé rozšírenie krbu na podlahe musí presahovať najmenej o 457 mm prednú časť krbu tak, ako je to uvedené v časti 5.3.2: **Minimálne požiadavky na rozšírenie krbu.**



	ODSTUPY	MINIMÁLNE ROZMERY	
A	2 032 mm	E	51 mm
B	102 mm min.		



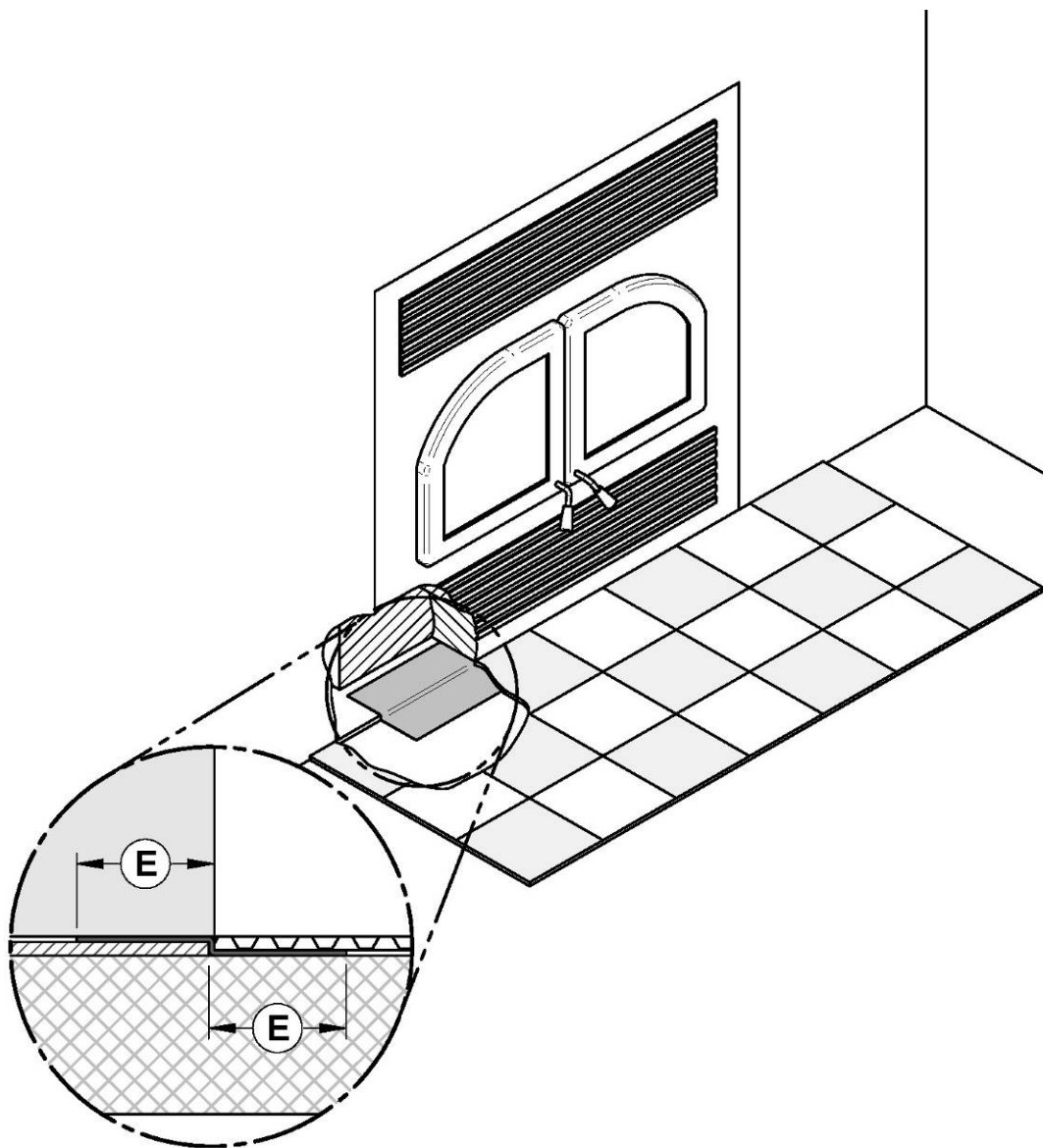
V prípade, kde (F) sa rovná 102 mm, navrhujeme, aby tabuľový plech medzi základňou krbu a podlahou bol v jednom kuse.



5.3.1.2 Inštalácia na podlahe alebo na zdvihnutej základni o menej ako 102 mm (RSI hodnota pre rozšírenie krbu sa vyžaduje)

V prípade, kde je krb nainštalovaný priamo na podlahu alebo na základňu zdvihnutú o menej ako 102 mm, sa bude vyžadovať RSI hodnota pre rozšírenie krbu. V tomto prípade je tiež potrebné chrániť spoj medzi rozšírením krbu a samotným krbom (E) pomocou nehorľavého materiálu. Napríklad tabuľovým plechom (nedodáva sa).

Nezabúdajte, že podlaha pod krbom by sa mala prekryvať alebo by mala presahovať výšku ochrany podlahy.



MINIMÁLNE ROZMERY	
E	51 mm

Pred jednotku je potrebné nainštalovať nehorľavú ochranu podlahy s RSI hodnotou inštalácie, ktorá sa rovná alebo je vyššia ako 0,18. Viac informácií nájdete v časti 5.3.2: **Minimálne požiadavky na rozšírenie krbu**. Použitie hodnoty RSI je vhodné tam, kde sa použije viac ako jeden materiál na rozšírenie krbu, aby sa zakryl horľavý povrch. A to z toho dôvodu, že RSI hodnota je doplňujúca, zatiaľ čo K hodnoty nie. príslušné hodnoty RSI pre niektoré vybrané materiály nájdete v tabuľke **Tepelné vlastnosti bežných materiálov na ochranu podlahy**.

UPOZORNENIE: NENECHÁVAJTE KOBREK POD OCHRANOU PODLAHY PRED KRBOM.

5.3.1.3 Výpočty hodnôt R

Existujú dva spôsoby na výpočet RSI faktoru pre ochranu podlahy. Najprv sa pridajú RSI hodnoty navrhovaných materiálov alebo ak sú niektoré K hodnoty alebo hodnoty hrúbky dané, prepočítajú sa na RSI hodnoty.

Ak potrebujete vypočítať RSI faktor pre kompozitnú ochranu podlahy vyrobenú z viacerých možných materiálov, jednoducho pridajte hodnoty RSI k týmto materiálom. Ak je výsledok rovnaký alebo väčší ako požadovaná hodnota RSI, kombinácia materiálov je prijateľná.

Príklad:

Požadované RSI pre ochranu podlahy je 0,18. Navrhované materiály: štyri palce tehly a jeden palec dosky Durock® :

štyri palce tehly
(RSI = 4 x 0,04 = 0,16) plus 1 palec dosky Durock® (RSI = 1 x 0,09 = 0,09).

$$0,16 + 0,09 = 0,25.$$

Táto hodnota RSI je vyššia ako požadovaná hodnota 0,18, preto je kombinácia **prijateľná**.

V prípade známej K hodnoty a hodnoty hrúbky možných materiálov, ktoré sa majú skombinovať, prevedte všetky K hodnoty na R hodnoty vydelením hrúbky každého materiálu jeho K hodnotou. Pridajte RSI hodnoty vašich navrhovaných materiálov tak, ako je to uvedené v predchádzajúcom príklade.

Príklad:

K hodnota = 0,75

Hrúbka = 1

RSI hodnota = Hrúbka/K = 1/0,75 = 1,33

Tepelné vlastnosti bežných materiálov na ochranu podlahy*

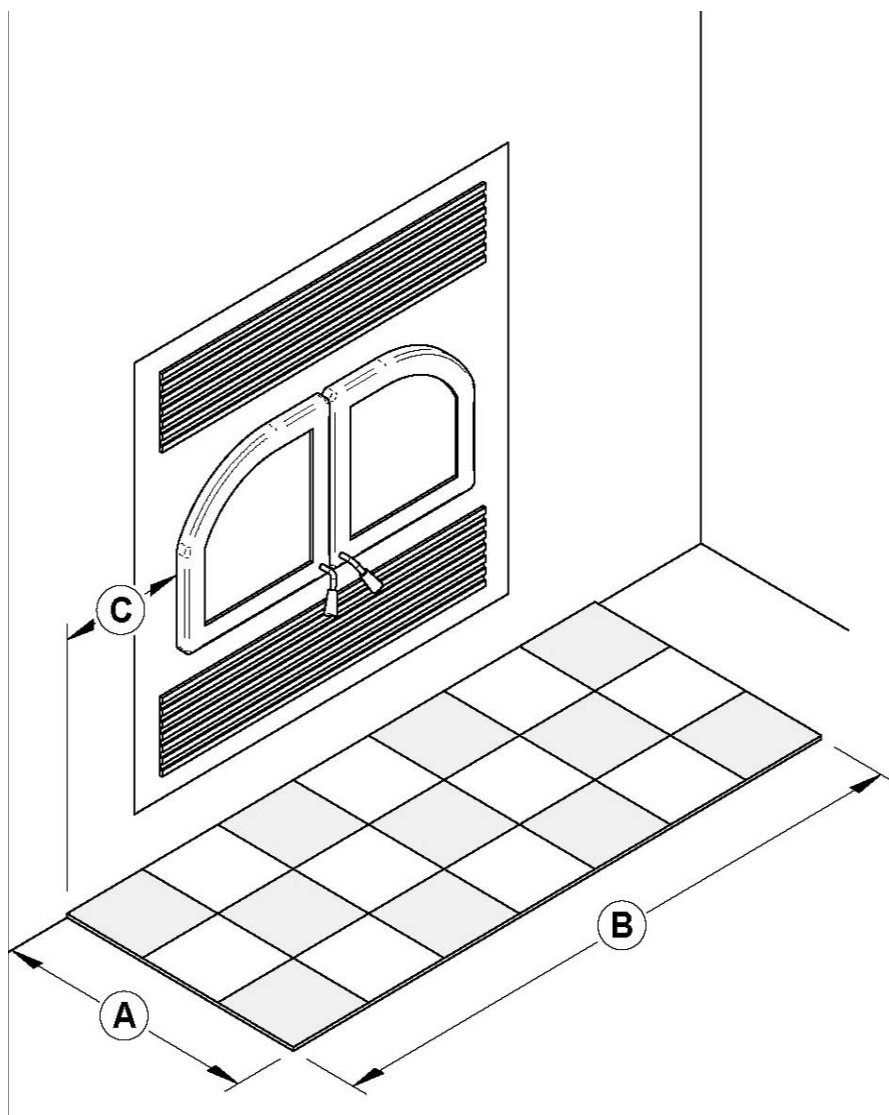
MATERIÁL	VODIVOSŤ (k) na každých 25 mm	ODPOR (RSI) na každých 25 mm HRÚBKY
Micore® 160	0,39	0,45
Micore® 300	0,49	0,37
Durock®	1,92	0,09
Hardibacker®	1,95	0,09
Hardibacker® 500	2,3	0,08
Wonderboard®	3,23	0,06
Cementová malta	5,00	0,04
Bežná tehla	5,00	0,04
Lícová tehla	9,00	0,02
Mramor	14,3 – 20,00	0,01
Keramická dlaždica	12,5	0,001
Betón	1,050	0,17
Izolácia zo sklenej vaty	0,320	0,56
Vápenec	6,5	0,03
Keramická doska (Fibremax)	0,450	0,39
Horizontálne bezvetrie** (3 mm)	0,135	0,16

*Informácie od výrobcov a z iných zdrojov

** Pre 3 mm hrúbku. Nie je možné „stohovať“ bezvetrie, aby sa zvýšila hodnota RSI, musíte oddeliť každú vrstvu bezvetria ďalším nehorľavým materiálom.

5.3.2 Minimálne požiadavky na rozšírenie krbu

Plocha podlahy pre rozšírenie krbu musí byť najmenej 457 mm* pred krbom (A) a najmenej 203 mm na každej strane otvoru dvierok (D). Spoj medzi rozšírením krbu a samotným krbom musí byť z nehorľavého materiálu, napr. z tabuľového plechu (nedodáva sa).



	ODSTUPY
A	457 mm*
B	1 054 mm
C	203 mm

*Pri inštalácii na zdvihnutej základni o viac ako 102 mm je potrebné dať na podlahu nehorľavé rozšírenie krbu v dĺžke najmenej 406 mm od prednej strany krbu.

5.3.3 Rám, obloženie, rímsa a horľavá rímsa

5.3.3.1 Rám

Konštrukcia rámu, obloženia a rímasy musí byť v súlade s danými normami a s nasledujúcimi obrázkami:

- A. Rám na bočných stranách a zadnej strane krbu z 5 cm x 10 cm alebo menších kusov reziva. Ale predné svorníky ako aj záhlavie na hornej časti krbu nesmú mať hĺbku väčšiu, ako je hĺbka horných odstupov.

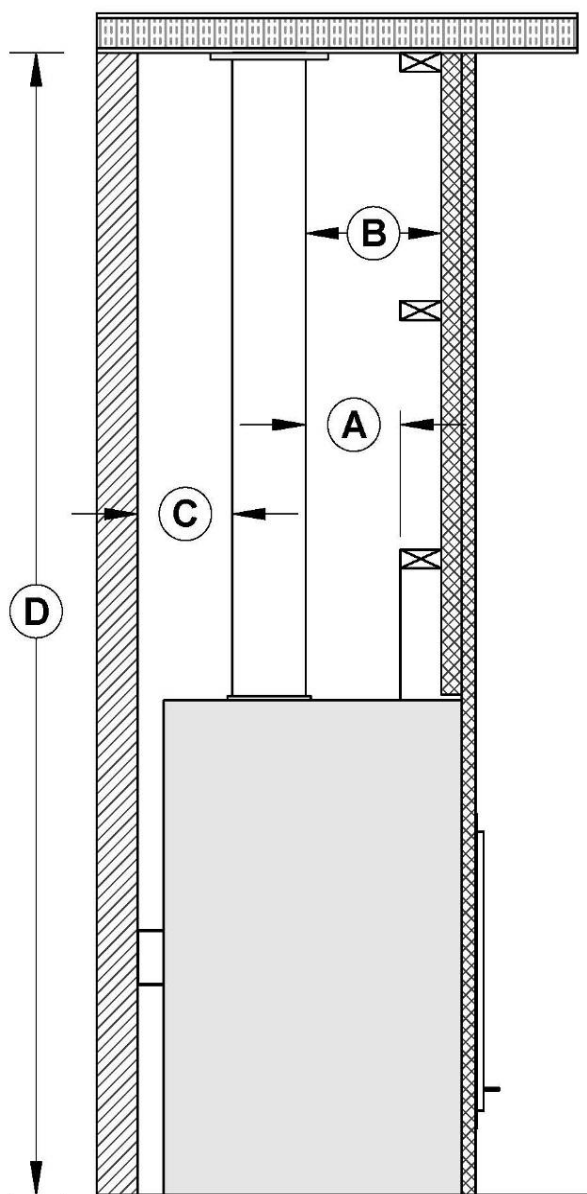
VAROVANIE: HORĽAVÝ MATERIÁL RÁMU SA NESMIE POUŽIŤ V PRIESTORE PRIAMO NAD KRBOM, OKREM SVORNÍKOV NAD OBLOŽENÍM, KTORÉ PODOPIERAJÚ MATERIÁL OBLOŽENIA A RÍMSU. TOTO MIESTO MUSÍ ZOSTAŤ PRÁZDNE VO VÝŠKE 2,03 M MERANEJ OD ZÁKLADNE ZARIADENIA.

- B. Orámujte krb zvislými svorníkmi na bočných stranách smerom od podlahy k stropu. Vytiahnite svorníky späť z horného okraja krbu o hrúbku materiálu rámu tak, aby sa rám mohol nainštalovať v jednej rovine s obložením krbu. Dajte záhlavia medzi zvislé svorníky nasledujúcim spôsobom:

- Dajte svorníky obloženia v hĺbke 5 cm x 8 cm alebo v hĺbke, ktorá nie je väčšia ako hĺbka horných odstupov. Nedávajte drevo ani žiadny iný materiál do priestoru nad krbom, okrem toho, čo je potrebné pre podoprenie predného obloženia.
- Záhlavia umiestnite tak, ako sa to vyžaduje pre podoprenie obloženia a rímasy.

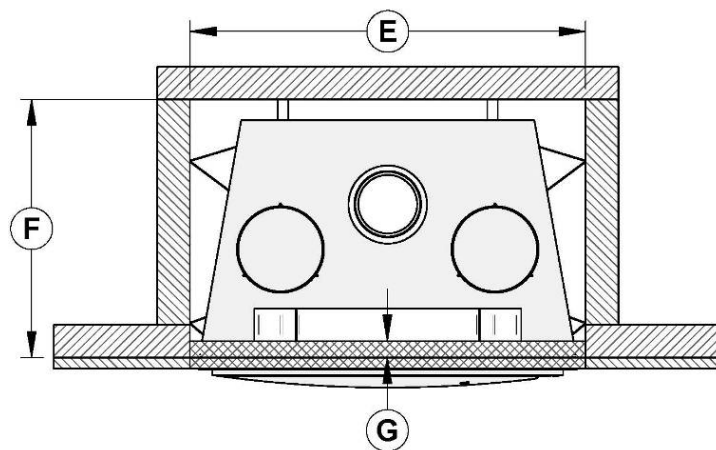
VAROVANIE: VZDUCHOVÉ MEDZERY VNÚTRI DRÁŽOK NEVYPŔŇAJTE IZOLÁCIU ANI ŽIADNYM INÝM MATERIÁLOM.

VAROVANIE: KRB NESMIE BYŤ V KONTAKTE SO ŽIADNOU IZOLÁCIU ANI S VOĽNÝM PLNIACIM MATERIÁLOM. Z TOHTO DÔVODU PREKRYTE IZOLÁCIU VNÚTRI DRÁŽOK OKOLO KRBU SADROKARTÓNOVÝMI PANELMI ALEBO INÝM POVRCHOVÝM MATERIÁLOM.



	ODSTUPY
A	124 mm
B*	203 mm
C*	127 mm
D*	2 032 mm

Úprava steny za inštaláciou čelného panelu krbu

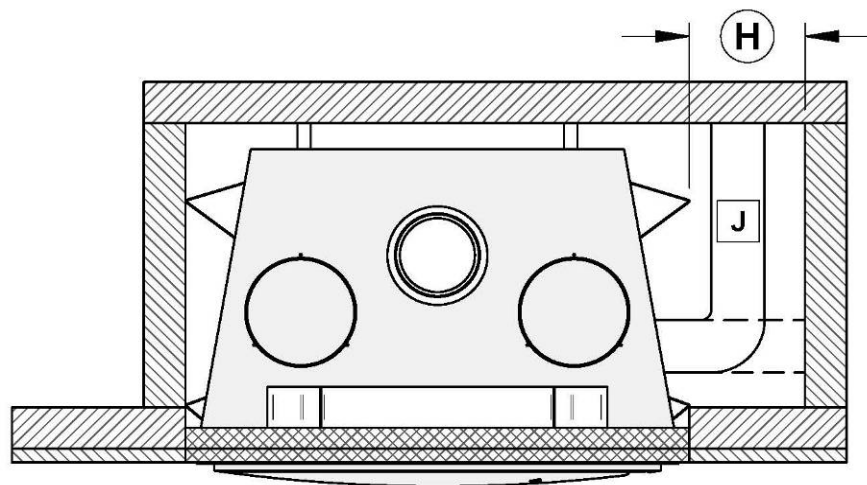




	ROZMERY
E*	959 mm
F*	630 mm
G	39 mm MAX.

*Ak použijete sadrokartónové panely alebo iný povrchový materiál vnútri drážok okolo krbu, pridajte k rozmerom ich hrúbku.

Pozrite si **Prílohu 4: Inštalácia povinného adaptéra pre súpravu čerstvého vzduchu**, ak potrebujete nainštalovať súpravu čerstvého vzduchu (J).

Inštalácia súpravy prívodu čerstvého vzduchu (J)

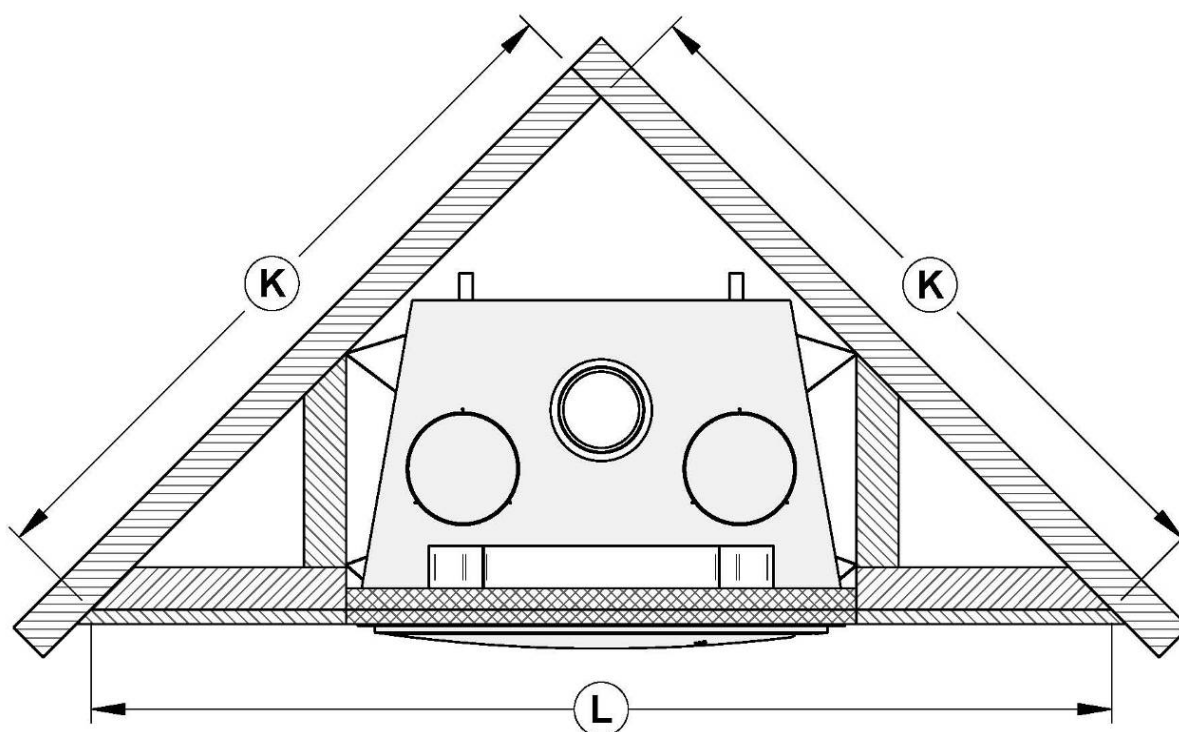


VYSVETLIVKY	
	Horľavý materiál povolený na tomto mieste
	Nehorľavý materiál povolený len na tomto mieste

MINIMÁLNE ROZMERY PRE PRÍVOD ČERSTVÉHO VZDUCHU (L)**	
H*	305 mm

*Ak použijete sadrokartónové panely alebo iný povrchový materiál vnútri drážok okolo krbu, pridajte k rozmerom ich hrúbku.

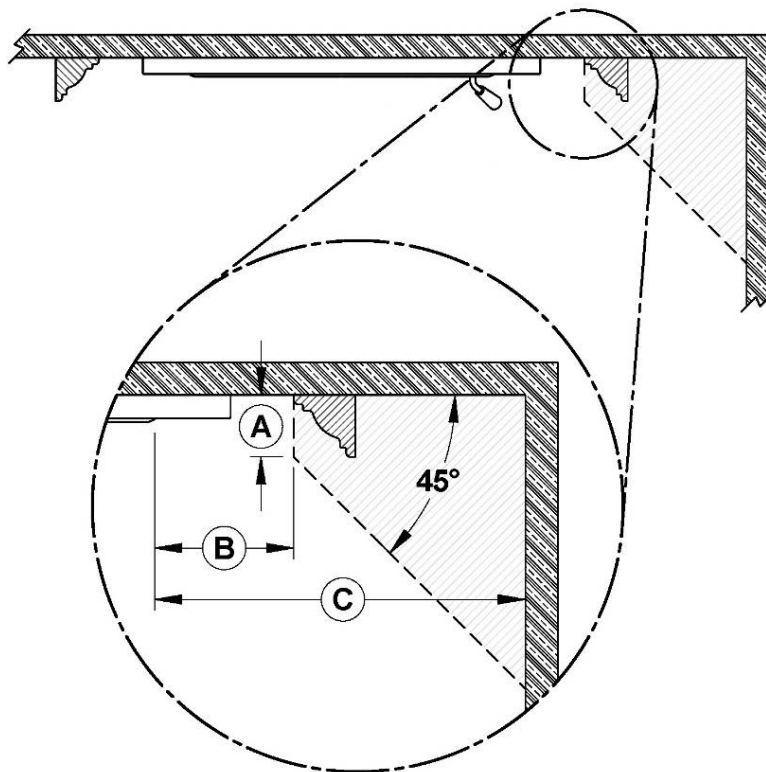
**Súpravu prívodu čerstvého vzduchu sa musí nainštalovať na pravú stranu krbu.



	ODSTUPY**
K*	1 356 mm
L*	1 918 mm

*Ak použijete sadrokartónové panely alebo iný povrchový materiál vnútri drážok okolo krbu, pridajte k rozmerom ich hrúbku.

**Hodnoty K a L sú minimálne rozmery. Možno ich bude potrebné zvýšiť, aby sa umožnila inštalácia súpravy prívodu čerstvého vzduchu, alebo v závislosti od použitého povrchového materiálu.



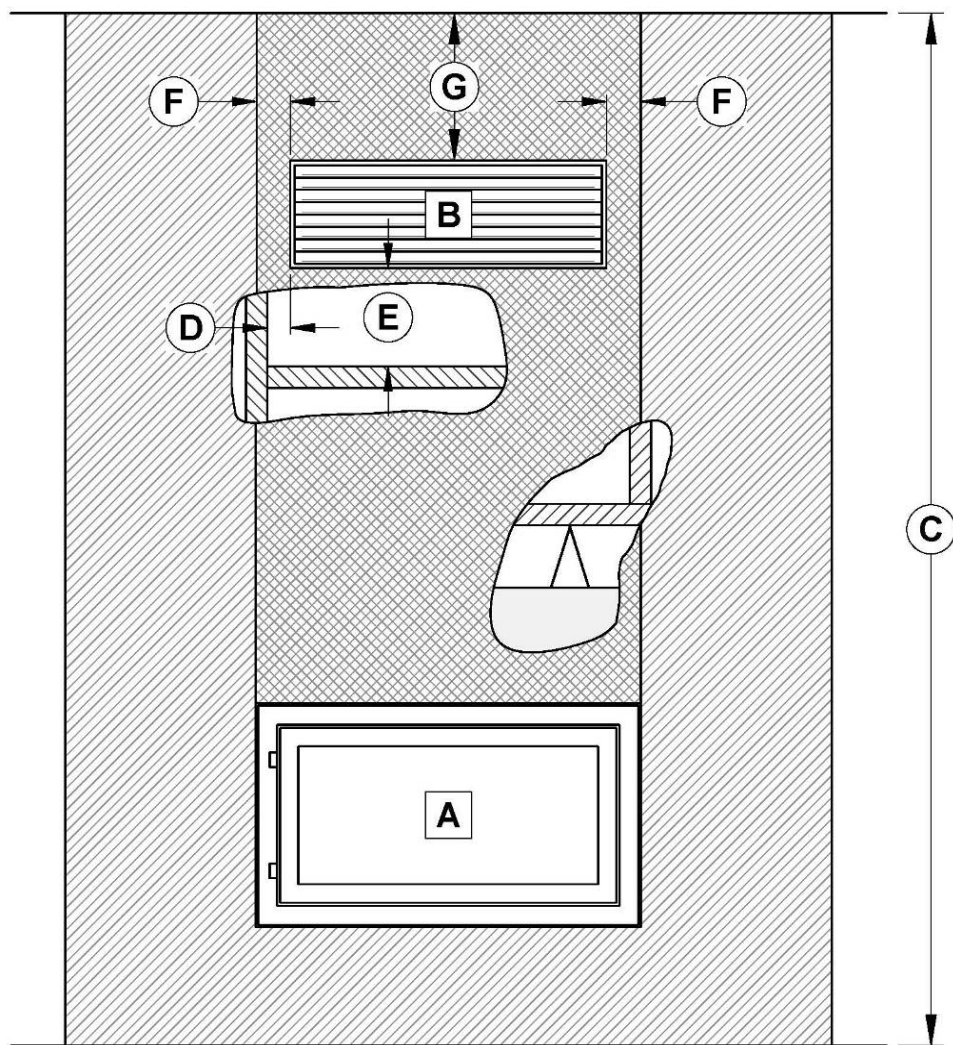
ODSTUPY	
A	76 mm max.
B	143 mm min.
C	610 mm min.

5.3.3.2 Obloženie

Nehorľavé materiály, ako sú tehly, kameň alebo keramické dlaždice, môžu byť v kontakte s ozdobným rámom krbu. Nezabúdajte, že ak niekedy bude potrebné odstrániť ozdobný rám, možno bude lepšie nedať tesnenie medzi čelný panel a povrchový materiál.

Nehorľavé materiály, ako sú tehly, kameň alebo keramické dlaždice, môžu byť pred alebo v ozdobnom ráme krbu.

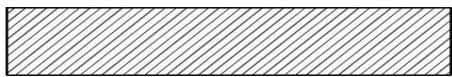

Upozornenie: Materiály je potrebné nainštalovať tak, aby sa čelný panel mohol po inštalácii odstrániť. Čelný panel je navrhnutý tak, aby prekryval materiál okolo krbu. Ak je materiál tenší, použite meradlo čelného panelu na jeho umiestnenie a uistite sa, že čelný panel sa môže po jeho inštalácii odstrániť.

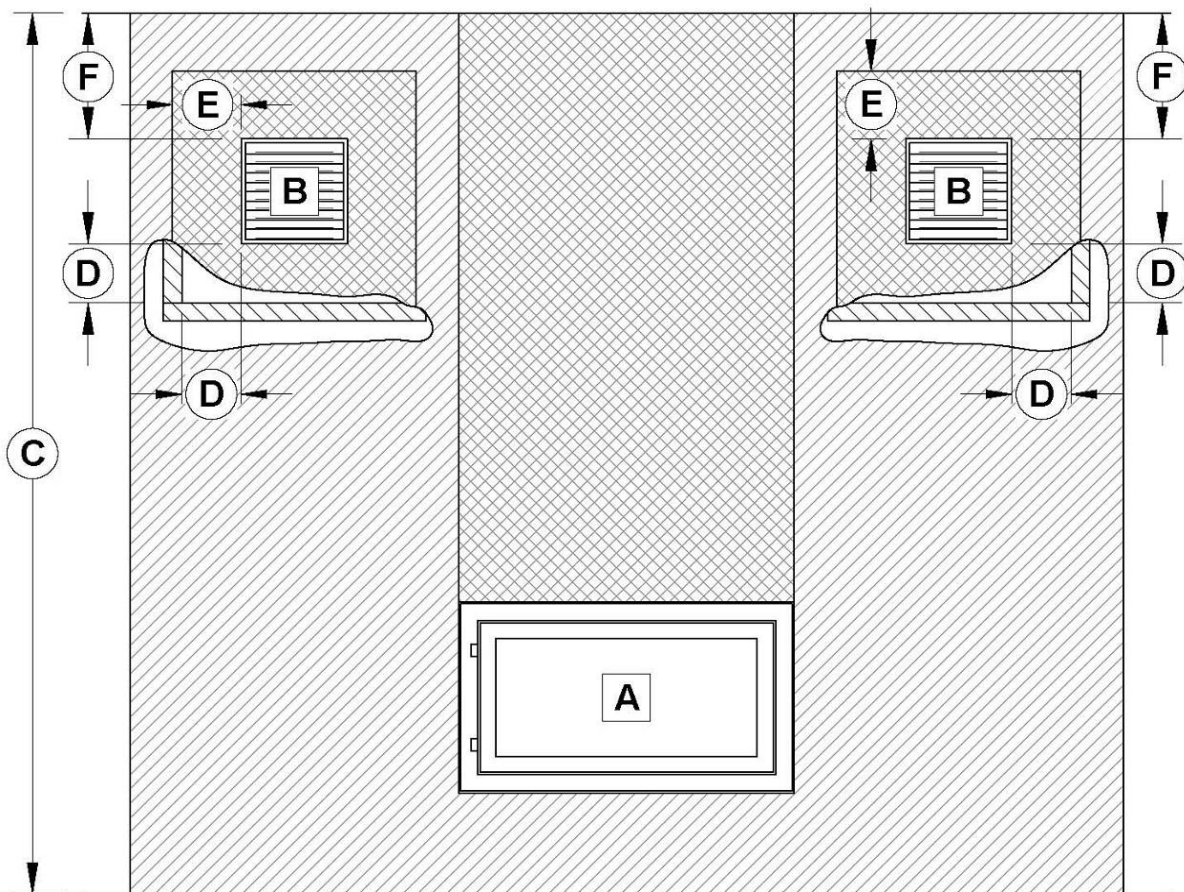


A = KRB B = REGISTER HORÚCEHO VZDUCHU

C*	D	E	F	G
2 032 mm	13 mm min.	203 mm min.	38 mm min.	305 mm min.

*Musí sa merať od základne krbu a nie od podlahy.

VYSVETLIVKY	
	Horľavý materiál povolený na tomto mieste
	Nehorľavý materiál povolený len na tomto mieste



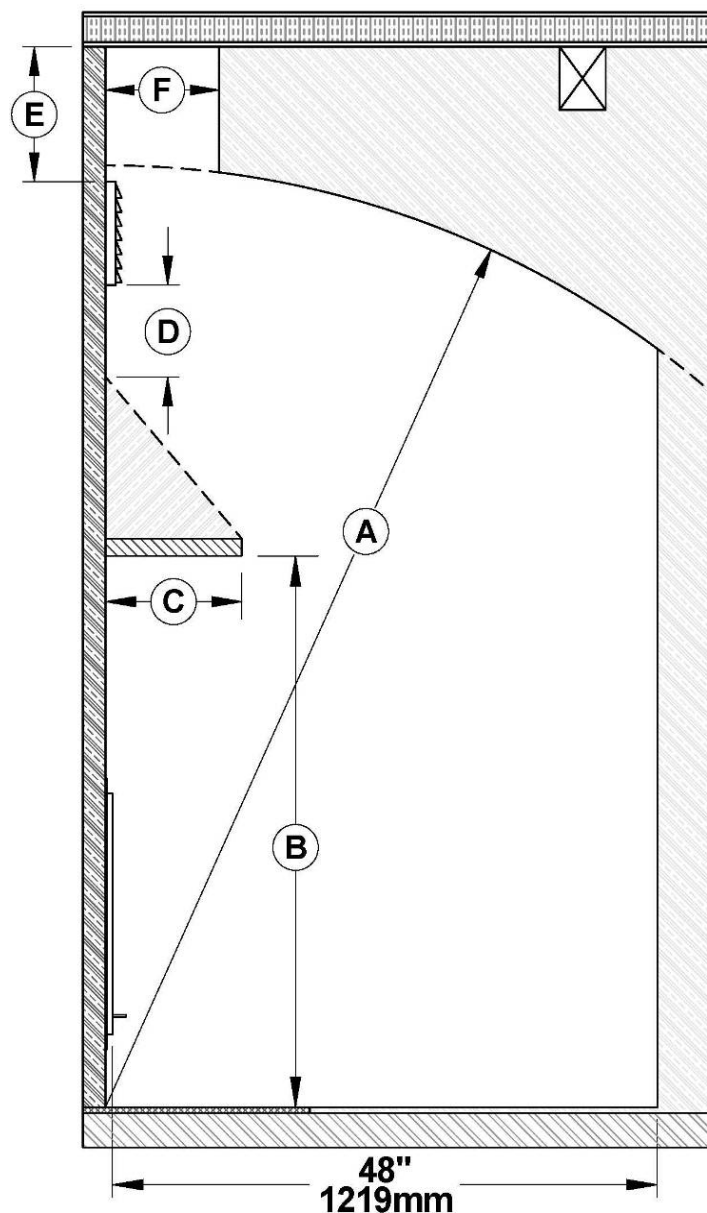
A = KRB B = REGISTER HORÚCEHO VZDUCHU

C*	D	E	F
2 032 mm	203 mm min.	203 mm min.	305 mm min.

*Musí sa merať od základne krbu a nie od podlahy.

5.3.3.3 Krbová rímsa – súlad s požiarными predpismi

Inštalácia horľavej rímsy je povolená. Pozrite si obr. 15, kde je zobrazené bezpečné umiestnenie. Hĺbka rímsy musí byť (C) do 305 mm a musí sa nainštalovať 1219 mm od základne ohniska (B). **Na nasledujúcom obrázku nie je povolený žiadny horľavý materiál na bielych miestach.**



A	B	C	D	E	F
2 032 mm	1 219 mm	305 mm max.	203 mm	305 mm	229 mm

5.4 Inštalácia rozvodu horúceho vzduchu

Na krb FP12 MUNDO je **potrebné nainštalovať** systémy rozvodov horúceho vzduchu. Pozrite si **Prílohu 1: Inštalácia rozvodu horúceho vzduchu (AC01375 ALEBO AC01385)**, kde nájdete pokyny k inštalácii a bezpečnostné pravidlá.

6 Odstupy od horľavých materiálov

Odstupy uvádzané v tejto časti boli určené testovaním podľa postupov stanovených v norme EN 13240. Keď sa krb inštaluje spôsobom, kedy jeho povrchy dosahujú alebo presahujú minimálne špecifikované odstupy, horľavé povrchy sa za bežných ani abnormálnych prevádzkových podmienok nebudú prehrievať.

Žiadna časť krbu sa nesmie umiestniť k horľavým materiálom bližšie, ako špecifikujú príslušné minimálne odstupy.

Nasledujúce odstupy spĺňajú minimálne požiadavky na bezpečnú inštaláciu.

Bočná stena: 61 cm, merané od vnútorného rámu dvierok.

Hrúbka bočnej rímsy: 76 mm max.

Stena pred krbom: 1 219 mm

Strop: 2,03 m, merané od základne krbu.

Kryt krbu:

Zadná stena: 0 mm

Bočné časti: 0 mm

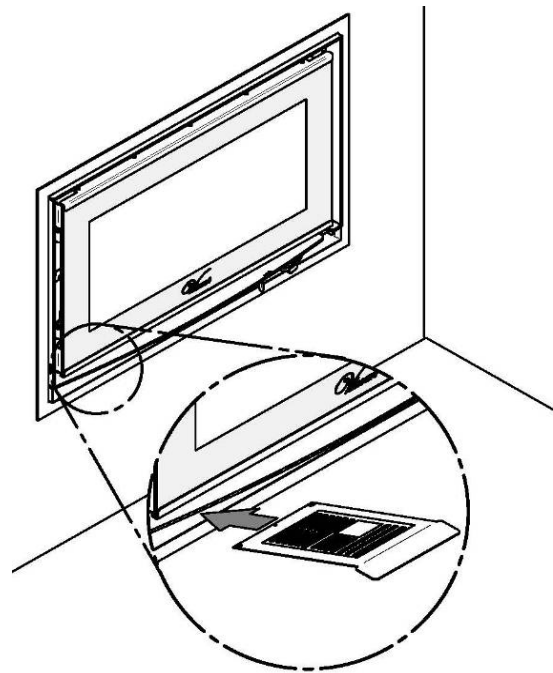
Podlaha (pod krbom): 0 mm

Komín: 50 mm

Horľavá rímsa: 122 cm od základne krbu pre rímsu s hĺbkou 305 mm alebo menej.

6.1 Umiestnenie certifikačného štítku

Keďže informácie uvedené na certifikačnom štítku pripevnenom na zariadení majú vždy prednosť pred informáciami uverejnenými v akomkoľvek inom médiu (návod na použitie, katalógy, letáky, časopisy a/alebo webové stránky), je potrebné si ich pozrieť, aby bola inštalácia bezpečná a v zhode s predpismi. Okrem toho tu nájdete informácie o vašom krbe (model, sériové číslo atď.). Certifikačný štítok sa nachádza pod dvierkami na ľavej strane krbu.



6.2 Požadovaný prívod spaľovaného vzduchu

Krb na drevo FP12 Mundo vyžaduje prívod spaľovaného vzduchu z exteriéru. Okrem toho sa vyžaduje aj **detektor/alarm oxidu uhoľnatého (CO)** v miestnosti, kde je krb nainštalovaný, aby sa zabránilo rozšíreniu dymu z dôvodu zníženia tlaku v dome. Detektor CO bude generovať varovania, ak z nejakého dôvodu krb na drevo prestane správne fungovať.

PRÍLOHA 1: INŠTALÁCIA POVINNÉHO ROZVODU HORÚCEHO VZDUCHU (AC01375 ALEBO AC01385)

Na krb FP12 MUNDO je **potrebné nainštalovať** jeden z nasledujúcich systémov rozvodov horúceho vzduchu:

- gravitačná súprava pre horúci vzduch – klasický štýl (AC01375),
- gravitačná súprava pre horúci vzduch – moderný štýl (AC01385).

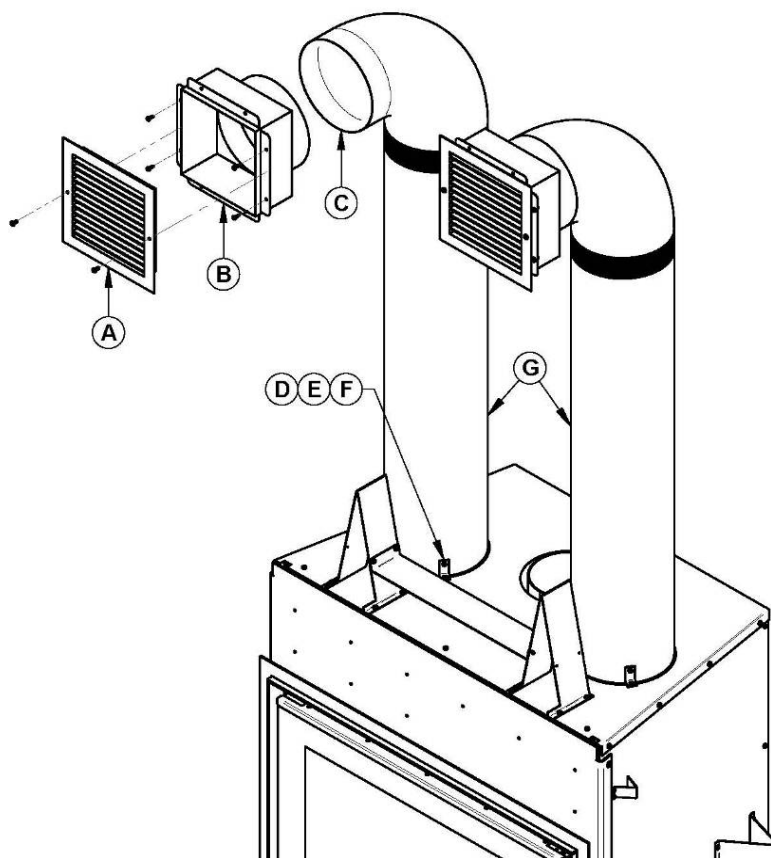
Gravitačná súprava pre horúci vzduch – klasický štýl (AC01375),

Táto súprava obsahuje:

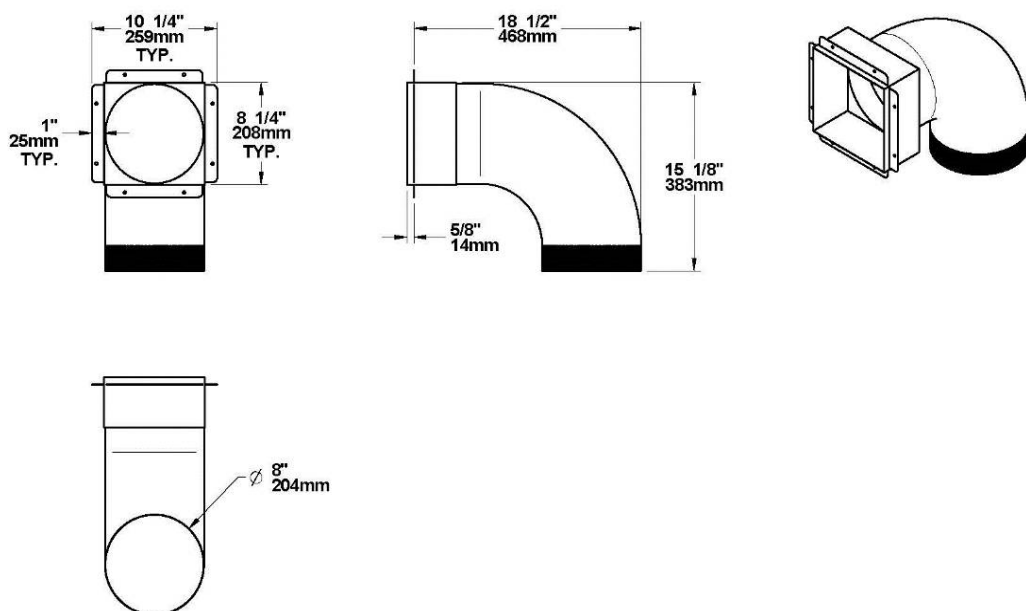
- 2 x vývody horúceho vzduchu (mriežky (A) a rámy (B)),
- 2 x 90° kolená (C),
- 6 x oceľové konzoly (D) s upevňovacími skrutkami (E) a závitoreznými skrutkami (F).

Časti, ktoré sa v súprave nenachádzajú:

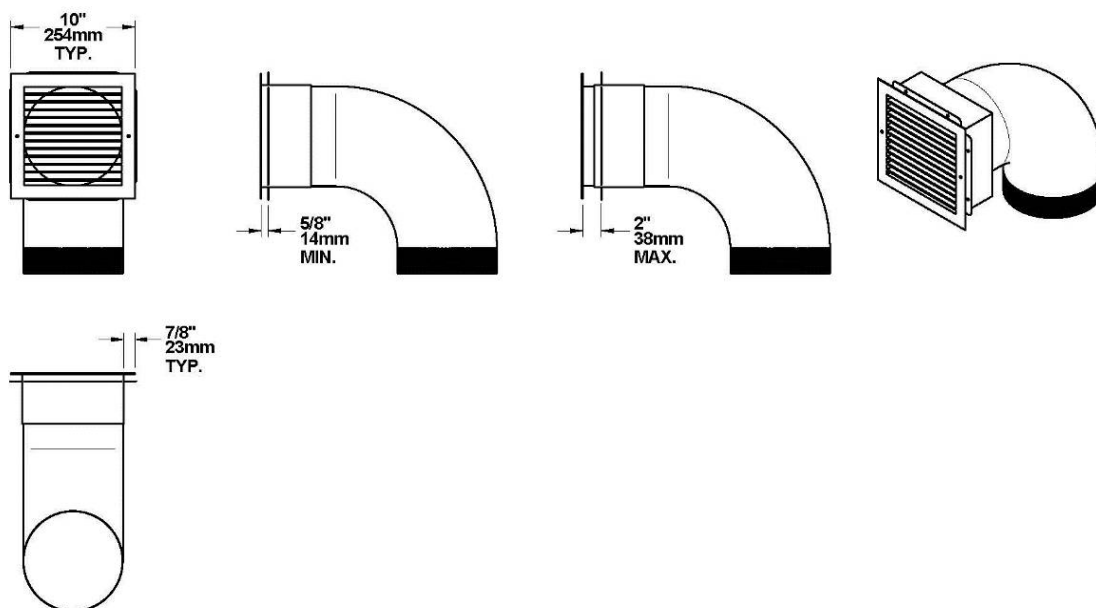
- 2 x pevný rozvod s priemerom 203 mm (G).



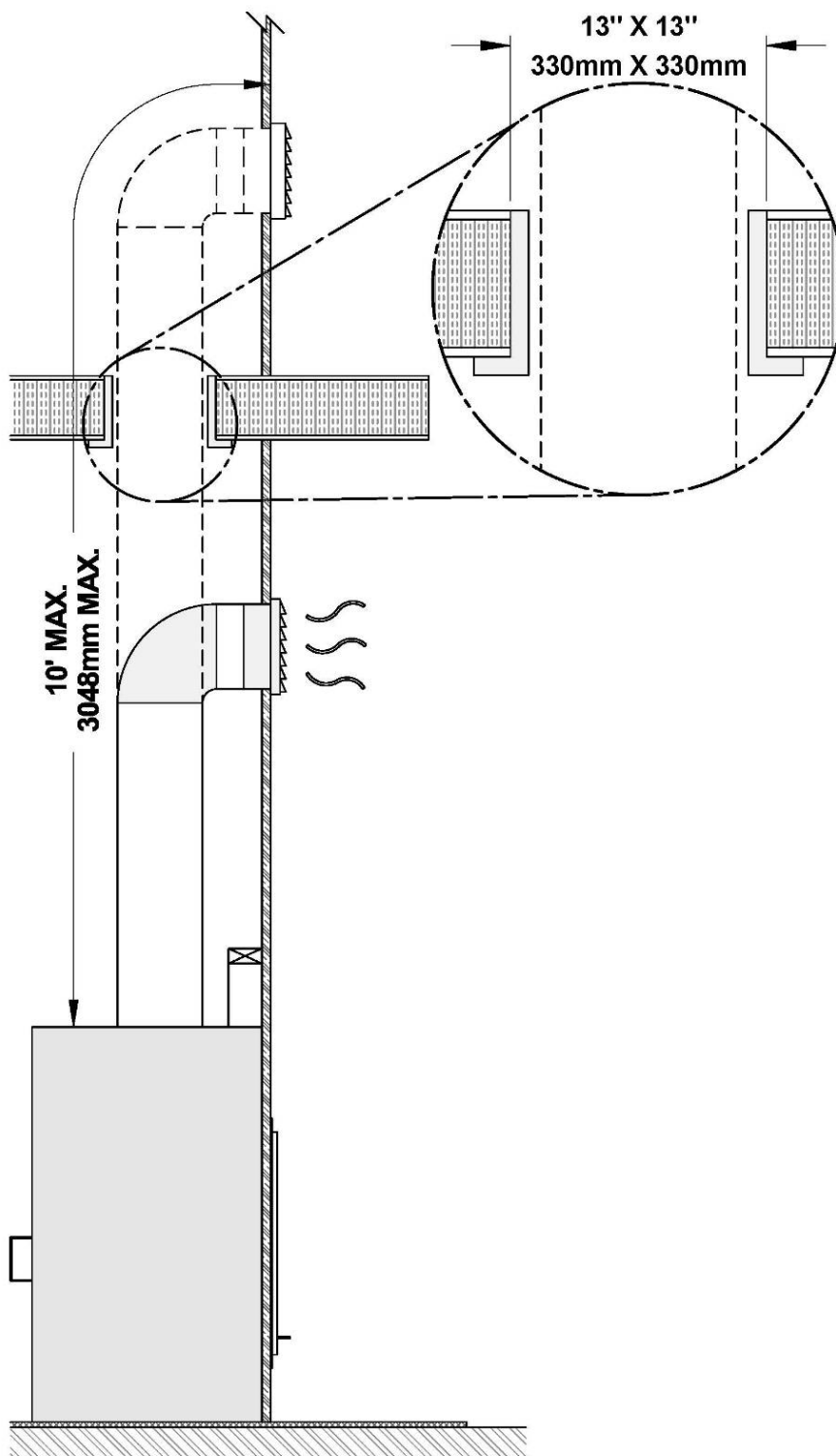
ROZMERY RÁMU VÝVODU HORÚCEHO VZDUCHU S KOLENOM



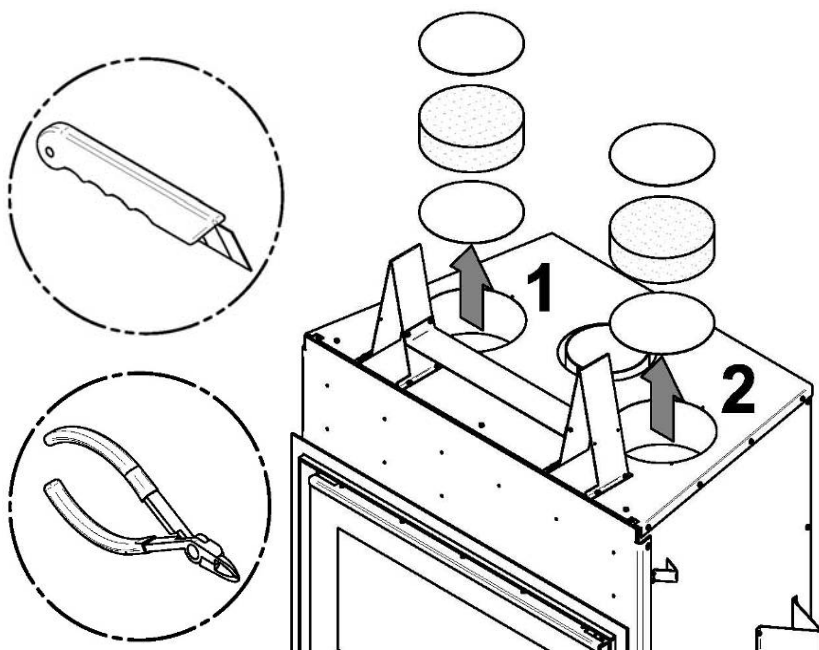
ROZMERY OZDOBNEJ MREŽKY VÝVODU HORÚCEHO VZDUCHU S KOLENOM



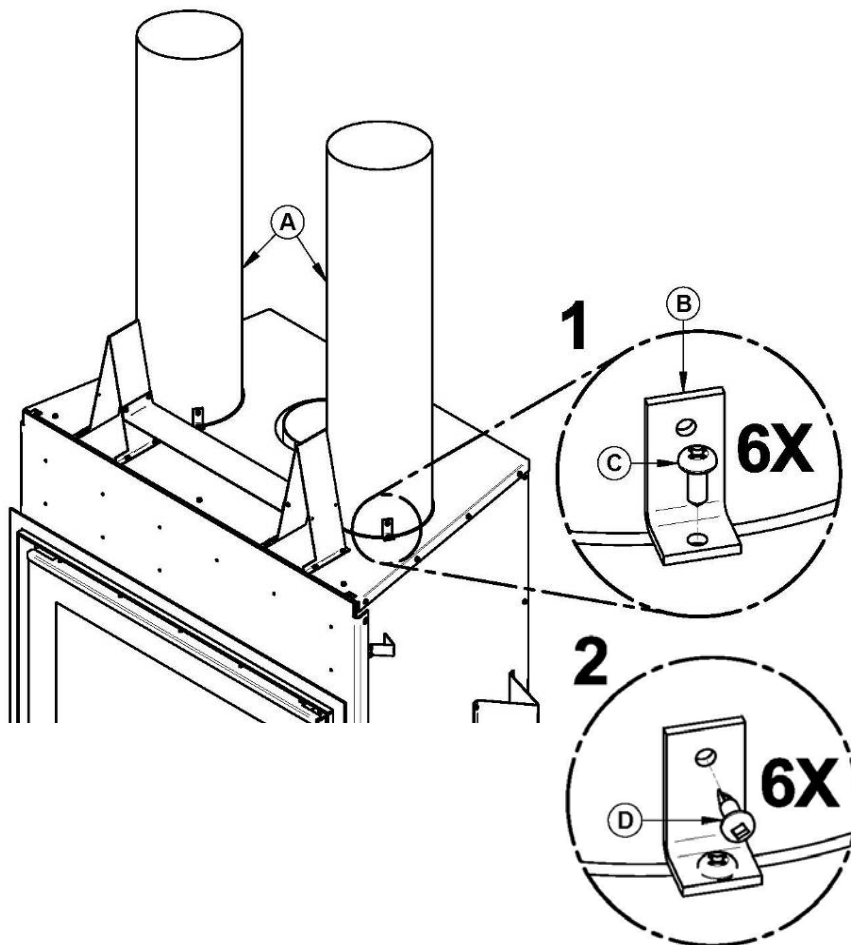
Mriežky vývodu horúceho vzduchu sa môžu nainštalovať do tej istej miestnosti, kde je krb, alebo je možné jednu alebo viac mriežok nainštalovať do susedných alebo horných miestností. Inštalácia rozvodov pri rôznom vyvýšení povedie k tomu, že sa z vyšších mriežok vyvedie viac tepla.



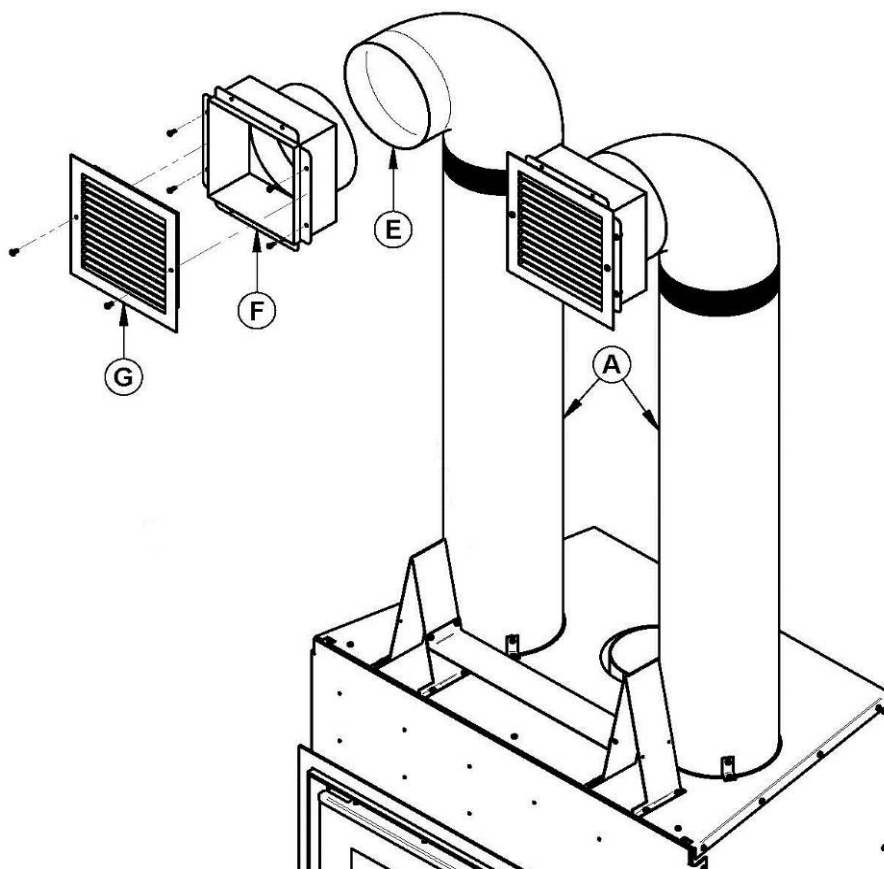
1. Pri vykonávaní tohto postupu sa odporúča nosiť rukavice. Odstráňte platne z otvorov s priemerom 203 mm na vrchnej časti krbu. Potom odrežte a odstráňte izoláciu, aby sa vytvorili dva otvory s priemerom 203 mm. Potom odstráňte platne z otvorov s priemerom 203 mm vo vnútri krbu.



2. Pripevnite 6 oceľových konzol (B) pomocou dodaných 6 skrutiek (C) na hornú časť krbu (3 pre každý rozvod). Vložte rozvody (A) (nedodávajú sa) do otvorov a pripevnite ich na miesto pomocou oceľových konzol (B), ktoré ste predtým nainštalovali, a to pomocou ďalších 6 dodaných závitorezných skrutiek (C).

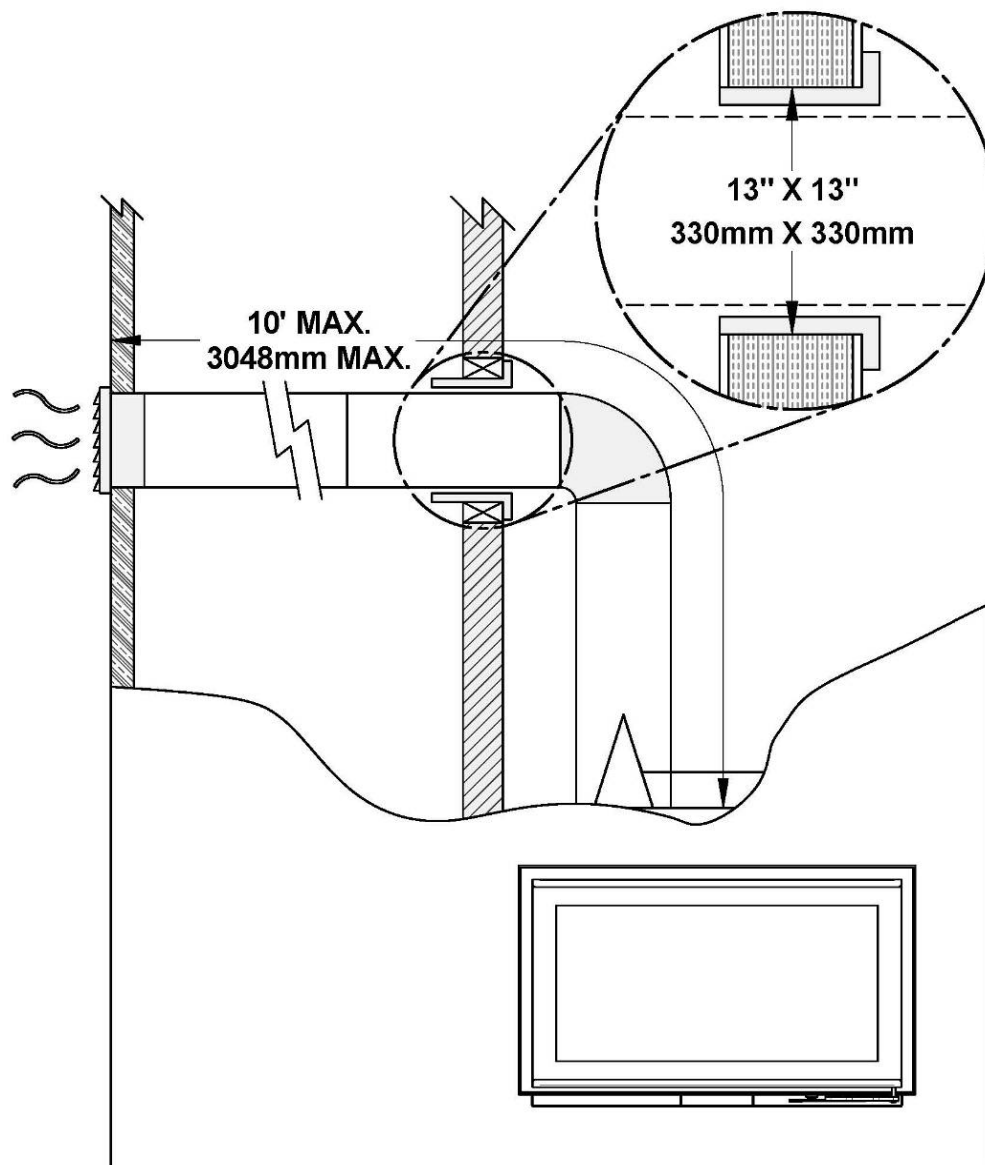


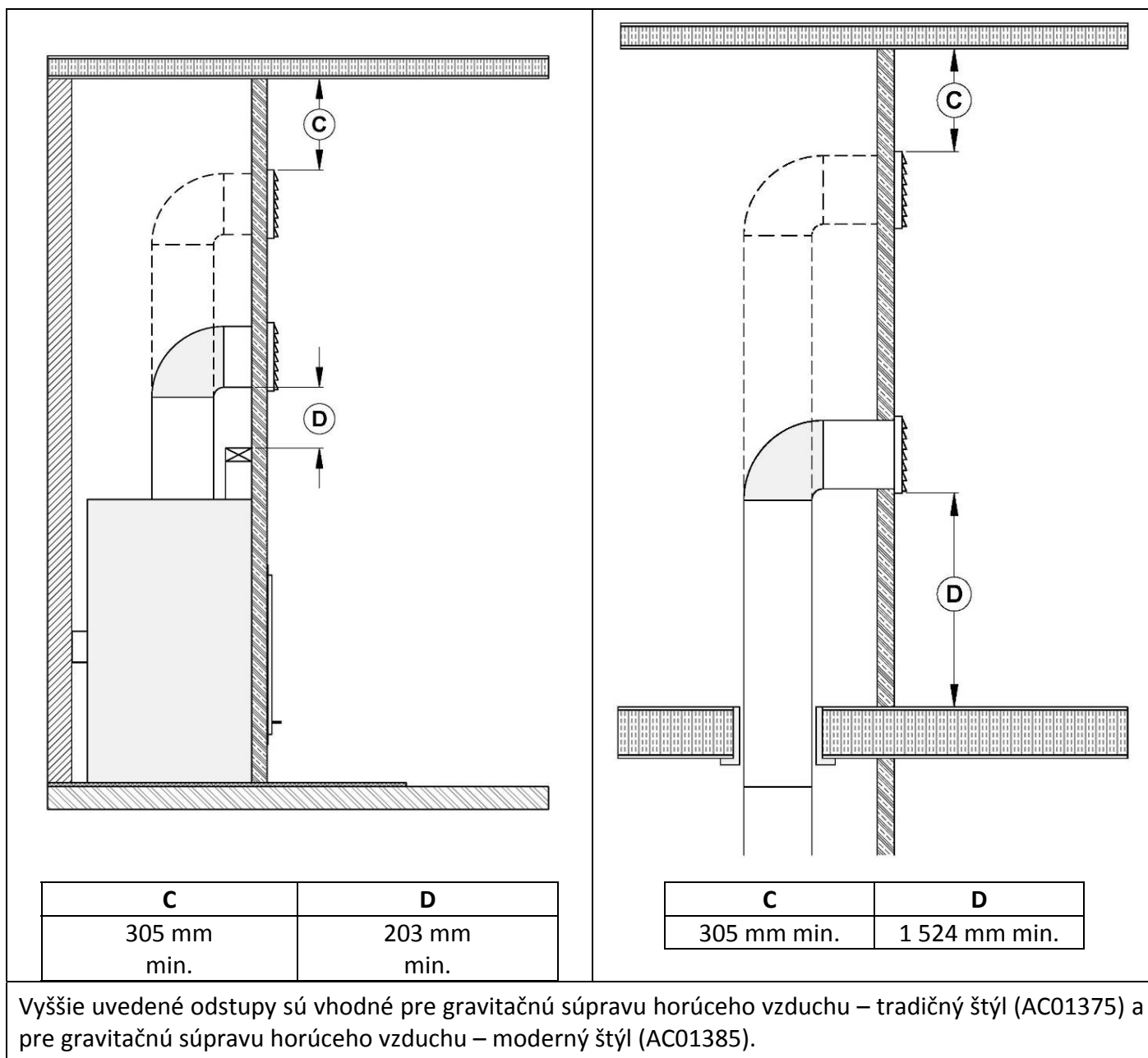
3. Pripevnite rozvody (A) k 90° kolenám (E) pomocou závitorezných skrutiek (3 pre každé koleno). Vložte vývody horúceho vzduchu (F) do kolien (E). Dajte rámy vývodov horúceho vzduchu za nehorľavý materiál a pripevnite ho k stene pomocou skrutiek. Pripevnite vývody horúceho vzduchu (F) ku kolenám (E) pomocou 3 závitorezných skrutiek (pre každé koleno). Pripevnite mriežky vývodov horúceho vzduchu na rámy pomocou skrutiek.



4. Ponechajte odstup najmenej 50 mm medzi rozvodmi a požiarnym uzáverom. Požadovaná veľkosť otvoru pre mriežky vývodov horúceho vzduchu je 210 mm x 210 mm.
5. Maximálny počet kolien v jednom rozvode je dva.
6. Ponechajte odstup najmenej 254 mm od vonkajšieho rámu mriežky k horľavému stropu, bočnej stene alebo rímse.

7. Pri prechode cez horľavú stenu alebo podlahu sa musí požiarny uzáver nainštalovať k prieniku steny alebo podlahy. Veľkosť otvoru musí byť v súlade s pokynmi výrobcu rozvodov.





8. Rozvody horúceho vzduchu nepripájajte k ústrednému kúreniu. Porucha ventilátora vykurovacieho systému zapríčiní, že sa krb prehreje.
9. Nepoužívajte izolované pružné rozvody, pretože sa môžu prehrievať.
10. Nepoužívajte nosníky ani žiadne iné časti, iba tie, ktoré sa uvádzajú v tomto dokumente.
11. Všetky rozvody sa musia ťahať smerom hore alebo vodorovne. Nikdy neťahajte rozvody smerom dole.
12. Mriežky vývodov horúceho vzduchu sa musia nainštalovať so žalúziami smerujúcimi dole, aby sa zabránilo prehrievaniu priľahlých stropov.
13. Ak použijete súpravu vývodu horúceho vzduchu, vždy nainštalujte dve mriežky vývodov.

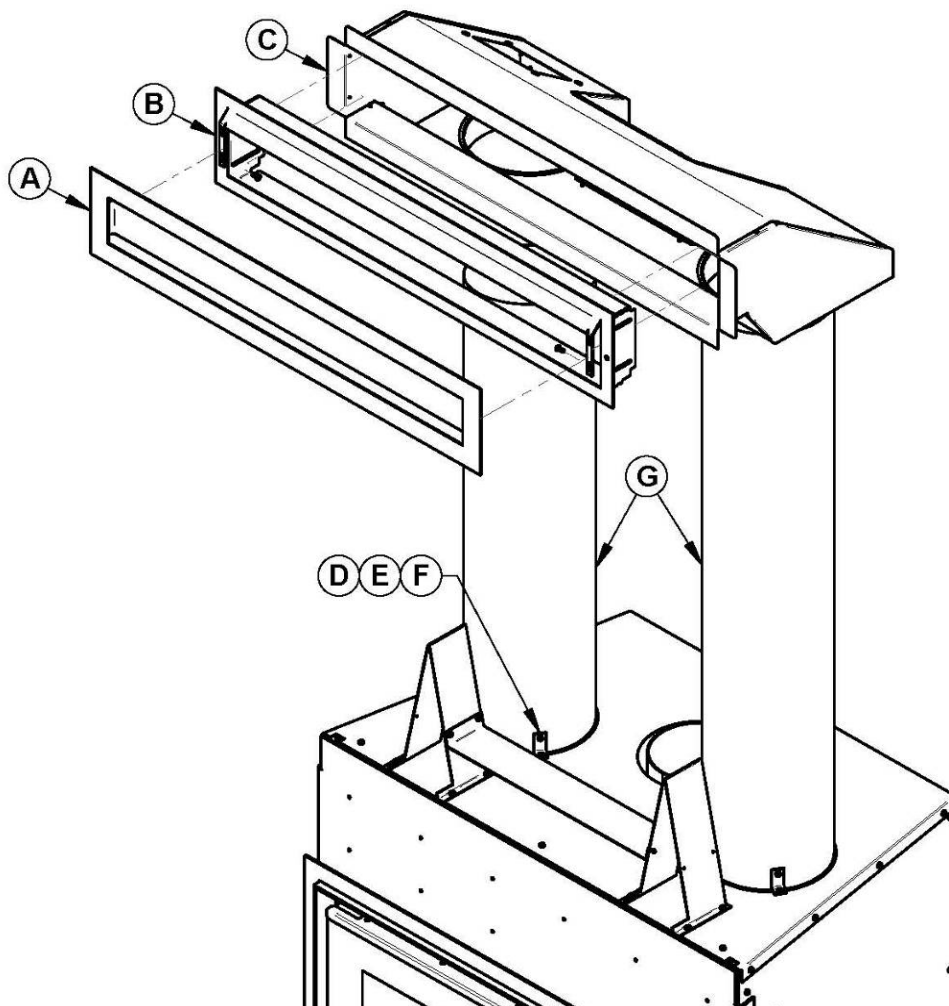
Gravitačná súprava pre horúci vzduch – moderný štýl (AC01385).

Táto súprava obsahuje:

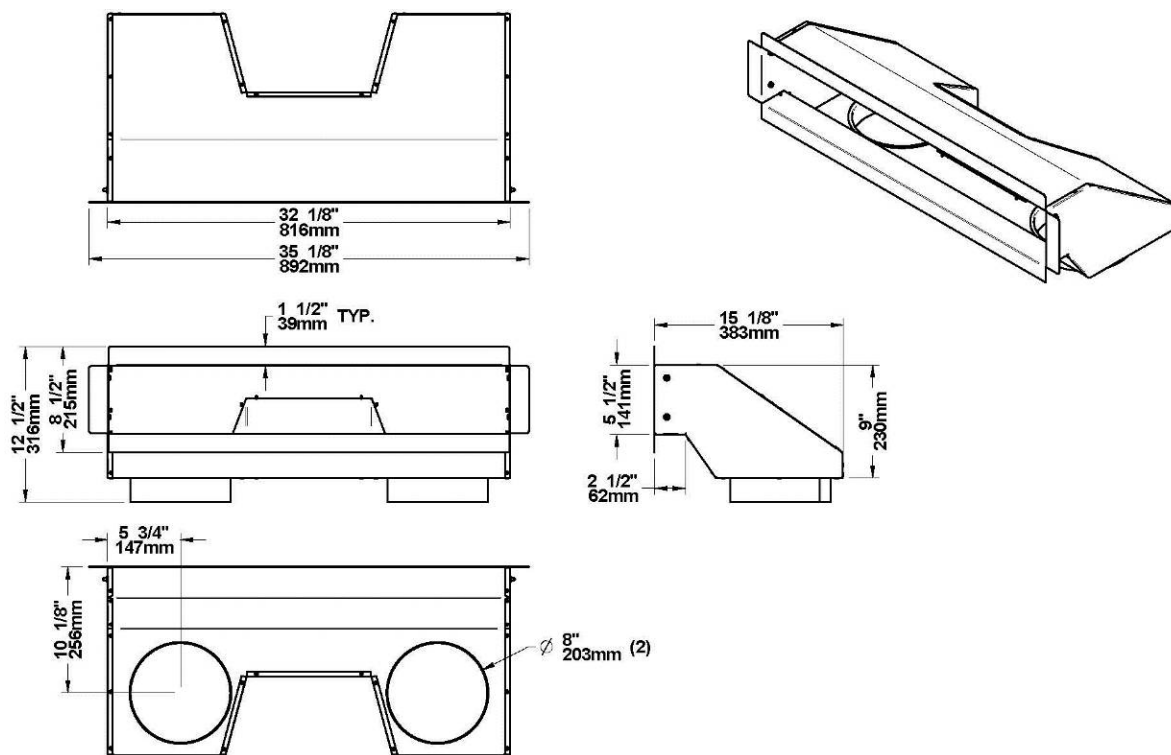
- ozdobná platňa (A),
- nastaviteľný rám (B),
- skrinka rozvodu tepla (C),
- 6 x oceľové konzoly (D) s upevňovacími skrutkami (E) a závitoreznými skrutkami (F).

Časti, ktoré sa v súprave nenachádzajú:

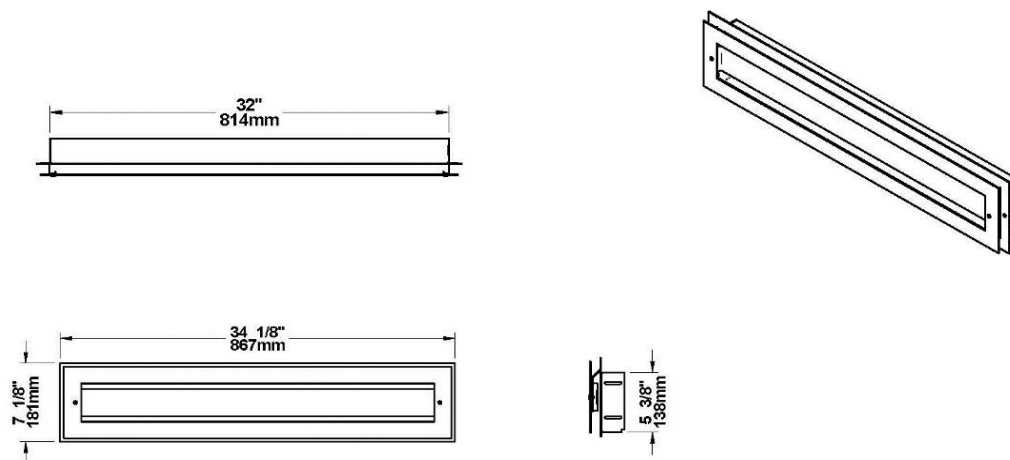
- 2 x pevný rozvod s priemerom 203 mm (G).



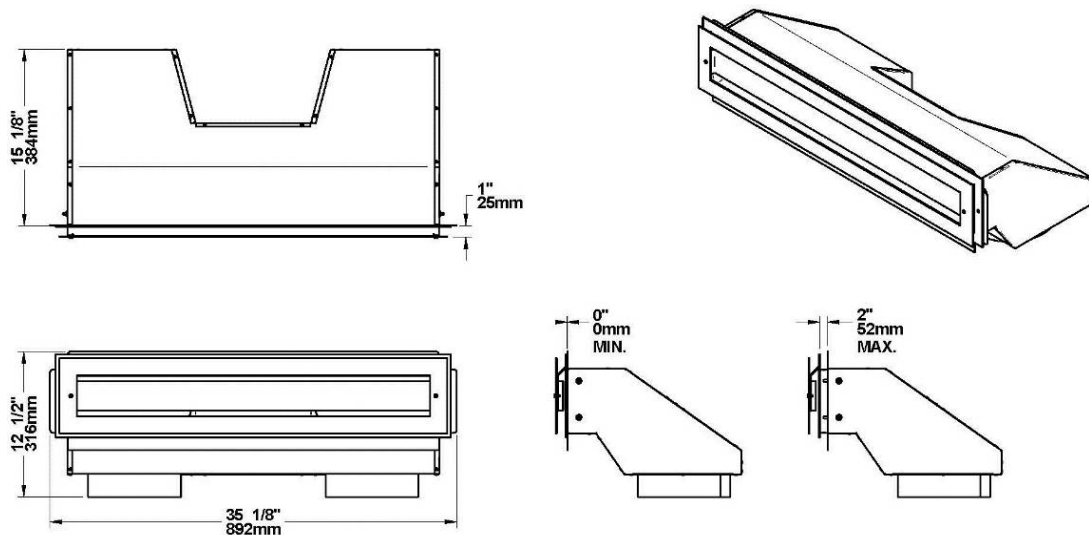
ROZMERY SKRINKY ROZVODU TEPLA:



ROZMERY NASTAVITEĽNEJ OZDOBNEJ PLATNE:

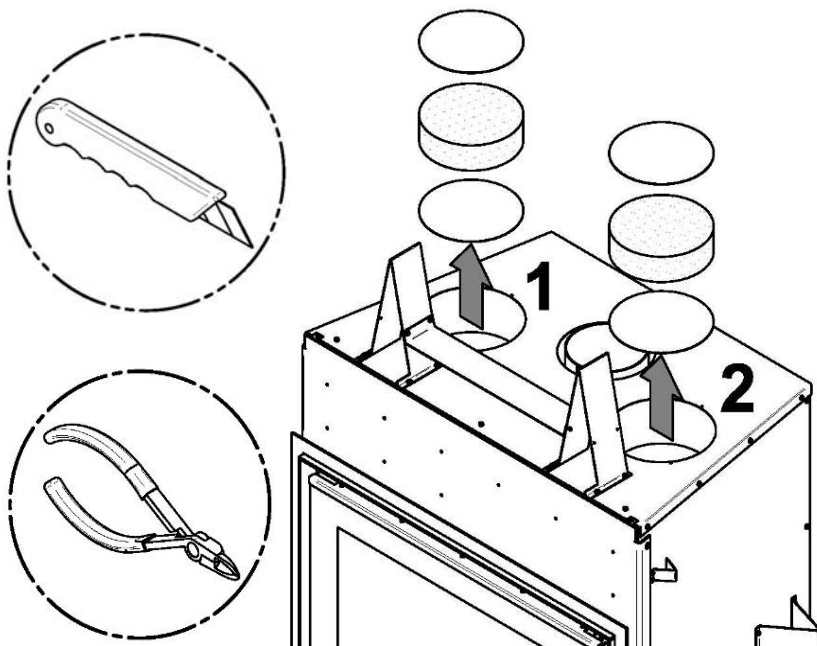


ROZMERY NAMONTOVANEJ SKRINKY ROZVODU TEPLA A NASTAVITEĽNEJ OZDOBNEJ PLATNE:

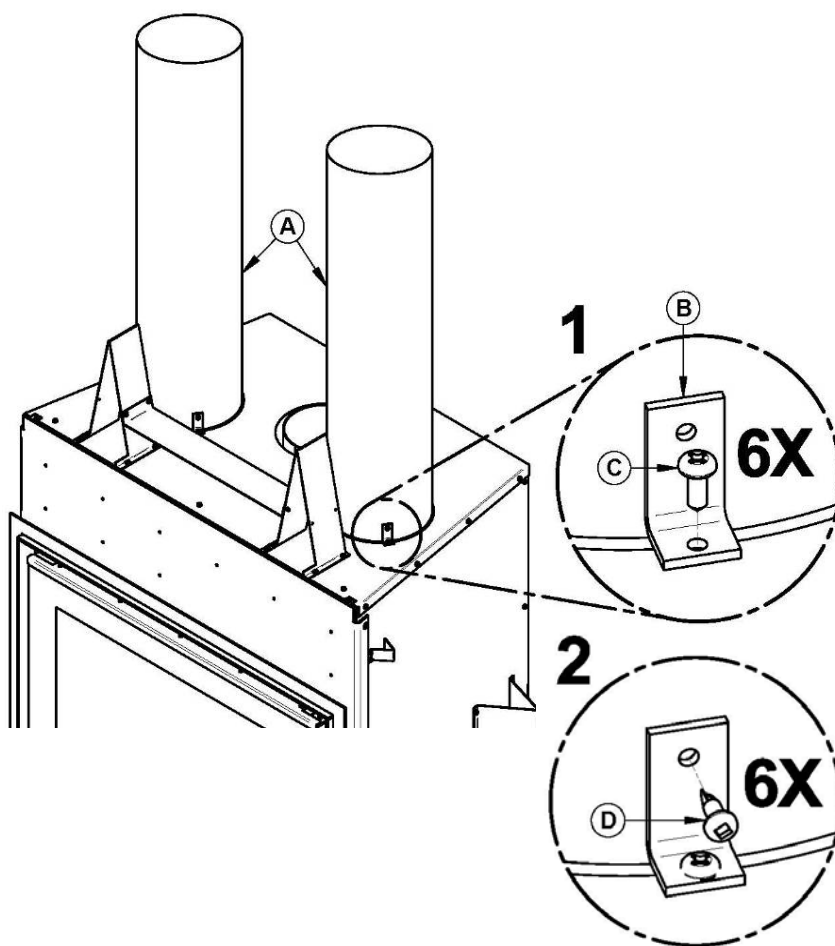


Rozvodový systém je potrebné nainštalovať nasledovným spôsobom:

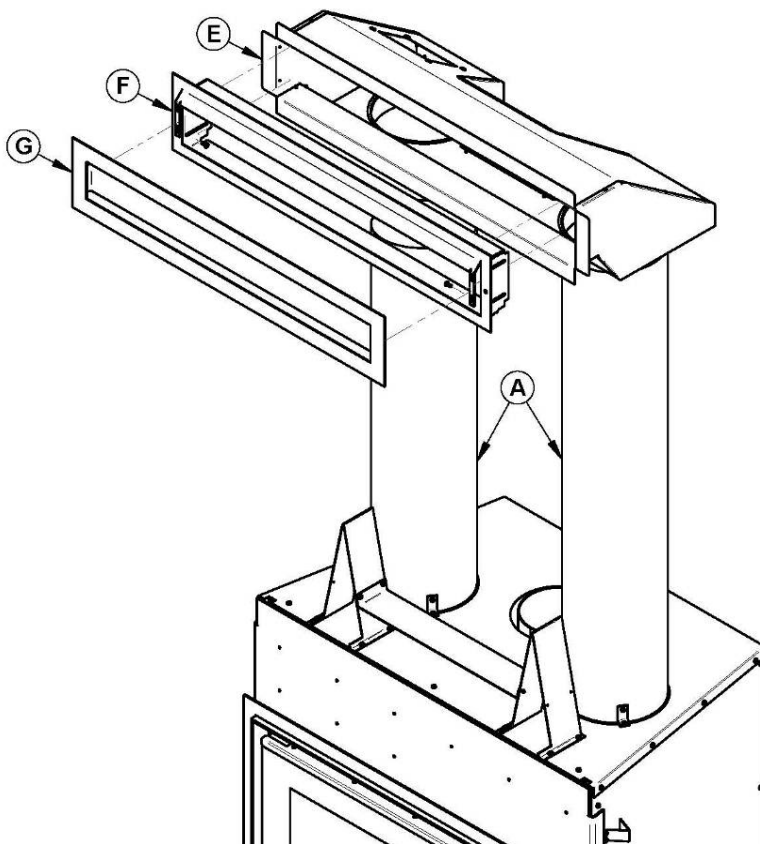
1. Pri vykonávaní tohto postupu sa odporúča nosiť rukavice. Odstráňte platne z otvorov s priemerom 203 mm na vrchnej časti krbu. Potom odrežte a odstráňte izoláciu, aby sa vytvorili dva otvory s priemerom 203 mm. Potom odstráňte platne z otvorov s priemerom 203 mm vo vnútri krbu.



2. Pripevnite 6 oceľových konzol (B) pomocou 6 dodaných skrutiek (C) na hornú časť krbu (3 pre každý rozvod). Vložte rozvody (A) (nedodávajú sa) do otvorov a pripevnite ich na miesto pomocou oceľových konzol (B), ktoré ste predtým nainštalovali, a to pomocou ďalších 6 dodaných závitorezných skrutiek (C).

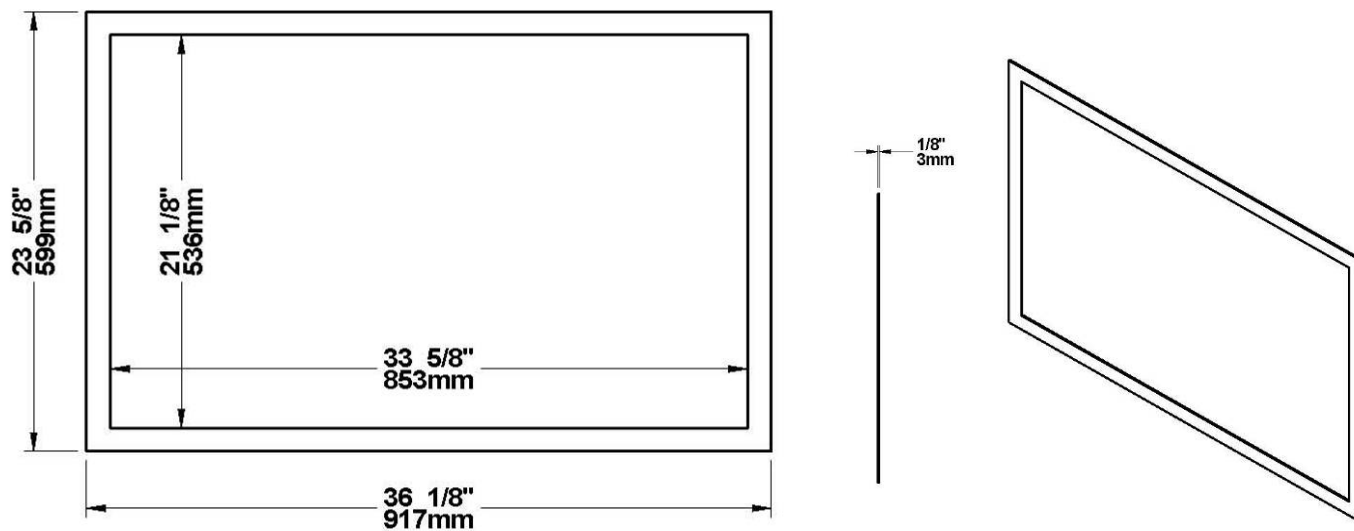


3. Pripevnite rozvody (A) ku skrinke rozvodu tepla (E) pomocou závitorezných skrutiek (3 pre každý rozvod). Vložte nastaviteľný rám (F) do skrinky rozvodu tepla, pritlačte ho k nehorľavému povrchovému materiálu a upevnite pomocou 4 skrutiek do skrinky rozvodu tepla. Vložte ozdobný panel (G) do nastaviteľného rámu (F).

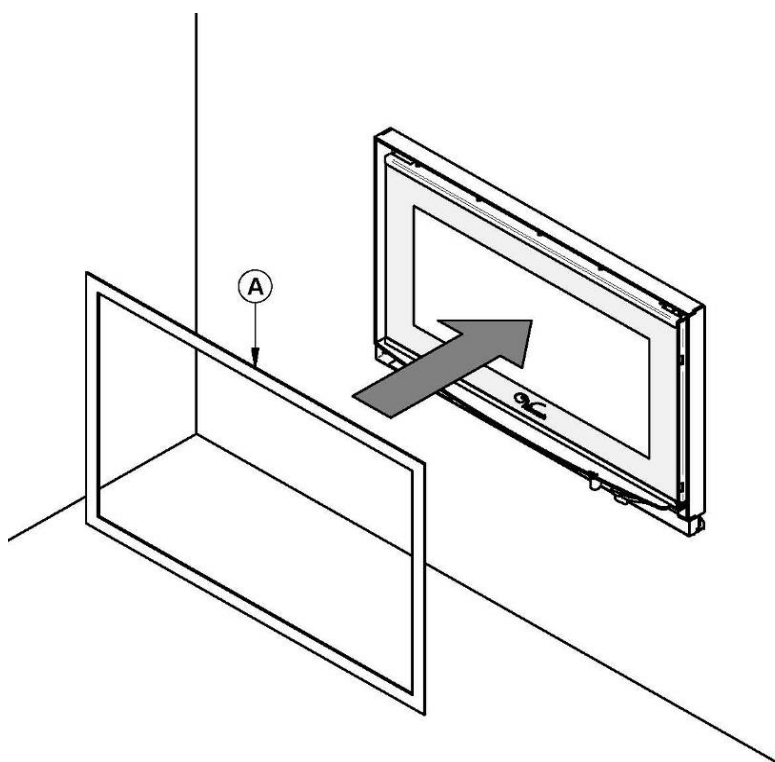


PRÍLOHA 2: INŠTALÁCIA POVRCHOVÉHO OBLOŽENIA (VA10FL02)

ROZMERY POVRCHOVÉHO OBLOŽENIA:



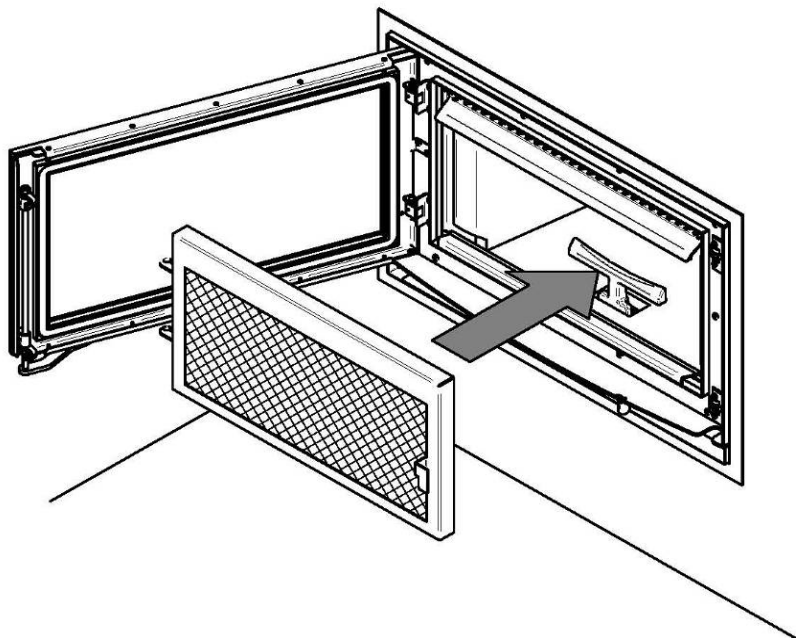
Inštalácia:



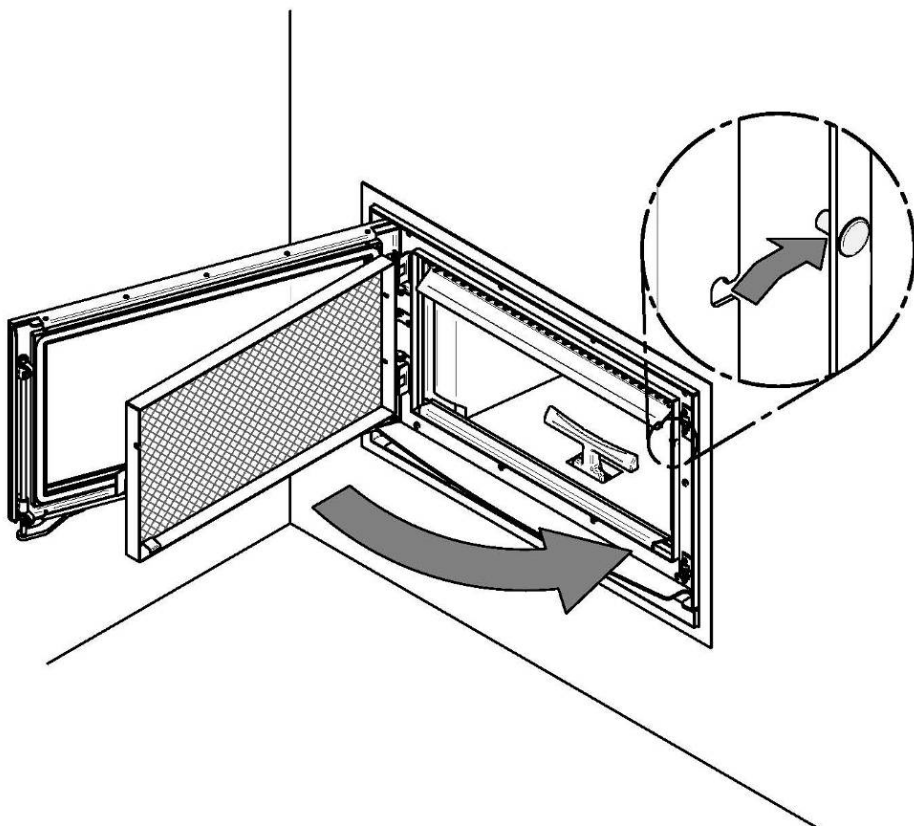
Položte povrchové obloženie okolo rámu krbu. V prípade potreby je možné zadnú časť povrchového obloženia natrieť lepidlom.

PRÍLOHA 3: INŠTALÁCIA ZÁSTENY (AC01364)

1. Dajte zástenu do blízkosti otvoru dverok.



2. Vložte kolíky pántov zásteny do otvorov na pántoch dverok. Zatvorte zástenu a pevne ju pritlačte k otvoru dverok. Pripevnite zástenu k nitu na ráme dverok.



Varovanie: Krb s namontovanou zástenou nikdy nenechávajú bez dozoru.

PRÍLOHA 4: INŠTALÁCIA POVINNÉHO ADAPTÉRA PRE SÚPRAVU ČERSTVÉHO VZDUCHU

Počas prevádzkovania krb potrebuje čerstvý vzduch pre spaľovanie. Krb FP12 Mundo vyžaduje inštaláciu súpravy čerstvého vzduchu.

DĹŽKA IZOLOVANEJ PRUŽNEJ TRUBICE MUSÍ BYŤ DOSTATOČNÁ A MUSÍ MAŤ TAKÚ KONFIGURÁCIU, ABY SA ZABRÁNILO VZNIKU KONDENZÁCIE.

UKONČENIE VONKAJŠEJ STENY SA NESMIE NAINŠTALOVAŤ O VIAC AKO 50 % Z CELKOVEJ VÝŠKY KOMÍNA A MÔŽE BYŤ NAJVIAC 3 M NAD ZÁKLADŇOU KRBU.

ČERSTVÝ VZDUCH MUSÍ PRICHÁDZAŤ Z VONKAJŠEJ ČASTI DOMU. PRÍVOD VZDUCHU NESMIE VŤAHOVAŤ VZDUCH Z PODKROVIA, PIVNICE ANI Z GARÁŽE.

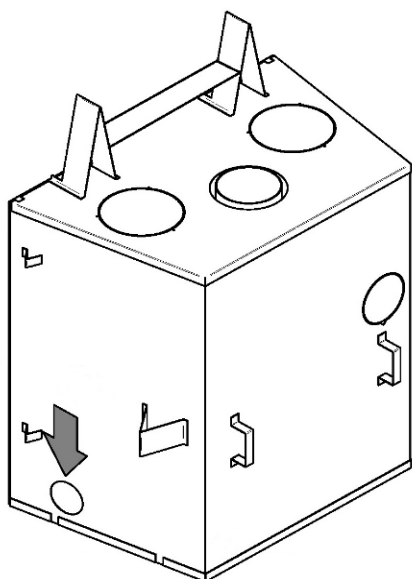
UKONČENIE VONKAJŠEJ STENY JE POTREBNÉ NAINŠTALOVAŤ TAM, KDE NEBUDE ZABLOKOVANÉ SNEHOM ANI KDE NEBUDE VYSTAVENÉ SILNÉMU VETRU A TIEŽ MUSÍ BYŤ ĎALEJ OD VÝFUKOVÝCH PLYNOV ÁUT, PLYNOMEROV A INÝCH OTVOROV.

Súprava prívodu čerstvého vzduchu s krbom pozostávajú s nasledujúcich častí:

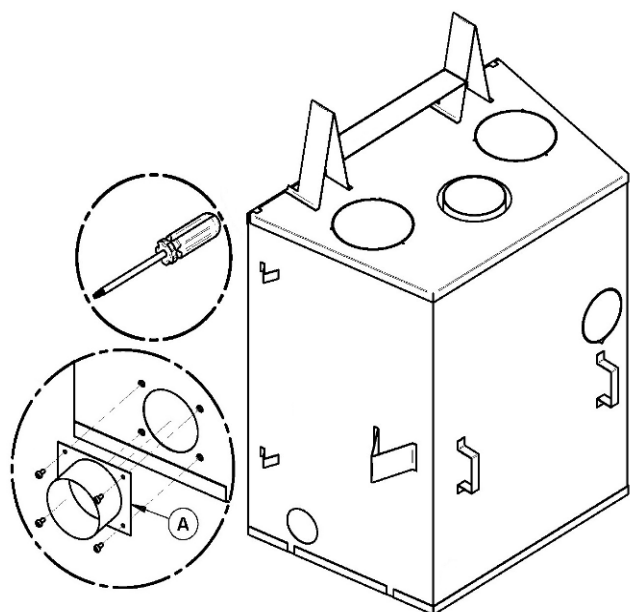
- a. jeden (1) adaptér s priemerom 102 mm,
- b. štyri (4) skrutky.

Nasledujúce časti sa nedodávajú:

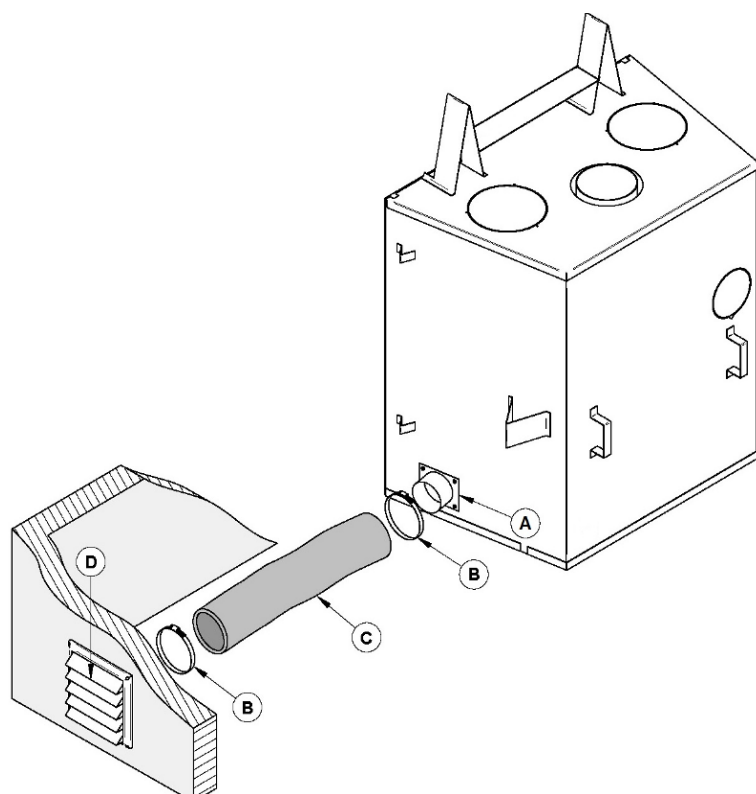
- a. vonkajší uzáver prívodu vzduchu,
- b. 2 nastaviteľné remienky,
- c. izolovaná pružná trubica s priemerom 102 mm, táto trubica musí byť v súlade so všetkými miestnymi a národnými predpismi, vrátane tých, ktoré sa vzťahujú na národné a európske normy, a musí odolávať teplotám to 121 °C.



Súpravu prívodu čerstvého vzduchu jr potrebné nainštalovať na pravú stranu krbu.



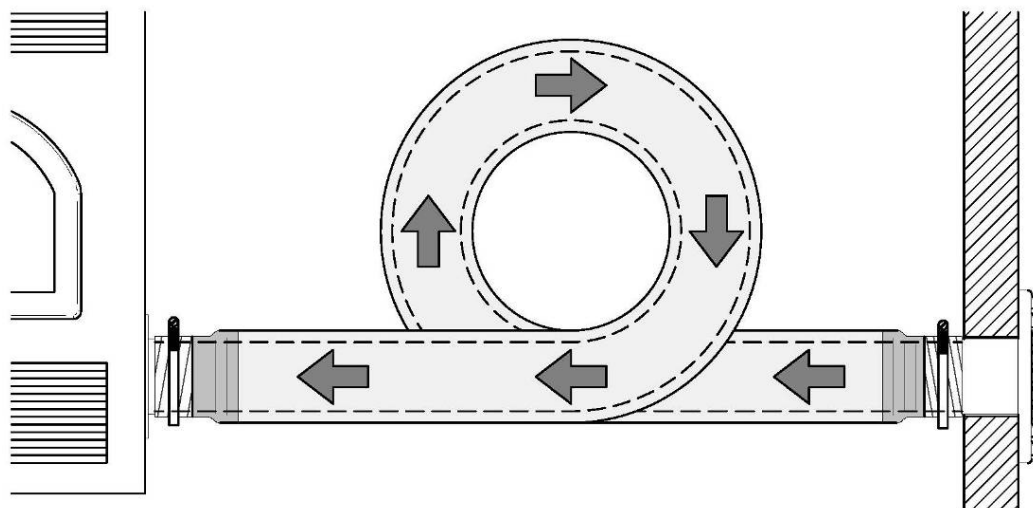
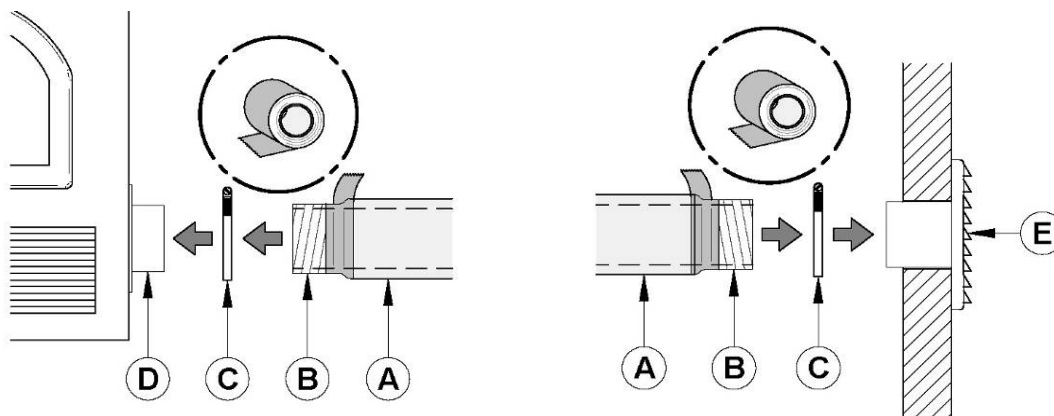
Pripevnite adaptér súpravy prívodu čerstvého vzduchu (A) k puzdru krbu pomocou 4 skrutiek dodaných v súprave.



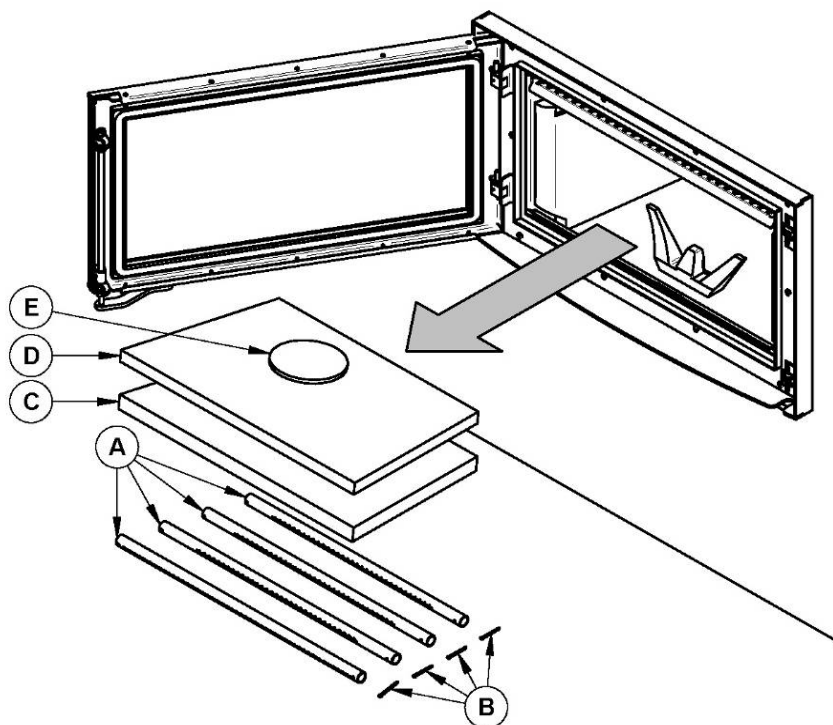
Potom nainštalujte pružnú trubicu* (C) (nedodáva sa) k adaptéru prívodu čerstvého vzduchu (A) pomocou jednej z nastaviteľných svoriek na trubice (B). Druhý koniec trubice pripevnite k vonkajšiemu ukončeniu steny (D) pomocou druhej nastaviteľnej svorky na trubice (B). Vonkajšie ukončenie steny (E) sa musí nainštalovať z vonkajšej časti budovy.

*Použite dĺžku potrebnú pre vašu inštaláciu, pričom nezabúdajte, že maximálna dĺžka je 9 m. Ak chcete zabrániť vzniku kondenzácie, odporúčame použiť dostatočne dlhú izolovanú trubicu so slučkou „P odlučovačom“. Túto konfiguráciu nájdete vnútri drážky, ale vždy musíte dodržať odstupý od horľavých častí.

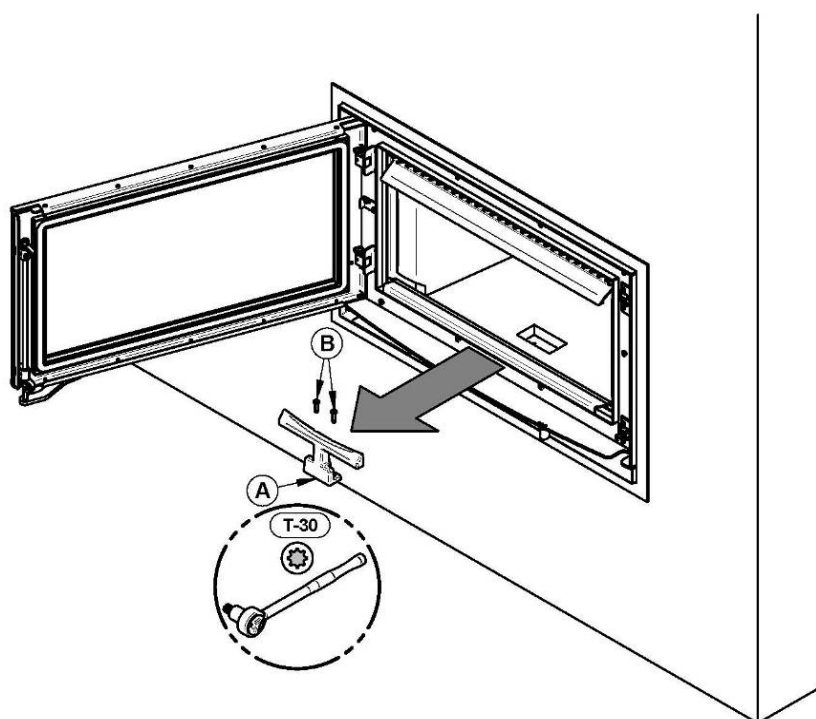
Ak chcete dokončiť inštaláciu, vytvorte otvor o 6 mm x 13 mm väčší ako priemer izolovanej trubice vo vonkajšej stene domu na vybranom mieste. Z vonkajšej strany umiestnite uzáver prívodu vzduchu do otvoru (otvorenou stranou dole) a pripevnite register ku stene pomocou skrutiek tak, ako je to zobrazené nižšie. Dajte izolovanú trubicu ponad trubicu registra a ponad krb mimo vzduchového konektora. Na každom konci opatrne vtiahnite izoláciu a plastový kryt, čím odkryjete pružnú trubicu. Pripevnite pružnú trubicu pomocou svoriek na trubice. Pre lepšie utesnenie môžete tiež použiť hliníkovú pásku. Oviňte pásku okolo spoja medzi pružnou trubicou a vzduchovými vývodmi. Opatrne vtlačte späť izoláciu a plastový kryt do trubice. Upevnite plastovú časť pomocou hliníkovej pásky.



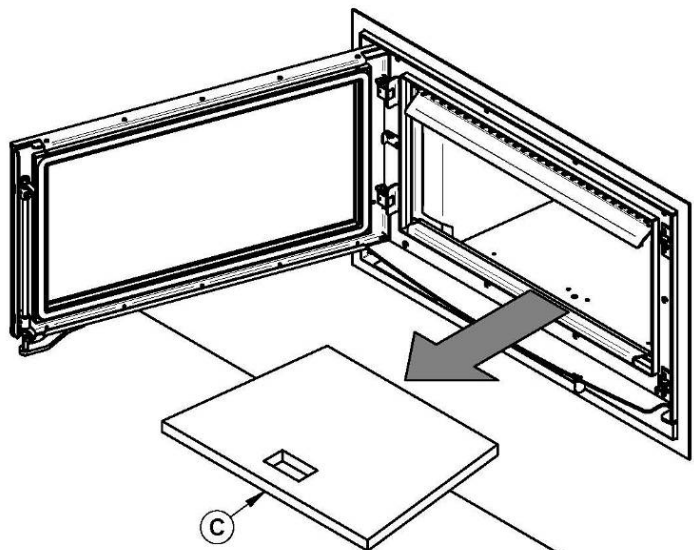
PRÍLOHA 5: MONTÁŽ SEKUNDÁRNYCH VZDUCHOVÝCH ROZVODOV A ODRAZNEJ DOSKY



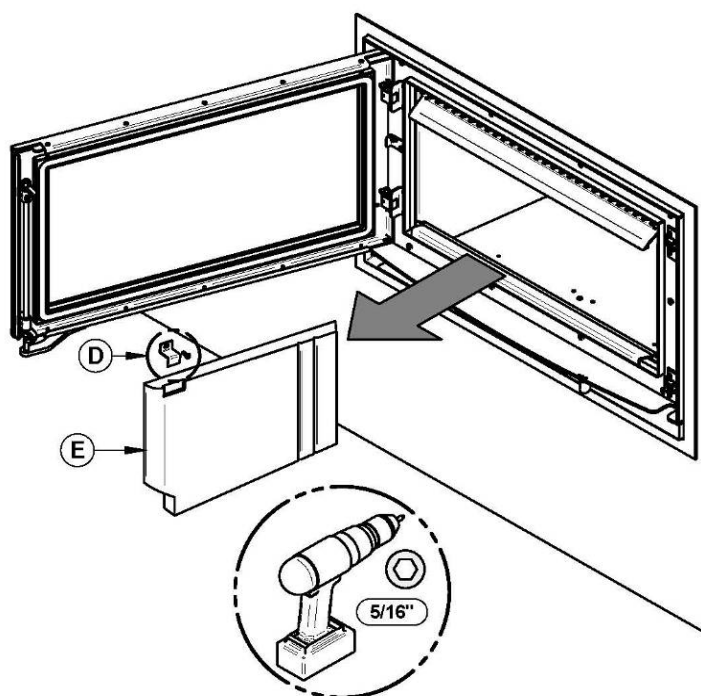
ODNÍMATEĽNÉ ČASTI	
A	Vzduchové rozvody (x4)
B	Kolíky závlačky (x4)
C	Odrážna doska C-Cast (x1)
D	Izolácia odraznej dosky (x1)
E	Hmotnosť izolácie odraznej dosky (x1)



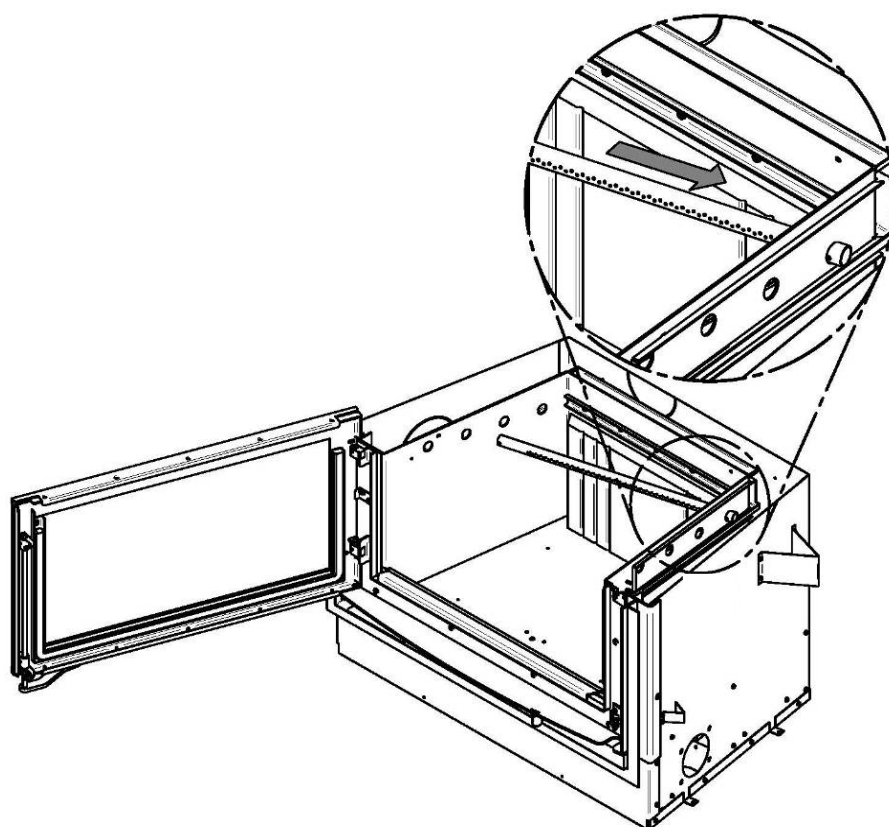
1. Pomocou západkového kľúča a Torx nastavca (T-30) odskrutkujte dve Torx skrutky (B), ktoré pridržiajú kozlík (A).



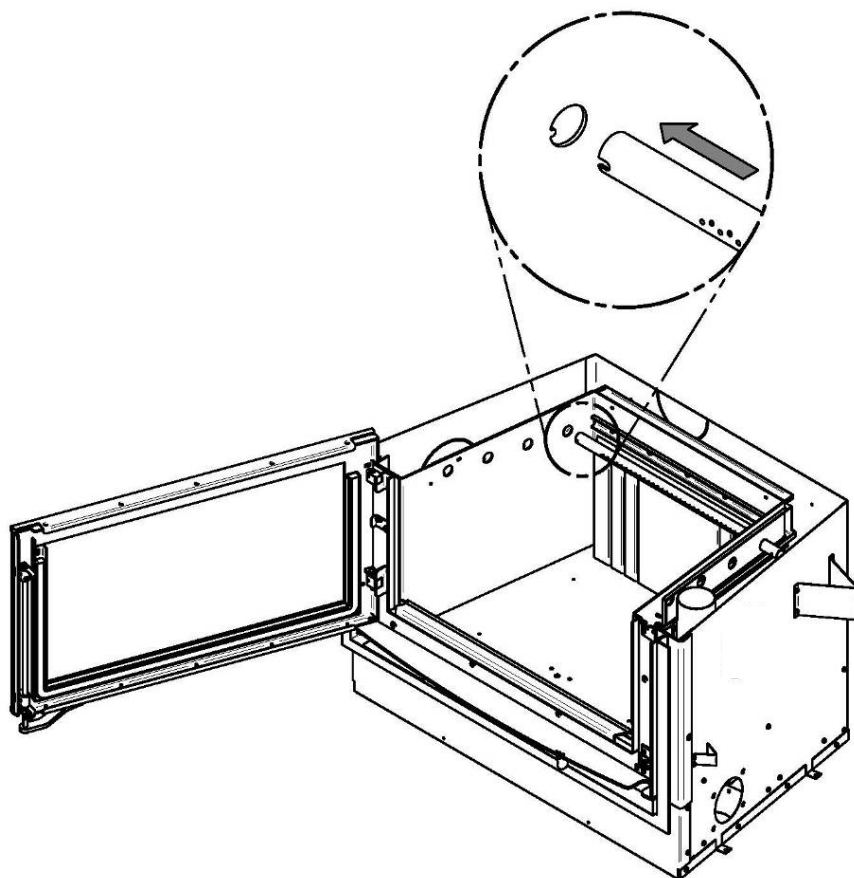
2. Odstráňte podlahovú ohňovzdornú dosku (C).



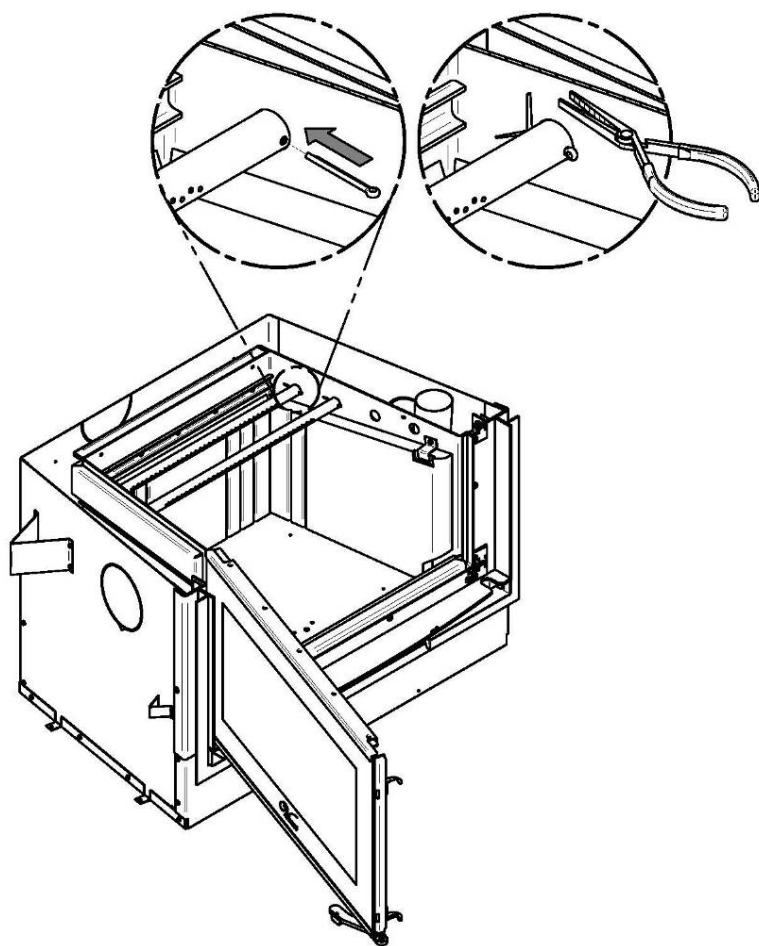
3. Pomocou elektrického skrutkovača a 8 mm šesťhranného nadstavca odstráňte držiak dosky (D) a ľavú ohňovzdornú dosku (E).



4. Začnite zadnou trubicou, skloňte ju a zasuňte pravý, t. j. horný koniec trubice do otvoru zadného pravého prívodného kanála. Potom zdvihnite a potlačte trubicu k pravej časti otvoru v pravom kanáli.



5. Zarovnajte výrez na ľavom konci trubice s plieškom ľavého otvoru prívodného kanála.



6. Vložte kolík závlačky do posledného otvoru na pravej strane trubice. Potom ohnite pliešky na kolíku, aby sa udržali na mieste.
7. Zopakujte **kroky 4, 5 a 6** pre obidve trubice v zadnej časti a potom nainštalujte odraznú dosku. Potom nainštalujte dve predné trubice.
8. Trubice odstráňte tak, že vyššie uvedené kroky vykonáte v opačnom poradí.

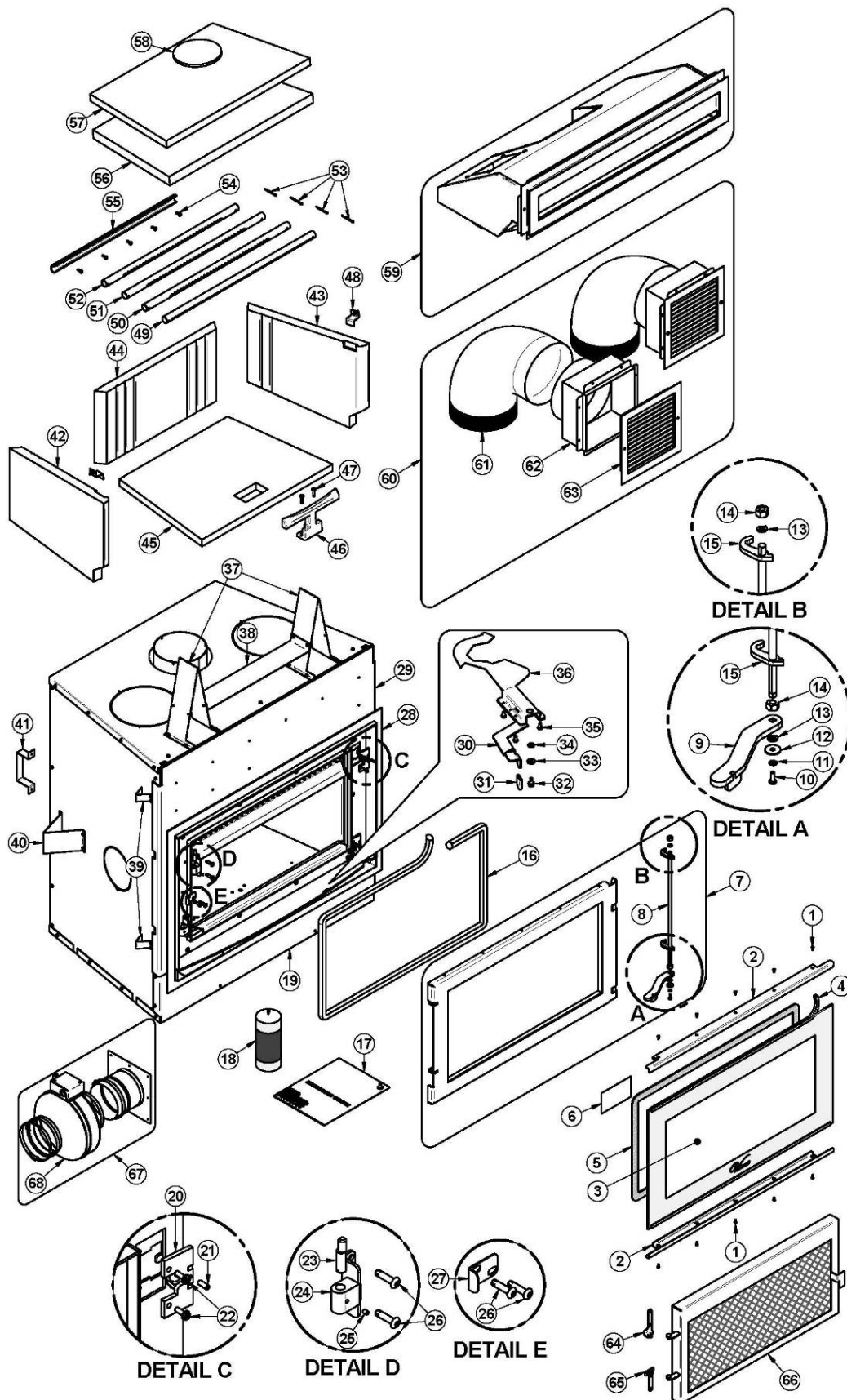
Nezabúdajte, že sekundárne vzduchové rozvody sa dajú vymeniť bez toho, aby ste museli vyberať odraznú dosku.

Dôležité poznámky:

Do jednotlivých otvorov umiestnite trubice prívodu vzduchu nasledujúcim spôsobom:

Model	Typ trubice
Krb FP12 Mundo	Vpredu ► 95 otvorov s rozmerom 3,5814 mm V strede vpredu ► 67 otvorov s rozmerom 3,175 mm V strede vzadu ► 67 otvorov s rozmerom 2,7686 mm Vzadu ► 67 otvorov s rozmerom 2,5654 mm

PRÍLOHA 6: SCHÉMA VÝROBKU A ZOZNAM DIELOV



DÔLEŽITÉ: TIETO INFORMÁCIE MÔŽU BYŤ NEAKTUÁLNE. Pri žiadaní servisných služieb alebo náhradných dielov pre krbovú vložku uveďte číslo modelu a výrobné číslo. Vyhradujeme si právo na zmenu dielov v súvislosti s rozvojom technológií alebo na základe dostupnosti. Všetky diely sú dostupné na zakúpenie u našich autorizovaných predajcov. Nikdy nepoužívajte diely od iných poskytovateľov. Použitie neschválených dielov môže byť nebezpečné a spôsobiť zníženie výkonu.

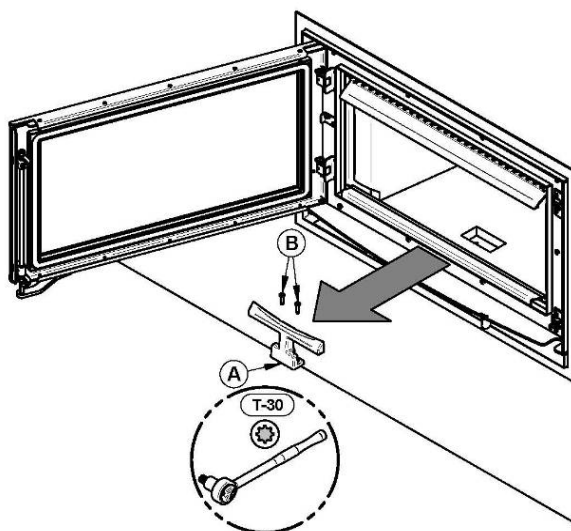
#	Položka	Popis	Mnž
1	30021	ZÁVITOREZNÁ SKRUTKA 8-32 "F" TYP X 7/16", PLOCHÝ SKRUTKOVÁČ	10
2	PL66591	DRŽIAK SKLA	2
3	23054	FP12 ROBAX SKLO	1
4	AC06400	SÚPRAVA ČIERNEHO TESNENIA NA SKLO (6')	1
5	40007	ČIERNE SAMOLEPIACE TESNENIE 1" X 1/8" X 1'	8.25
6	PL66607	ČELNÝ PANEL S LOGOM	1
7	SE66592	FP12 SÚPRAVA DVIEROK	1
8	30778	ZATVÁRACIA TYČ DVIEROK	1
9	99999	VYRÁBA SA NA OBJEDNÁVKU	1
10	30038	ŠEŠŤHRANNÁ SKRUTKA 10-24 X 1/2"	1
11	30192	HVIEZDICOVÝ KRÚŽOK Č. 10 X .410-.395" OD - .025-.020", HRUBÝ	1
12	30501	ČIERNA PODLOŽKA Č. 10	1
13	30215	PRUŽNÁ PODLOŽKA 3/8"	2
14	30423	3/8" - 16 ŠEŠŤHRANNÁ SKRUTKA, ZINKOVÁ	2
15	PL66588	ZÁPADKA	2
16	AC06730	NÁHRADNÁ SÚPRAVA SILIKÓNU A TESNENIA DVIEROK 1" X 8'	1
17	SE45707	FP12 SÚPRAVA NÁVODU NA POUŽITIE	1
18	AC05959	KOVOVÝ ČIERNY NÁTER KACHLÍ 342-G, SPREJ	1
19	99999	VYRÁBA SA NA OBJEDNÁVKU	1
20	SE66585	SÚPRAVA ZÁMKU DVIEROK	2
21	30143	NÁSADKOVÁ ZASADZOVACIA SKRUTKA Č. 10-32 X 1/2"	2
22	30026	ZÁVITOREZNÁ SKRUTKA 10-24 F 5/8", ŠEŠŤHRANNÁ HLAVICA	4
23	30597	KOLÍK PÁNTOV	2
24	30592	PÁNTY	2
25	30117	NÁSADKOVÁ ZASADZOVACIA SKRUTKA Č. 10-32 X 1/4"	2
26	30506	SKRUTKA PAN TORX TYP F 1/4-20 X 1", ČIERNA	6
27	PL66616	ZARÁŽKA DVIEROK	1
28	VA10FLO 2	ČIERNE KOVOVÉ POVRCHOVÉ OBLOŽENIE (FP12)	1
29	99999	VYRÁBA SA NA OBJEDNÁVKU	1
30	PL66602	RUKOVÄŤ REGULÁTORA	1
31	30556	POVRCHOVÁ ŠPIČKA REGULÁTORA PRÍVODU VZDUCHU	1
32	30060	ZÁVITOREZNÁ SKRUTKA 1/4-20 X 1/2" F ŠEŠŤHRANNÁ, OCEĽOVÁ PODLOŽKA C102, POZINKOVÁ	1
33	30185	PODLOŽKA TYPU 17/64" „AA“	1
34	30187	POZINKOVANÁ PODLOŽKA ID 17/64" X OD 1/2"	1
35	30029	ZÁVITOREZNÁ SKRUTKA 10-24 TYP "F" X 3/8", ŠEŠŤHRANNÁ PODLOŽKA	3
36	PL66601	TLMIČ REGULÁTORA PRÍVODU VZDUCHU	1
37	PL63766	ODSTUPY ZÁHLAVIA	2
38	PL66500	VRCHNÝ TEPELNÝ ŠTÍT	1

#	Položka	Popis	Mnž
39	PL63767	BOČNÁ PREDNÁ ROZPERA	4
40	PL63768	BOČNÁ ZADNÁ ROZPERA	2
41	PL53065	ZADNÁ ROZPERA	2
42	22155	ĽAVÝ OHŇOVZDORNÝ KAMEŇ	1
43	22154	PRAVÝ OHŇOVZDORNÝ KAMEŇ	1
44	22153	ZADNÝ OHŇOVZDORNÝ KAMEŇ	1
45	22137	PODLAHOVÁ OHŇOVZDORNÁ DOSKA	1
46	24166	LIATINOVÝ KOZLÍK PRE KRB	1
47	30506	SKRUTKA PAN TORX TYP F 1/4-20 X 1", ČIERNA	2
48	PL53145	ÚCHYTKA OHŇOVZDORNEJ DOSKY	2
49	PL53132	PRÍDAVNÁ TRUBICA PRÍVODU VZDUCHU, PREDNÁ	1
50	PL53133	PRÍDAVNÁ TRUBICA PRÍVODU VZDUCHU, STREDNÁ	1
51	PL53134	PRÍDAVNÁ TRUBICA PRÍVODU VZDUCHU, ZADNÁ STREDNÁ	1
52	PL53135	PRÍDAVNÁ TRUBICA PRÍVODU VZDUCHU, ZADNÁ	1
53	30068	ZÁVLAČKOVÝ ČAP Z NEHRDZAVEJÚCEJ OCELE 1/8" X 1 1/2"	4
54	30026	ZÁVITOREZNÁ SKRUTKA 10-24 F 5/8", ŠEŠŤHRANNÁ HLAVICA	5
55	PL53041	ZADNÁ VÝSTUŽ	1
56	21296	ODRAZNÁ DOSKA C-CAST 24 3/16" x 20 5/8" x 14 3/4" x 1 1/4"	1
57	21148	IZOLÁCIA ODRAZNEJ DOSKY 24 3/16" x 20 5/8" x 14 3/4" x 1"	1
58	PL34026	ZÁVAŽIE IZOLAČNEJ ODRAZNEJ DOSKY	1
59	AC01385	GRAVITAČNÁ SÚPRAVA HORÚCEHO VZDUCHU – MODERNÝ ŠTÝL	1
60	AC01375	GRAVITAČNÁ SÚPRAVA HORÚCEHO VZDUCHU – KLASICKÝ ŠTÝL	1
61	49066	90-STUPŇOVÝ X 8" 26Ga. POZINKOVANÉ KOLENO	2
62	30640	POZINKOVANÁ SKRINKA PRE SÚPRAVU HORÚCEHO VZDUCHU 8"	2
63	30540	MRIEŽKA SÚPRAVY HORÚCEHO VZDUCHU	2
64	99999	HORNÉ PÁNTY ZÁSTENY	1
65	99999	DOLNÉ PÁNTY ZÁSTENY	1
66	AC01364	ZÁSTENA	1
67	99999	VYRÁBA SA NA OBJEDNÁVKU	1
68	99999	VYRÁBA SA NA OBJEDNÁVKU	1

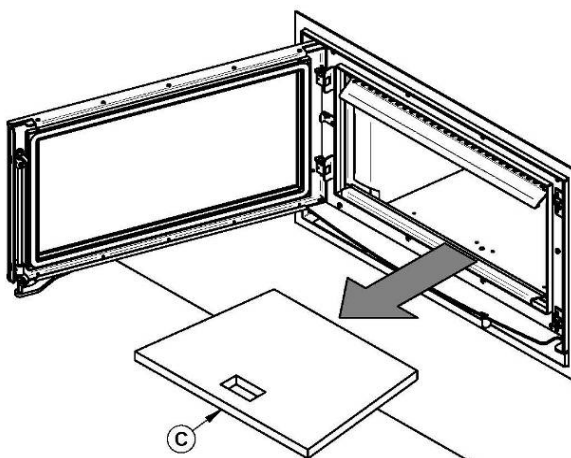
Výmena ohňovzdorných dosiek

Intenzívne teplo zvyčajne zapríčiní vytvorenie tenkých prasklín na ohňovzdorných doskách. Tieto praskliny je možné minimalizovať správnym o vytvrdnutím popísaným v časti „Prvé zakladanie ohňa“. Zvyčajne neznižujú účinnosť ohňovzdorných dosiek. Ak sa vytvoria veľké praskliny, potom je potrebné vymeniť ohňovzdorné dosky. Ak potrebujete vymeniť ohňovzdorné dosky, postupujte nasledovne:

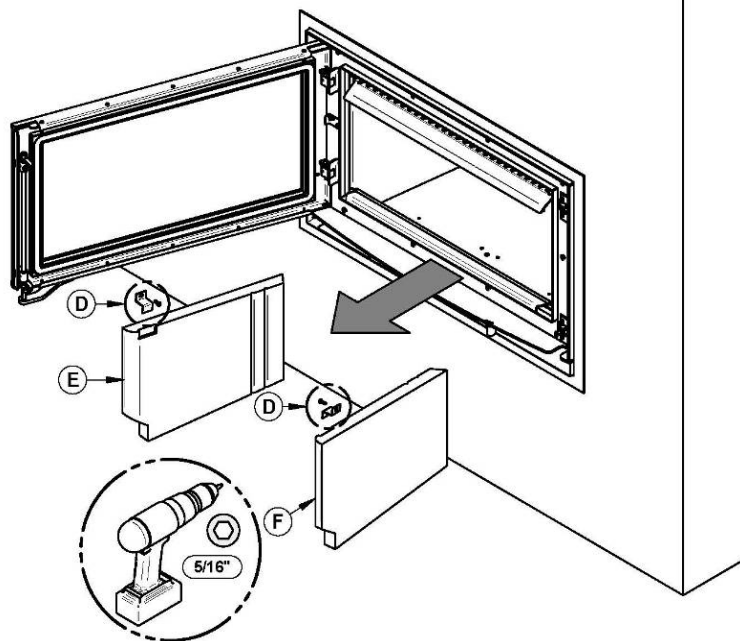
- 1- Pomocou západkového kľúča a Torx nastavca (T-30) odskrutkujte dve Torx skrutky (B), ktoré pridržiavajú kozlík (A).



- 2- Odstráňte podlahovú ohňovzdornú dosku (C).

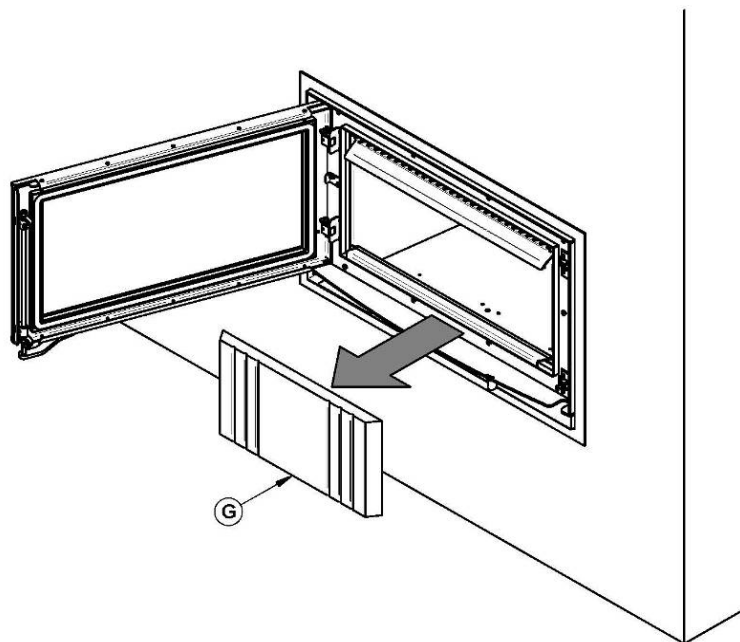


3- Pomocou elektrického skrutkovača a 8 mm šesťhranného nadstavca odstráňte držiaky dosiek (D) a ohňovzdorné dosky (E) a (F).



4- Odstráňte zadnú ohňovzdornú dosku (G).

Ak potrebujete nainštalovať nové ohňovzdorné dosky, postupujte podľa vyššie uvedených krokov v opačnom poradí.



OBMEDZENÁ DOŽIVOTNÁ ZÁRUKA SPOLOČNOSTI VALCOURT

Záruka poskytovaná výrobcom sa vzťahuje výlučne na pôvodného kupujúceho výrobku a je neprenosná. Záruka sa vzťahuje iba na nové výrobky, ktoré neboli do expedovania z továrne nijak pozmenené, upravené ani opravované. Produkty zahrnuté do tejto záruky musia byť vyrobené po dátume revízie uvedenom nižšie. Záruku je možné si uplatniť u vášho predajcu a zástupcu spoločnosti **VALCOURT** po predložení dokladu o zakúpení (pokladničný blok, faktúra s dátumom nákupu) s názvom modelu a výrobným číslom.

Táto záruka sa vzťahuje iba na bežné používanie v domácnosti. Záruka sa nevzťahuje na poškodenie spôsobené nesprávnym používaním, neodbornou inštaláciou, zanedbaním údržby, prehriatím, nedbanlivosťou alebo nehodou počas prepravy, výpadkom prúdu, silným zostupným prúdením vzduchu alebo problémami s vetraním.

Záruka sa nevzťahuje na škrabance, koróziu, deformáciu či zmenu farby. Záruka stráca platnosť aj v prípade nedostatku či poškodenia spôsobeného použitím neschválených dielov či dielov vyrobených treťou stranou. Inštaláciu musí vykonať autorizovaný technik podľa pokynov dodaných s týmto výrobkom a všetkými miestnymi či národnými stavebnými predpismi. Záruka sa tiež nevzťahuje na žiadny servis súvisiaci s nesprávnou inštaláciou.

Výrobca si vyhradzuje právo, aby mu v prípade vznesenia nároku na reklamáciu bol zaslaný chybný výrobok alebo digitálne fotografie príslušného výrobku. Príslušný tovar musí byť odoslaný späť výrobcovi na preskúmanie. Ak **výrobca** vyhodnotí výrobok ako chybný, chybu odstráni alebo výrobok vymení. Poplatky za prepravu výrobku späť k zákazníkovi hradí výrobca. Po predchádzajúcom súhlase **výrobca** je možné u kupujúceho vykonať opravy, na ktoré sa vzťahuje záruka, pokiaľ príslušné opravy vykoná autorizovaný a riadne zaškolený technik. Náklady na prácu a opravu, ktoré idú na vrub výrobcu, sa odvíjajú od vopred daného sadzovníka a nesmú presiahnuť veľkoobchodnú cenu náhradného dielu. Ceny dielov a náklady na prácu, na ktoré sa vzťahuje táto záruka, sú obmedzené podľa údajov v nižšie uvedenej tabuľke.

Výrobca sa môže po preskúmaní a zvážení poruchy rozhodnúť, či opraví alebo vymení ľubovoľnú časť kachiel alebo celé kachle. Výrobca sa môže podľa vlastného uváženia zbaviť všetkých povinností vyplývajúcich z tejto záruky tým, že kupujúcemu vyplatí veľkoobchodnú cenu všetkých chybných súčastí krytých touto zárukou. Výrobca v žiadnom prípade nezodpovedá za žiadne zvláštne, nepriame, či iné následné škody akejkoľvek povahy, ktoré prevyšujú obstarávaciu cenu výrobku. Doživotný nárok je obmedzený na jednu výmenu každého dielu, na ktorý sa vzťahuje táto záruka. Táto záruka sa vzťahuje na výrobky vyrobené po 1. októbri 2011.

POPIS	PLATNOSŤ ZÁRUKY	
	DIELY	PRÁCA
Spaľovacia komora (len zvary), odliatky, konvektor vzduchu, keramické sklo (iba poškodenie účinkom tepla*) a sekundárne vzduchové rozvody*.	20 rokov	5 rokov
Galvanické pokrytie* (chybná výroba) – podlieha vyššie uvedeným obmedzeniam.	20 rokov	neuvedené
Časti ohniska z nehrdzavejúcej ocele, lemovania a tepelné štíty, popolník, nožičky z ocele, podstavec, obruby (hliníkové profily), odrazná doska (C-Cast)*, a odrazná doska z vermikulitu*.	7 rokov	5 rokov
Časti ohniska z uhlíkovej ocele, úchytky skla a rukoväť.	5 rokov	3 roky
Ventilátory, tepelné snímače, spínače, reostat, elektroinštalácia a ďalšie ovládacie prvky.	2 roky	1 rok
Náter (odlupovanie), tesnenia, izolácia, ohňovzdorná tehla a povlaky z keramických vláken.	1 rok	neuvedené

***Je potrebné dodať fotografie**

Pokiaľ zistíte, že vaše kachle alebo ich ľubovoľné súčasti sú chybné, okamžite sa obráťte na predajcu kachiel značky **VALCOURT**. Kým zavoláte, pripravte si nasledujúce dokumenty a informácie nevyhnutné na vybavenie reklamačného nároku:

- Vaše meno, adresa a telefónne číslo;
- Faktúra a meno predajcu;
- Výrobné číslo a názov modelu tak, ako sú uvedené na štítku pripevnenom vzadu na kachliach;
- Povaha poruchy a všetky sprievodné informácie.

Kým kachle alebo ich ľubovoľnú časť odošlete k nám do závodu, počkajte, kým vám váš predajca VALCOURT poskytne autorizačný kód. Všetky produkty, ktoré nám zašlete na našu adresu bez autorizačného kódu, budú vrátené späť odosielateľovi.