

visio'

manuál

OBSAH

1. UPOZORNENIE A VAROVANIE	3
2. OPATRENIA PREVÁDZKOVÉHO PROSTREDIA	5
3. ELEKTRICKÉ PRIPOJENIE K ZARIADENIU	5
4. ELEKTRICKÁ SCHÉMA	5
5. TECHNICKÉ PARAMETRE	6
6. VLOŽENIE MODULU	7
ROZMERY OTVORU PRE VLOŽENIE MODULU	8
PRESTIGE 50cm - AWPR 20-50	10
PRESTIGE 100cm - AWPR 40-100	11
PRESTIGE 150cm - AWPR 60-150	12
XXL - ZLOŽENIE ADVANCE MODULOV	13
ADVANCE 50 CM - AWA 20-50	15
ADVANCE 100 CM - AWA 40-100	16
ADVANCE 150 CM - AWA 60-150	17
XXL - ZLOŽENIE ADVANCE MODULOV	18
7. VIDEO - NÁVODY	20
8. VIRTUÁLNA REALITA - 3D MODELY	20
9. NÁVOD NA POUŽITIE	21
POPIS PANELU OVLÁDANIA	21
NAPOJENIE KRBU NA VODOVODNÝ RAD - PRESTIGE	22
DOPLNENIE VODY INTEGROVANÝM ČERPADLOM - PRESTIGE / ADVANCE	23
VYPRÁZDNENIE VODY Z KRBU POMOCOU ČERPADLÁ - PRESTIGE rada	23
MANUÁLNE VYPRÁZDNENIE KRBU - ADVANCE rada	24
CHYTRÁ DOMÁCNOSŤ - DRY CONTACT - PRESTIGE / ADVANCE	25
OVLÁDANIE	26
DIAĽKOVÉ OVLÁDANIE	26
OVLÁDANIE POMOCOU APLIKÁCIE SMARTFONU	28
10. XXL - SPOJENIE MODULOV - NEOBMEDZENE DLHÁ LÍNIA PLAMEŇOV	30
11. UVC OCHRANA	31
12. INŠPIRÁCIA A ODPORÚČANIE INŠTALÁCIA	32
13. PODSVETLENIE PARY LED ZDROJMI	33
14. POHLCENIE SVETLA OBÝVAKOVOU STENOU A POLICIOU	34
15. POHLCENIE SVETLA POLICIOU ČI RÍMSOU	35
16. POHLCENIE SVETLA POLICIOU S TIENIACI LIŠTOU	36
17. BOČNICE	37
18. TECHNICKÁ ÚDRŽBA	39
19. ZÁRUKA	41

NÁVOD K POUŽITÍ

INSTALACE, POUŽÍVÁNÍ, PROVOZNÍ POKYNY

AFIRE produkty vyhovují standardom: rada ORIGINAL AWO: AWO 16-42 a zařízení vybavené AWO16-42 řadou

- rada ADVANCE AWA2: AWA2 20-50, AWA2 40-100, AWA2 60-150, AWA2 80-200, AWA2 100-250, AWA2 120-300, AWA2 140-350, AWA2 160-400, AWA2 180-450, AWA2 200-500, AWA2 220-550, AWA2 240-600 a zariadenia vybavené AWA2 radou
- rada PRESTIGE AWPR2: AWPR2 20-50, AWPR2 40-100, AWPR2 60-150, AWPR2 80-200, AWPR2 100-250, AWPR2 120-300, AWPR2 140-350, AWPR2 160-400, AWPR2 180-450, AWPR2 200-500, AWPR2 220-550, AWPR2 240-600

podľa:

- európskej smernice: 2004/108/EC EN 55014-1 :2006+A1 :2009+A2 :2011
EN 55014-2 :1997+A1 :2001+A2 :2008
EN 61000-3-2 :2006+A1 :2009+A2 :2009
EN 61000-3-3 :2013
- časť 15 FCC nariadenia

1. UPOZORNENIE A VAROVANIE



UPOZORNENIE

Doporučujeme túto príručku prečítať pred prvým použitím. Krb musí byť nainštalovaný a spustený do prevádzky v súlade s pokynmi tohto manuálu. Užívateľ nesmie zasahovať do systému a komponentov krbovej vložky alebo ich ináč upravovať.

Produkty sú vyrábané podľa parametrov a noriem elektrických sietí daného štátu, pre ktorý je výrobok objednaný a doručený. Inštalácia a používanie krbovej vložky tak podlieha pravidlám a prevádzkovým postupom štátu, pre ktorý bol výrobok objednaný, dodaný a inštalovaný.

Nepoužívajte zariadenie, ktoré je poškodené (napríklad pádom alebo iným spôsobom). V prípade poruchy alebo poškodenia sa obráťte na služby výrobcu AFIRE produktov. Kontaktným miestom pre Českú republiku a Slovensko je VISIO. VISIO webové stránky s informáciami o aktuálnych všeobecných obchodných podmienkach a kontaktoch nájdete na www.visio.design alebo použite kontaktný email info@visio.design

Nikdy nenechávajte zariadenie zapnuté bez prítomnosti a dozoru dospeljej osoby. Nenechajte krb používať deti alebo zdravotne postihnuté osoby bez dozoru dospeljej osoby. Tento krb nie je určený pre vonkajšie použitie.

Pozor! Počas prevádzky krbu sa nikdy nepozerajte do krbovej vložky priamo zhora. Riskujete, že Vás vyžarujúce svetlo silno oslní, mohlo by dôjsť k nezvratnému poškodeniu zraku!

Vždy odpojte elektrickú energiu pred akoukoľvek manipuláciou so zariadením, hlavne pred čistením, premiestnením, prepravou alebo opravou!

Pre uskladnenie vždy uschovajte zariadenie na suchom mieste bez možných rizík poškodenia. Krbovú vložku, jej systémy a komponenty nikdy neupravujte žiadnym zásahom. Použitie tohto výrobku musí vždy odpovedať tejto príručke.

Elektrické krby AFIRE na vodnú paru s germicídnyimi UVC lampami dezinfikujú vzduch, vodu a vodnú paru (čaká sa na udelenie patentu).

POZOR! BEZPEČNOSTNÉ VAROVANIE

Zariadenie používajte v pravidelne vetranej miestnosti.

Odvetrávacie otvory v miestnosti nesmú byť blokované, ventilačné systémy v domácnosti nesmú byť obmedzené.

Pokiaľ je napájací kábel vášho zariadenia poškodený, musí byť vymenený odborníkom alebo AFIRE technikom, aby sa predišlo akémukoľvek nebezpečenstvu.

Vždy používajte iba AFIRE originálne komponenty a príslušenstvo.

Diaľkový ovládač uchovávajte mimo dosah detí. Pozor diaľkové ovládanie obsahuje batérie. Pokiaľ dôjde k prehĺtnutiu batérie, okamžite navštívte lekára.

Používajte výlučne nové batérie. Používanie dobíjajúcich alebo starých batérii nie je povolené. Nepoužívajte batérie, ktoré nie sú výrobcom AFIRE určené na prevádzku.

Používanie nevhodných batérii alebo batéria vložená opačne, môže spôsobiť výbuch a spôsobiť tak zranenie.

Opatrenie FCC: Zmeny, ktoré nie sú vyslovene schválené stranou zodpovednou za dodržiavanie predpisov, povedú k zrušeniu spotrebiteľského práva užívateľa zariadenia.

Zariadenie je vybavené LED svetlami. Tieto svetlá osvetľujú plamene a tiež osvetlí vrchnú časť krytu modulu vrátane priestoru nad zariadením. Varovanie! Nepozerajte sa zhora do zdroja svetla, hrozí riziko oslnenia.

Ak nepoužívate zariadenie dlhšie ako 1 týždeň, odčerpajte túto starú stojatú znečistenú vodu. V stojatej vode sa vytvoria častice, ktoré môžu spôsobiť znečistenie vody a zanesenie hladinových senzorov, a spôsobiť tak únik vody zo zariadenia.

<h2>Advance A</h2>	<h2>Prestige P</h2>	<h2>Original O</h2>
<ul style="list-style-type: none"> Dĺžka: 508mm 1016mm 1524mm XXL Spojení modulů Ovládání: diaľkové ovládání chytrá domácnost Nastavitelný plamen: výška rychlost intenzita podsvětlení Pinění krku: integrované čerpadlo	<ul style="list-style-type: none"> Dĺžka: 508mm 1016mm 1524mm XXL Spojení modulů Ovládání: diaľkové ovládání mobilní aplikace chytrá domácnost Nastavitelný plamen: výška rychlost barva intenzita podsvětlení Pinění krku: integrované čerpadlo možnost napojení na vodovodní řád	<ul style="list-style-type: none"> MINI-PROVEDENÍ pro úzké instalace Ovládání: diaľkové ovládání chytrá domácnost Nastavitelný plamen: výška rychlost intenzita podsvětlení Pinění krku: manuální integrované čerpadlo
<p>AWA-20-50 Rozměry: 508x328x220 mm Váha: 12 kg Otvor: 514x309 mm Min. hloubka: 280 mm Nádrž: 2 l Výdrž: 20 h Spotřeba: 40 W</p> 	<p>AWPR-20-50 Rozměry: 508x328x286 mm Váha: 16 kg Otvor: 514x309 mm Min. hloubka: 346 mm Nádrž: 2 l Výdrž: 20 h Spotřeba: 65 W</p> 	<p>AWO-16-42 Rozměry: 411x267x228 mm Váha: 7,5 kg Otvor pro vložení: 383x241 mm Nádrž: 1,6 l Výdrž: 16-18 h Spotřeba: 35 W</p> 
<p>AWA-40-100 Rozměry: 1016x328x220 mm Váha: 22 kg Otvor: 1022x309 mm Min. hloubka: 280 mm Nádrž: 4 l Výdrž: 20 h Spotřeba: 67 W</p> 	<p>AWPR-40-100 Rozměry: 1016x328x286 mm Váha: 27 kg Otvor: 1022x309 mm Min. hloubka: 346 mm Nádrž: 4 l Výdrž: 20 h Spotřeba: 130 W</p> 	<p>AWO-GATSBY Rozměry: 573x296x320 mm Váha: 13,8 kg Nádrž: 1,6 l Výdrž: 16-18 h Spotřeba: 35 W Koule: černé nebo zlaté Barva: matná černá RAL 9005</p> 
<p>AWA-60-150 Rozměry: 1524x328x220 mm Váha: 32 kg Otvor: 1530x309 mm Min. hloubka: 280 mm Nádrž: 6 l Výdrž: 20 h Spotřeba: 125 W</p> 	<p>AWPR-60-150 Rozměry: 1524x328x286 mm Váha: 39 kg Otvor: 1530x309 mm Min. hloubka: 346 mm Nádrž: 6 l Výdrž: 20 h Spotřeba: 195 W</p> 	
		

2. OPATRENIA PREVÁDZKOVÉHO PROSTREDIA

Počas prevádzky krbu neodkladajte na zariadenie žiadny predmet.

Ponechajte voľný prístup k ovládacím prvkom krbovej vložky.

Nepoužívajte krb v miestnosti s prievanom a prúdením vzduchu.

3. ELEKTRICKÉ PRIPOJENIE K ZARIADENIU

Vaše zariadenie má na vstupe "INPUT" elektrické napätie 100-240 voltov (50/60 Hz) a výstup "OUTPUT" 24 voltov.

Pred umiestnením a zabudovaním krbovej vložky na miesto určenia musíte zariadenie pripojiť k obvodu elektrickej siete 100-240 V/ 50/60 Hz - 12 A.

Pokiaľ to daný model umožňuje a chcete využiť diaľkové ovládanie spínačov alebo ovládanie pomocou smart domácnosti, použite pre tento účel určený výstup - suchý kontakt "DRY CONTACT".

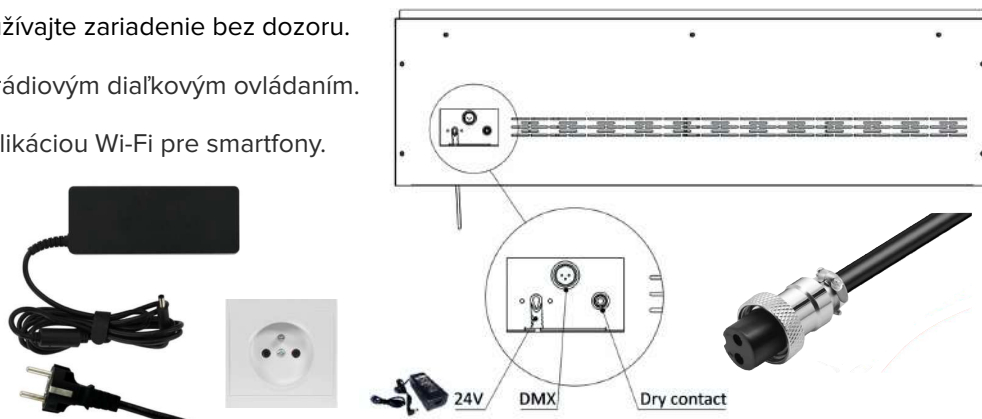
Zariadenie vybavené externým pripojením (suchý kontakt) umožňuje diaľkové ovládanie vzdialeným vypínačom alebo inštaláciou chytrej domácnosti smart-home.

Konektor DMX512 - možnosť rozhrania (len na špeciálnu objednávku). Po pripojení k ovládaču môžete pomocou skenera 1 a ovládania scény 1,2,3,4 ovládať oranžové a RGB svetlá. Pre diaľkové ovládanie spínača zariadenia chytrou domácnosťou použite DRY CONTACT určený na tento účel.

Nikdy nezapínajte a nepoužívajte zariadenie bez dozoru.

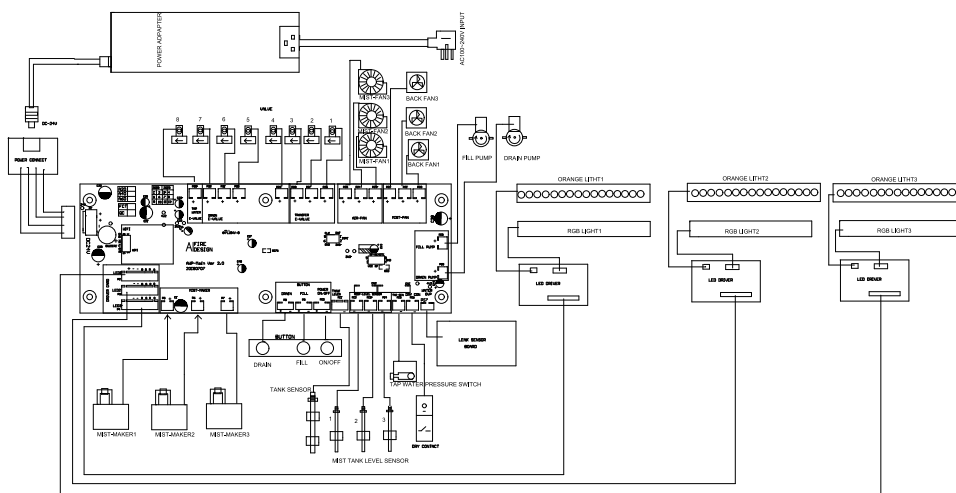
Zariadenie je dodávané s rádiovým diaľkovým ovládaním.

Zariadenie je vybavené aplikáciou Wi-Fi pre smartfony.

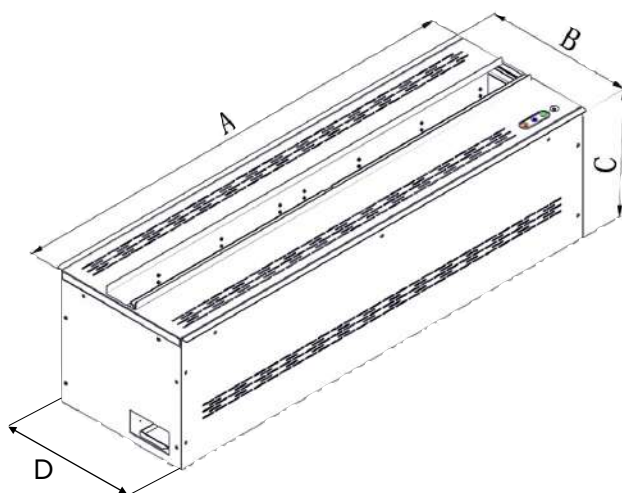
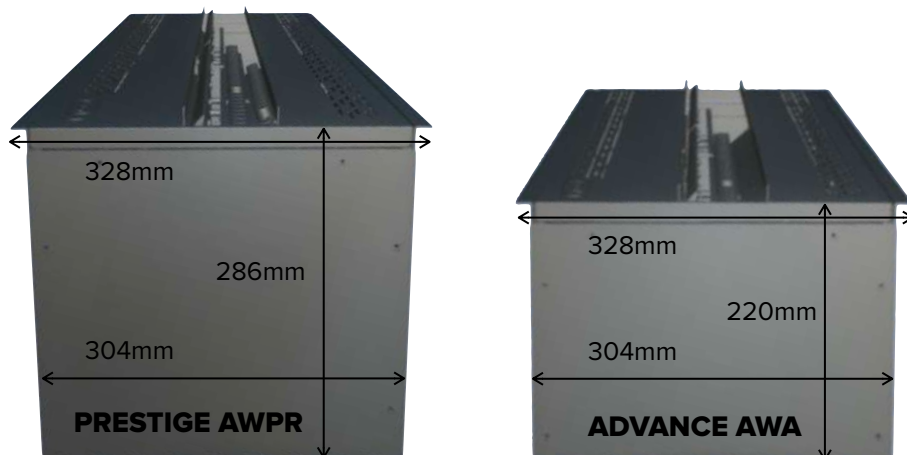


4. ELEKTRICKÁ SCHÉMA

Tento diagram predstavuje 3 možnosti zapojenia v závislosti na použítom modeli.



5. TECHNICKÉ PARAMETRE



MODEL	A dĺžka	B šírka vrátane vrchného presahu	C výška	D šírka tela modulu
AWPR2 20-50	508mm	328mm	286mm	304mm
AWPR2 40-100	1016mm	328mm	286mm	304mm
AWPR2 60-150	1524mm	328mm	286mm	304mm
AWA2 20-50	508mm	328mm	220mm	304mm
AWA2 40-100	1016mm	328mm	220mm	304mm
AWA2 60-150	1524mm	328mm	220mm	304mm

MODEL TYP	kapacita nádrže		výdrž hodín	výkon Watt	váha	
	litre	galóny			kg	libry
AWPR2 20-50	2	0,528	20	65	16	35,27
AWPR2 40-100	4	1,056	20	130	27	59,52
AWPR2 60-150	6	1,585	20	195	39	85,98
AWA2 20-50	2	0,528	20	40	12	26,46
AWA2 40-100	4	1,056	20	87	22	48,50
AWA2 60-150	6	1,585	20	125	32	70,55

6. VLOŽENIE MODULU

Zariadenie AFIRE sú určené k zabudovaniu. Púzdro krytu obloženie musí byť vybavené prístupom k elektrickej zásuvke so štandardným elektrickým prúdom 110/240 V (12 amp), tak aby zariadenie mohlo byť napájané pomocou 24 V napájacieho adaptéra.

Pokiaľ si u modelu PRESTIGE prajete využívať systém automatického plnenia nádrčky, pripojte zariadenie k vodovodnému potrubiu a vybavte púzdro krytu prívodom vody o priemere ¼". Odporúčame mať tento ventil prívodu vody z rádu prístupný pre jednoduchú manipuláciu.

Rozmery pre zabudovanie krbovej vložky nájdete v obrázku nižšie. Vo vnútornom priestore puzdra, kde je krb vložený, ponechajte okolo tela modulu krbu voľný priestor **minimálne 5 cm** do všetkých strán pre ľahkú manipuláciu a cirkuláciu vzduchu.

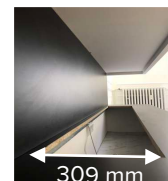


ROZMERY OTVORU PRE VLOŽENIE MODULU

DĹŽKA OTVORU

Dĺžka otvoru = dĺžka modulu + **6mm**.

Spravidla sú rozmery otvoru o 6mm dlhší, než je dĺžka modulu, voľné 3mm na každej strane umožní jednoduché vloženie.



ŠÍRKA OTVORU

Šírka otvoru **309mm** umožní ľahkú manipuláciu vloženie skryté nepohľadová časti modulu o šírke 304mm, vznikne tým celkom 5mm medzera pre manipuláciu.

Modul má po celej svojej dĺžke presahovú lištu prekryvajúce pozdĺžnou hranu otvoru, do ktorého je zariadenie vložené. Na tejto presahovú lištu môže zariadenie visieť vo vzduchu nad podlahou, odporúčame však zariadenie **konštrukčne podoprieť** vzhľadom k svojej váhe, ktorá je uvedená v tabuľke s kapitolou Technické parametre, tak aby nedošlo k poškodeniu obloženie modulu a zariadenia samotného.



MINIMÁLNE HĽBKÁ OTVORU

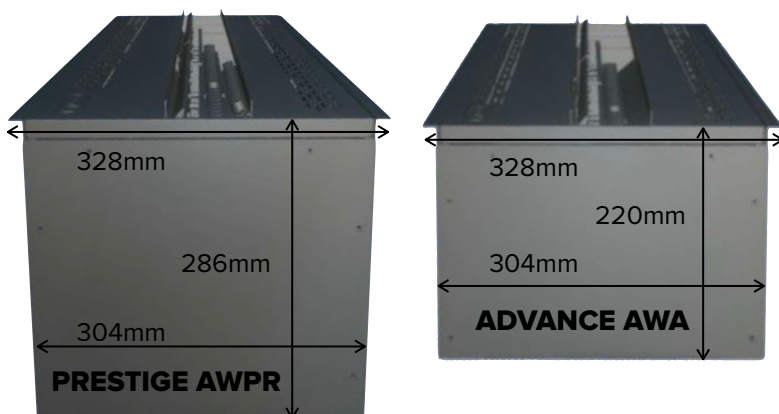
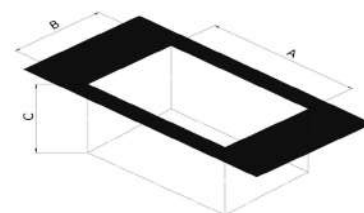
Minimálna hĺbka otvoru = výška zariadenia + **6cm**.

Minimálna hĺbka otvoru **346 mm pre PRESTIGE** či **280 mm pre ADVANCE** je odporúčaná kvôli cirkulácii vzduchu a ponechania voľného priestoru pod zariadením pre uloženie adaptéra zapojeného do el. zásuvky.

Odporúčame vopred uvážiť rozmery priestoru otvoru, technického prístupu k el. zásuvke alebo vodovodnému potrubiu, jeho napojenie a ľahko prístupného ovládanie uzáveru prívodu vody k zariadeniu.

Vo vnútornom priestore puzdra, kde je krb vložný, ponechajte okolo tela modulu krbu voľný priestor **minimálne 5 cm** do všetkých strán pre ľahkú manipuláciu a cirkuláciu vzduchu.

MODEL	A dĺžka otvoru	B šírka otvoru	C min hĺbka otvoru
AWPR2 20-50	514mm	309mm	346mm
AWPR2 40-100	1022mm	309mm	346mm
AWPR2 60-150	1530mm	309mm	346mm
AWA2 20-50	514mm	309mm	280mm
AWA2 40-100	1022mm	309mm	280mm
AWA2 60-150	1530mm	309mm	280mm



MODEL	A dĺžka modulu
AWPR2 20-50	508mm
AWPR2 40-100	1016mm
AWPR2 60-150	1524mm
AWA2 20-50	508mm
AWA2 40-100	1016mm
AWA2 60-150	1524mm

CHYTRÁ DOMÁCNOST

- koncovka GX12-2, bezpotenciálový kontakt



PARNÍ KRB

ELEKTRICKÁ ZÁSUVKA

- pro zapojení adaptéru
- nízkonapěťové zařízení

NAPOJENÍ NA VODOVODNÍ ŘÁD

- možnost napojení pouze **PRESTIGE**
- **NENÍ NUTNOSTÍ** napojení na řád
- výdrž **20 hod** bez napojení na řád
- napojení hadičkou **1/4"** (6,35 mm)



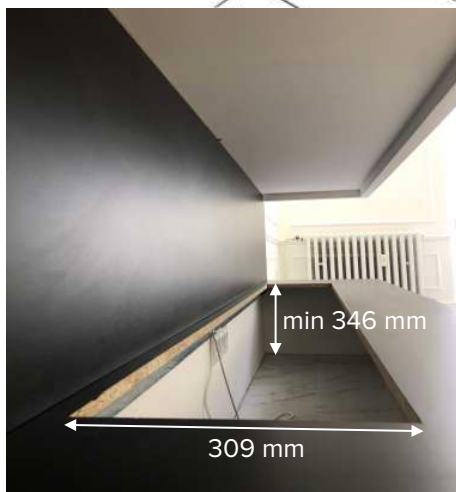
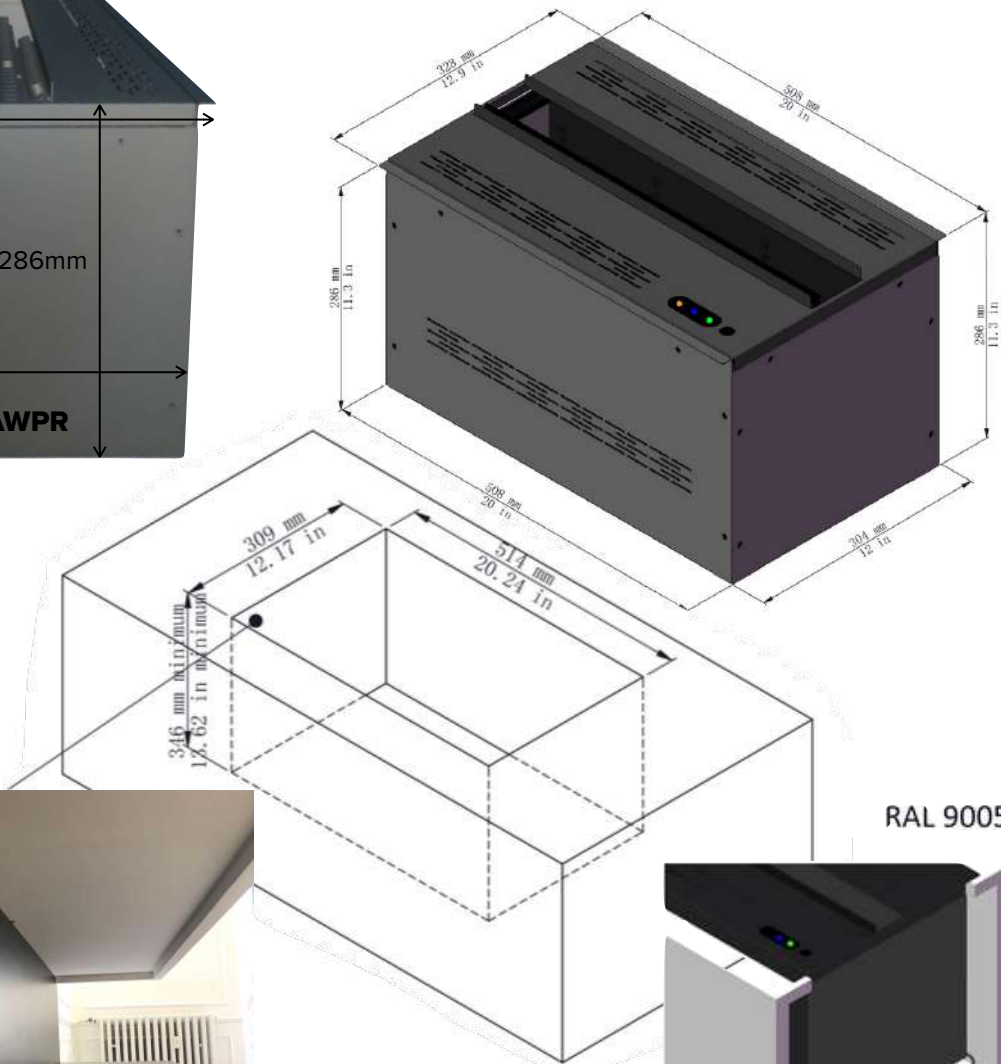
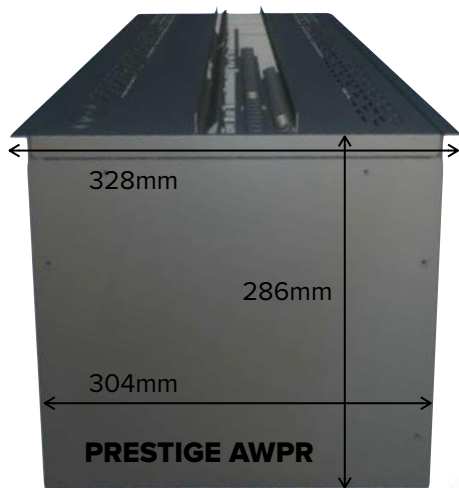
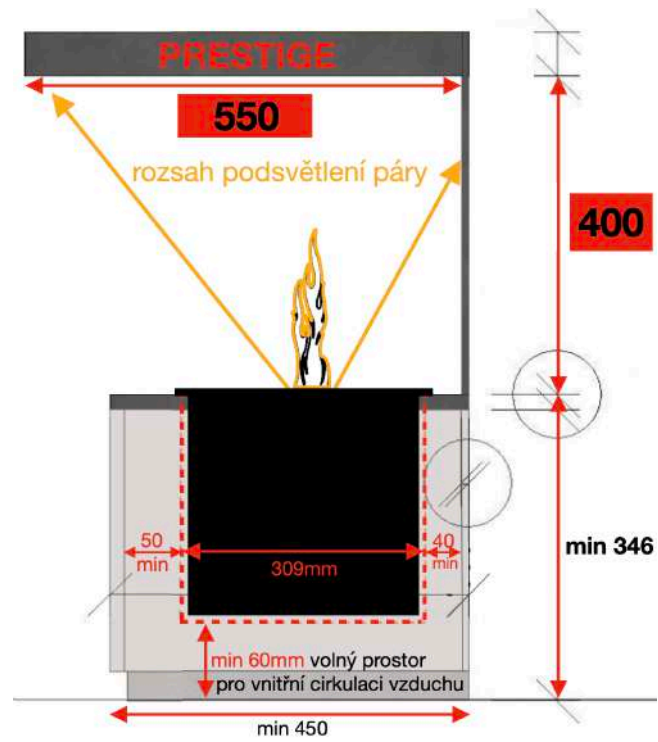
PRESTIGE 50cm - AWPR 20-50

Ovládanie: diaľkové ovládanie / mobilné aplikácie / smart home
Nastaviteľný plameň: výška / rýchlosť / zmena farieb / jas farieb
Plnenie krbu: čerpadlo / možnosť napojenia na vodovodný rad
Vyprázdnenie krbu: čerpadlo

Rozmery: 508x328(304)x286 mm
Otvor pre vloženie: 514x309 mm
Min. hĺbka otvoru pre vloženie: 346 mm
Váha: 16 kg
Nádrž: 2 l
Výdrž: 20 h
Spotreba: 65 W

3D MODEL - VIRTUÁLNI REALITA

VIDEO - NÁVODY



RAL 9005

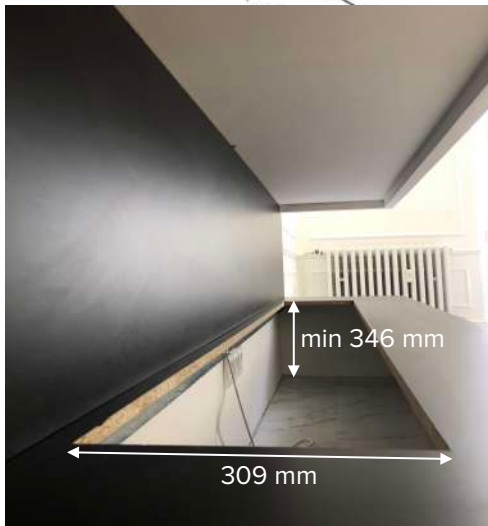
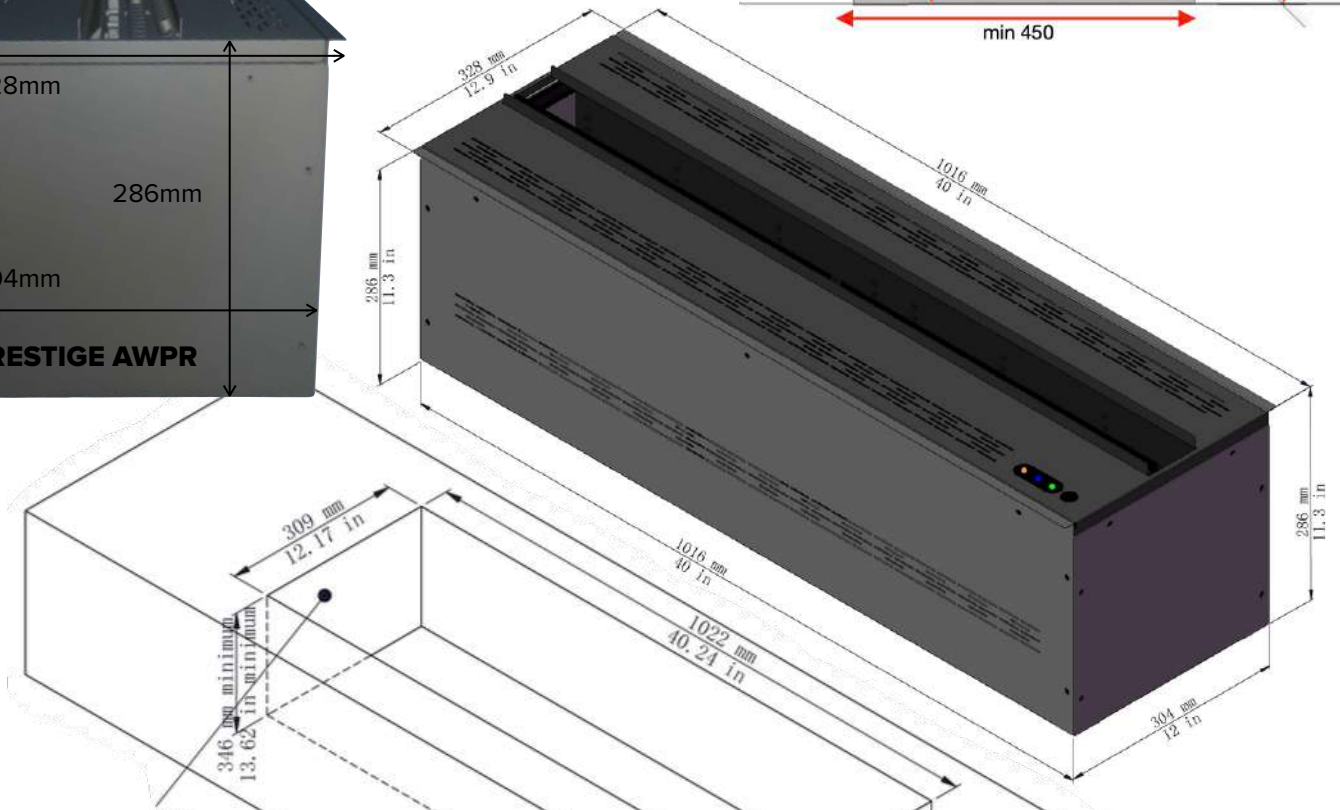
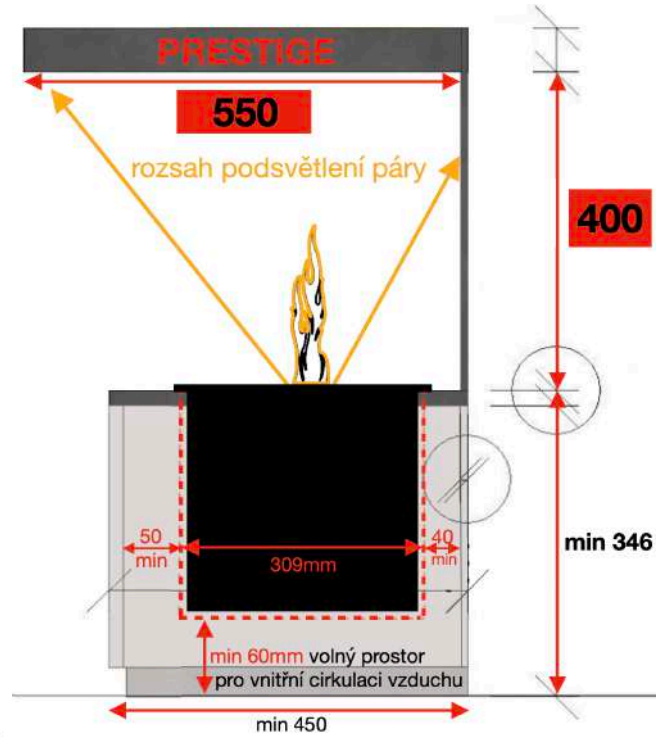
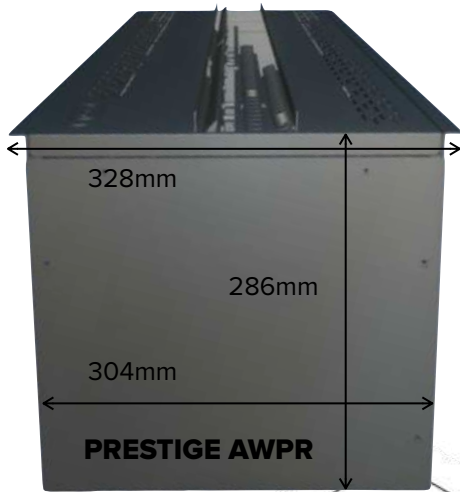


PRESTIGE 100cm - AWPR 40-100

Ovládanie: diaľkové ovládanie / mobilné aplikácie / smart home
Nastaviteľný plameň: výška / rýchlosť / zmena farieb / jas farieb
Plnenie krbu: čerpadlo / možnosť napojenia na vodovodný rad
Vyprázdnenie krbu: čerpadlo

Rozmery: 1016x328(304)x286 mm
Otvor pre vloženie: 1022x309 mm
Min. hĺbka otvoru pre vloženie: 346 mm
Váha: 27 kg
Nádrž: 4 l
Výdrž: 20 h
Spotreba: 130 W

3D MODEL - VIRTUÁLNI REALITA
VIDEO - NÁVODY



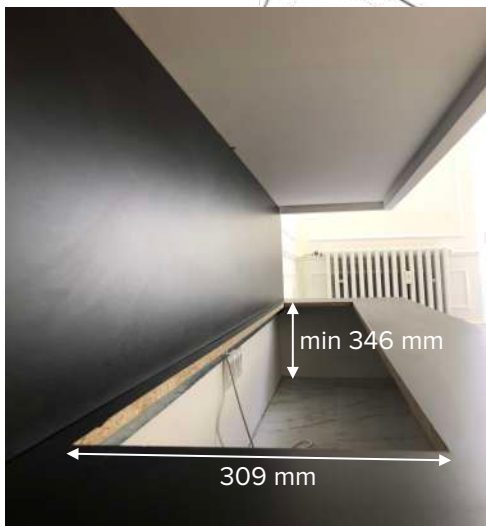
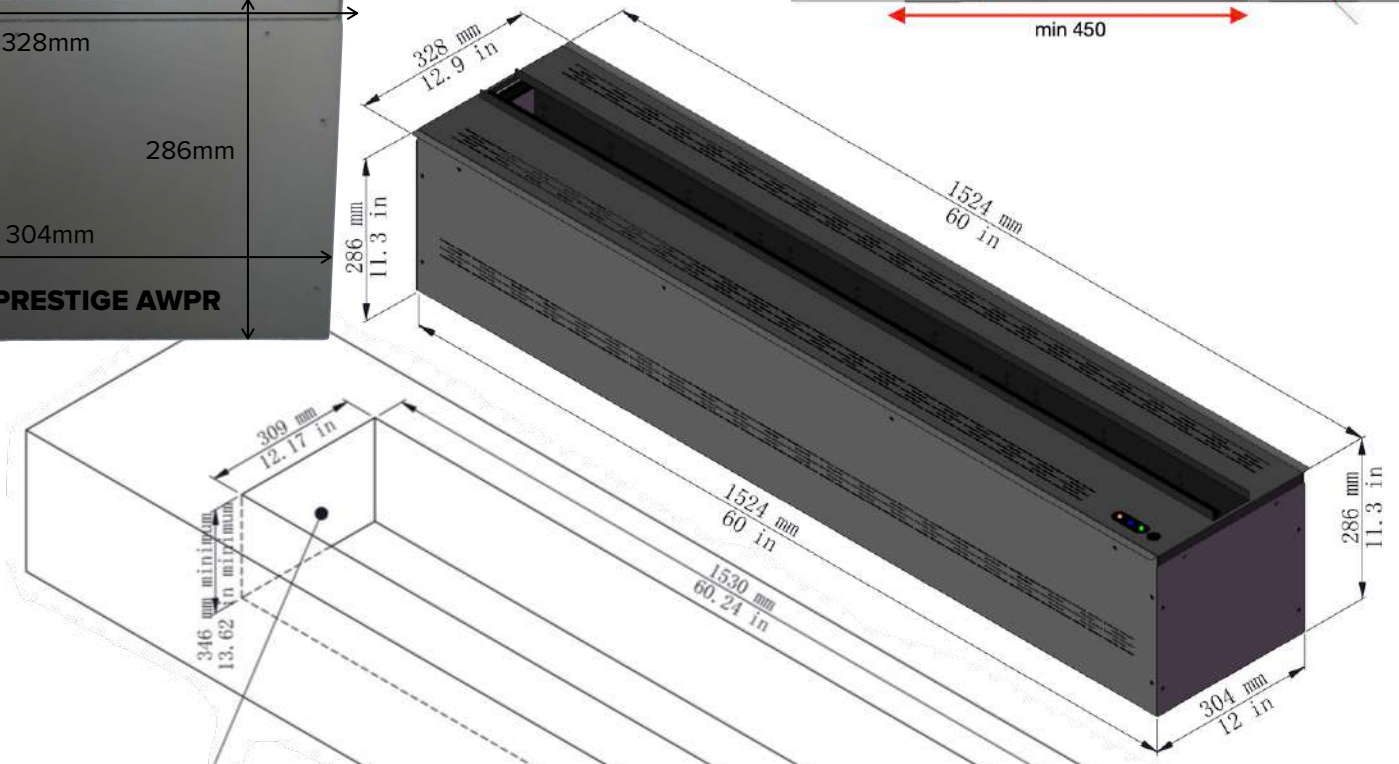
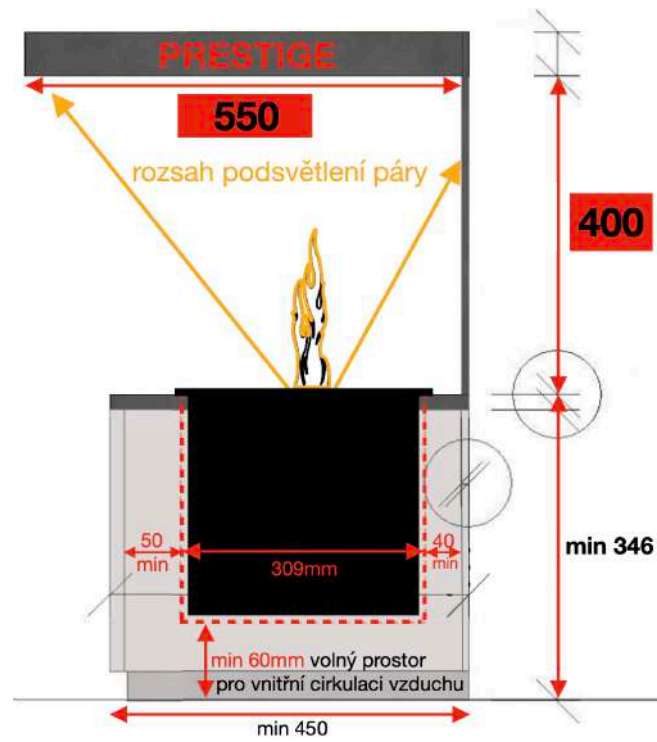
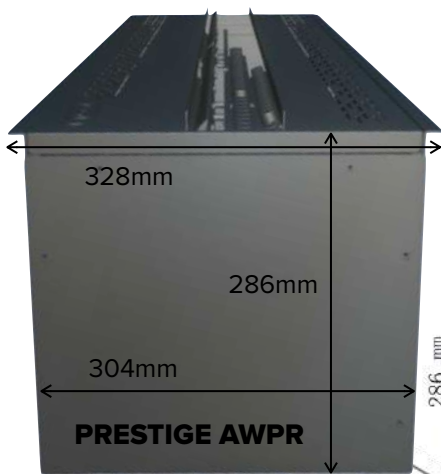
PRESTIGE 150cm - AWPR 60-150

Ovládanie: diaľkové ovládanie / mobilné aplikácie / smart home
Nastaviteľný plameň: výška / rýchlosť / zmena farieb / jas farieb
Plnenie krbu: čerpadlo / možnosť napojenia na vodovodný rad
Vyprázdnenie krbu: čerpadlo

Rozmery: 1524x328(304)x286 mm
Otvor pre vloženie: 1530x309 mm
Min. hĺbka otvoru pre vloženie: 346 mm
Váha: 39 kg
Nádrž: 6 l
Výdrž: 20 h
Spotreba: 195 W

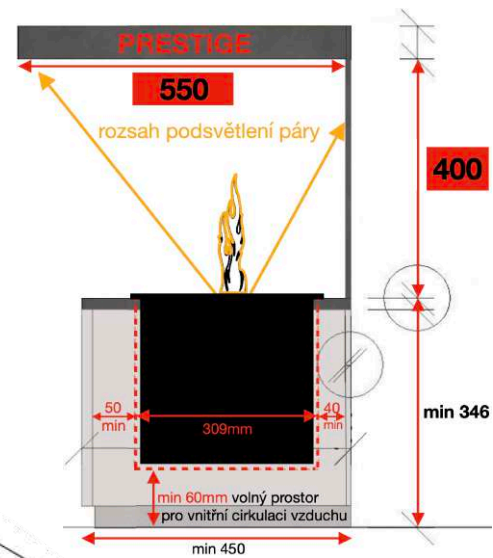
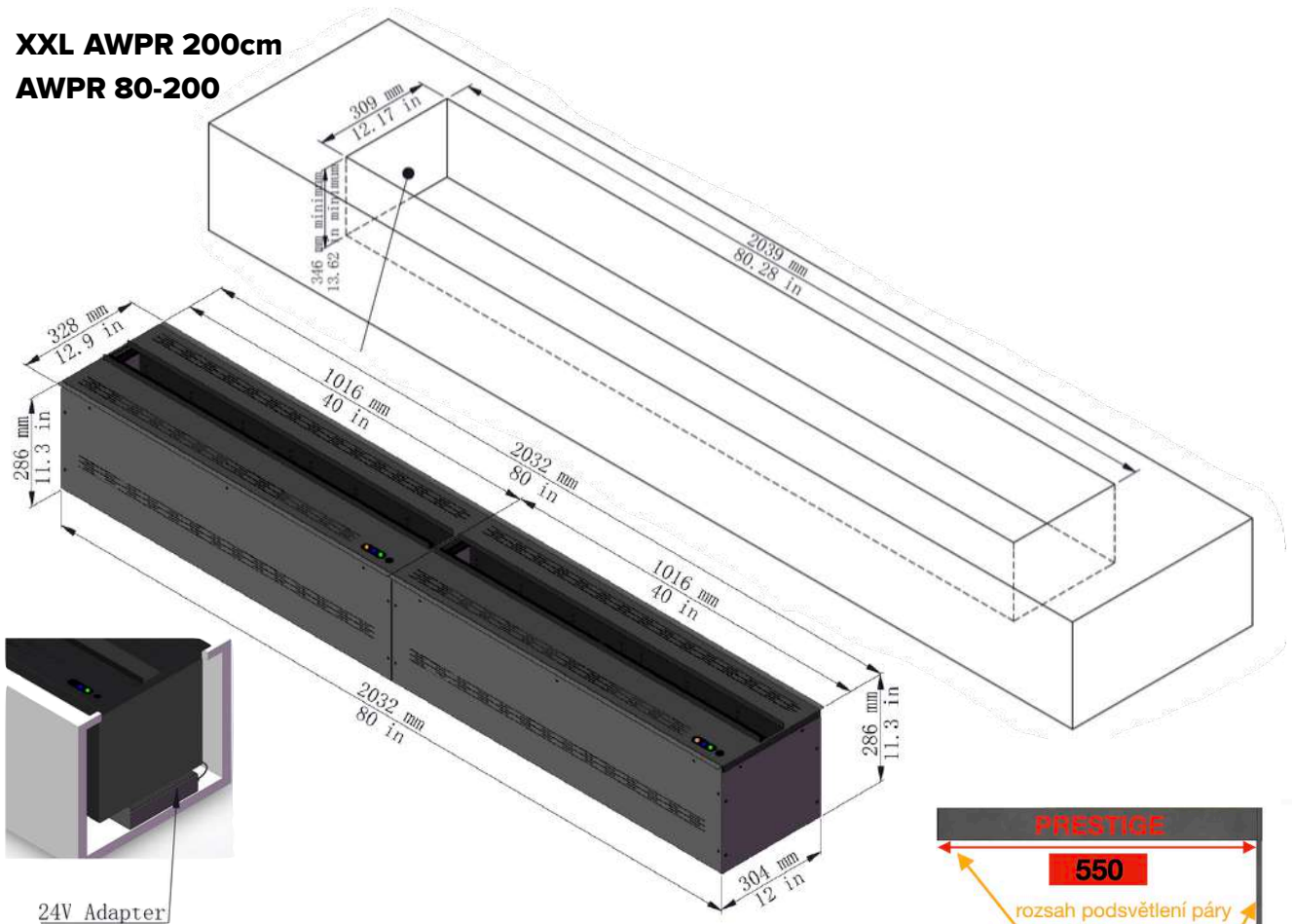
3D MODEL - VIRTUÁLNI REALITA

VIDEO - NÁVODY

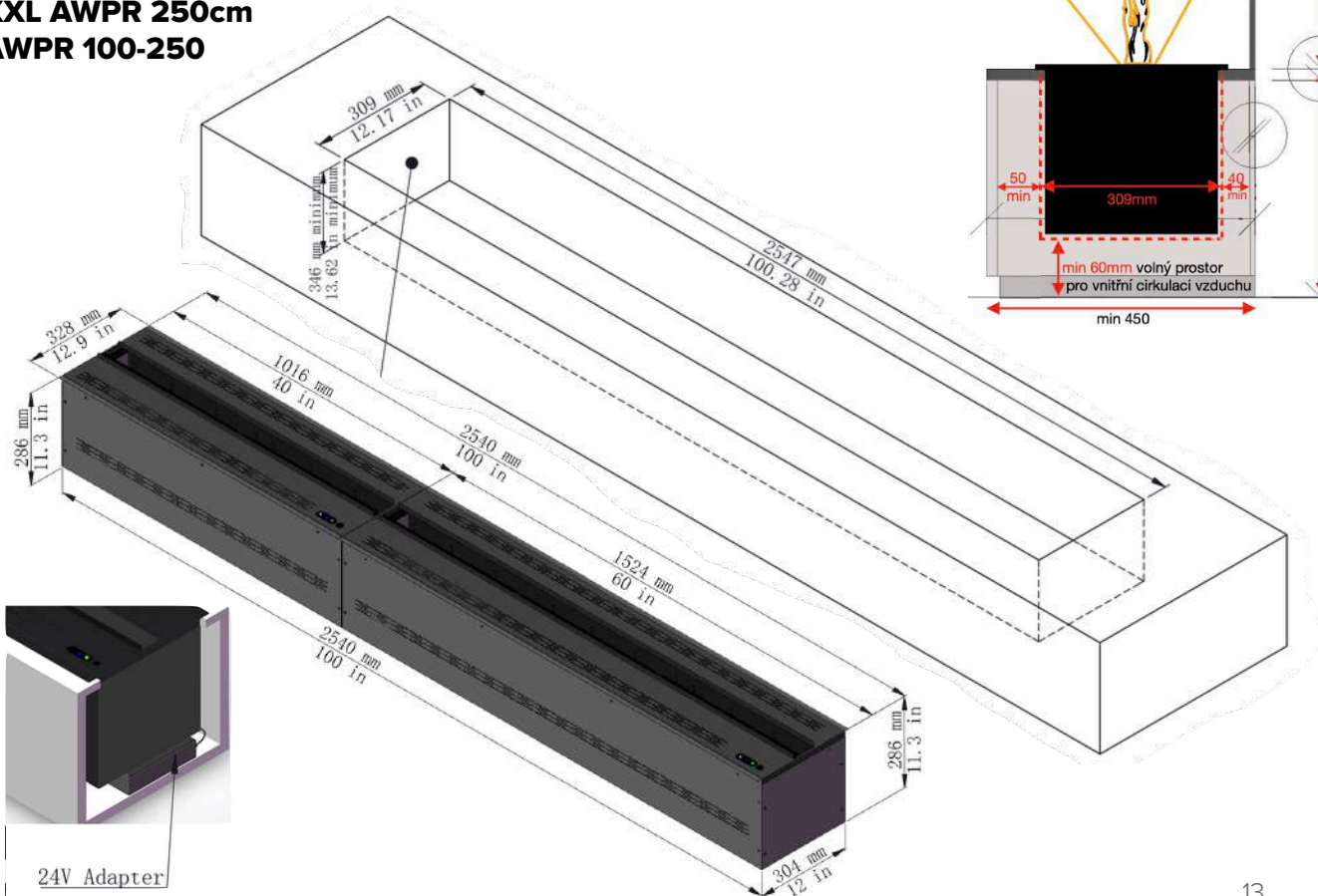


XXL - ZLOŽENIE ADVANCE MODULOV

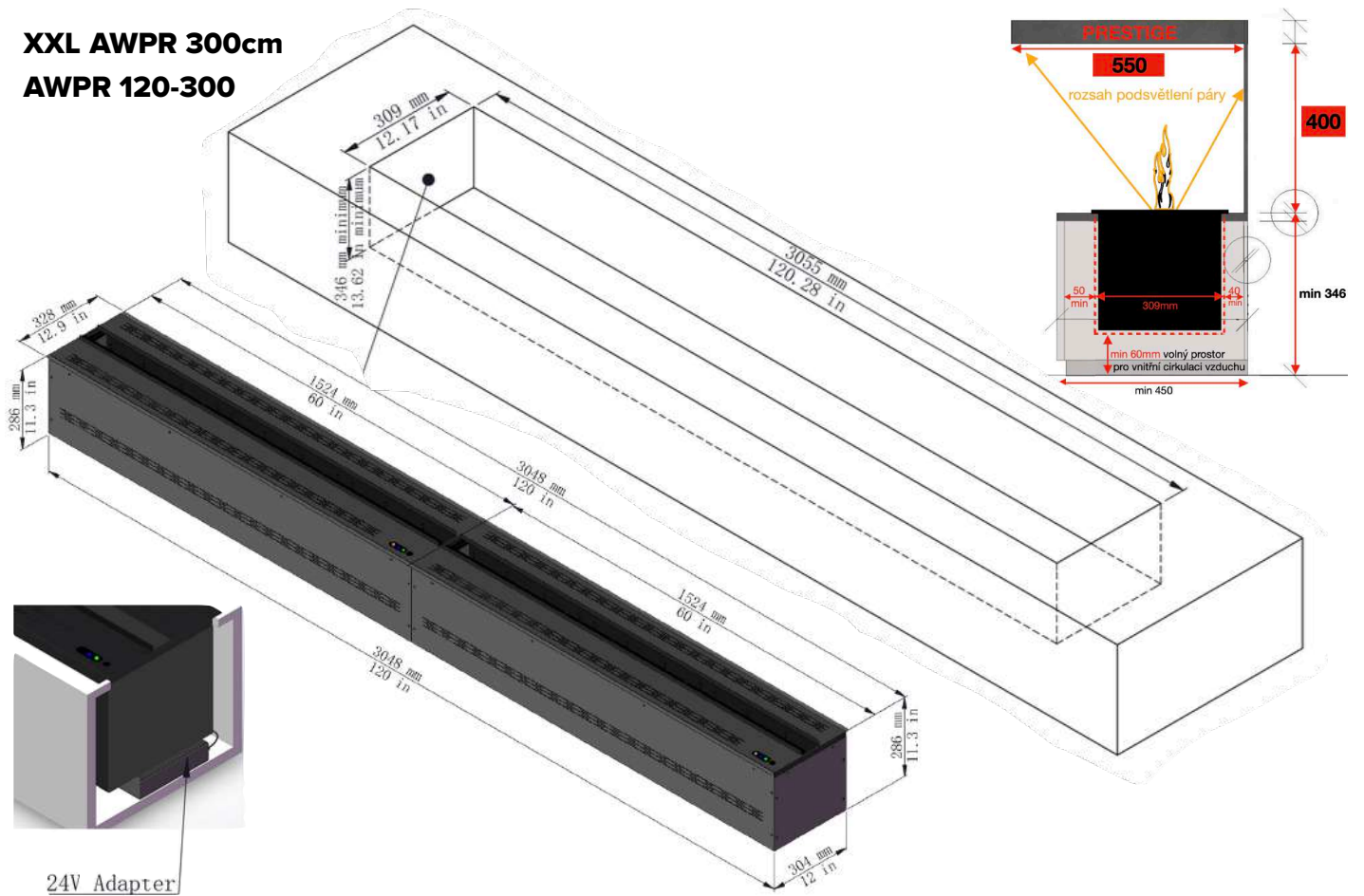
XXL AWPR 200cm AWPR 80-200



XXL AWPR 250cm AWPR 100-250



XXL AWPR 300cm
AWPR 120-300



ADVANCE 50 CM - AWA 20-50

Ovládanie: diaľkové ovládanie / smart home

Nastaviteľný plameň: výška / rýchlosť / jas svetla

Plnenie krbu: čerpadlo

Vyprázdnenie krbu: manuálne (ručná pumpa)

Rozmery: 508x328(304)x220 mm

Otvor pre vloženie: 514x309 mm

Min. hĺbka otvoru pre vloženie: 280 mm

Váha: 12 kg

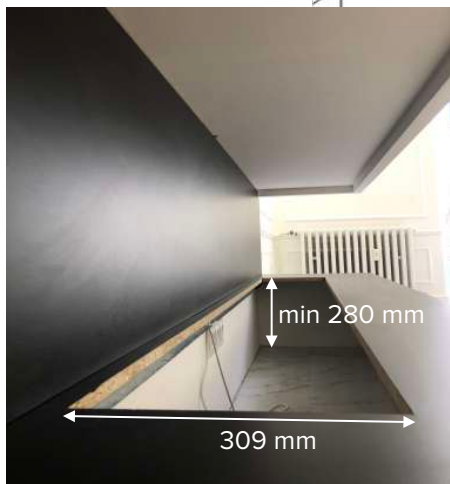
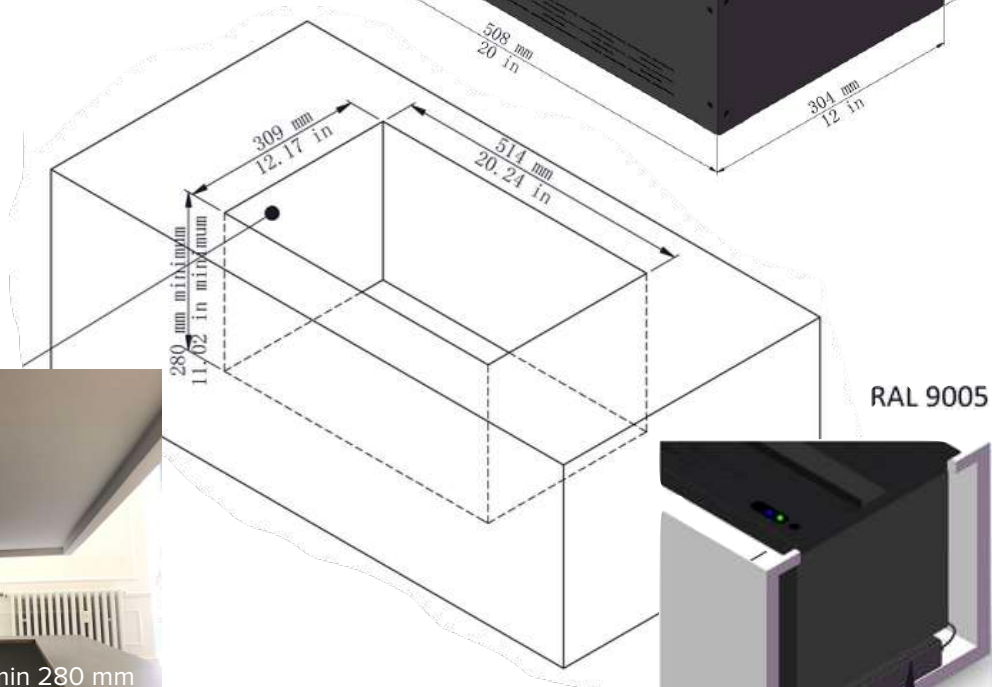
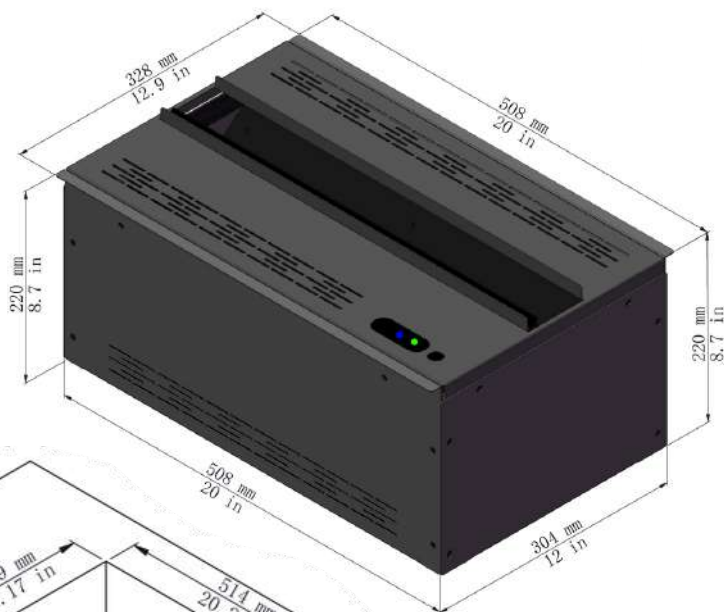
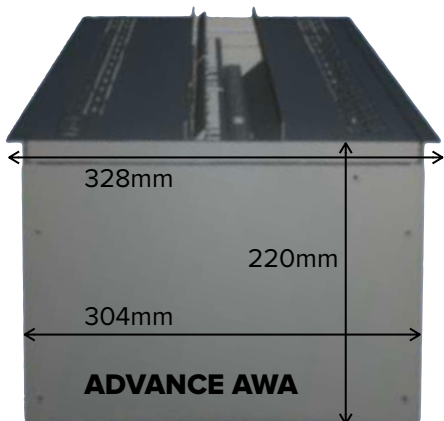
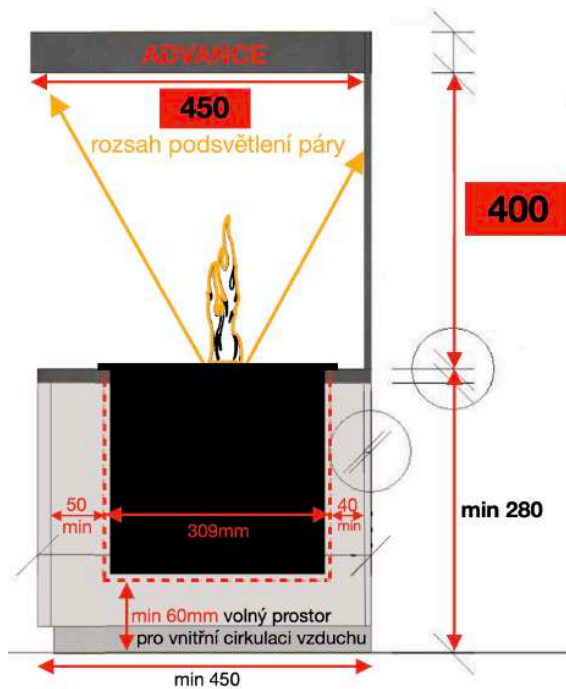
Nádrž: 2 l

Výdrž: 20 h

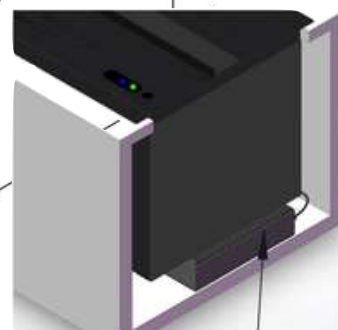
Spotreba: 40W

3D MODEL - VIRTUÁLNI REALITA

VIDEO - NÁVODY



RAL 9005



24V Adapter

ADVANCE 100 CM - AWA 40-100

Ovládanie: diaľkové ovládanie / smart home

Nastaviteľný plameň: výška / rýchlosť / jas svetla

Plnenie krbu: čerpadlo

Vyprázdenie krbu: manuálne (ručná pumpa)

Rozmery: 1016x328(304)x220 mm

Otvor pro vloženie: 1022x309 mm

Min. hĺbka otvoru pre vloženie: 280 mm

Váha: 22 kg

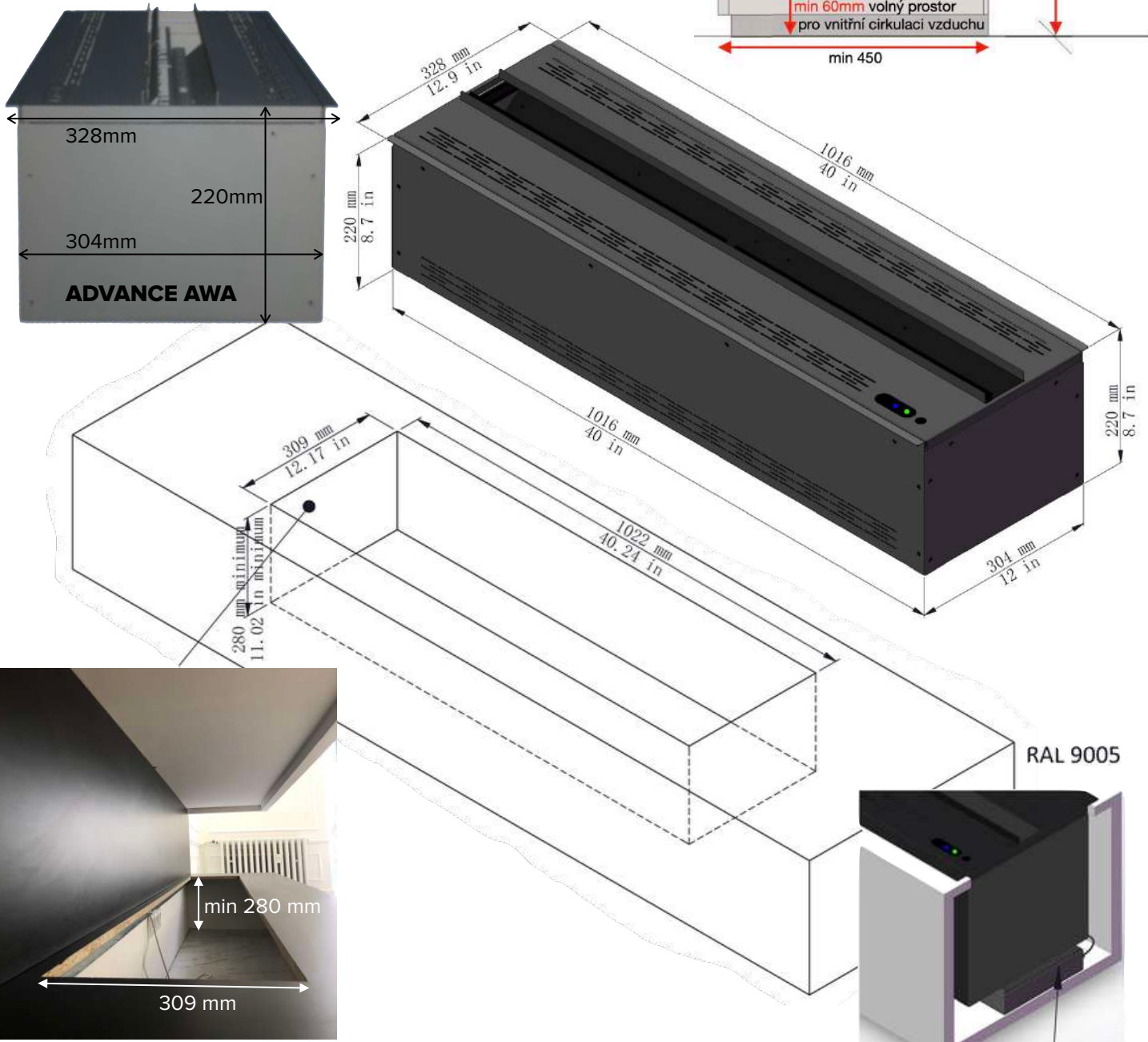
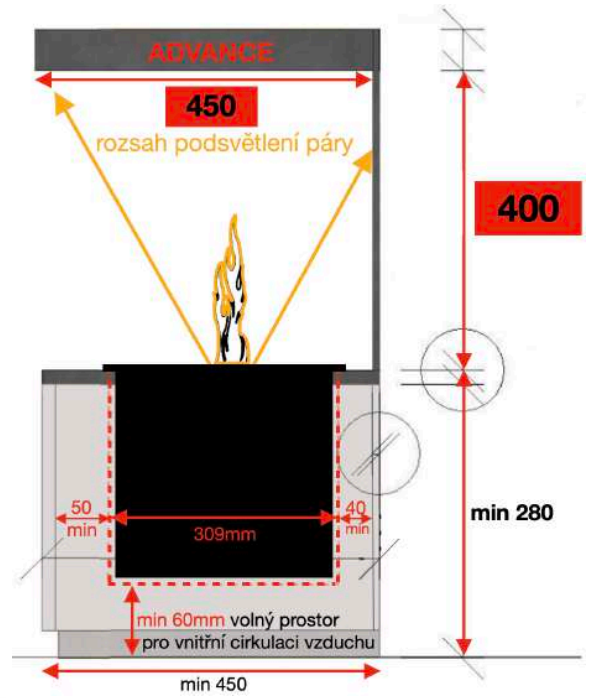
Nádrž: 4 l

Výdrž: 20 h

Spotreba: 87 W

3D MODEL - VIRTUÁLNI REALITA

VIDEO - NÁVODY

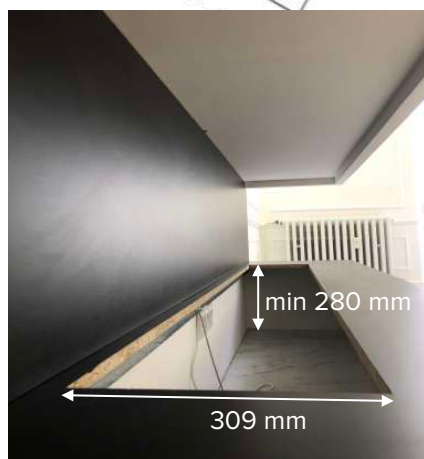
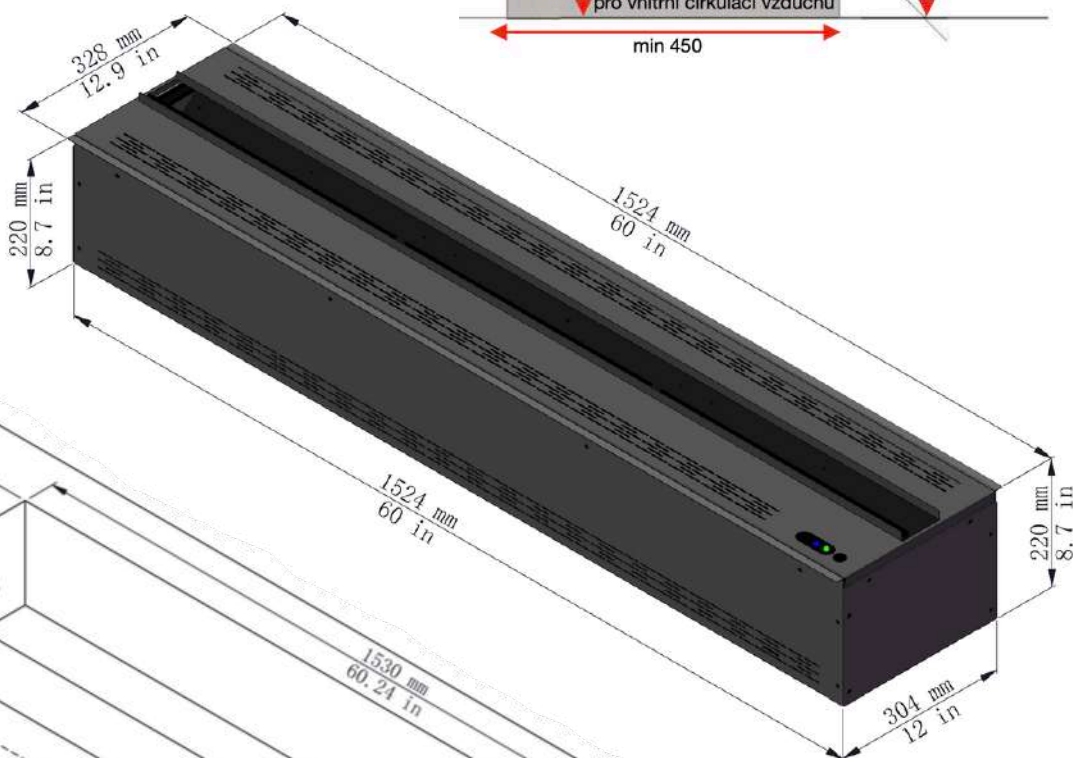
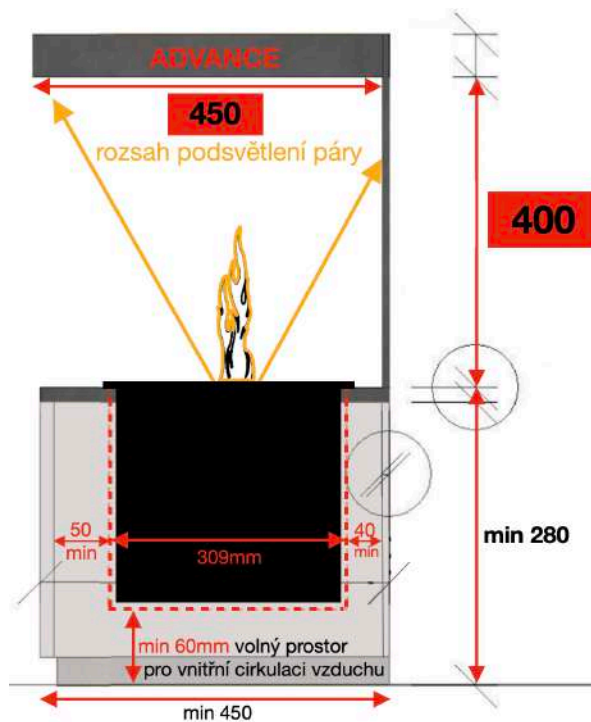
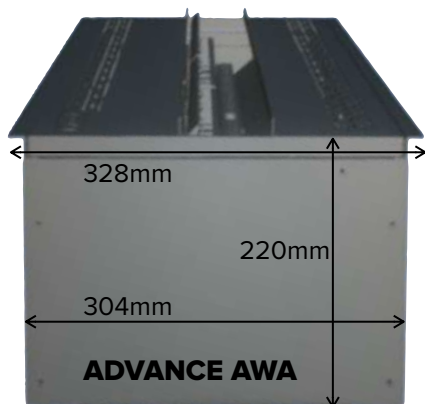


ADVANCE 150 CM - AWA 60-150

Ovládanie: diaľkové ovládanie / smart home
Nastaviteľný plameň: výška / rýchlosť / jas svetla
Plnenie krbu: čerpadlo
Vyprázdenie krbu: manuálne (ručná pumpa)

Rozmery: 1524x328(304)x220 mm
Otvor pro vložení: 1530x309 mm
Min. hĺbka otvoru pre vloženie: 280 mm
Váha: 32 kg
Nádrž: 6 l
Výdrž: 20 h
Spotreba: 125 W

3D MODEL - VIRTUÁLNÍ REALITA
VIDEO - NÁVODY

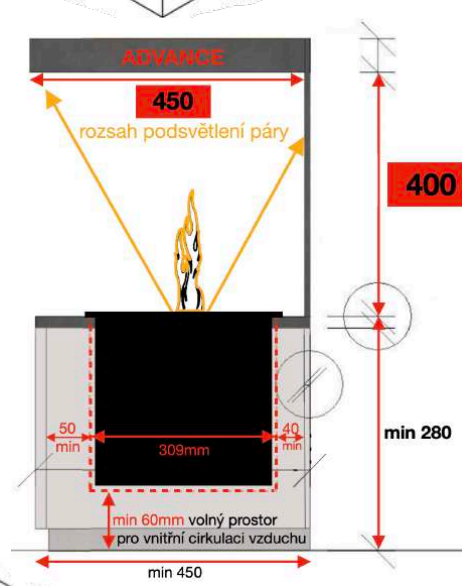
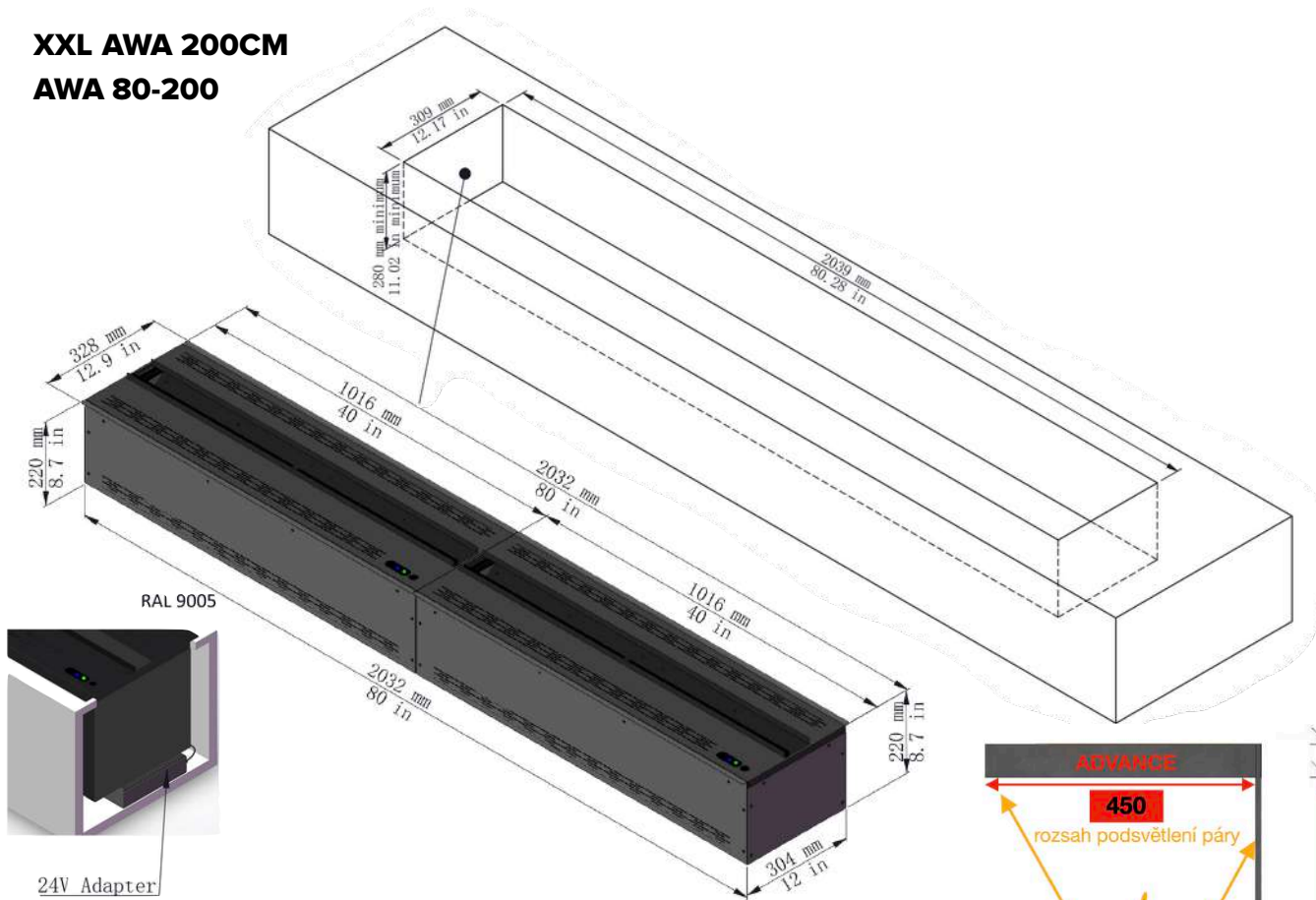


RAL 9005

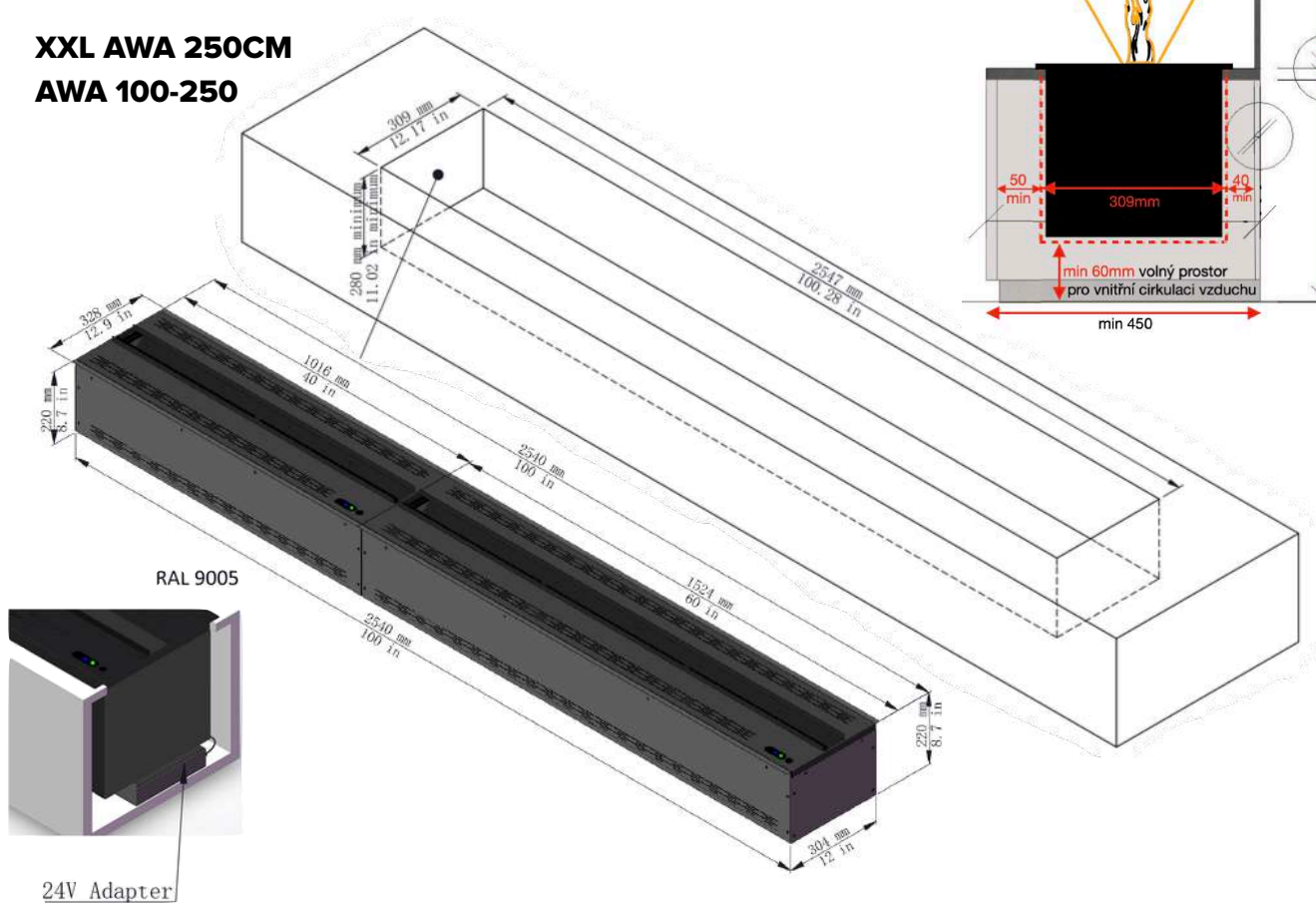


XXL - ZLOŽENIE ADVANCE MODULOV

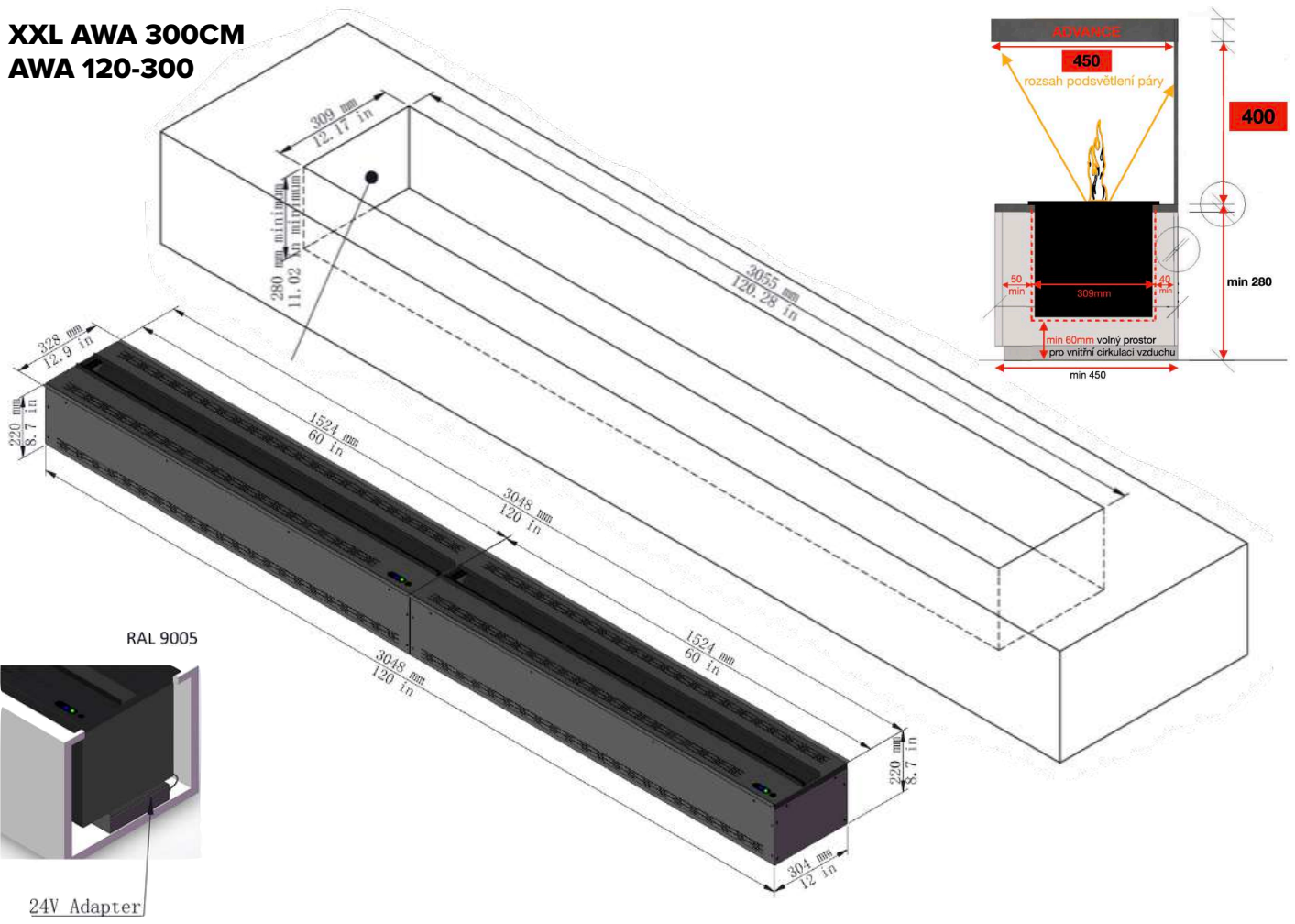
XXL AWA 200CM AWA 80-200



XXL AWA 250CM AWA 100-250



XXL AWA 300CM
AWA 120-300



7. VIDEO - NÁVODY

INŠTALÁCIA ZARIADENIE

DOPLNENIE VODY INTEGROVANÝM ČERPADLOM

VYPÚŠŤANIE VODY POMOCOU ZABUDOVANÉHO ČERPADLÁ

VYPÚŠŤANIE VODY - MANUÁLNE

NAPOJENIE NA VODOVODNÝ RÁD

OVLÁDANIE SMARTFÓNMI - INŠTALÁCIA APLIKÁCIE

OVLÁDANIE SMARTFÓNMI - INŠTALÁCIA APLIKÁCIE A SPÁROVANIE SO ZARIADENÍM

PÁROVANIE DIAĽKOVÉHO OVLÁDANIA SO ZARIADENÍM

8. VIRTUÁLNA REALITA - 3D MODELY

PRESTIGE

AWPR 50 cm

AWPR 100 cm

AWPR 150 cm



ADVANCE

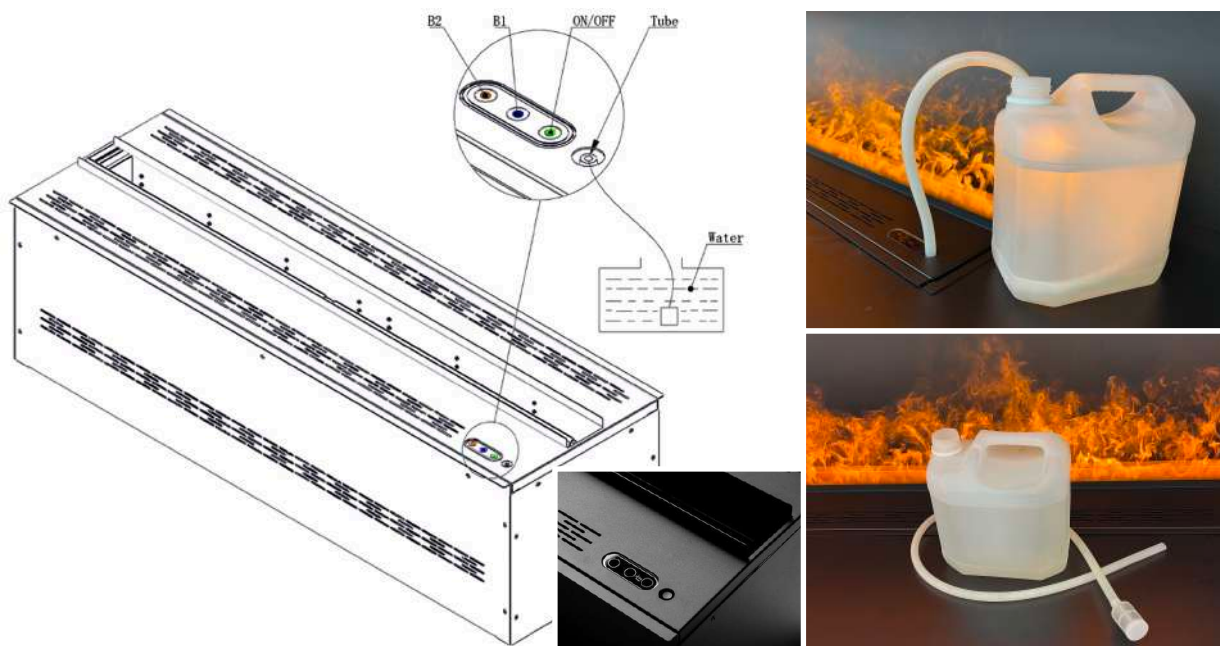
AWA 50 cm

AWA 100 cm

AWA 150 cm

9. NÁVOD NA POUŽITIE

POPIS PANELU OVLÁDANIA



Tlačidlo **ON / OFF** zapína a vypína zariadenie.

Tlačidlo **B1** sa používa k doplneniu nádrže vodou.

Tlačidlo **B2** sa používa k vyprázdňovaniu nádrže zariadenia.

Chcete-li zapnout vnitřní čerpadlo pro požadovaný úkol doplnění nebo vyprázdnění, podržte dané tlačítko po dobu 5 vteřin. Čerpadlo vypněte jedním stisknutím stejného tlačítka a tím požadovaný úkol ukončíte. Moduly ADVANCE AWA nemají integrované čerpadlo pro vyprázdnění nádrže, teda u těchto radov nie je ani tlačidlo B2 určené k tejto úlohe.

Pred doplnením a vyprázdnením nádrže napojte gumovú hadičku, ktorá je súčasťou balenia, na ventil "Tube" z nerezovej ocele, ktorý je umiestnený na prednom ovládacom paneli medzi tlačidlami B1 a B2. Pripravte si nádobu s vodou pre doplnenie nádrže a prázdnu nádobu pre prípad vyprázdňovania nádrže krbovej vložky.

Kapacity nádrží jednotlivých typov modelov sú v tomto manuáli uvedené nižšie.

MODEL	kapacita objemu nádrže	Doba naplnenia / vvyprázdnenia čerpadlom
AWPR2 20-50	2 L	4 min
AWA2 20-50	2 L	4 min
AWPR2 40-100	4 L	5 min
AWA2 40-100	4 L	5 min
AWPR2 60-150	6 L	6 min
AWA2 60-150	6 L	6 min

Potom spustite čerpadlo príslušnými tlačidlami podľa požadovanej úlohy tak, aby sa zariadenie naplnilo a vyprázdnilo.

POZOR: Použitá voda musí byť **dokonalí čistá, bez prachu, častíc alebo iného znečistenia**, ktoré by mohlo upchať systém pre tvorbu vodnej pary. Tento bod je veľmi dôležitý pre bezproblémovú prevádzku a životnosť vášho zariadenia.

NAPOJENIE KRBU NA VODOVODNÝ RAD - PRESTIGE

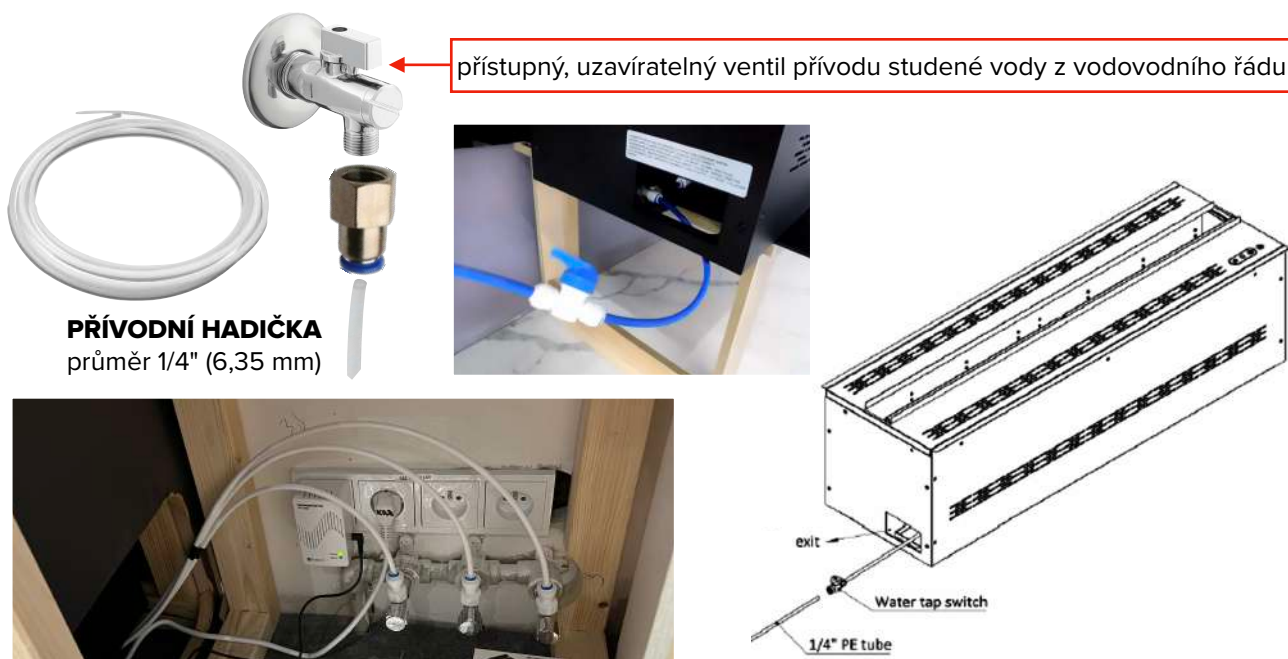
Pri modeloch typu PRESTIGE AWPR môžete zvoliť pripojenie krbovej vložky priamo k vodovodnej sieti domu (viď obrázky nižšie). Keď mu je váš krb pripojený k vodovodnému potrubiu (LEN STUDENÁ VODA) a uzatvárací kohút prívodu vody ku krbu je v otvorenej polohe, zariadenie sa automaticky začne plniť po zapnutí krbu stlačením tlačidla ON / OFF. Oranžové LED diódy začnú svietiť a zo zariadenia začne po určitej dobe, závislé od všetkých naplnení nádrží, vychádzať vodná para. Doba prvého naplnenia nádrží priamo z vodovodného rádu trvá o trochu dlhšie ako doplnenie integrovaným čerpadlom, ako je uvedené v [tabuľke vyššie](#).

Ak inštalujete XXL rad, teda inštalujete PRESTIGE moduly v rade za sebou, je potrebné napojiť každý modul k potrubiu samostatne, moduly totiž nie sú vzájomne prepojené.

Pokiaľ zariadenie nepoužívate, uzavrite ventil prívodu vody z vodovodného potrubia tak, aby nedošlo k úniku vody. Odporúčame mať tento ventil prístupný pre ľahkú manipuláciu.

Priame napojenie k vodovodnému rádu studenej vody je prevedené prívodom o **priemere 1/4"**. Tieto inštalátorské súčiastky k napojeniu na vodovodnú sieť nie sú súčasťou balenia.

VIDEO-NÁVOD - NAPOJENIE NA VODOVODNÉ POTRUBÍ



UPOZORNENIE

Uistite sa, že používaná voda nie je príliš tvrdá a že neobsahuje žiadne nečistoty, ktoré by mohli upchať ventily, kapiláry a membrány potrebné k tvorbe ultrajemnej vodnej pary. Keď mu je vaša voda tvrdá, použite vodu balenú, filtrovanú alebo zmäkčenú, aby nedošlo k zníženiu životnosti systému vyvíjajúca vodnej pary.

Keď mu zariadenie nebude používať dlhšie ako 1 týždeň, vyprázdňte nádrž, aby ste zabránili vzniku nečistôt v stojatej vode. V prípade, že ste zariadenie nepoužili dlhšie ako 1 týždeň a v zariadení bola ponechaná voda, tak pred použitím po takejto prestávke nádrž vypustíte pomocou integrovaného čerpadla a naplníte nádrž novou čistou vodou.

Nikdy nenechávajte zariadenie zapnuté bez prítomnosti a dozoru dospeljej osoby. Zariadenie nemá systém detekcie úniku vody ani žiadny systém varovania - odporúčame takýto systém inštalovať v blízkosti zariadenia napojeného na vodovodný rad.

VIDEO-NÁVOD - VYPÚŠŤANIE VODY POMOCOU ZABUDOVANÉHO ČERPADLÁ

DOPLNENIE VODY INTEGROVANÝM ČERPADLOM - PRESTIGE / ADVANCE

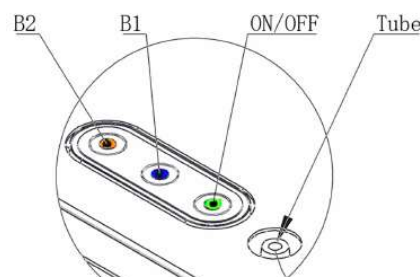
Najprv **odstráňte krytky** panela ovládania a ventilu "Tube", z ktorého odstráňte **čiernu gumovú zátku**, potom napojte priloženú gumovú hadičku ku konektoru ventilu z nerezovej ocele "Tube" a ponorte gumovú hadičku s filtrom do nádoby s čistou vodou. **Stlačte a držte po dobu 5 sekúnd tlačidlo B1**, dôjde k spusteniu plniaceho čerpadla, ktoré sa automaticky zastaví po dosiahnutí plnej kapacity objemu nádrže. Koniec hadičky s filtrom vždy udržiavajte pod vodnou hladinou tak, aby nedochádzalo k chodu čerpadla naprázdno bez vody. V prípade nutnosti prerušenia doplnenia nádrže vypnite čerpadlo jedným stlačením tlačidla B1.

Po doplnení nádržky čistou vodou môžete zariadenie zapnúť stlačením tlačidla ON / OFF či ovládať pomocou diaľkového ovládača alebo pomocou aplikácie smartfónu.

Blikajúca rad oranžových LED diód vo vnútri krbovej vložky spolu s akustickým signálom pípanie oznamuje prázdnu nádrž.

VIDEO-NÁVOD - DOPLNENIE VODY INTEGROVANÝM ČERPADLOM

B1
doplňit



UPOZORNENIE

Ujistěte se, že používaná voda není příliš tvrdá a že neobsahuje žádné nečistoty, které by mohly ucpat ventily, kapiláry a membrány potřebné k tvorbě ultrajemné vodní páry. Pakliže je vaše voda tvrdá, použijte vodu balenou, filtrovanou nebo změkčenou, aby nedošlo ke snížení životnosti systému vyvíječe vodní páry.

Pakliže zařízení nebudete používat déle než 1 týden, vyprázdněte nádrž, abyste zabránili vzniku nečistot ve stojaté vodě. V případě, že jste zařízení nepoužili déle než 1 týden a v zařízení byla ponechána voda, tak před použitím po takovéto přestávce nádrž vypusťte pomocí integrovaného čerpadla (řada PRESTIGE) či pomocí ruční pumpy (řada ADVANCE) a naplňte nádrž novou čistou vodou.

VYPRÁZDNENIE VODY Z KRBU POMOCOU ČERPADLÁ - PRESTIGE rada

Najprv **odstráňte krytky** panela ovládania a ventilu "Tube", z ktorého odstráňte **čiernu gumovú zátku**, potom napojte priloženú gumovú hadičku ku konektoru ventilu z nerezovej ocele "Tube" a druhý koniec hadičky vložte do nádoby. **Stlačte a držte po dobu 5 sekúnd tlačidlo B2**, dôjde k spusteniu čerpadla, ktoré sa automaticky zastaví po vyčerpaní objemu nádrže. V prípade nutnosti prerušenia doplnenia nádrže vypnite čerpadlo jedným stlačením tlačidla B2.

VIDEO-NÁVOD - VYPÚŠŤANIE VODY POMOCOU ZABUDOVANÉHO ČERPADLÁ - řada PRESTIGE

B2
odčerpat



MANUÁLNE VYPRÁZDNIENIE KRBU - ADVANCE rada

Je potrebné odskrutkovať všetky viečka nádrží na vodu (WATER) aj viečka pre vyvíjače vodnej pary (ULTRASONIC) a pomocou ručnej pumpy zo všetkých týchto nádrží vodu odčerpať. Toto vyprázdnenie je možné vykonať aj pri rade PRESTIGE.

VIDEO-NÁVOD - **VYPÚŠŤANIE VODY - MANUÁLNE** - rada **ADVANCE**



CHYTRÁ DOMÁCNOST - DRY CONTACT - PRESTIGE / ADVANCE

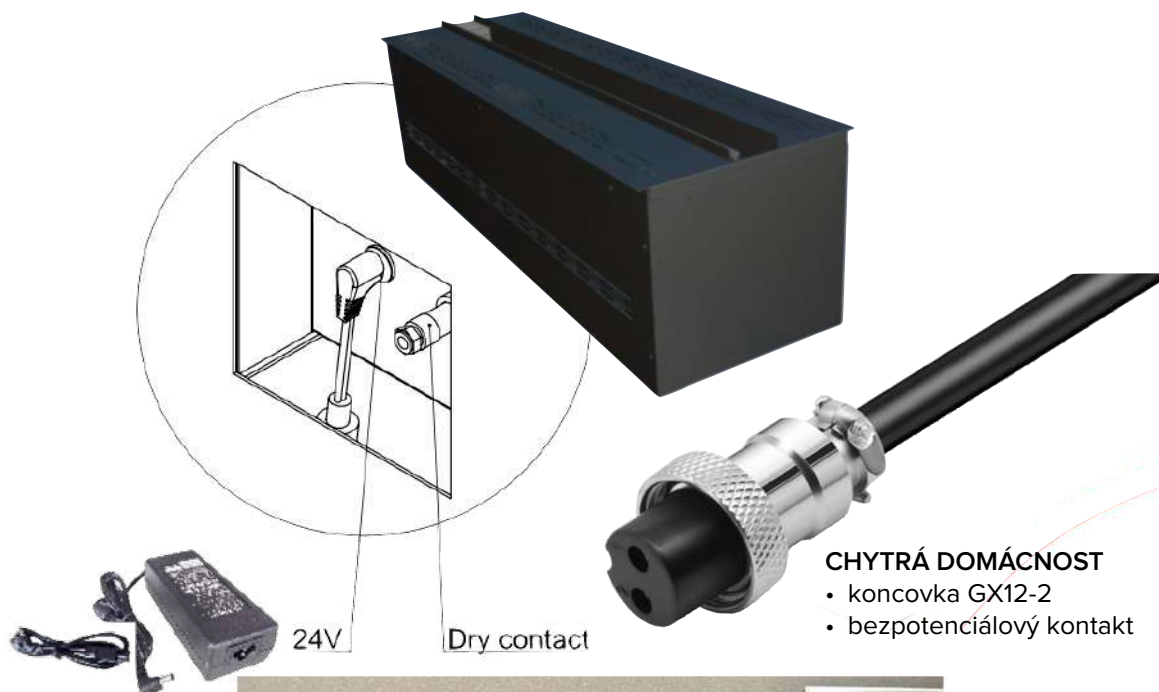
Zariadenie môže byť diaľkovo ovládané akýmkoľvek systémom chytrej domácnosti.

Zariadenie neoperuje na žiadnom svojom špeciálnom protokole. Komunikácia tohto diaľkového ovládania prebieha cez jednoduchý **bezpotenciálový kontakt**, pripojenie je bez polarity, bez elektrického napätia (0 voltov) a bez prúdu (0 A). **Varovanie, pokiaľ použijete kábel s napätím, poškodíte elektroniku PCB dosky.**

Je potrebná dvojpinová koncovka **GX12-2**. Po zapojení tohto konektora GX12-2 do modulu krbu je potrebné urobiť reset krbu v prípade, že už bol krb zapojený do el. siete. Reset sa vykoná odpojením adaptéra krbu od el. siete na dobu 30 sec., potom adaptér zapojte do el. zásuvky a zariadenia je možné diaľkovo ovládať cez systém chytrej domácnosti.

Zariadenie je možné zo smart-home panela ovládania či recepcie iba zapnúť alebo vypnúť. Zariadenie si pamätá svoje posledné nastavenie parametrov plameňa, teda opätovné zapnutie obnoví naposledy použité nastavenie. Po výpadku el. prúdu prejde zariadenie do defaultného/továrenského nastavenia = tradičný oranžový plameň s úrovňou výšky plameňa 3 a rýchlosťou mihotania 3 v maximálnej intenzite jasu.

Pokiaľ máte XXL dĺžku plameňa skladajúcu sa z niekoľkých modulov v rade za sebou, je potrebné takýto kábel s GX12-2 koncovkou priviesť ku každému modulu.



24V ADAPTÉR

- zapojený do klasické el. zásuvky
- zařízené je nízkonapětové

CHYTRÁ DOMÁCNOST

- koncovka GX12-2
- bezpotenciálový kontakt

OVLÁDANIE

Produkty AFIRE ponúkajú niekoľko možností ovládania:

- a) manuálne ovládanie
- b) diaľkové ovládanie
- c) ovládanie pomocou aplikácie chytrého telefonu

MANUÁLNE OVLÁDANIE TLAČIDLOM ON/OFF

Tlačidlo ON/OFF umiestnené na prednej strane panelu ovládania zapína a vypína zariadenie.

DIAĽKOVÉ OVLÁDANIE

Diaľkové ovládanie využíva rádiový signál. Spárovanie diaľkového ovládania s vasím zariadením bolo nastavené už v továrni. Pokiaľ však chcete vymeniť diaľkové ovládanie, musíte nainštalovať nový ovládač zariadenia. Na vypnutom krbe stlačte tlačidlo ON/OFF a podržte ho po dobu 5 sekúnd. Tlačidlo ON/OFF začne blikať. Potom jednoducho stlačte ľubovoľné tlačidlo na novom diaľkovom ovládaní. Začujete pípnutie potvrdzujúce úspešné spárovanie nového diaľkového ovládača s modulom krbovej vložky.

ON/OFF krb zapnete alebo vypnete

ORANGE ON / ORANGE OFF zapína respektíve vypína radu oranžových LED diód

RGB ON/OFF zapína respektíve vypína farebné RGB svetlá

VÝŠKA PLAMEŇA nastaví výšku plameňa v celkovo v 5 úrovniach. Tlačidlo zvyšuje alebo znižuje výšku plameňa. Zariadenie vydá zvukový signál pri každej zmene výšky.

RÝCHLOSŤ PLAMEŇA nastaví rýchlosť hoření v 5 úrovniach. Zařízení vydá zvukový signál při každé změně.




OVLÁDANIE JASU môžete stlmiť či zvýšiť intenzitu svetla plameňa v 5 úrovniach (podsvetlenie LED svetelných zdrojov). Predvolené nastavenie je v maximálnej intenzite.

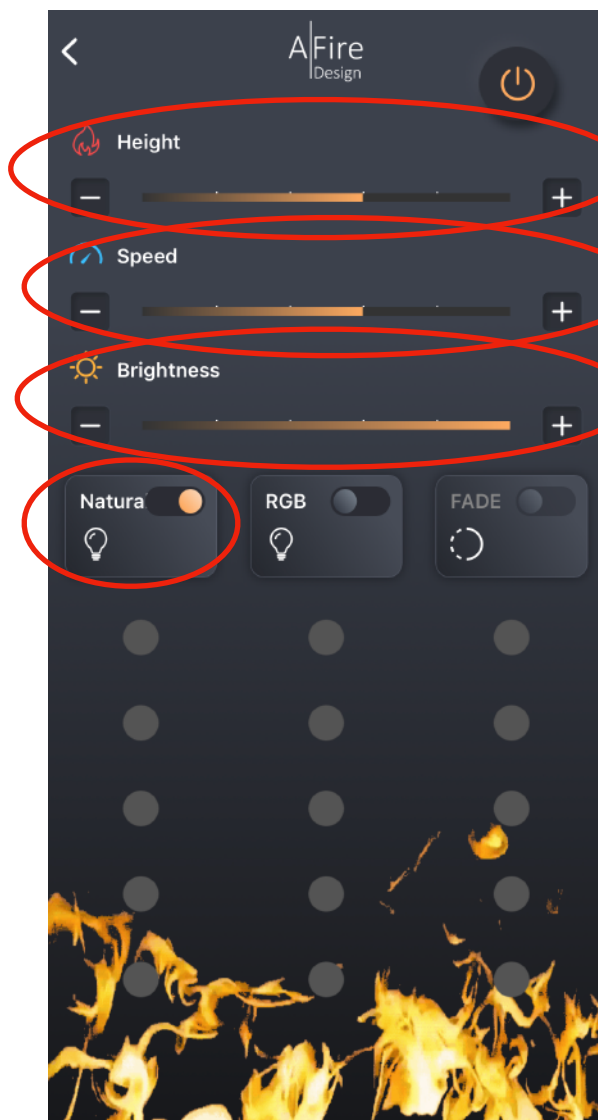
FADE je hra svetiel, pri ktorej dochádza k postupnému vyblednutiu farieb plameňa a postupnému prechodu v ďalší farebný odtieň po 5 sekundách – cirkulácia všetkých 15 farieb.



VIDEO-NÁVOD - PÁROVANIE DIAĽKOVÉHO OVLÁDANIA SO ZARIADENÍM

OBLÚBENÉ NASTAVENIE PARAMETROV PLAMEŇA

- predvolené/továrenské nastavenie je univerzálne nastavenie výšky plameňa 3. stupňa a 3. stupňa rýchlosti horenia/mihotania plameňa v maximálnej intenzite podsvietenia naturálnej / tradičnej žlto-oranžovej farby
- toto predvolené nastavenie sa vždy obnoví po odpojení krbu z elektrickej siete alebo po výpadku el. prúdu
- extrémne hodnoty, teda minimálne a maximálne hodnoty nastavenia nie sú vždy úplne prirodzené imitácie tradičného ohňa v danom prostredí, pretože systém tvorby ultrajemnej hmloviny je navrhnutý pre rôzne interiéry s odlišnými typmi prúdenia vzduchu, preto teda takto pestrá škála nastavenia 5 úrovní výšky a rýchlostí, z čoho vyplýva, že vo vašom interiéri zrejme nebudete využívať celý rozsah, ale obľúbite si užšie spektrum hodnôt
- nastavením parametrov plameňa ovplyvňujete kvalitu imitácie horenia, čím prispôbíte ideálne vyvíjanie pary pre prostredie priamo vášho interiéru, takto si vytvoríte obľúbené nastavenie
- v interiéri so silnejším prúdením vzduchu a prievanom vyzerá maximálna výška plameňa stále elegantne
- ale v krbe, ktorý je od najmenšieho prúdenia krytý a vzduch sa v ňom ani nepohne, má plameň s nastavením vysokej výšky tendenciu padať a stáčať sa do rotora, preto v takom prípade sú najvierohodnejšie nižšie či dokonca najnižšie hodnoty výšky plameňov (1-4), v takomto bezprúdovom prostredí nízke plamene s ľahkosťou vystúpajú vysoko a nebudú mať tendenciu padať či stáčať sa do rotora
- maximálne výšky plameňa (4-5) sú vhodné napr. pre otvorený bar s prievanom a blízkym pohybom ľudí
- v domácnostiach je najbežnejšie a najobľúbenejšie nastavenie výšky  (3) a rýchlosti mihotania  (3)
- intenzitu podsvietenia tradičnej žlto-oranžovej farby alebo  farieb či ich kombináciu je možné jednoducho podľa ľubovôle meniť v závislosti na dennom osvetlení či večernom prítmí



- predvolené/továrenské nastavenie

OVLÁDANIE POMOCOU APLIKÁCIE SMARTFONU

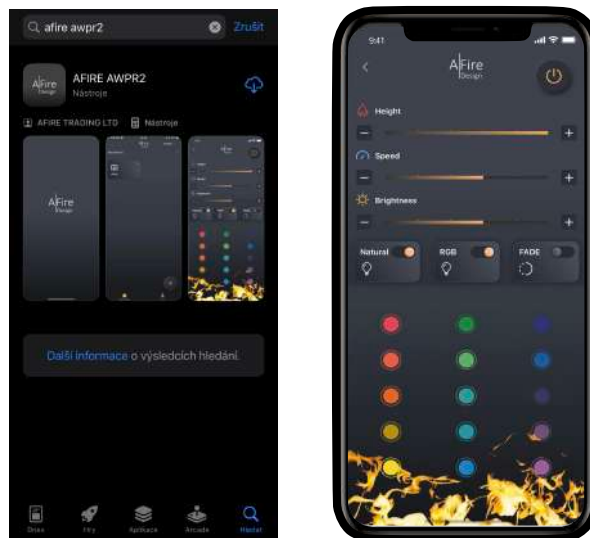
- platí len pre určité modely
- podmienkou tohto ovládania je funkčná **WiFi sieť v pásme 2,4 GHz**
- chytrý telefón a krb musí byť súčasne pripojení k rovnakej WiFi
- v 5GHz pásme nemožno spárovať zariadenie s chytrým telefónom

VIDEO-NÁVOD - OVLÁDANIE SMARTFÓNMI - INŠTALÁCIA APLIKÁCIE

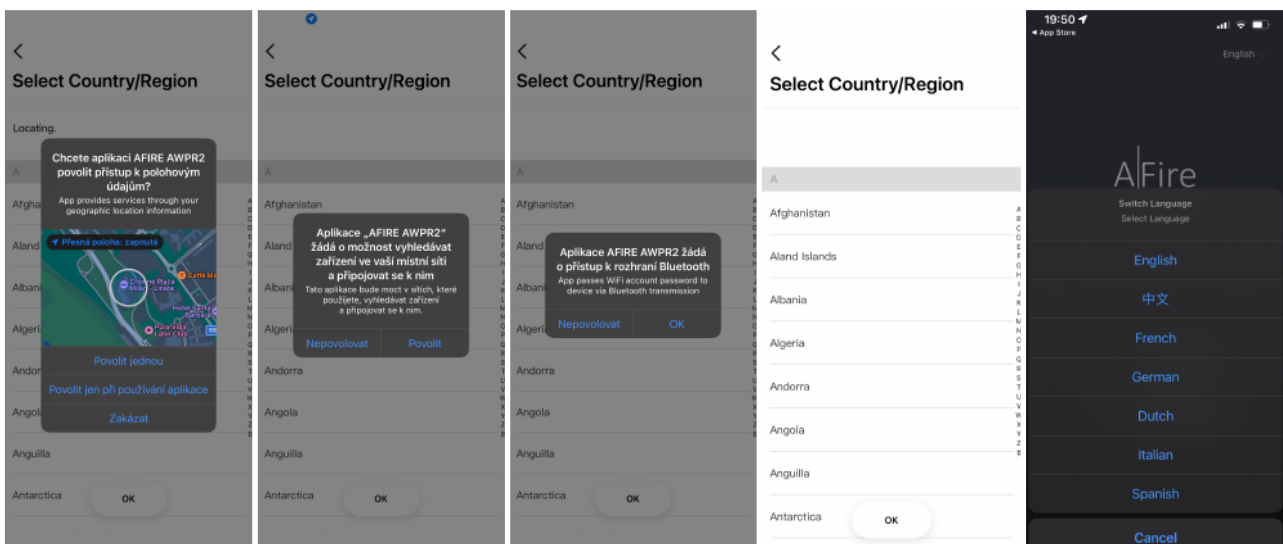
VIDEO-NÁVOD - OVLÁDANIE SMARTFÓNMI - INŠTALÁCIA APLIKÁCIE A SPÁROVANIE SO ZARIADENÍM

I. Stiahnite si do smartfону aplikáciu AFIRE

Pokiaľ používate iOS vyhľadajte a stiahnite si v App Store aplikáciu po názvom AFIRE AWPR2. Ak používate Android, stiahnite si na Google-Play aplikáciu Google AFIRE AWPR2.

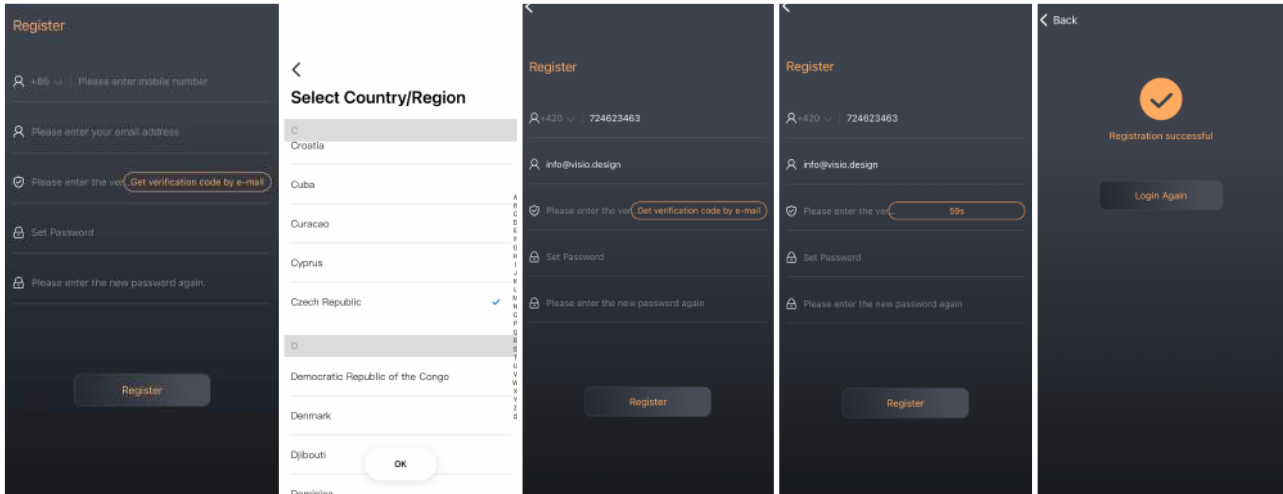


Spustíte aplikáciu a povoľte ju prístup k vašim polohovým údajom aj bluetooth. Povoľte všetko na svojom smartfóne.



II. Zaregistrujte sa

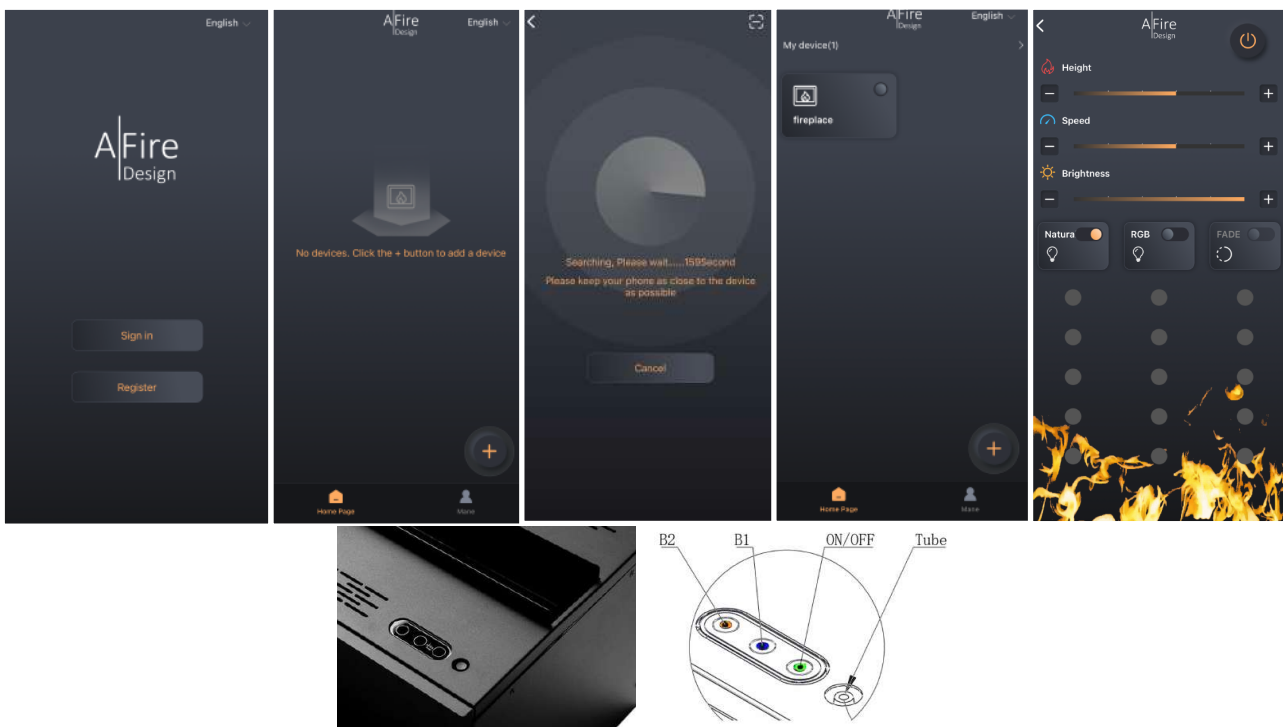
Zvoľte štát pre predvoľbu telefónneho čísla, zadajte svoju e-mailovú adresu, na ktorú vám do 60 sekúnd príde potvrdzovací kód a zvoľte vami vybrané heslo. Pri voľbe hesla musíte použiť dĺžku minimálne 8 znakov zložených z veľkých aj malých písmen a čísiel. Kliknite na "Register - Zaregistrujte sa". Potom sa znova prihláste "Login Again".



III. Po úspešnom prihlásení detekujte zariadenie vo vašej blízkosti

Na obrazovke sa zobrazí symbol plus +. Kliknite na + v pravom dolnom rohu a potom kliknite na "WiFi config" a zadajte heslo Wi-Fi siete v pásme 2,4 GHz, chytrý telefón a krb musí byť súčasne pripojený k rovnakej WiFi. Zároveň súčasne stlačte a držte tlačidlo ON/OFF a tlačidlo B1 na ovládacom paneli krbovej vložky pokiaľ nezačnú obe tlačidlá blikať. Potom na obrazovke vášho telefónu kliknite na tlačidlo "Štart". (V 5GHz pásme nemožno spárovať zariadenie so smartfónom).

Detekcia zariadenia by mala trvať do 10-30 sekúnd. Váš telefón potom zobrazí detekované zariadenie v dosahu, ktoré potvrdíte tlačidlom "Confirm" na obrazovke vášho telefónu. Na obrazovke sa následne zobrazia ovládací prvky a funkcie dostupné pre vaše zariadenie



10. XXL - SPOJENIE MODULOV - NEOBMEDZENE DLHÁ LÍNIA PLAMEŇOV

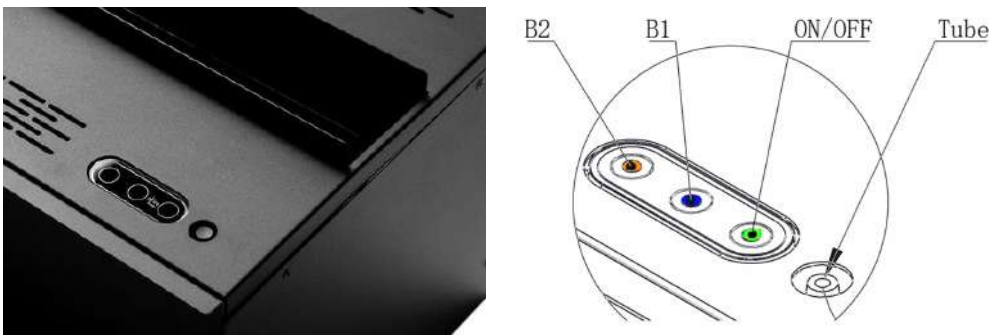
Diaľkové ovládanie dodané v balení každého modulu bolo spárované s daným zariadením už v továrni. Ak však chcete jedným ovládačom ovládať viac zariadení naraz, musíte konkrétny ovládač s ostatným(i) zariadením(i) spárovať.

Vyberte si jeden z modulov, ktorý bude pre ovládanie všetkých spojených modulov hlavným prijímačom tzv. "MASTER". Všetky ostatné "SLAVE" zariadenia sa budú podriaďovať ovládaniu hlavného modulu.

Ako hlavný "MASTER" prijímač si môžete vybrať ktorýkoľvek modul z celej rady.

Pri dodaní sú všetky zariadenia v továrni nastavené ako "MASTER". Akonáhle si vyberiete "MASTER", nastavte všetky moduly nasledujúcim spôsobom tak, aby sa stali "SLAVE".

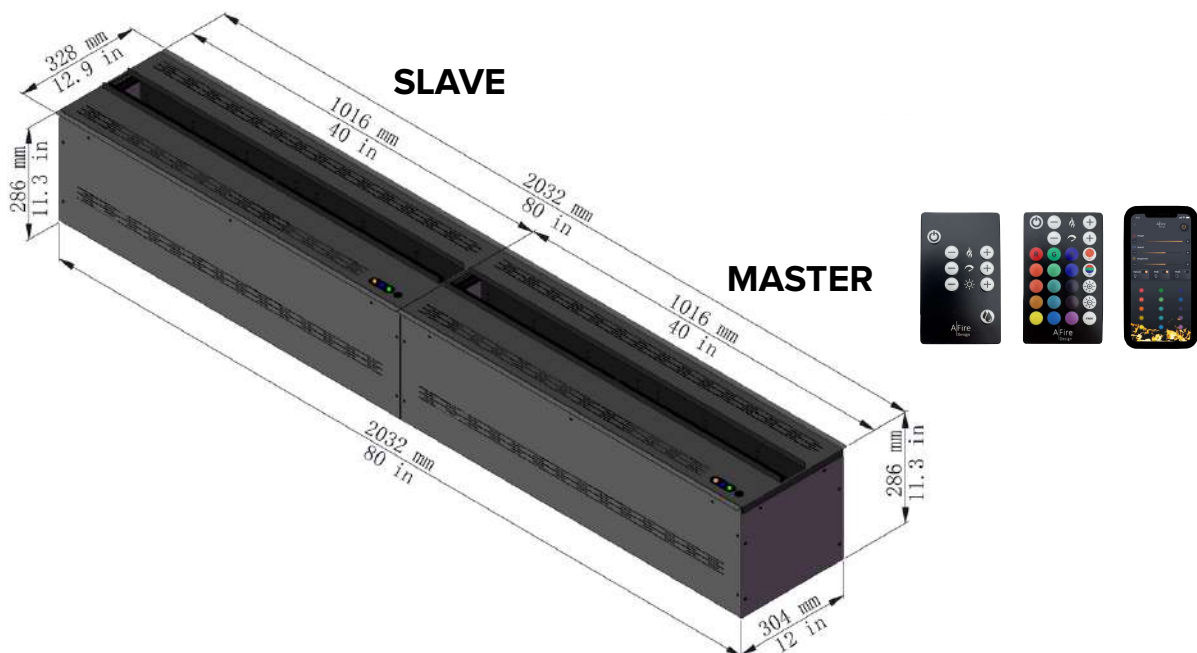
Súčasne držte tlačidlá On / Off a B2 po dobu 5 sekúnd. Budete počuť krátke pípnutie indikujúce zmenu módu zariadení na "SLAVE". U vypnutého "SLAVE" modulu, stlačte tlačidlo ON / OFF a podržte ho po dobu 5 sekúnd. Tlačidlo ON / OFF začne blikať. Potom jednoducho stlačte ľubovoľné tlačidlo na diaľkovom ovládači určený pre "MASTER" modul. Budete počuť pípnutie potvrdzujúce úspešné spárovanie nového diaľkového ovládania s modulom krbovej vložky. Teraz jedným diaľkovým ovládaním môžete ovládať všetky moduly súčasne.



V aplikácii chytrého telefónu vyhľadajte a nainštalujte LEN vami určený hlavný modul "MASTER". V aplikácii telefónu nemožno nájsť modul vo "SLAVE" módu. Telefónom ovládate "MASTER" modul a jemu podriadený (é) "SLAVE" modul (y). Ak chcete poznať stav modulu: Súčasne držte tlačidlá On / Off a B2 po dobu 5 sekúnd: krátke pípnutie znamená, že modul je "SLAVE". Dlhé pípnutie znamená, že modul je "MASTER".

Ak inštalujete XXL krb a chcete ho napojiť na vodovodné potrubie, je potreba napojiť každý modul k potrubie samostatne, moduly a ich nádrže totiž nie sú vzájomne prepojené.

Pokiaľ máte XXL dĺžku plameňa skladajúcu sa z niekoľkých modulov v rade za sebou, je potrebné takýto kábel s GX12-2 koncovkou priviesť ku každému modulu.



11. UVC OCHRANA

Tyto viricidní a baktericidní elektrické parní krby s germicidními UVC lampami instalovanými ve vzduchových a vodních nádržích **dezinfikují vzduch, vodu a vodní páru** (patent je v současné době podán).

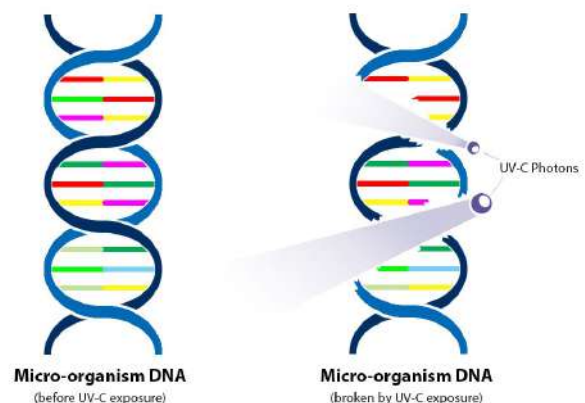
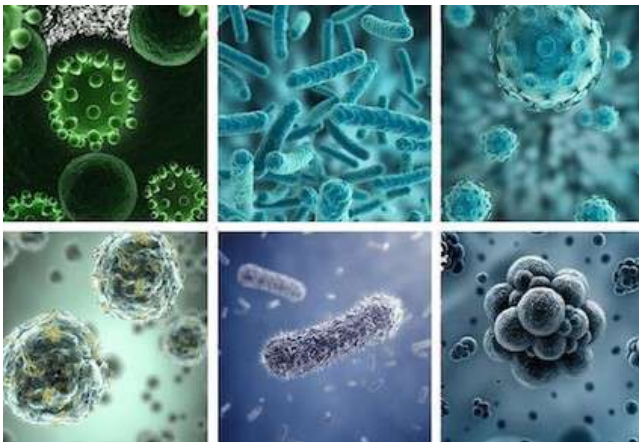
UVC lampy především pomáhají zlepšovat kvalitu stojaté vody v nádržích a chrání sensory ukryté v nádržích před vznikem a tvorbou mikroorganismů v případě nepravidelného používání zařízení. Zlepšuje se tím také i kvalita vody přivedené vodovodním řádem v případě automatického plnění, kdy mnohdy postrádáme představu o kvalitě vody, kterou zařízení v daném okamžiku automaticky čerpá z vodovodního řádu.



Výrobce tímto zakomponováním UVC lamp také reagoval na současnou situaci s pandemií. Ultrafialové záření C (UVC) ničí viry (včetně koronavirů), bakterie, spory, patogeny a mikroorganismy.

Plamen je díky tomu tvořen z opravdu čisté vodní páry, která je zbavena až 99,99% nebezpečných choroboplodných zárodků.

Sterilizace ultrafialovým zářením je velmi osvědčená sterilizační metoda, která se spoléhá na citlivost mikroorganismů vystavených ultrafialovému záření s krátkou vlnovou délkou. Tato metoda se používá ve výzkumných laboratořích pro přípravu sterilních pracovních povrchů, pro konzervaci potravin a pro čištění vzduchu a vody.



The power of UV Disinfection

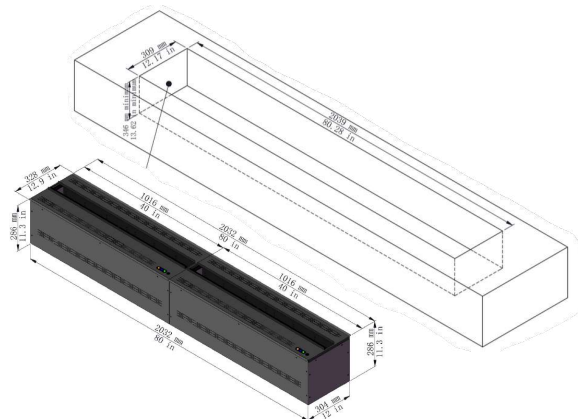
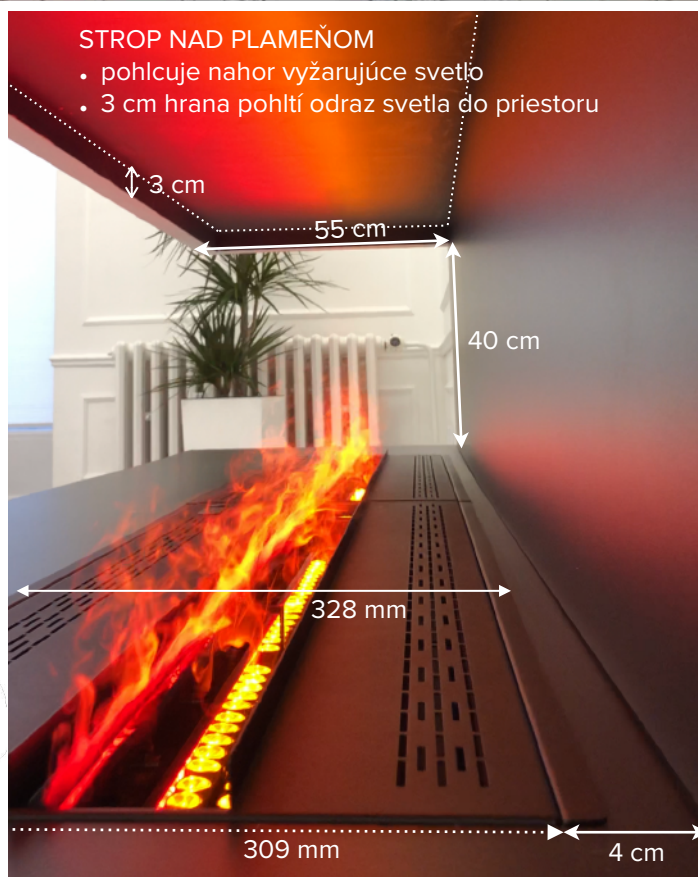
UV Disinfection is a technology that uses Ultra-Violet light in the germicidal wavelength to inactivate bacteria, viruses, spores and other pathogens. There is no microorganism known to be immune to UV-C light.

AFIRE WATER VAPOR FIREPLACE INSERTS

A|Fire Design

12. INŠPIRÁCIA A ODPORÚČANIE INŠTALÁCIA

PRÍKLAD ROZMEROV - VISIO SHOWROOM PRAHA 1 - XXL 2m PRESTIGE

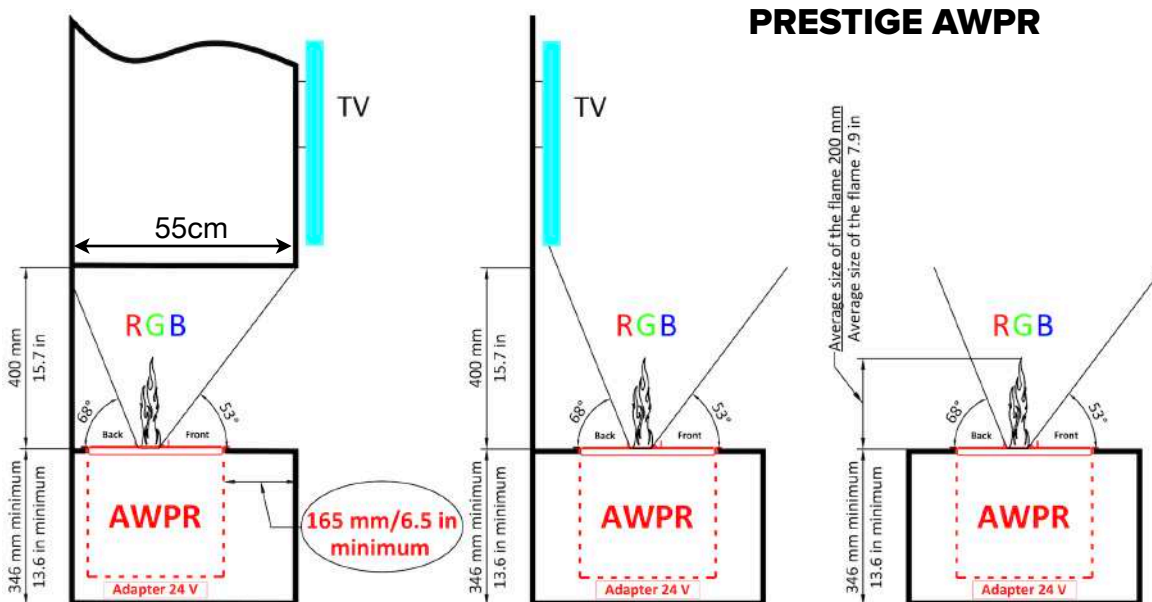


13. PODSVETLENIE PARY LED ZDROJMI

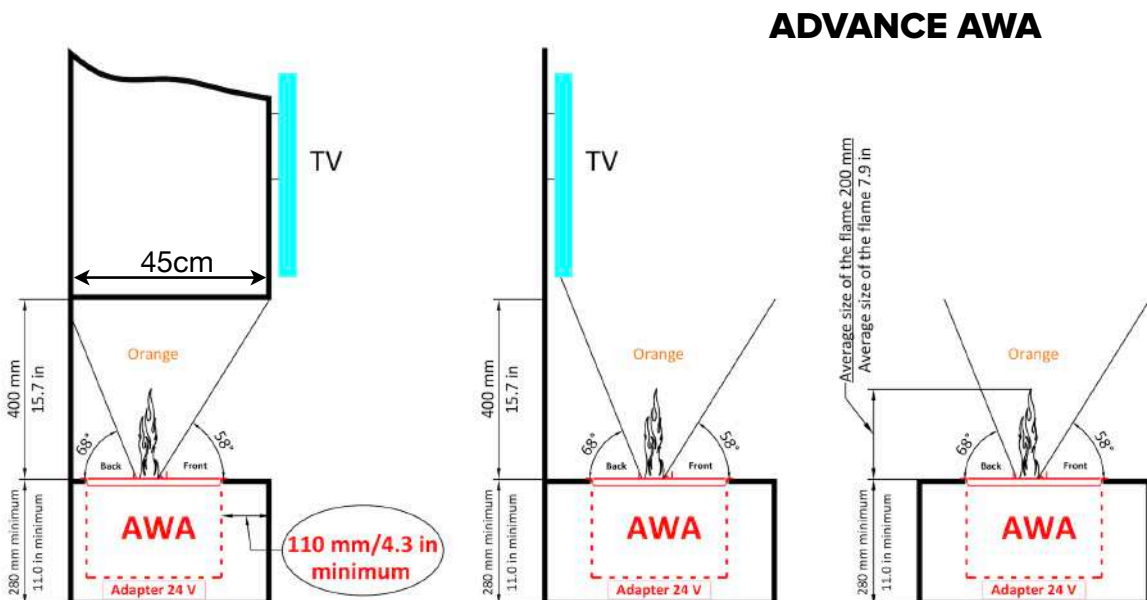
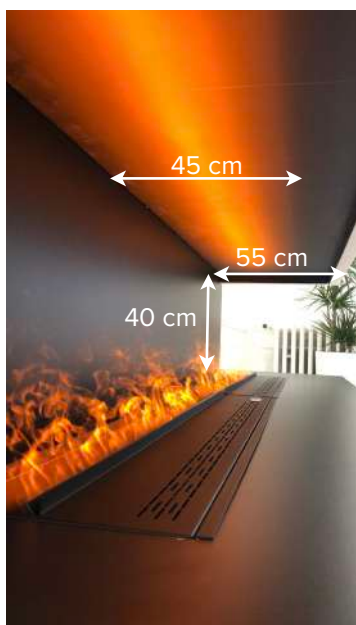
Stmievateľné LED svetlá v 5 úrovniach intenzity podsvetľujú hmlovinu vodnej pary vrátane priestoru nad modulom vid'. obrázok s uhlami podsvietenia nižšie. Model ADVANCE je vybavený jedným radom LED (W) žiariviek. Model PRESTIGE je vybavený dvoma paralelnými radmi LED (W+RGB) žiariviek. Z porovnania obrázkov je zrejmé, že pri modeloch PRESTIGE je nahor vyžarujúci uhol podsvietenia širší (kvôli dvom radom LED zdrojov). Rozdiely podsvietenia sú viditeľné na fotkách. **Varovanie! Nepozerajte sa priamo zhora do zdroja svetla, hrozí riziko oslnenia.**

Podsvietenie možno pohltiť napr.:

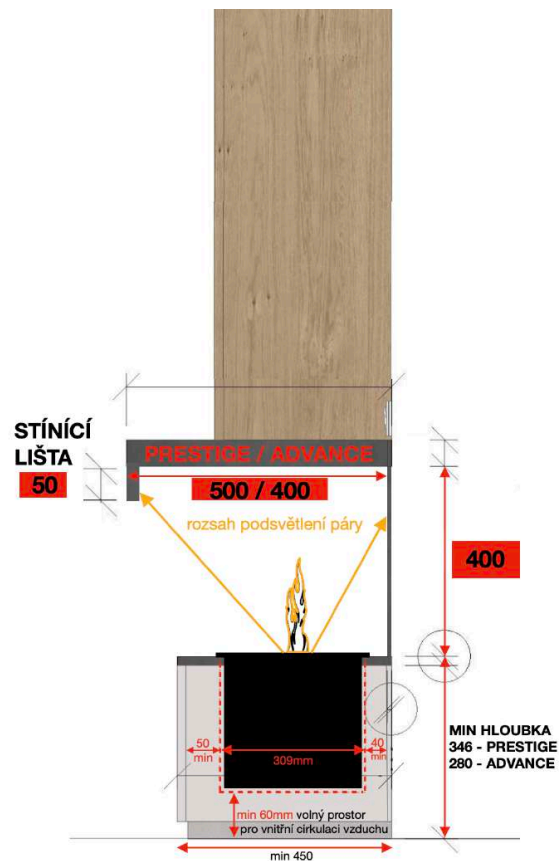
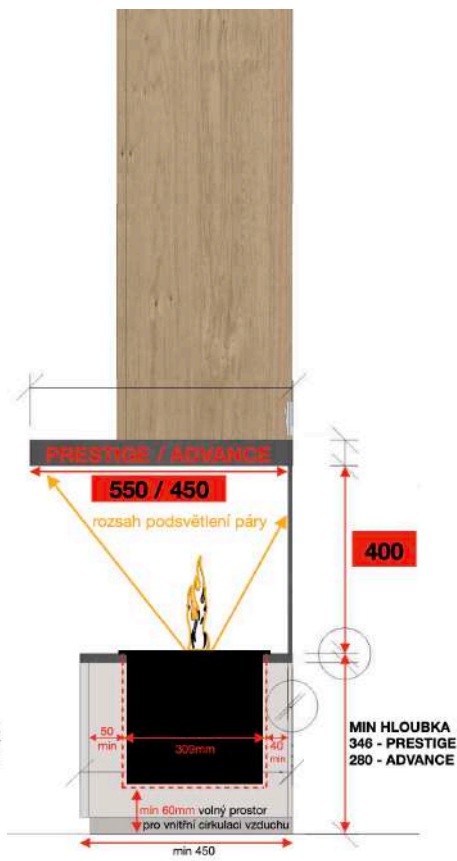
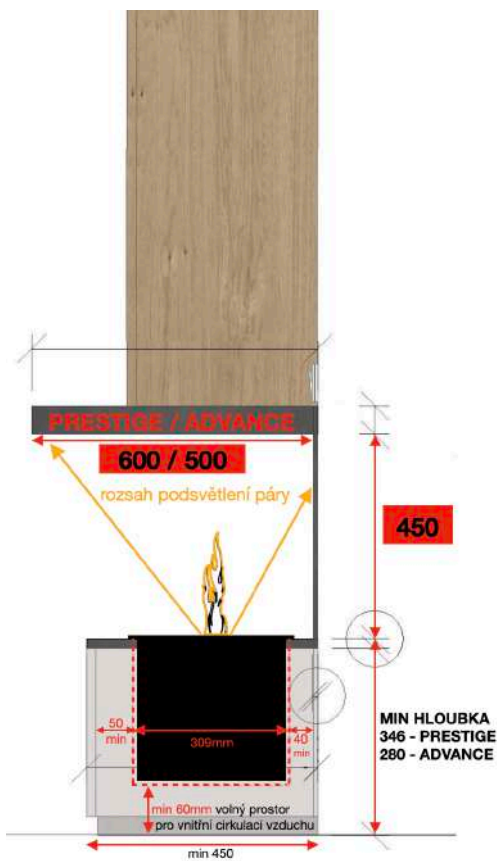
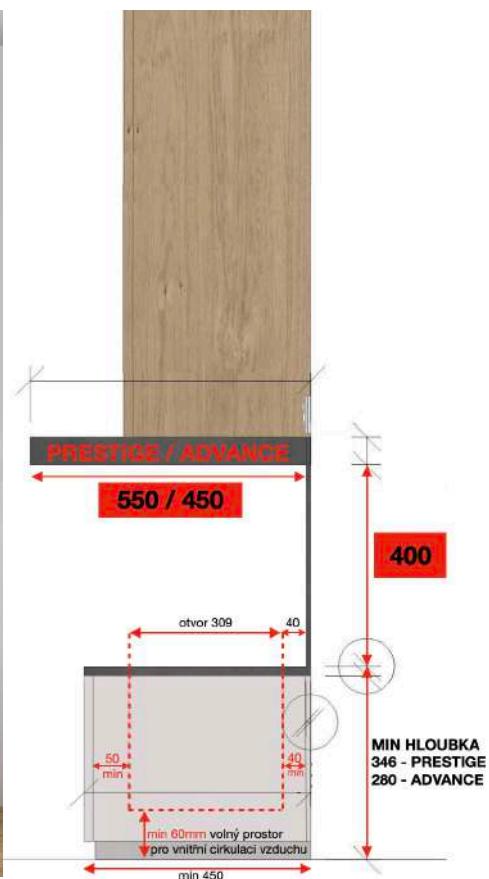
- nika
- police, skrinky
- obývačková stena, knižnica
- sadrokartónový reliéf



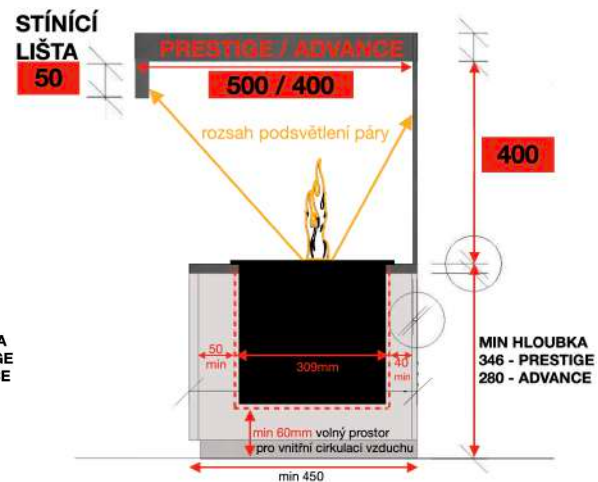
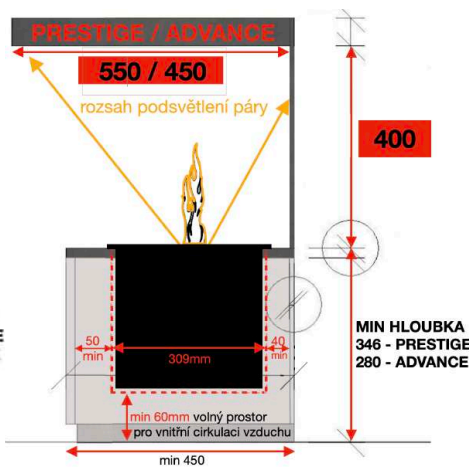
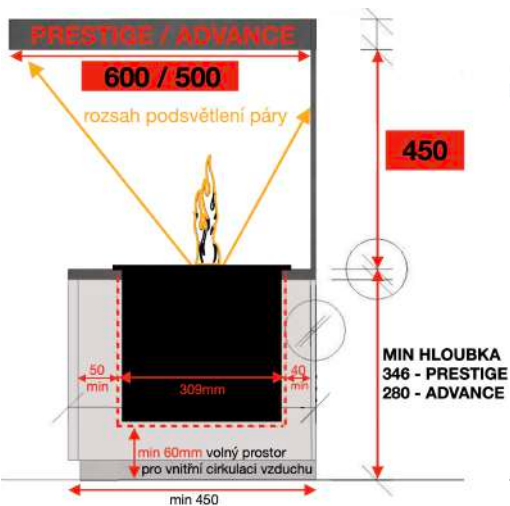
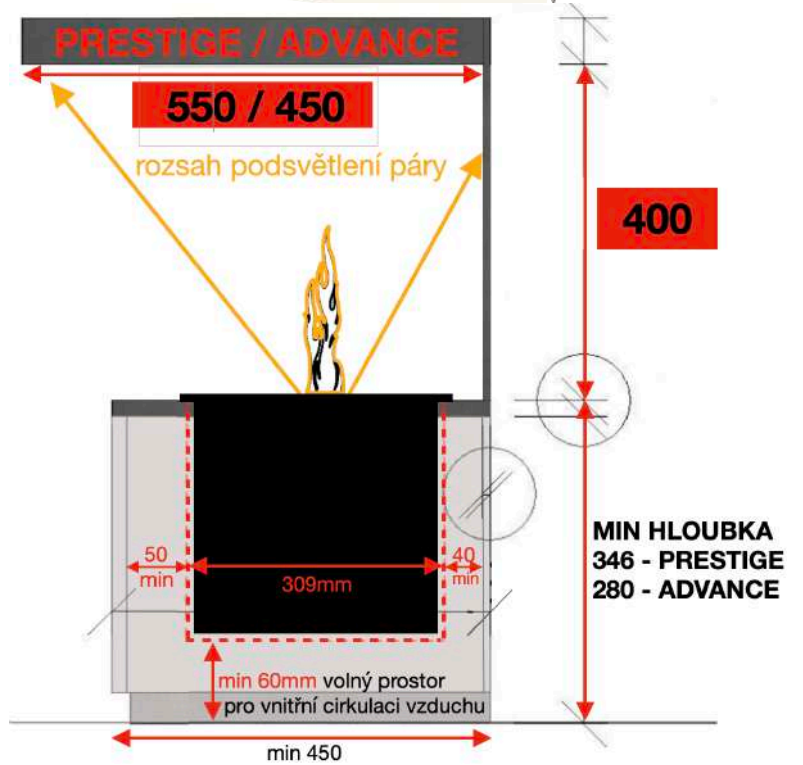
Z porovnania obrázkov je zrejmé, že **ADVANCE** vyžarujúce svetlo môže byť pohltené užšie hĺbkou niky. V tomto prípade napr. pre **výšku niky 40cm** stačí k pohlteniu svetla **hĺbka niky 45cm**.



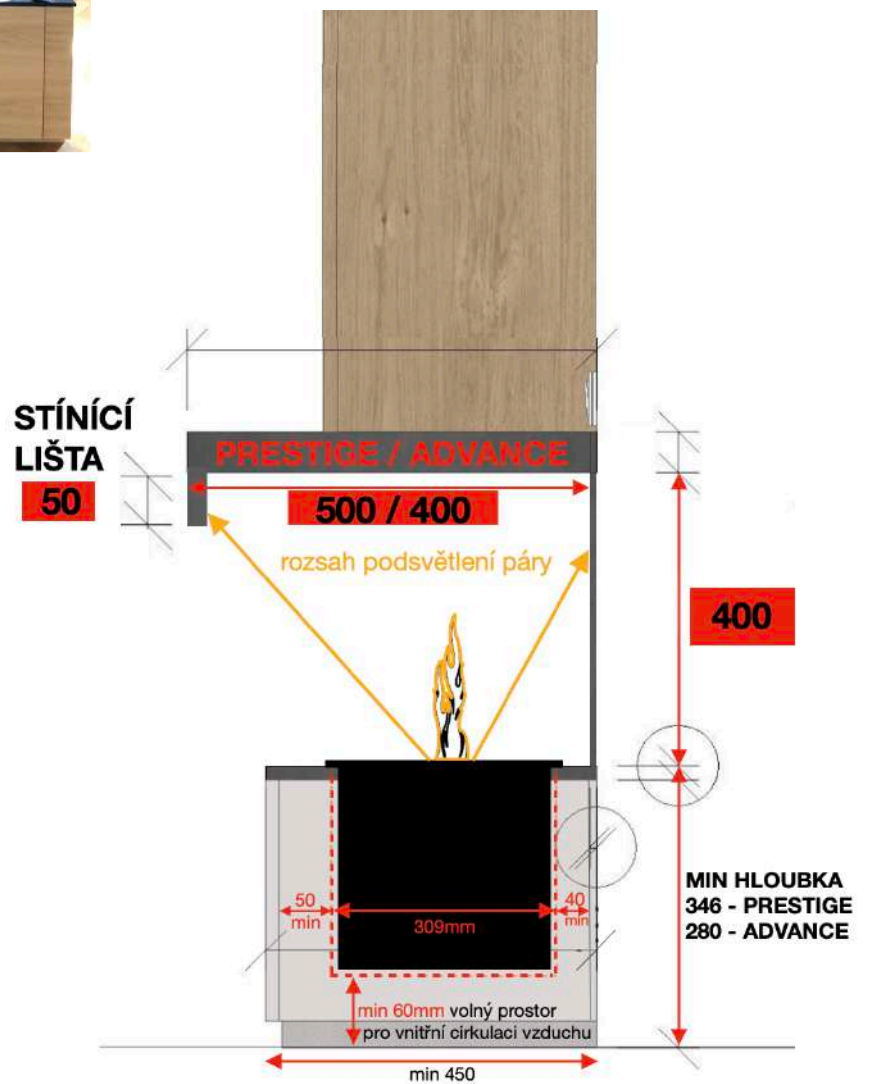
14. POHLČENIE SVETLA OBÝVAKOVOU STENOU A POLICIOU



15. POHLČENIE SVETLA POLICIOU ČI RÍMSOU



16. POHLČENIE SVETLA POLICIOU S TIENIACÍ LIŠTOU



17. BOČNICE

Rovnako ako tradičné oheň je zdrojom svetla, tak i parný krb má túto vlastnosť šíriť svetlo do všetkých strán, teda nahor aj do bokov.

Minimálna vzdialenosť do strán od plameňa nie je výrobcom obmedzená, avšak z estetického hľadiska odporúčame nechať aspoň **20 - 25cm** voľný priestor do strán, ak dizajn vášho krbu má bočnice.

Nižšie na obrázkoch je pre lepšiu predstavu vytvorená simulácia dizajne s bočnicou tesne pri plameňa v porovnaní s bočnicou vo vzdialenosti 25cm od plameňa.



A
D
V
A
N
C
E

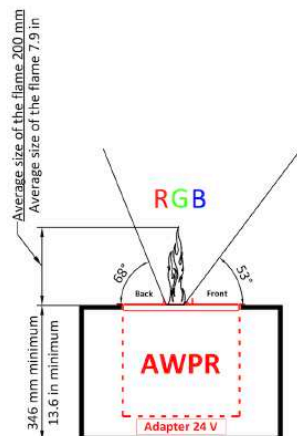
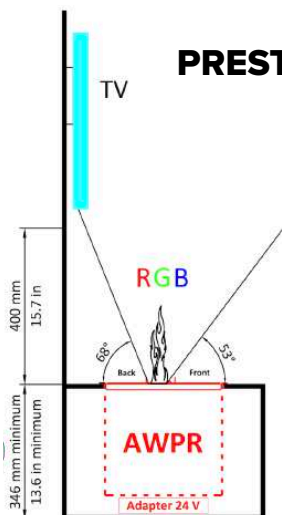
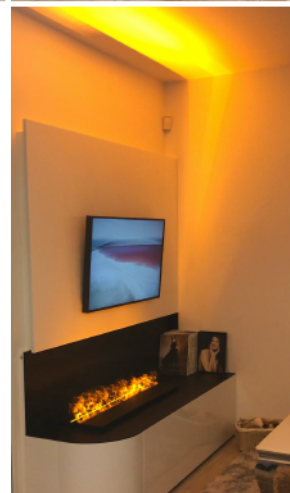


P
R
E
S
T
I
G
E

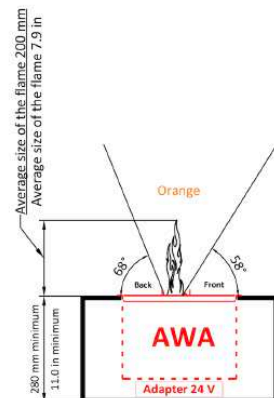
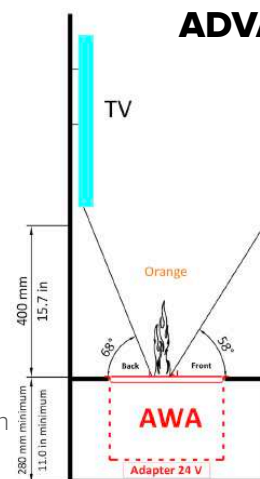


Stmievateľné LED svetlá v 5 úrovniach intenzity podsvetľujú hmlovinu vodnej pary vrátane priestoru nad modulom. Na týchto obrázkoch je zrejmé nahor vyžarujúce svetlo podsvetľujúce vodnú paru, ktoré môže osvietiť strop interiéru, ak sa vyžarujúci uhol svetla nepohltí podľa popísaných možností vyššie. Je to vec iba osobného vkusu, či si klient praje otvorený plameň, pri ktorom môže tiež stlmovať jas plameňa podľa denného svetla či prítmnie alebo či preferuje nahor vyžarujúce svetlo úplne pohltiť **nikou, policou, rímsou, skrinkami, obývačkou stenou, knižnicou** či **sadrokartónovým reliéfom**.

Klientom sa osvedčilo tzv. "nanečisto" si krb vyskúšať na konkrétnom mieste v interiéri projektu, ešte pred konečným zabudovaním a obložením. Takto si klient môže podľa vlastného vkusu rozhodnúť o detailoch zabudovania a namodelovať si výšku uloženia krbu vrátane simulácie výšky priestoru pre plameň, či svetlo chce pohltiť úplne, čiastočne alebo plameň nechať úplne otvorený, tak aby bol maximálne spokojný so všetkými precíznymi detailmi.



visio.design



18. TECHNICKÁ ÚDRŽBA

Veškerá manipulace, čištění a údržba musí být prováděna s vypnutým zařízením. Viditelné a přístupné části modulu občas očistěte suchým měkkým hadříkem. Nikdy nezasahujte do elektronických systémů modulu krbové vložky a jejich komponent. V případě technických problémů kontaktujte nás nebo autorizovaného specialistu.

Některé komponenty modulu krbové vložky zajišťují a chrání bezpečný provoz, ovládají tak správné funkce celého zařízení. Výměna či úprava těchto komponentů může mít negativní vliv na funkci zařízení a může jej nevratně poškodit. K údržbě nebo opravám použijte pouze originální AFIRE komponenty. Takovýto technický zásah smí provádět pouze autorizovaný odborník. Pokud dojde k porušení těchto pokynů, nevznikne odpovědnost výrobce za škodu. **Pokud se chystáte manipulovat se zařízením, vždy provádějte manipulaci až po odpojení z elektrické sítě a s vyprázdněnými nádržemi bez vody.**

Pakliže zařízení nebudete používat déle než 1 týden, vyprázdňte nádrž, abyste zabránili vzniku nečistot ve stojaté vodě. V případě, že jste zařízení nepoužili déle než 1 týden a v zařízení byla ponechána voda, tak před použitím po takovémto přestávce nádrž vypustíte a naplníte ji novou čistou vodou.

Raz za rok je možné urobiť čistiaci kúpeľ, kedy do zariadenia načerpáme teplú vodu s teplotou zhruba 60°C s rozpustenou kyselinou citrónovou a necháme 20min pôsobiť, počas tejto doby môžeme hrazdičkou vyvíjača vodnej pary niekoľkokrát rozvzvíriť vodnú hladinu, aby došlo k pohybu plavákových senzorov. Potom vodu úplne odčerpáme a napustíme novú čistú vodu.

Časem může vaše zařízení produkovat méně páry, což má za následek snížení kvality plamenů. V takovém případě je potřeba vyčistit nebo vyměnit některé opotřebované díly. Například ultrasonický vyvíječ vodní páry, jehož životnost se v závislosti na kvalitě použité vody pohybuje mezi 2.000 až 3.000 hodin.

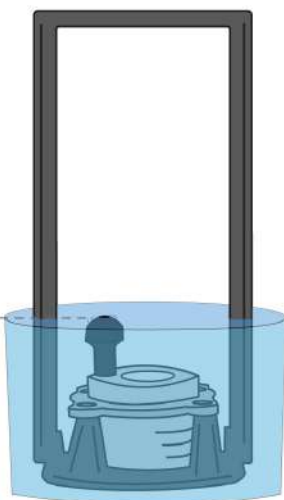
Dodržujte následující postup:

- 1) Vypnite zariadenie a odstraňte horný odnímatelný kryt krbovej vložky.
- 2) Odpojte kabel vyvíjača pary „ULTRASONIC“ a odskrutkujte uzáver „ULTRASONIC“.
- 3) Vymeňte vyvíjač hmly alebo skúste vyčistiť biely disk bielym octom (stačí len pár kvapiek na disku po dobu niekoľkých minút, tak aby sa rozpustil vodný kameň).
- 4) Opotrebením môže časom dôjsť k nutnosti vyčistiť vzduchový filter ventilátora vyvíjača hmly. Filter po vybratí poriadne očistite a nechajte ho vyschnúť pred opätovnou montážou.
- 5) Odpojené a odskrutkované komponenty opäť spojte a zaskrutkujte.

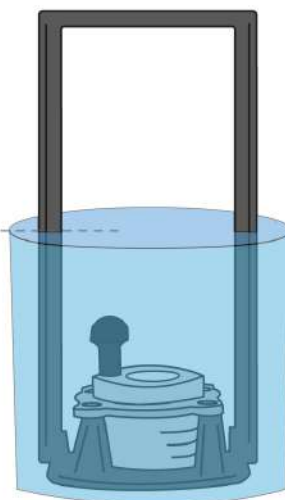
VYVÍJAČ VODNEJ PARY - MIST MAKER



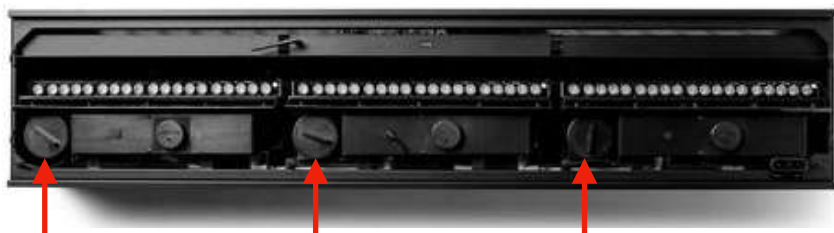
- ideálna výška hladiny vody
- čierna hubka tesne pod hladinou



- **POZOR !!!**
- príliš veľa vody !!!
- odčerpajte vodu
- zariadenie vypnite
- kontaktujte VISIO
- +420 724 623 463
- info@visio.design



AWA 60-150



VYVÍJAČ VODNEJ PARY je pod širokým viečkom s nápisom ULTRASONIC

POČET VYVÍJAČOV VODNEJ PARY (MIST MAKER) PODĽA DĹŽKY KRBU

AWA2 & AWPR2 20-50 - 1 kus

AWA2 & AWPR2 40-100 - 2 kusy

AWA2 & AWPR2 60-150 - 3 kusy

19. ZÁRUKA

Produkty podliehajú **dvojiročnej záručnej dobe začínajúcej dňom zakúpenia**. Práva záruky produktu sa vzťahujú iba k pôvodnému kupujúcemu, ktorý si produkt objedná, záruka je neprenosná!

Záruka na výrobok, prípadne zodpovednosť dodávateľa/predajca za súvisiace škody nemožno uplatniť pokiaľ odberateľ/kupujúci nebude zariadenie užívať v súlade s návodom, alebo nedodrží podmienky inštalácie, prípadne dôjde k poškodeniu výrobku jeho vinou, alebo vinou tretích osôb mimo dodávateľa/predajca.

Záruka sa nevzťahuje na produkty, ktoré boli neodborne opravené, kedy technický zásah nebol vykonaný AFIRE výrobcom alebo jeho splnomocnený zástupca. **Dvojiročná záruka sa nevzťahuje na opotrebitelnú súčiastku vyvíjača vodnej pary "MIST MAKER"!**

Životnosť vyvíjača vodnej pary je 2.000 - 3.000 hodín.

Záruka sa nevzťahuje na vady, nehody a havárie spôsobené nedodržaním pokynov tohto manuálu či vzniknuté nesprávnym používaním zariadení, používaním nekvalitnej vody s nečistotami, hrubým či nedbalým zaobchádzaním, nesprávnou inštaláciou, nesprávnou či neodbornou údržbou alebo manipuláciou.

Pre uplatnenie záruky musí byť závada hlásená priamo výrobcovi alebo jeho zástupcovi. Pre riadne uplatnenie záruky musí byť predložený doklad potvrdzujúci nákup a sériové číslo produktu.

VISIO webové stránky s informáciami o aktuálnych všeobecných obchodných podmienkach a kontaktoch nájdete na www.visio.design alebo použite kontaktný email info@visio.design