

Krbová kamna & Krbová kamna s teplovodním výměníkem

.....
**Všeobecný návod k obsluze,
montáži a údržbě**



www.abx.cz

Obsah

1. VŠEOBECNĚ	4
2. TECHNICKÁ SPECIFIKACE	4
3. KONSTRUKČNÍ PŘÍVOD	4
4. BEZPEČNOST PROVOZU	5
4.1 Všeobecná ustanovení	5
4.2 Bezpečná vzdálenost kamen v prostoru od hořlavých hmot	5
4.3 Bezpečná vzdálenost kouřovodu od hořlavých hmot	5
4.4 Pokyny pro bezpečný provoz	5
4.5 Požár v komíně	6
5. MONTÁŽ	6
5.1 Pokyny pro montáž kamen	6
5.2 Pokyny pro montáž teplovodního výměníku	7
5.3 Centrální přívod vzduchu (CPV).....	7
6. PALIVO	8
7. OBSLUHA	8
7.1 Spalovací proces.....	8
7.2 První zátop	8
7.3 Zátop	9
7.4 Topení	9
7.5 Čistota skla	9
7.6 Vyprazdňování popela.....	10
8. ČIŠTĚNÍ A ÚDRŽBA	10
9. PROBLÉM A JEHO ŘEŠENÍ	11
10. NEJČASTĚJŠÍ ZÁVADY	12
11. ZÁRUKA A SERVIS	12
11.1 Záruční a pozáruční servis	12
11.2 Objednávání náhradních dílů	12
12. BALENÍ KAMEN A JEJICH LIKVIDACE	12
12.1 Balení	12
12.2 Likvidace kamen.....	13
13. PŘÍLOHY	13
13.1 Odstupové vzdálenosti a velikost ochranné podložky při instalaci kamen	14
13.2 Výměna kouřovodů	16
13.3 Pokyny pro čištění rozrážek.....	17
13.4 Ideové schéma zapojení teplovodního výměníku	18
13.5 Údržba pantů a mechanismů zavírání	20

1. VŠEOBECNĚ

Krbová kamna, krbová kamna s teplovodním výměníkem společnosti ABX jsou určena k přitápění a vytápění obytných a společenských místností. Krbová kamna společnosti ABX jsou určena pro topení s občasným dohledem. V kamnech nesmí topit děti. Místnost, ve které jsou krbová kamna instalována, musí mít zajištěn dostatečný přívod čerstvého vzduchu, například netěsnostmi oken a dveří. Není-li tomu tak, musí se do místnosti zajistit dostatečný přívod čerstvého vzduchu průřezem min. 2 dm², to vše v případě, že není zapojen CPV (centrální přívod vzduchu). Při provozu a instalaci kamen je nutno se řídit následujícími pokyny. Celkový výkon krbových kamen s teplovodním výměníkem je rozdělen na tepelný tok do místnosti a tepelný tok do vody, viz technický list (TL) daného typu kamen.

2. TECHNICKÁ SPECIFIKACE

Kamna jsou konstruována pro spalování dřeva, dřevěných briket (ekobriket) a u některých typů i hnědouhelných briket prohořivajícím systémem, který zaručuje velice dobré spalovací podmínky. Ohřevu vzduchu v místnosti je dosaženo převážně konvekčním teplem, částečně i teplem sálavým. Tímto systémem je možno i velmi chladné, dlouho nevytápěné místnosti velmi rychle vytopit.

Pokud jsou krbová kamna vyráběna v dvouplášťovém provedení (vnější plášť může být nastrojen např. keramikou nebo kamenem), v prostoru mezi pláštěmi dochází k ohřevu vzduchu konvekčním principem, kdy vzduch z místnosti vstupuje spodní částí do prostoru mezi pláštěmi, kde se ohřívá a postupuje vzhůru a výdechy v horní části vnějšího pláště proudí ven. Sálavé teplo je získáváno z povrchových ploch kamen (ocelový svařenec, obložení kamen). Největším zdrojem sálavého tepla je prosklený prostor dvířek.

Krbová kamna s teplovodním výměníkem, jejich připojení na komín a teplovodní soustavu se řídí zákonem 201/2012 Sb. Dle tohoto zákona musí kamna každé tři roky projít revizí.

Krbová kamna nemají charakter stáložárného topidla a jsou určené k periodickému přerušovanému provozu, převážně z důvodů vyprazdňování popelníku, které se provádí při vychladlém popelu.

3. KONSTRUKČNÍ PŘÍVOD

Krbová kamna jsou tvořena oceloplechovou, litinovou nebo v některých případech kombinovanou vložkou. Topeniště kamen je vyloženo vermikulitovými či šamotovými deskami. V příkládacích dvířkách kamen je speciální „sklokeramika“, odolávající vysoké teplotě a teplotním šokům. Sklokeramika je téměř čirá, propouští tepelné záření z topeniště a umožňuje vidět plameny při hoření. Na dně topeniště je pevný litinový nebo keramický rošt a pod ním popelník. Lak použitý k nástřiku kamen odolává vysokým teplotám. Konstrukce kamen je jednoplášťová nebo dvouplášťová. Dle konstrukce kamen je do spalovacího prostoru přiveden primární vzduch (vždy regulovatelný), sekundární vzduch (v některých případech neregulovatelný) a u některých kamen vzduch terciární (v některých případech neregulovatelný). Primární vzduch je používán pro zátop a je přiváděn pod rošt, sekundární je přiváděn na sklo a nad rošt a zajišťuje samočisticí efekt skla. Terciární vzduch je potom přiváděn do horní části topeniště a zajišťuje dodatečné spalování nespálených plynů (dohořívání). Některá kamna disponují možností přívodu vzduchu pro spalování centrálním přívodem vzduchu (CPV) z externí místnosti a nespotebovávají vzduch z místnosti, kde jsou instalována. Všechny tyto možnosti jsou specifikované v technickém listu výrobku (TL). Některá krbová kamna mohou být osazena teplovodním výměníkem zajišťujícím ohřev vody, kterou je možné využít v teplovodním systému, případně také pro ohřev teplé užitkové vody. Krbová kamna s teplovodním výměníkem o výkonu nad 7,5kW jsou opatřena automatickou regulací primárního přívodu vzduchu. V některých případech je toto nahrazeno regulací centrálního přívodu vzduchu do kamen, regulace je řízena teplotou výstupní vody z výměníku.

4. BEZPEČNOST PROVOZU

4.1 Všeobecná ustanovení

- Při provozování a instalaci krbových kamen je nutno dodržovat zásady požární ochrany obsažené v ČSN 06 1008.
- Spotřebič smí být používán v normálním prostředí dle ČSN 33 2000-4-41 ed.2. Při změně tohoto prostředí, kdy by mohlo vzniknout i přechodné nebezpečí požáru nebo výbuchu (např. při lepení lina, PVC, při práci s nátěrovými hmotami apod.) musí být kamna včas, před vznikem nebezpečí, vyřazena z provozu. Dále je kamna možné používat až po důkladném odvětrání prostoru, nejlépe průvanem.
- Krbová kamna se smí připojit na komín, který má minimální tah 12 Pa. Maximální tah komína je doporučen 20 Pa. Souhlas s připojením musí dát příslušné kominické středisko. Kamna smí být připojena jen na samostatný komínový průduch.
- Komín, na který smí být krbová kamna připojena, musí splňovat podmínky obsažené v:
 - vyhláška č.20/2012 Sb.
 - zákon č. 320/2015 Sb.
 - zákon 201/2012 Sb.
 - ČSN 73 4201
 - ČSN EN 1443; 15287-1+A1; 15287-2; 1856-1; 1856-2; 1457-1; 1457-2

Případně dle podmínek dané země.

4.2 Bezpečná vzdálenost kamen v prostoru od hořlavých hmot

Při instalaci kamen umístěných v prostoru s hořlavými předměty třídy hořlavosti B, C1 a C2 (viz tabulka č. 1) musí být dodrženy bezpečnostní vzdálenosti od čelní strany (případně od bočních prosklených ploch) **800 mm** a v ostatních směrech **200 mm**, pokud není na TŠ (typový štítek) stanoveno jinak.

V případě, že jsou kamna instalována v prostoru s hořlavými předměty třídy C3 musí být tyto vzdálenosti **zdvojnásobeny**. Pro názornost nahlédněte do **přílohy 13.1**. Rozhodující vzdálenosti pro instalaci konkrétních kamen jsou uvedené na typovém štítku, nalepeném na vnějších zádech daného výrobku.

4.3 Bezpečná vzdálenost kouřovodu od hořlavých hmot

Bezpečná vzdálenost od obložení zárubní dveří a podobně umístěných stavebních konstrukcí z hořlavých hmot a od instalací potrubí včetně jeho izolací je **min. 200mm**. Od ostatních částí konstrukcí z hořlavých hmot **min. 400mm** (ČSN 06 1008). Jedná se o stavební hmoty třídy hořlavosti B, C1 a C2 podle ČSN EN 13501-1 (viz tabulka č. 1). Pro názornost nahlédněte do **přílohy 13.1**.

Tabulka č. 1 - Informace o stupni hořlavosti některých stavebních hmot

Stav hořlavosti stavebních hmot a výrobků	Stavební hmoty zařazené do stupně hořlavosti
A nehořlavé	žula, pískovec, betony těžké pórovité, cihly, keramické obkladačky, speciální omítky
B nesnadno hořlavé	akumín, heraklit, lihnos, itavér
C1 těžce hořlavé	dřevo listnaté, překližka, sirkoklit, tvrzený papír, umakart
C2 středně hořlavé	dřevotřískové desky, solodur, korkové desky, pryž, podlahoviny
C3 lehce hořlavé	dřevovláknité desky, polystyren, polyuretan

4.4 Pokyny pro bezpečný provoz

K zatápění a topení nesmí být používány žádné hořlavé kapaliny! Dále je zakázáno spalovat jakékoliv plasty, dřevěné materiály s různými chemickými pojivy (dřevotřísky atd.) a také domovní netříděný odpad se zbytky plastů nebo chemicky ošetřené dřevo aj.

Kamna musí obsluhovat pouze dospělí osoby! Ponechat děti u kamen bez dozoru dospělých je nepřijatelné. Povrch kamen je přehřátý, zejména prosklené plochy, dotykem si můžete způsobit těžké popáleniny.

Provoz kamen vyžaduje občasnou obsluhu a dozor. Pro bezpečné ovládání regulátorů a pro manipulaci s uzavěry dvířek slouží ochranná rukavice, která je součástí každé dodávky kamen. Na kamna a do vzdálenosti menší než je bezpečná vzdálenost od nich, je zakázáno odkládat jakékoli předměty z hořlavých hmot, které by mohly způsobit požár. Do rozeehřáté píčky s keramickým obkladem nebo na horní desku nepokládejte žádné nádoby se studenou kapalinou, hrozí prasknutí obkladu.

Dbejte na zvýšenou opatrnost při manipulaci s popelínkem a při odstraňování popela, protože hrozí nebezpečí popálení. S horkým popelem je zakázáno jakkoliv manipulovat. Horký popel nesmí přijít do styku s hořlavými předměty – např. při sypaní do nádob komunálního odpadu.

Kamna smí být provozována pouze podle tohoto návodu. Na kamnech není přípustné provádět žádné úpravy.

4.5 Požár v komíně

V případě vzniku požáru v komíně je nutné oheň v kamnech okamžitě uhasit vybráním hořících zbytků paliva pomocí lopatky do vhodné nehořlavé nádoby, ihned volat hasiče (linka 150) nebo linku 112 integrovaného záchranného systému. V žádném případě nehaste vodou, došlo by ke vzniku nadměrného množství par a k následnému roztržení komínu.

5. MONTÁŽ

UPOZORNĚNÍ: Při montáži krbových kamen musí být dodrženy všechny místní předpisy, včetně předpisů, které se týkají národních a evropských norem pro tento druh spotřebičů zejména: ČSN 06 1008, ČSN 06 0830, ČSN 06 0310, EN 13240 a zákon 201/2012 Sb.

5.1 Pokyny pro montáž kamen

- Regulační mřížky spalovacího a větracího vzduchu, pokud jsou použity, umístit tak, aby nedošlo k jejich ucpání.
- Při instalaci je nutno zajistit přiměřený přístup pro čištění krbových kamen, kouřovodu a komína.
- Krbová kamna musí být postavena na podlaze s odpovídající nosností.
- Při sezónním používání a při špatných tahových nebo povětrnostních podmínkách, je nutno věnovat zvýšenou pozornost při uvádění do provozu zejména v případě možného zamrznání topného média v systému vytápění.
- Po každém delším přerušení provozu krbových kamen je nutné před opakovaným zapálením zkontrolovat, zda nedošlo k ucpání spalinových cest.
- Vnější povrchy krbových kamen jsou v průběhu provozu horké, je tomu třeba věnovat patřičnou pozornost.
- Kouřové roury do komína musí být co nejkratší a mírně stoupat. Zakončení v komíně musí být ocelovou vložkou roury. Roura nasazená na kamna musí být proti vytažení zajištěna kolíkem, čepem nebo nýtem (při montáži nutno přivrtat). Celková délka kouřových rour nesmí přesáhnout z důvodu dobrého tahu 1,5m.
- Nehořlavá podlaha musí přesahovat půdorysné rozměry kamen na stranách alespoň 10 cm, vzadu alespoň 10 cm a vepředu alespoň 30 cm. Z uvedeného též vyplývají minimální rozměry podkladového plechu pod kamna v případě postavení kamen na hořlavou podlahu. Podkladový plech musí mít tloušťku minimálně 2 mm. V případě instalace pokladové skleněné desky se na spodní stranu dávají pro odstranění nerovnosti korkové samolepicí terčičky (přesahy jsou shodné jako u podkladového plechu). Z praktických důvodů se doporučuje sklo po obvodě přilepit k podlaze transparentním silikonem tak, aby pod něj nedocházelo k zanášení nečistot.
- Většina kamen má možnost připojení kouřovodu nahoru nebo dozadu (viz TL). Výběr připojení je závislý na uživateli. V případě záměny kouřovodu je nutné dodržet návod dle **přílohy č. 13.2**. Kryt pro zaslepení otvoru v plášti je v popelínku. Při montáži a demontáži záslepky a kouřovodu je nutno dbát na zachování těsnosti (dociluje se těsnicí šňůrou v záslepce a kouřovodu). U kamen s plechovým víkem, které je opatřeno vylamovacím víčkem horního kouřovodu je nutné před záměnou kouřovodu vylomit (pomocí šroubováku) toto víčko z plechového víka. Pro případ použití zadního vývodu je v dodávce kamenných obkladů víčko z daného typu kamene pro zaslepení otvoru v horní desce.
- Povolení k instalaci kamen v komín musí schválit odpovědná osoba (kominík).

5.2 Pokyny pro montáž teplovodního výměníku

UPOZORNĚNÍ: Projekt a montáž teplovodního rozvodu nebo zásobníku teplé užitkové vody, je vždy nutné vypracovat a provést firmou s patřičným oprávněním!

Při instalaci teplovodního rozvodu je nutné respektovat požadavky na tepelné soustavy v budovách:

ČSN 06 0830	– Zabezpečovací zařízení
ČSN 06 0310	– Projektování a montáž
ČSN 06 0320	– Příprava teplé vody - navrhování a projektování
ČSN EN 12 828	– Navrhování teplovodních tepelných soustav
ČSN EN 13 240:2005 +A2	– Spotřebiče na pevná paliva k vytápění obytných prostorů
Zákon 201/2012 Sb.	– Zákon o ochraně ovzduší

Výměník krbových kamen je nutno s teplovodním rozvodem spojit pomocí závitového spoje. Pro tento účel je výměník kamen opatřen závitovými vývody. Se specializovanou topenářskou firmou, která bude provádět instalaci topného rozvodu, se doporučuje projednat připojení výměníku kamen, u kterého musí být zaručena možnost jeho odpojení nebo výměny, pomocí tlakových ohebných pancéřových hadic. Tato úprava umožní snadnější montáž (demontáž) výměníku a snadné odstavení kamen od komína, sejmutí kouřovodů při jejich čištění a snadný přístup do horní části spalovacího prostoru.

- Pro případ výpadku elektrické energie nebo pro jinou případnou poruchu systému doporučujeme nucenou soustavu zabezpečit proti přetopení použitím např. otevřené expanzní nádoby, zapojením ochlazovacího okruhu nebo ochlazovací smyčky (u některých typů, viz TL nebo na www.abx.cz/cs/funkce-ochlazovací-smycky).

UPOZORNĚNÍ:

- Ochlazovací smyčka je navržena tak, aby v plném rozsahu ochránila výměník proti jeho přetopení. Předpokladem správné funkce a připojení, je nutnost přívodu studené vody se stálým min. tlakem 2 bar a teplotě do 15°C, tj. zdroj vody musí být nezávislý na výpadku elektrické energie (nejlépe vodovodní řád). Chladící voda z ochlazovací smyčky se odvádí do odpadu (odpadní jímký).
- Ochlazovací smyčka používá jako ochranu proti přetopení výměníku termoventil. Pozor! V souladu s požadavky normy ČSN EN 12828, ČSN EN 303-5 je provozovatel systému povinen nechat zkontrolovat termoventil odbornou firmou, a to nejméně jednou za rok, aby byla zajištěna jeho funkčnost.
- Pro zvýšení životnosti výměníku a zlepšení fáze roztápění a hoření doporučujeme instalovat termoregulační ventil v kombinaci se spínacím termostatem pro čerpadlo.
- V nejnižší části otopné soustavy musí být instalován vypouštěcí ventil.
- Krbová kamna vybavená výměníkem se nesmí používat bez připojení teplovodního rozvodu a naplnění teplotnosným médiem, tzn. vody nebo mrazuvzdorné náplně doporučené k tomuto účelu.

5.3 Centrální přívod vzduchu (CPV)

Při montáži kamen je nutno zajistit dostatečný přívod čerstvého vzduchu do místnosti a to alespoň průřezem 2 dm². Samostatný průřez pro přívod čerstvého vzduchu může být nahrazen velkými netěsnostmi oken a dveří. Některá krbová kamna jsou vyráběna s centrálním přívodem vzduchu (CPV, viz TL), ten umožňuje přivádět do spalovací komory kamen vzduch pro hoření z exteriéru, technických místnost, předsíní atd. V tomto případě doporučuje výrobce zajistit samostatný přívod spalovacího vzduchu touto cestou. Délka tohoto přívodu nesmí přesáhnout 5 m, přičemž v případě každého kolena se tato délka zkracuje o 1m. Informaci, zda je hrdlo přívodu CPV součástí dodávky naleznete v TL, případně lze objednat u výrobce zvlášť.

UPOZORNĚNÍ: V případě instalace kamen v místnosti, kde je přívod čerstvého vzduchu odpovídajícího průřezu a je zabudováno odsávání (např. digestoř), musí se průřez přívodu patřičně zvětšit!

V případě zapojení CPV nesmí nikdy dojít k omezení ani uzavření tohoto přívodu a musí být instalována taková vnější mřížka, která nesmí průřezem otvorů omezit přívod vzduchu do krbových kamen (tzn. otvory ve mřížce ani její napojení na CPV nesmí omezit jeho průřez a tím snížit přívod vzduchu do kamen!).

6. PALIVO

Krbová kamna jsou navržena pro topení palivovým dřevem, dřevními nebo v některých případech hnědouhelnými briketami (viz. TL). Vlhkost spalovaného dřeva má být nižší než 18 %. Získá ji dřevo skladované alespoň 2 roky ve větraném přístřešku. Při topení briketami je nutno brikety skladovat v suchém prostředí, jinak se vlhkem znehodnotí a rozpadnou. V případě topení dřevem „mokrým“ kamna ztrácí minimálně 20 % na výkonu. Roste spotřeba paliva a vzniká nebezpečí „dehtování“ kamen. Dehet se usazuje zejména na stěnách teplovodního výměníku a významně zhoršuje podmínky přestupu tepla do vody. Dehet navíc silně znečišťuje sklo.

Pozn.: Druhy palivového dřeva a jeho výhřevnost naleznete na našich webových stránkách www.abx.cz pod odkazem Zákaznický servis a dále Tipy a doporučení (<http://www.abx.cz/cs/druhy-palivoveho-dreva-a-jeho-vyhrevnost>).

UPOZORNĚNÍ:

- V kamnech se smí topit jen výše uvedeným palivem. Nesmí se v nich topit kapalnými palivy, uhlím, nesmí se v nich spalovat neurčitý odpad z plastických hmot apod.
- U některých kamen je nutné při topení hnědouhelnými briketami nastavit regulátory přívodu vzduchu do polohy hnědouhelné brikety (viz TL).

7. OBSLUHA

UPOZORNĚNÍ: Krbová kamna smí být provozována pouze v souladu s tímto návodem. Kamna nesmí obsluhovat děti. Topit se může pouze určeným palivem. Kamna vyžadují občasný dohled. Pro bezpečnou obsluhu dodává výrobce s kamny ochrannou rukavici.

7.1 Spalovací proces

Spalování dřeva, dřevními briketami a u některých typů i hnědouhelných briket v krbových kamnech je systémem prohořivajícím, což znamená, že spalování probíhá v celé vsázce paliva naráz. Pro zajištění optimálních podmínek snadného podpalu a následného rozhoření je nutné pod hořící palivo, přes rošt, přivést dostatečné množství vzduchu – označený jako primární, který je vždy regulovatelný. Se vzrůstající teplotou spalin se začínají uvolňovat plynné složky paliva, které by bez dalšího přívodu vzduchu nevykonaly žádnou práci v podobě tepelné energie, proto je nutné přivést další vzduch do úrovně výšky plamenů, kde proces spalování těchto plynných složek může dále probíhat, tím většinou zaniká požadavek na potřebu přívodu vzduchu primárního, naopak vzniká požadavek na přívod vzduchu sekundárního, případně zde může být i přívod vzduchu terciárního. Přívod sekundárního vzduchu, který je u většiny výrobků regulovatelný, zkvalitňuje jak spalování, tak i napomáhá k samočinnému čistění skla dvířek. Terciární vzduch je určen ke zdokonalení celkového procesu spalování, bývá pevně dán (nelze jej regulovat). Při správném množství a poměru vzduchů přivedených do správných míst spalovací komory se účinnost spalování zvýší a tím se snižuje emise škodlivých plynů do ovzduší a napomáhá tak k ochraně životního prostředí. Rozmístění regulátorů přívodů vzduchů je znázorněno na schématu v technickém listu, který je součástí každé dodávky krbových kamen.

V praxi se kamna většinou regulují pomocí regulátorů vzduchů, zejména sekundárním přívodem vzduchu. Přesné nastavení spalovacího procesu pomocí regulátorů nelze jednoznačně definovat. Je ovlivněno řadou faktorů – vlhkostí paliva, druhem paliva, tahem komína, venkovními tlakovými podmínkami atd. Proto si spalovací proces (intenzitu a kvalitu plamene) musíme regulovat podle stávajících podmínek.

7.2 První zátop

První zatopení v krbových kamnech musí být měkkým dřevem, aby teplota stoupala relativně pomalu. Bylo ověřeno, že takto dochází k podstatně lepšímu, trvalejšímu vytvrzení použité barvy a lépe se vložka „usadí“. Výrobce proto dodává s krbovými kamny obal ze smrkového jehličnatého řeziva, kde je řezivo vysušeno a po rozřezání nutno dřevo z obalu použít při prvním zátopu. Důležité je po zatopení postupně dosáhnout plného výkonu kamen a takto topit alespoň jednu hodinu. Během této doby se vypálí použitá barva, stabilizuje se a získá příslušnou pevnost, tvrdost, otěruvzdornost. Během této doby je třeba místnost intenzivně větrat. Domácí zvířata a klece s ptáky z místnosti raději odstraňte. Během vypalování se nedotýkejte povrchu kamen, barva by se mohla poškodit.

V případě krbových kamen s teplovodním výměníkem je nezbytně **nutné** již před prvním zátopem zapojit výměník do soustavy a zajistit, aby teplovodní systém fungoval již při prvním zátopu. V krbových kamnech se nesmí zatopit ani topit, není-li teplovodní systém zapojený a funkční. Před prvním zátopem je nutno zkontrolovat těsnost teplovodního systému.

U výměníku může při prvním zátopu docházet k rosení na povrchu výměníku a tím i k odkapávání srážené vody do prostoru ohniště a k dehtování, což není považováno za vadu, a tudíž není důvodem k reklamaci. Čím větší je výkon výměníku, tím větší je pravděpodobnost rosení výměníku. K minimalizaci tohoto jevu doporučujeme zapojení teplovodní soustavy s třícestným nebo čtyřcestným ventilem viz schéma **příloha č. 13.4**. Ventil zajišťuje, po ohřátí teplonosného média (vody nebo mrazuvzdorné náplně doporučené k tomuto účelu), postupně vpouští studeného teplonosného média do výměníku a tím zabrání opětovnému prudkému ochlazení výměníku, následkem čehož, pak dochází k rosení na povrchu výměníku.

7.3 Zátop

Varianta s roštem: Při zátopu musí být rošt čistý. Položte na něj zmačkaný papír, dřevěné hobliny nebo třísky a několik menších polen.

Varianta bez roštu: Při zátopu je třeba dbát, aby papír a třísky byly položeny na topeniště tak, aby byl možný přístup vzduchu mezi a pod.

Regulátory přívodu vzduchu (dusivky) nastavte na - otevřeno (viz TL) a u varianty s přepínačem druhu paliva na pozici (2), zatápěcí klapku (pokud je součástí) na pravém boku kamen otevřete (dle popisku na štítku). Pokud se jedná o typ kamen s jednou dusivkou, je třeba při zátopu nastavit dusivku do polohy otevřeno (na maximum) a po roztopení můžete dusivku regulovat dle potřeby. Papír zapalte a dvířka uzavřete. K zátopu je možné použít podpalovačů typu „PEPO“. K zátopu se nesmí použít tekutých hořavin typu „benzín“. Výrobce upozorňuje, že již v době prvního zátopu v kamnech musí být zajištěna cirkulace vody v teplovodním výměníku.

7.4 Topení

Spotřebič je způsobilý ke krátkodobému provozu. Varianty a umístění regulátorů, jakož i jejich nastavení je patrné ze schématu v technickém listu. Optimální nastavení dusivek je nutno ověřit a přizpůsobit danému tahu komína. Po rozhoření kamen je nutno zavřít zatápěcí klapku (pokud je součástí kamen).

Varianta s roštem: Doporučuje se přikládat až po vyhoření paliva na žhavé uhlíky.

Varianta bez roštu: Palivo se doporučuje přikládat na ještě žhavé uhlíky z počátku menšími kousky polen. V případě, že nebude dostatečné množství žhavého na další přiložení, je dobré použít třísky a nastavit dusivku na maximum, dokud se palivo nerozhoří.

Shořelo-li palivo na žhavé uhlíky, pootevřete příkládací dvířka na 10-15 mm a vyčkejte cca 15-20 vteřin, než otevřete příkládací dvířka úplně, a do ohniště položte palivo. Tímto postupem se výrazně sníží množství kouře unikajícího do místnosti při přikládání. Pro další snížení množství tohoto kouře je možné otevřít při přikládání zatápěcí klapku (pokud je součástí kamen). Množství přikládaného paliva má odpovídat hodinové informativní spotřebě pro daná krbová kamna (viz technický list).

UPOZORNĚNÍ: Ohřev a chladnutí krbových kamen je zpravidla doprovázeno akustickým projevem, toto není na závadu.

7.5 Čistota skla

Na zachování čistoty skla dvířek má vliv vedle používání vhodného paliva, dostatečného přívodu spalovacího vzduchu (zejména sekundárního) a odpovídajícího komínového tahu také způsob, jak jsou krbová kamna obsluhována. V této souvislosti doporučujeme přikládat pouze jednu vrstvu paliva a to tak, aby bylo palivo co nejrovnoměrněji rozprostřeno po topeništi a aby bylo co nejdále od skla. Toto platí i pro briкеты (vzdálenost mezi nimi 5 až 10 mm). V případě znečištění skla při topení doporučujeme zvýšit intenzitu hoření (mimo hnědouhelných briket) otevřením regulátoru sekundárního vzduchu, čímž se většinou sklo samovolně vyčistí. Topení hnědouhelnými briketami způsobuje větší znečištění skla příkládacích dvířek než při topení dřevem.

7.6 Vyprazdňování popela

Podle délky a intenzity topení je nutné pomocí pohrabáče sklepávat popel přes rošt do popelníku. **Dbejte na to, aby nebyl popelník přeplňován, mohlo by dojít k zabránění přívodu vzduchu pod rošt a následným problémům se zápalem nebo hořením paliva.**

Vyprazdňování popelníku od popela je nutné provádět ve stavu studeném, nejlépe při přípravě na další zátop. Popel ze spáleného dřeva a dřevěných briket je možné použít do kompostů nebo jako hnojivo.

Vyjmutí popelníku je možné dvěma způsoby, dle konkrétního provedení kamen. Buď vysunutím z přední části kamen za dvířky, nebo je nutné přes spalovací komoru vyjmout rošt (pomocí nástroje pro vyjmutí roštu, který je součástí dodávky kamen), pod kterým je popelník umístěn a následně vyjmout popelník. Po vyprazdňování popelníku jej vraťte zpět opačným postupem, než jste jej vyjmuli.

UPOZORNĚNÍ: Před vyprazdňováním popelníku zkontrolujte, zda neobsahuje žhnoucí zbytky paliva, které by mohly způsobit požár v odpadní nádobě.

UPOZORNĚNÍ: U kamen bez roštu a popelníku odstraňte popel vymetením do kovové nádoby. Toto je nutné provádět ve stavu studeném, nejlépe při přípravě na další zátop.

8. ČIŠTĚNÍ A ÚDRŽBA

Krbová kamna ve studeném stavu je nutno nejméně jednou ročně (po topné sezóně), případně i častěji, vyčistit.

- Při čištění je třeba odstranit usazeniny v kouřovodech, spalovacím prostoru a na clonách pro směřování tahu.
- Rošt je nutné udržovat průchodný.
- Opravit, nejlépe výměnou, vypadlé části vyzdívků. Její úplnost je nutné sledovat i během topné sezóny. Mezery mezi jednotlivými deskami slouží jako tepelná dilatace zamezující popraskání a **nesmí se mezery jakkoli vyplňovat** (např. výmazovou hmotou). Při přikládání se vyvarujte kontaktu s horními deskami (rozrázkami) v topeništi, mohlo by dojít k rozlomení a následnému pádu do topeniště. **Popraskané vermikulitové či šamotové desky neztrácejí svojí funkčnost, pokud zcela nevypadnou a proto nejsou důvodem k reklamaci.**
- Sklo se musí zásadně čistit pouze v chladném stavu. Na vyčištění skla lze použít běžné přípravky na čištění sporáků a pečicích trub, suchý měkký hadr nebo i noviny, případně speciální přípravek na čištění skel krbových kamen. Doporučujeme použít přípravky gelové konzistence, zamezíte tím stékání přípravku na těsnící šňůru, která poté může ztvrdnout a přestat plnit svou funkci. Na čištění lakovaných částí povrchu topidla nikdy nepoužívejte vodu, vhodné je použít molitanovou houbu nebo měkký flanelový hadr.
- Pravidelným čištěním komínového průduchu zabráníte vznícení tuhých částic zplodin usazených na stěnách komína.
- Pro čištění keramických dlaždic nebo kachlů doporučujeme používat pouze suchý, maximálně mírně navlhčený hadr. Čištění provádějte pouze ve studeném stavu.
- Plochy omítnuté štukovou omítkou se pouze očistí smetákem nebo vysavače.
- Průduchy výměníku je potřeba čistit dle potřeby, doporučujeme alespoň 1x za měsíc. Stupeň znečištění je ovlivněn především vlastnostmi paliva (vlhkostí apod.) a způsobem obsluhy (např. provozem v úsporném režimu – regulátory vzduchu uzavřeny). U některých typů kamen je součástí dodávky čistící škrabka výměníku. Přístup k průduchům výměníku je z prostoru spalovací komory, případně po sejmutí kouřové trubky. Znečištění průduchů výměníku má nepříznivý vliv na jeho výkon.
- Topení hnědouhelnými briketami vyžaduje častější čištění kamen, kouřovodu a skla.

9. PROBLÉM A JEHO ŘEŠENÍ

Problém	Příčina	Řešení
Krbová kamna špatně hoří (netáhnou) anebo během přikládání nebo v průběhu topení kouří.	Komín nebo kouřovod špatně těsní (je přisáván falešný vzduch).	Nechat prověřit komín (např. utěsnit komínová dvířka). Řádně sesadit kouřové trubky či poškozené vyměnit.
	Špatný tah komína.	S komíníkem (kamnářem) objasnit příčinu a přijmout opatření např. vyčistit komín, odstranit redukce kouřovodu, zvýšit komín, přivést dostatek vzduchu do místnosti.
	Čistící otvory komína jsou otevřeny.	Zavřete tyto čistící otvory.
	Zařízení, kouřovody jsou znečištěny, resp. ucpaný.	Viz kapitola 8. Čištění a údržba.
	Nedostatečný přívod čerstvého vzduchu.	Viz kapitola 5.3 centrální přívod vzduchu.
	K topení bylo použito špatného paliva.	Použijte správné palivo, viz kapitola 6. Palivo.
Kamna nelze dostatečně rychle roztopit.	Špatně naložené palivo. Příliš málo paliva pro řádné podpálení.	Pro řádné podpálení a následné hoření založte palivo, viz kapitola 7.3 Zátop a 7.4 Topení.
	Špatně nastavený přívod vzduchu.	Nastavení regulátorů dle Technického listu.
Prostor není dostatečně vytápěn.	Požadavek na teplo je velký, resp. kamna mají malý výkon.	Poradit se s topenářem (kamnářem). Snižte tepelné ztráty prostoru (např. zateplením).
	Kouřovody a kamna jsou znečištěna.	Viz kapitola 8. Čištění a údržba.
	Tah komínu je příliš malý.	Viz kapitola 4.1 Všeobecná ustanovení.
	Kamna nejsou správně provozována.	Nastavení topidla (tepelného výkonu) není optimální, viz kapitola 7.4 Topení.
Krbová kamna dávají příliš velký topný výkon.	Kamna nejsou správně provozována.	Nastavení topidla (tepelného výkonu) není optimální, viz kapitola 7.4 Topení.
	Dvířka popelníku nejsou zcela uzavřena.	Dvířka popelníku zcela uzavřete.
	Těsnění dvířek, popelníku je poškozené.	Vyměňte těsnění dvířek.
	Tah komínu je příliš velký.	Viz kapitola 4.1 Všeobecná ustanovení.
Kamna zapáchají a kouří.	Tah komína je příliš malý.	Viz kapitola 4.1 Všeobecná ustanovení.
	Jde o vypalování ochranného laku, resp. kamna jsou ušpiněna, zaprášena.	Vypalování barvy dokončit (kouř a zápach brzy pomine) viz kapitola 7.2 První zátop, resp. kamna zvenčí ve studeném stavu vyčistit.
Sklo dveří se zanáší	Příčinu nelze vždy 100% určit, ale většinou to je: nevhodné palivo, špatně nastavené spalování, špatný nebo dočasně zhoršený tah komína, uvolněné těsnění dvířek.	Zásada: Podle způsobu topení a použitého paliva je nutno sklo dvířek občas vyčistit, viz kapitola 7.5 Čistota skla.
	Tah komína je příliš malý.	Viz kapitola 4.1 Všeobecná ustanovení.
	Do topeniště bylo vloženo příliš mnoho paliva.	Přikládejte správné množství paliva, viz kapitola 7.4 Topení.
	Bylo použito vlhké palivo.	Používejte pouze suché palivo, viz kapitola 6. Palivo.

10. NEJČASTĚJŠÍ ZÁVADY

Prasklá vermekulitová či šamotová deska

Vermekulitovou či šamotovou desku lze objednat jako náhradní díl u výrobce křbových kamen.

Těsnění dveří

Novou těsnící šňůru lze též objednat jako náhradní díl u výrobce.

Poškozená dvířka, poškozené sklo

Výměna dvířek a jejich usazení je složitější oprava. Za složitější je rovněž považována i výměna skla. Toto provádí z uvedených důvodů pouze servisní pracovník.

11. ZÁRUKA A SERVIS

Podle §2167/b nového obč. zák. č.89/2012 Sb. nelze práva, které se vyskytnou na výrobku v době dvou let od jeho převzetí, uplatnit u vad vzniklých opotřebením způsobeným jeho obvyklým užíváním. Toto opotřebení se týká zejména vermekulitových desek, těsnění, roštů, skla či barvy a to v závislosti na četnosti a intenzitě topení.

U kachlových kamen tradiční technologie výroby kachlí ve spojitosti s použitím transparentní glazury vede k výskytu drobných mikroskopických trhlin v glazuře tzv. „HARISU“, což není považováno za vadu a tudíž není důvodem k reklamaci. Kachle mohou vykazovat mírné barevné odchylky, drobné nedostatky glazury, rozměrové odchylky atd., vše přesně popisuje a definuje norma ČSN 72 4710.

Kámen, který byl použit na obklady kamen je čistě přírodní, proto se můžou objevit odchylky a nestálost v barvě, ale i kresbě struktury. Každý kus je z hlediska kresby originál. Díky výše uvedeným skutečnostem nelze na tyto odchylky uplatňovat reklamační nárok.

11.1 Záruční a pozáruční servis

Záruční a pozáruční servis v České republice zajišťuje výrobce firma ABX s.r.o. pomocí svého servisního oddělení se sídlem na adrese:

ABX, společnost s r.o.
408 01 Rumburk, Plynární 1518/12
tel. 412 372 147
fax 412 375 113
e-mail: reklamace@abx.cz

Na téže adrese lze získat technické informace související s instalací a provozem, je zde též možno objednat náhradní díly.

11.2 Objednávání náhradních dílů

Při objednávání náhradních dílů uvádějte typ kamen, rok výroby a výrobní číslo výrobku. Objednávku pošlete písemně, faxem nebo e-mailem. Náhradní díly a příslušenství lze objednat u prodejce nebo přímo u výrobce.

12. BALENÍ KAMEN A JEJICH LIKVIDACE

12.1 Balení

Křbová kamna jsou, pokud tomu není jinak (viz TL), dodávána ve smontovaném stavu na dřevěné přepravní paletě v ochranném latění. Kamna jsou zabalena ve smršťovací fólii a jsou připevněna k paletě. Z hlediska odpadů je možná likvidace obalu:

- Dřevěnou podlážku rozebrat a spálit (viz. První zátap).
- Pytel a fólii dát do komunálního odpadu nebo odevzdat do sběrných míst - tříděného odpadu.
- Papírový karton odevzdat do sběrný - tříděného odpadu.

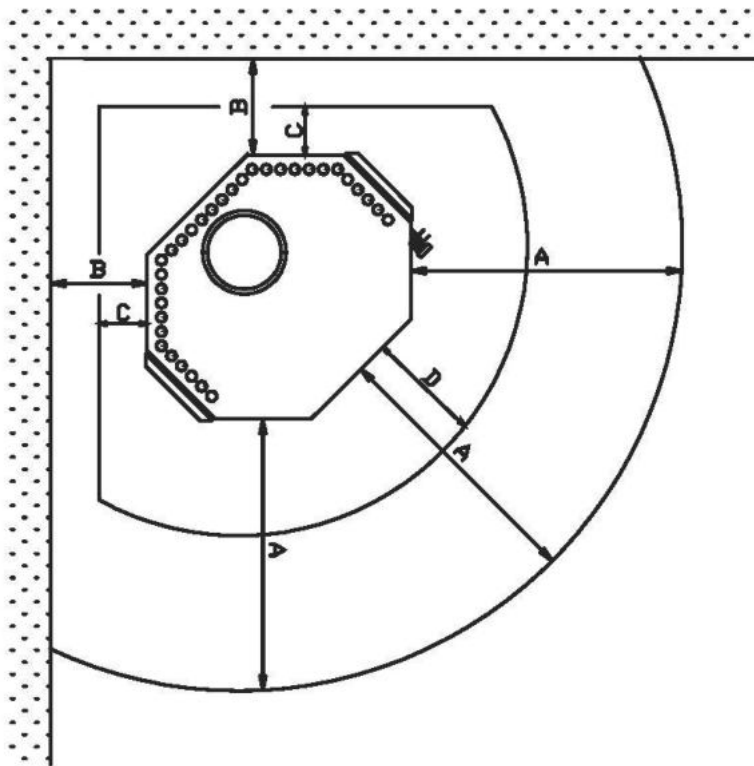
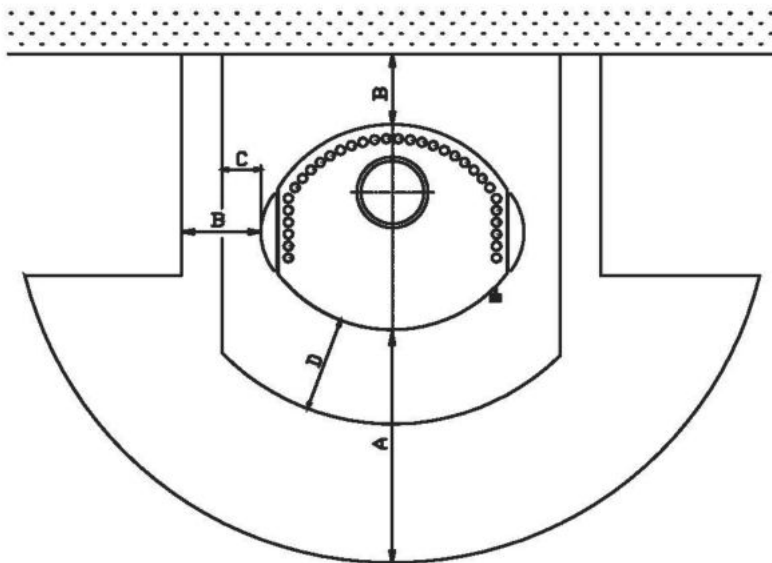
12.2 Likvidace kamen

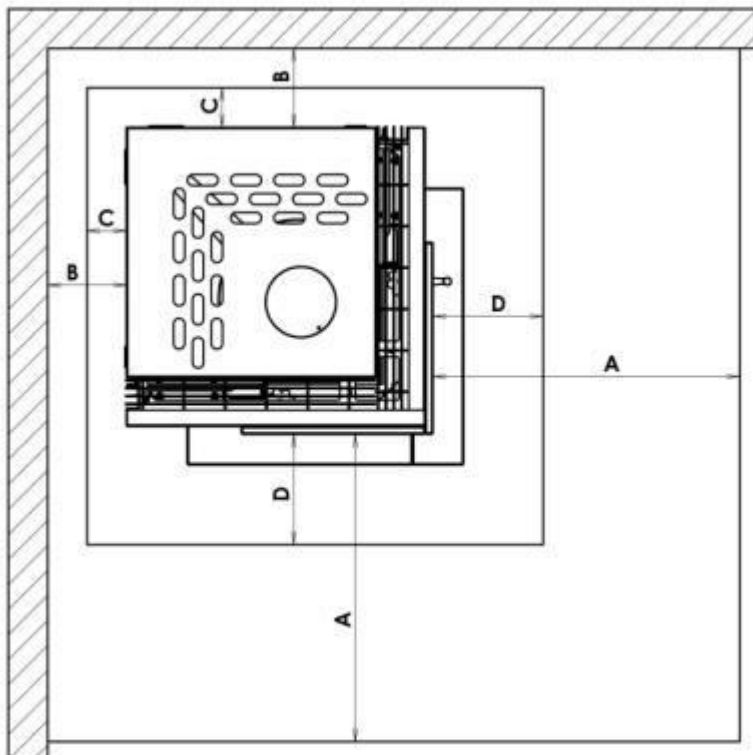
V případě likvidace kamen se vyzdívka, sklo a těsnění dají do komunálního odpadu. Do komunálního odpadu rovněž patří keramické, kamenné i kachlové obklady. Zbytek kamen, tj. plechový korpus a plechové opláštění spolu s litinovými díly je možné odevzdat do sběrný kovových odpadů.

13. PŘÍLOHY

- 13.1 Odstupové vzdálenosti a velikost ochranné podložky
- 13.2 Výměna kouřovodu
- 13.3 Pokyny pro čištění rozrážek
- 13.4 Ideové schéma zapojení teplovodního výměníku
- 13.5 Údržba pantů a mechanismů zavírání
Technický list daného typu kamen (zvláštní příloha)

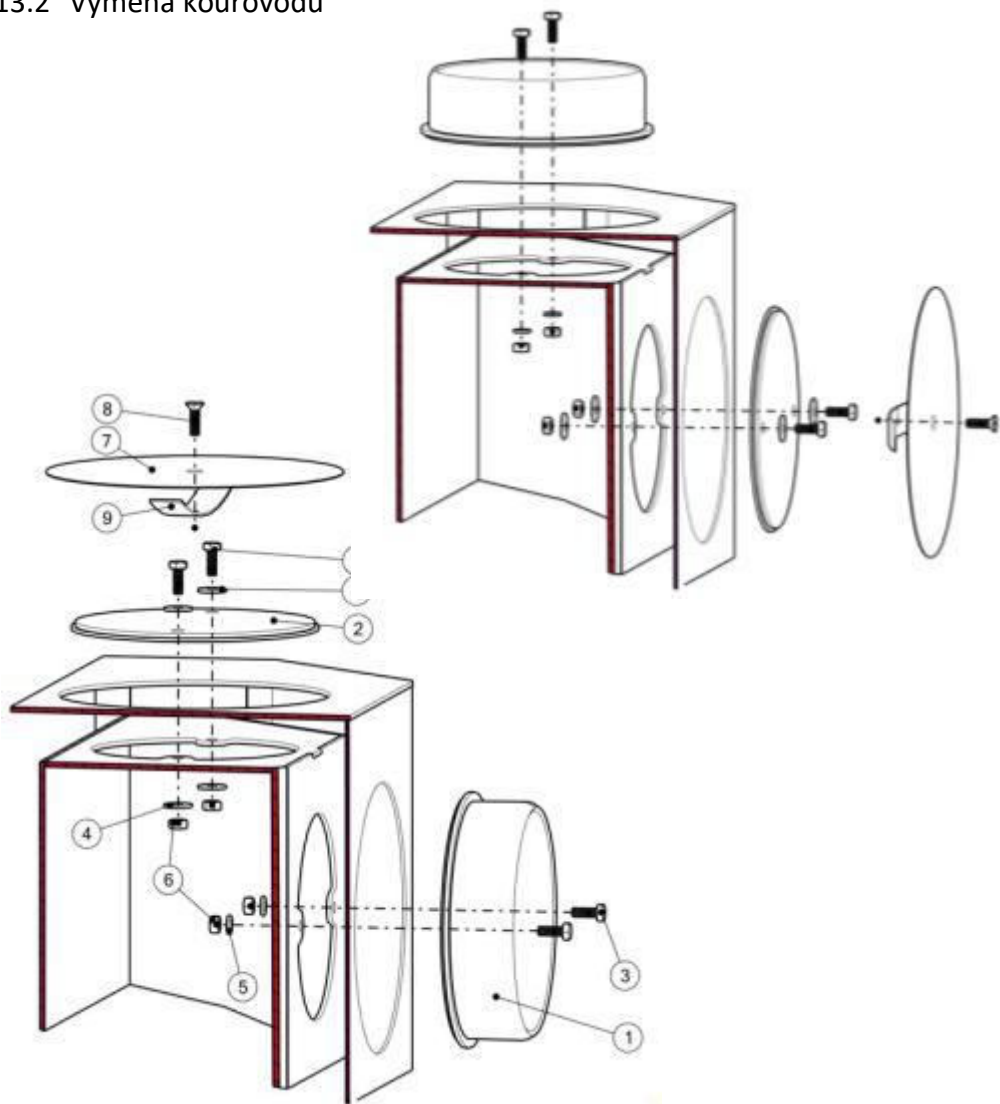
13.1 Odstupové vzdálenosti a velikost ochranné podložky při instalaci kamen





Minimální odstupové vzdálenosti od hořlavých materiálů	$A \geq 800\text{mm}$
	$B \geq 200\text{mm}$
Minimální velikost ochranné podložky	$C \geq 100\text{mm}$
	$D \geq 300\text{mm}$

13.2 Výměna kouřovodů

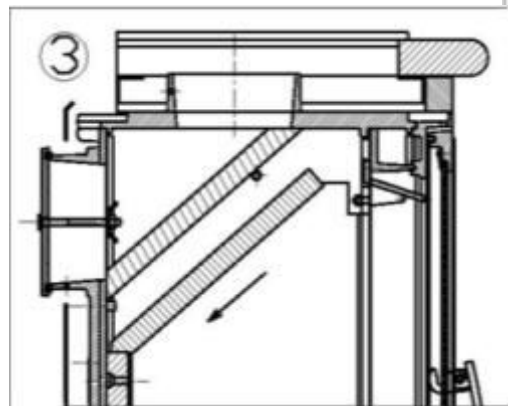
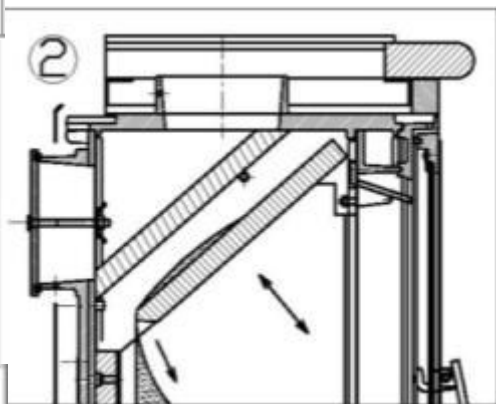
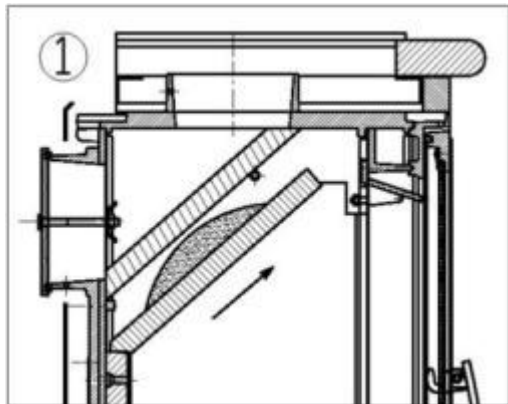


1. HRDLO KOUŘOVODU D150
2. ZÁSLEPKA KOUŘOVODU
3. ŠROUB M6x16 – 4x
4. PODLOŽKA 6 PL. KR. VELKÁ – 4x
5. PODLOŽKA A 6,4 (M6) – 2x
6. MATICE M6 – 4x
7. PLECH KRYTU KOUŘOVODU
8. ŠROUB KRYTU KOUŘOVODU
9. DRŽÁK KRYTU KOUŘOVODU

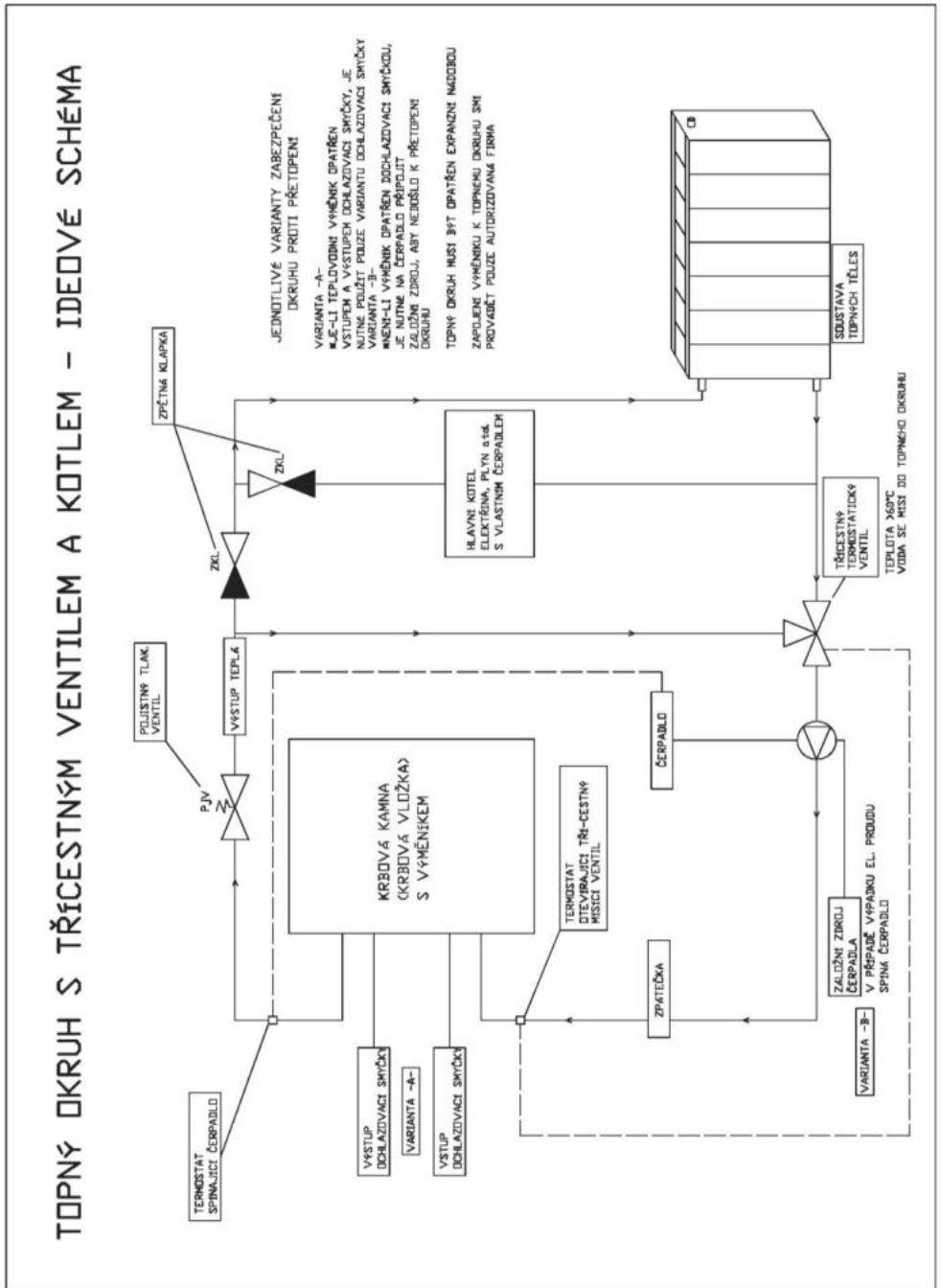
13.3 Pokyny pro čištění rozrážek

Při dlouhodobém užívání krbových kamen s indexem „K“, „K I.“ a „L“ může dojít k zanášení prostoru mezi grenamatovými rozrážkami nad topeništěm. Kamna mají potom špatný tah a netopí. Proto je třeba tento prostor pravidelně, tj. minimálně jednou za 6 měsíců, vyčistit. Postup čištění viz schéma.

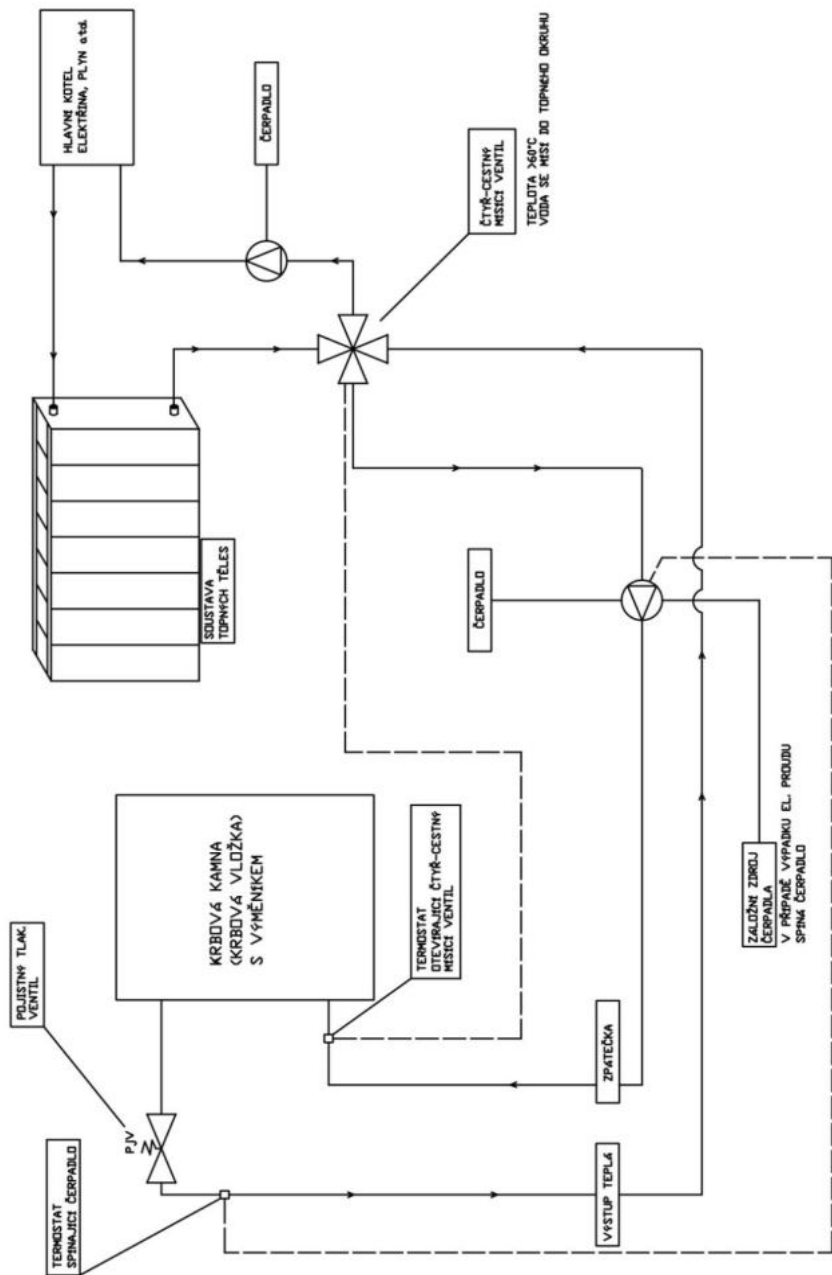
- (1) Spodní grenamatovou rozrážku posunout nahoru
- (2) Opatrným klepáním se uvolní nečistoty nad rozrážkou a spadnou do topeniště
- (3) Spodní grenamatovou rozrážku vrátit zpět



13.4 Ideové schéma zapojení teplovodního výměníku



TOPNÝ OKRUH S ČTYŘCESTNÝM VENTILEM A KOTLEM – IDEOVÉ SCHEMA

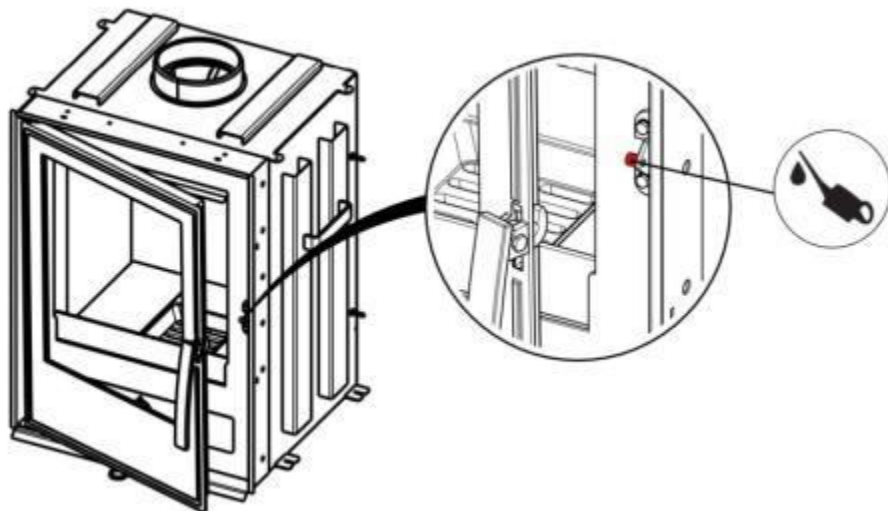


13.5 Údržba pantů a mechanismů zavírání

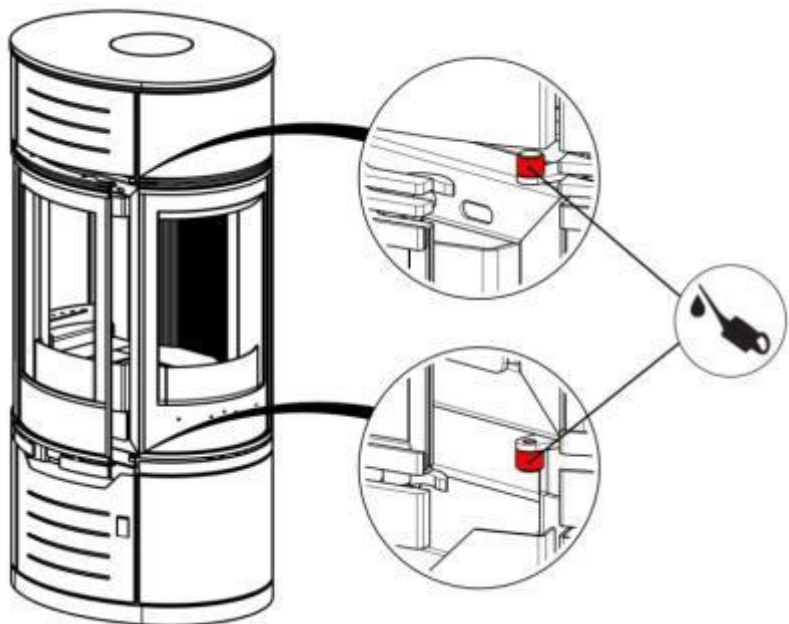
Je nutné 1x za dva měsíce nebo dle potřeby (záleží na četnosti topení) namazat třecí plochy na kamnech (viz ilustrace níže). Mazivo musí být odolné vůči vysokým teplotám. Výrobce doporučuje měděnou mazací pastu či sprej Förch S 425.

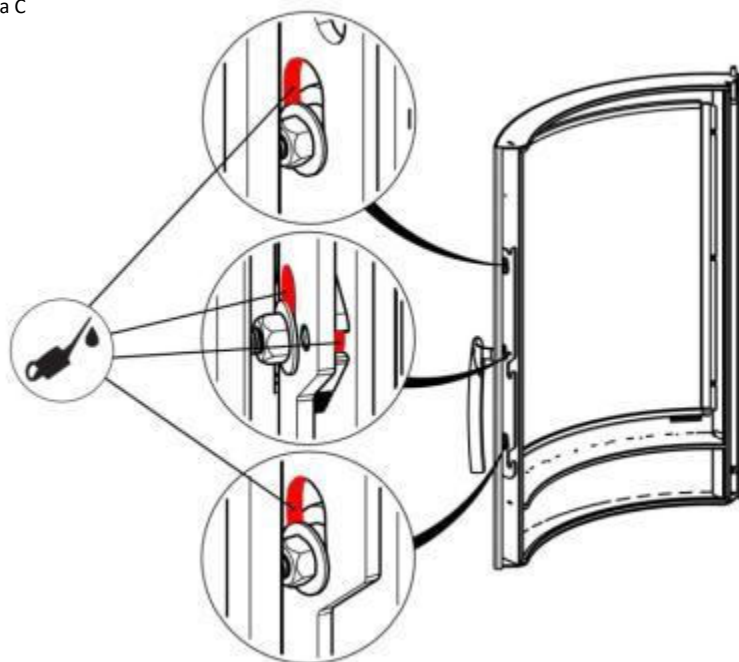
Mazání mechanismů zavírání:

Varianta A

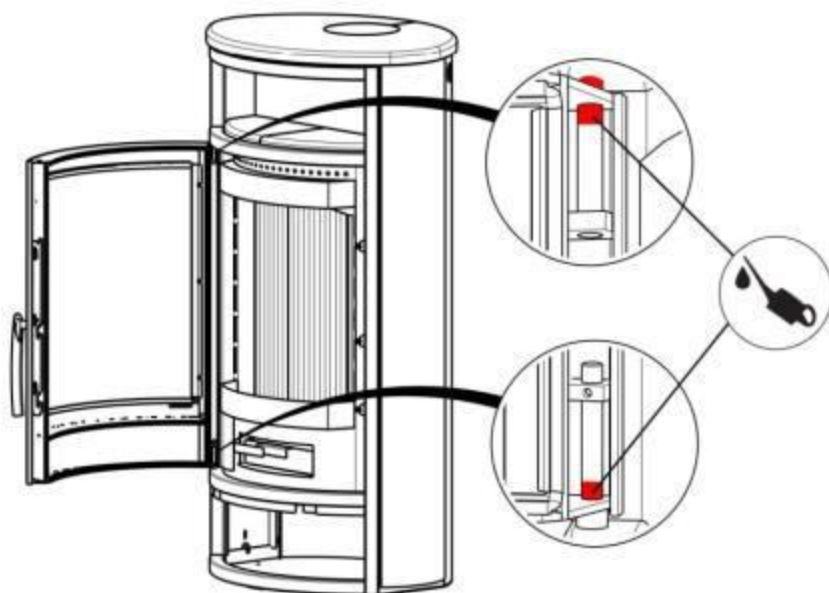


Varianta B





Mazání pantů: (čep mazat v místě třecích ploch s pantem)





www.abx.cz

S E R V I S :

ABX, společnost s r.o.

Plynární 1518/12, 408 01 Rumburk

tel. +420 412 372 147, fax +420 412 375 113

e-mail: reklamace@abx.cz

VIII. / 2021 / CZ č.1+2